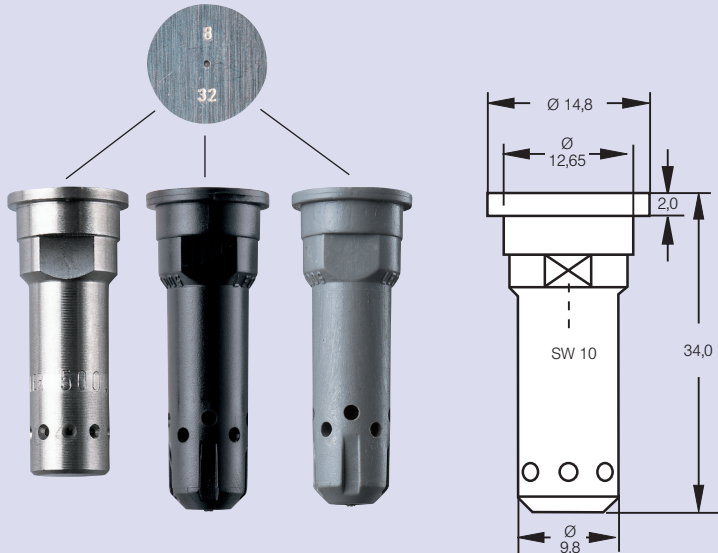


Fünflochdüsen FL (Flüssigdüngung)

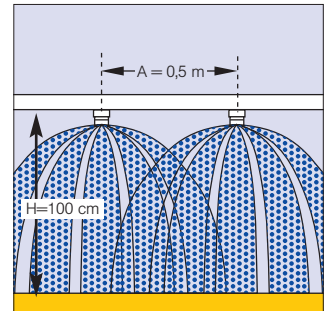
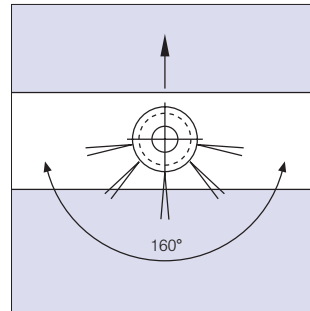
Werkstoff: Gehäuse Edelstahl, POM
Dosierblende Edelstahl



Merkmale

- Lochdüse mit horizontaler Strahlbildung
- Düsengrößen schwarz und grau kombinierbar mit Dosierblenden
- Druckbereich
Dosierblende 0,8 bis 1,0 von 1,0 bis 5,0 bar
1,2 von 1,0 bis 4,0 bar
1,5 bis 1,8 von 1,0 bis 3,0 bar
- Passend zu Bajonettmutter-Systemen mit SW 10
- Abdrift wird aufgrund grober Tropfen verhindert
- Einfache Änderung der Ausbringmenge durch Austausch der Dosierblenden
- Dosierblenden aus Volledelstahl (V₂A), verschleiß- und korrosionsbeständig
- Pflanzenschonende Düngerausbringung bedingt durch extrem grobtropfige Applikation
- Gleichmäßige Düngerverteilung über gesamte Arbeitsbreite

Bezeichnung	Bestell-Nummer
Fünflochdüsen FL (ohne Dosierblende)	
Edelstahl	500.179.16
POM (schwarz) für Dosierblenden 0,8/1,0/1,2 mm Ø	500.179.56.00
POM (grau) für Dosierblenden 1,2/1,5/1,8 mm Ø	500.179.56.01
Dosierblenden	
0,8 mm/32 Edelstahl	050.030.1C.00.00
1,0 mm/39 Edelstahl	050.030.1C.01.00
1,2 mm/48 Edelstahl	050.030.1C.03.00
1,5 mm/59 Edelstahl	050.030.1C.02.00
1,8 mm/72 Edelstahl	050.030.1C.04.00



Einbauhinweis: Beschriftung der Dosierblende nach oben!

Dosierblende Ø mm	[bar]	l/min		I AHL/ha											
		Wasser	AHL	5,0 km/h	6,0 km/h	7,0 km/h	8,0 km/h	9,0 km/h	10,0 km/h	11,0 km/h	12,0 km/h	14,0 km/h	16,0 km/h	18,0 km/h	
0,8/32	1,0	0,31	0,27	65	55	47	41	37	33	30	27	23	20	18	
	2,0	0,43	0,38	91	76	65	57	51	46	41	38	33	29	25	
	3,0	0,53	0,47	113	94	80	70	62	56	51	47	40	35	31	
	4,0	0,62	0,55	132	110	94	82	73	66	60	55	47	41	37	
	5,0	0,69	0,61	146	122	105	91	81	73	67	61	52	46	41	
1,0/39	1,0	0,46	0,41	98	81	70	61	54	49	44	41	35	31	27	
	2,0	0,65	0,57	137	115	98	86	77	69	63	57	49	43	38	
	3,0	0,80	0,71	170	141	121	106	94	85	77	71	61	53	47	
	4,0	0,92	0,81	194	163	139	122	108	98	89	81	69	61	54	
	5,0	1,03	0,91	218	182	156	137	121	109	99	91	78	68	61	
1,2/48	1,0	0,67	0,59	142	118	102	89	79	71	65	59	51	44	39	
	2,0	0,95	0,84	202	168	144	126	112	101	92	84	72	63	56	
	3,0	1,16	1,03	247	205	176	154	137	123	112	103	88	77	69	
	4,0	1,34	1,18	283	237	203	178	158	142	129	118	101	89	79	
1,5/59	1,0	0,97	0,86	206	171	147	129	114	103	94	86	74	65	57	
	2,0	1,38	1,22	293	244	209	183	163	146	133	122	105	92	81	
	3,0	1,69	1,49	358	299	256	224	199	179	163	149	128	112	99	
1,8/72	1,0	1,38	1,22	293	244	209	183	163	146	133	122	105	92	81	
	2,0	1,96	1,73	415	346	297	260	231	208	189	173	148	130	115	
	3,0	2,40	2,12	509	424	364	318	283	255	231	212	182	159	141	

Bestellung

Bitte geben Sie bei der Bestellung die Bestellnummer der Düse sowie die Dosierblende an.

Empfehlung

In Kombination mit großen Dosierblenden (1,5 und 1,8 mm) bitte graue Fünflochdüsen (Best.-Nr. 500.179.56.01) verwenden.

- Betriebsdruck an der Düse (gemessen mit Membranventil).
- Seitlicher Düsenabstand = 0,5 m
- Tabellenwerte vor jeder Spritzsaison durch Auslittern überprüfen.
- Auf gleichmäßige Düseneinstellung achten.
- Die angegebenen Ausbringmengen gelten für AHL (28/1,28 kg/l).