



---

Pflanzenschutztechnik

# Ersatzteilkatalog

für Anhängespritze  
Baureihe „EVOLUTION“  
mit Spritzgestänge 30-m-Basis

Typen IAS 3527 bis IAS 6030

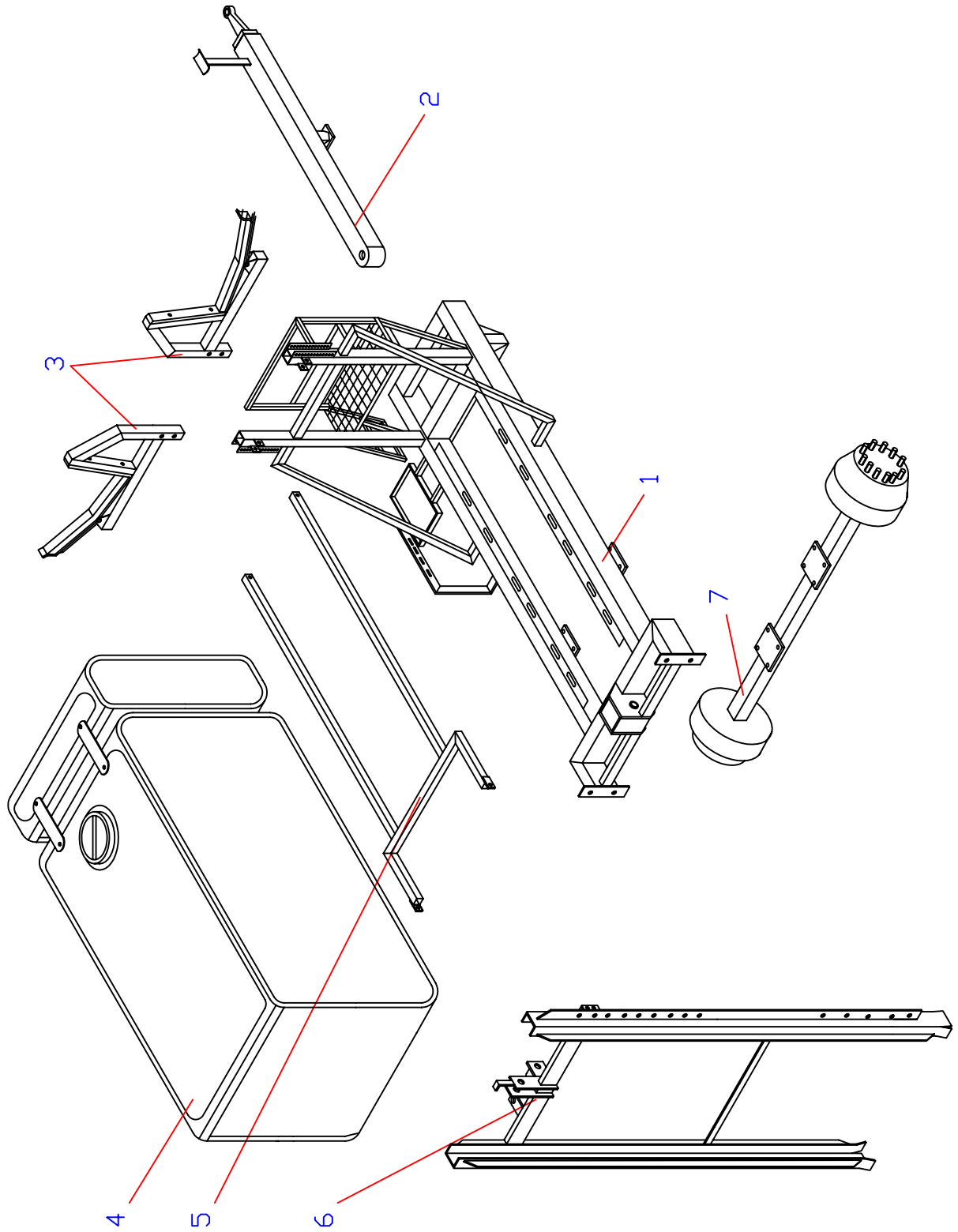
---

INUMA Fahrzeug- Service und Maschinenbau GmbH  
99958 Aschara, Ersatzteillager: Tel.: (03603) 861851 oder (03603) 861811,  
Fax: (03603) 8618-21  
Zentrale: Tel.: (03603) 8618-0  
Internet: <http://www.INUMA-Aschara.com>  
E-Mail: [info@inuma-aschara.com](mailto:info@inuma-aschara.com)

**Inhaltsverzeichnis:**

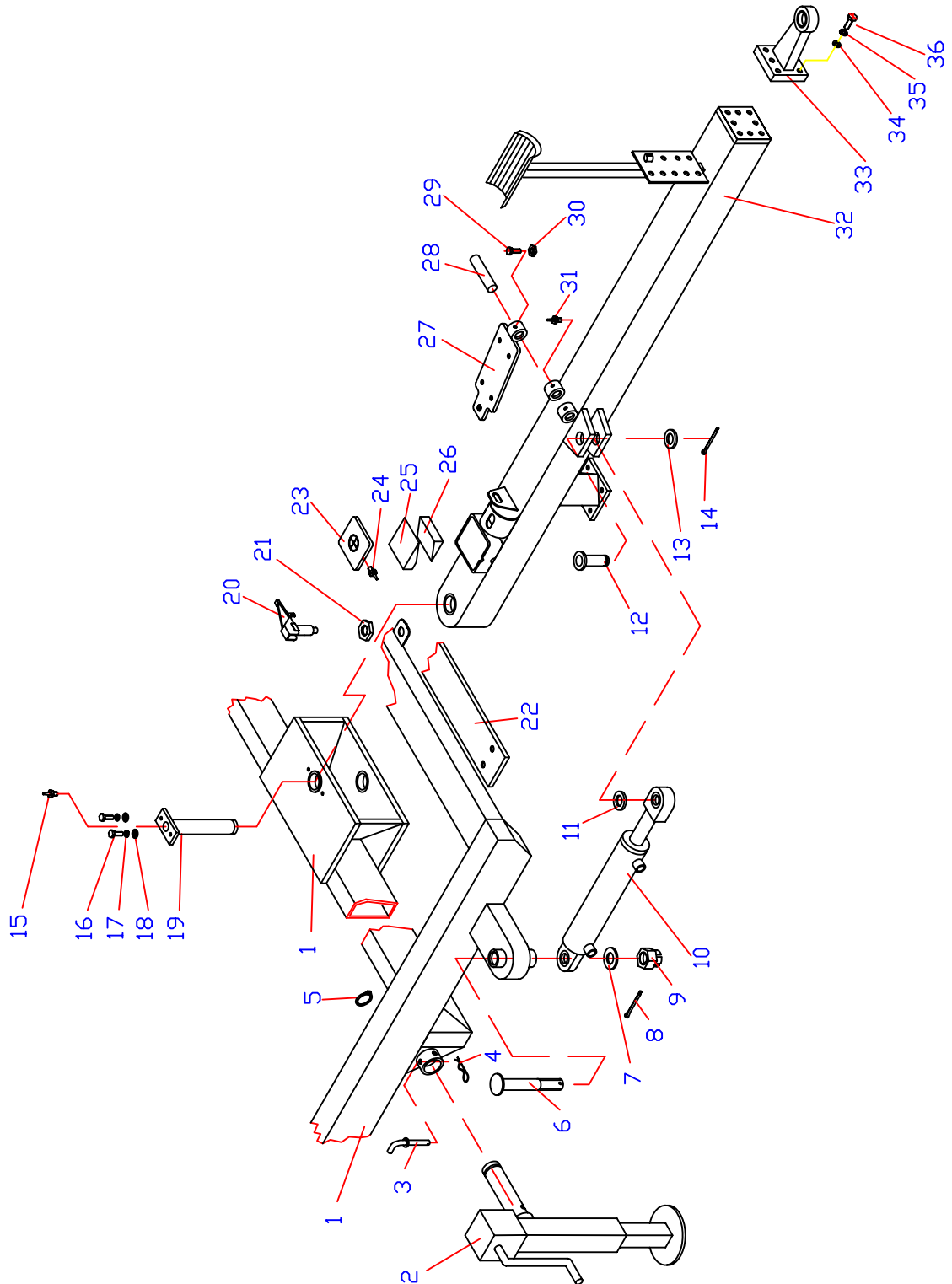
- 0. Hauptbaugruppen IAS mit Deichsellenkung**
- 1. Deichsellenkung**
- 2. Tankeinbauten**
  - 2.1 Flüssigkeitsfreie Füllstandsanzeige
  - 2.2 Rührleitung
    - 2.2.1 Hauptrührleitung
    - 2.2.2 Arbeitrührleitung
  - 2.3 Tankinnenreinigungsanlage 4 Düsen
- 3. Hauptbaugruppen Stahlbau**
  - 3.1 Turm
  - 3.2 Hubzylinder
  - 3.3 Laufwagen
  - 3.4 Schwingungs- Dämpfungs- System
  - 3.5 Mittelrahmen
  - 3.6 Verbindung Mittelrahmen- Innenflügel
  - 3.7 Verbindung Innen- und Außenflügel
  - 3.8 Außenflügelklappung
  - 3.9 Anfahrssicherung
  - 3.10 Bodenabstandshalter
- 4. Spritztechnik**
  - 4.1 Saugseite
    - 4.1.1 Block-Saugseite AR-250
    - 4.1.2 Block-Saugseite AR-280
    - 4.1.3 Block-Saugseite mit kombiniertem Sauganschluss AR-250
    - 4.1.4 Block-Saugseite mit kombiniertem Sauganschluss AR-280
    - 4.1.5 Einspültrichter
    - 4.1.6 Einspültrichter 2“
  - 4.2 Pumpen
    - 4.2.1 Spritzmittelpumpe Typ: AR 250-280
  - 4.3 Saugfilter
    - 4.3.1 Saugfilter 2“ AR 250
    - 4.3.2 Saugfilter 2“ AR 280
  - 4.4 Kupplungen
    - 4.4.1 Fixloc-Kupplungen
    - 4.4.2 GEKA-Kupplungen

- 4.5 Schläuche, Schlauchschellen –Druckschlauch, Saugschlauch, Schutzschlauch
- 4.6 Rückschlagventile
- 4.7 Spritztechnische Baugruppen Spritzen
  - 4.7.1 Gleichdruck-Regel-Armatur
  - 4.7.2 Druckfilteranlage
  - 4.7.3 5-Wege-Hahn
  - 4.7.4 Durchflussmesser
  - 4.7.5 Drucksensor
- 4.8 Druckentlastung
- 4.9 Düsenleitung mit pneumatischer Teilbreitenschaltung
- 4.10 Schrägstrahldüsen
- 4.11 Fittings
  - 4.11.1 Bögen
  - 4.11.2 T-Stücke
  - 4.11.3 Doppelnippel
  - 4.11.4 Muffen
  - 4.11.5 Reduzierungen, Reduziernippel, Reduziermuffen
  - 4.11.6 Kugelhähne
- 5. Pneumatik**
  - 5.1 2-Leitungs-Druckluftbremsanlage
  - 5.2 Bremsanlage IAS mit Tristopzylinder
  - 5.3 Pneumatische Spritzensteuerung
    - 5.3.1 Pneumatische Anlage ohne Schaummarkierungsanlage
    - 5.3.2 Pneumatische Anlage mit Schaummarkierungsanlage 2 Behälter
- 6. Hydraulische Anlage**



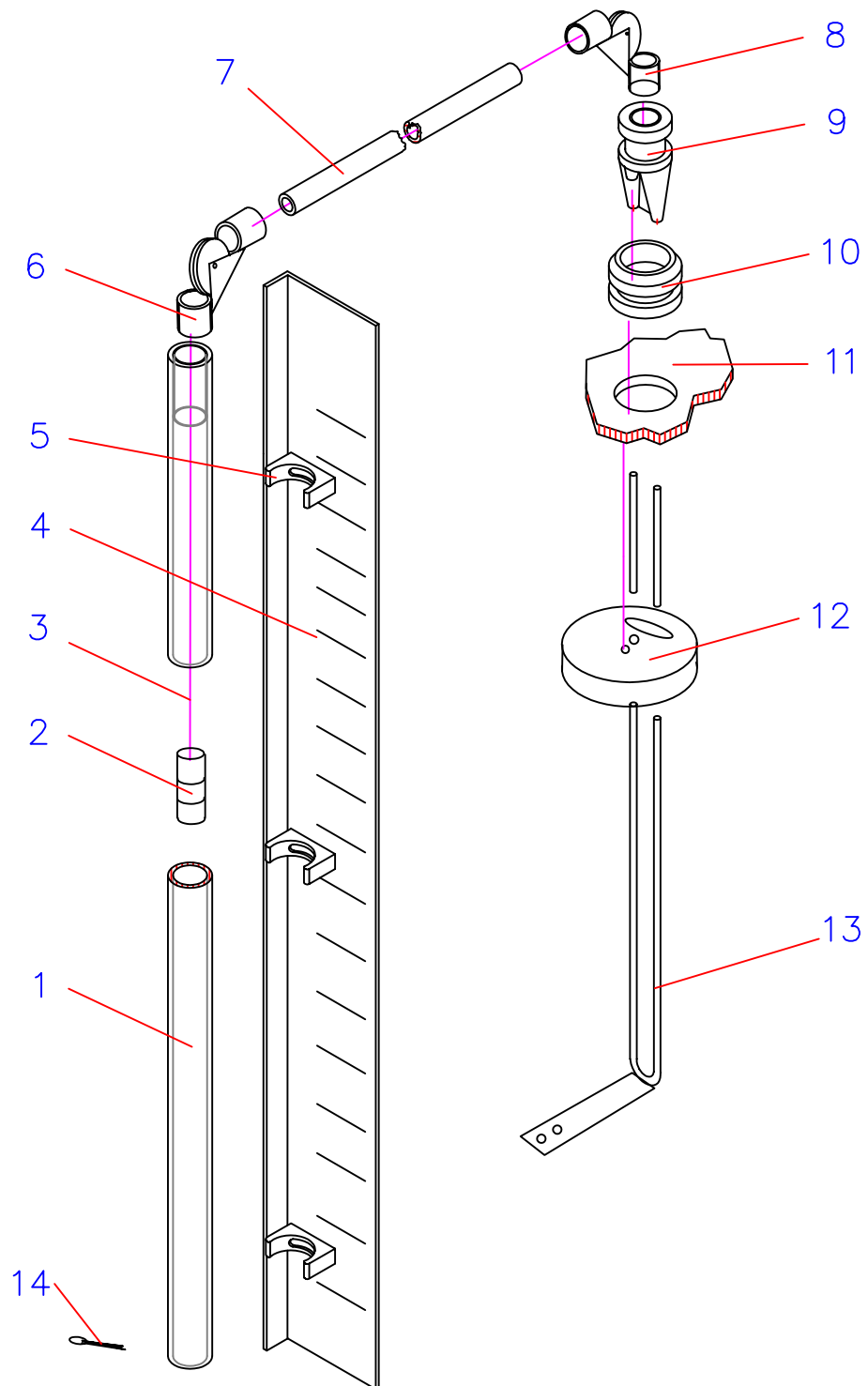
0. Hauptbaugruppen  
IAS mit Deichsellenkung

Pos.	Stk./ Länge	Benennung	Best. Nr.	Bemerkung
1	1	Fahrgestell für IAS xx xx gelenkt		
2	1	Lenkdeichsel		
3	2	vordere Flügelauflage		
4	1	Behälter f. IAS xx xx		
5	1	Verbindungsrahmen		
6	1	Turm		
7	1	Achse, ungefedert		



## 1. Deichsellenkung

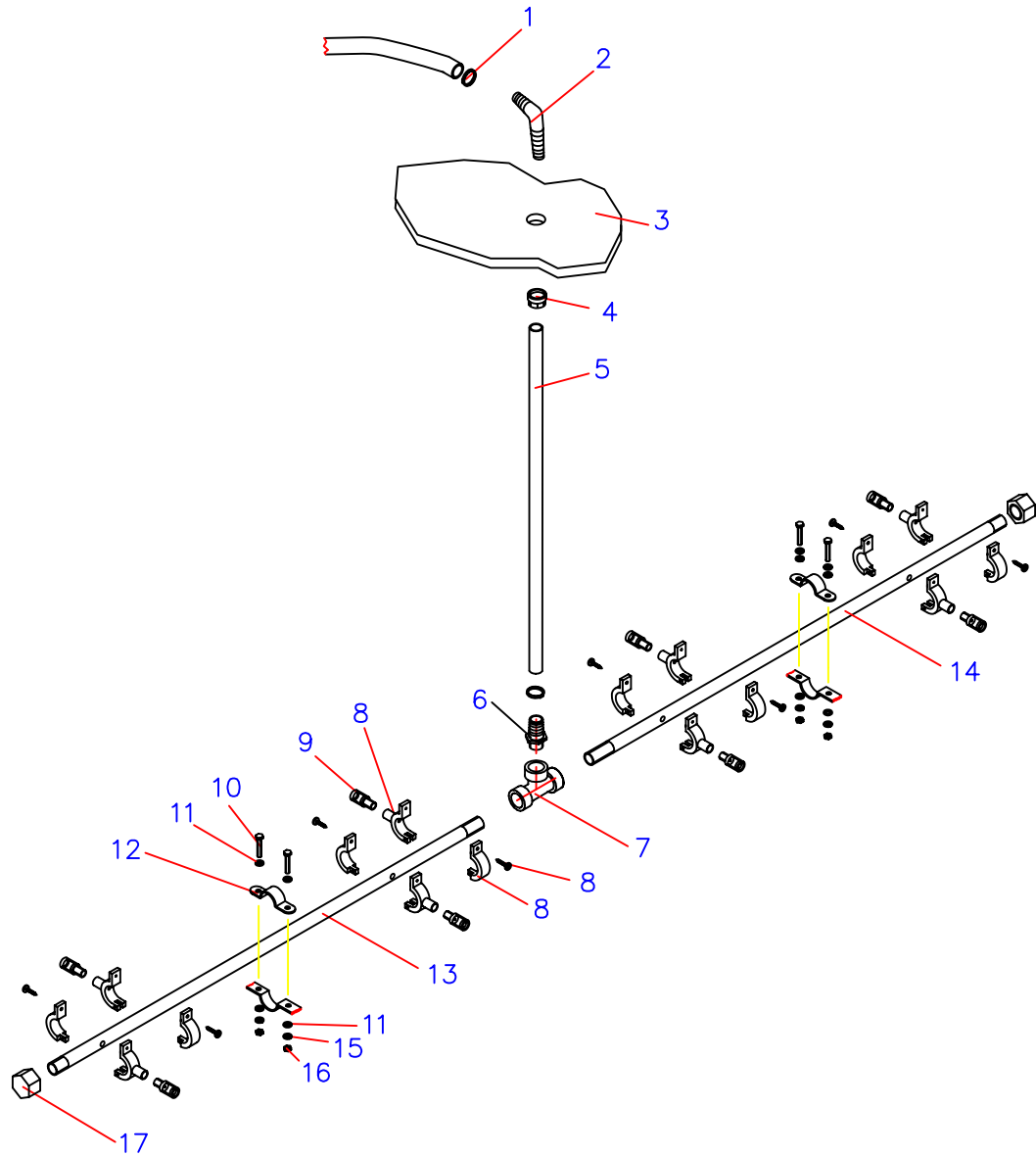
Pos.	Stk./ Länge	Benennung	Best. Nr.	Bemerkung
1	1	Fahrgestell IAS xx xx gelenkt	SE0001000400	Anpassung
2	1	Stützfuß f. Anhängspritze	SP0011700015	
3	1	Sicherungsbolzen f. Stützfuß	SE0002000007	
4	1	Federstecker 5 mm	K00000000178	
5	1	Sicherungsring A 60	K00000000216	
6	1	Bolzen f. Lenkzylinder IAS hinten	SE0002000008	
7	1	U-Scheibe B 31	K00000000801	
8	1	Splint 5 x 70	K00000000473	
9	1	Kronenmutter M 30	K00000000049	
10	1	Hydraulikzylinder	SE0030000040	
11	1	Buchse f. Lenkbolzen IAS xx xx	SE0002000010	
12	1	Bolzen f. Lenkzylinder IAS vom	SE0002000009	
13	1	U-Scheibe B 25	K00000000022	
14	1	Splint 5 x 70	K00000000473	
15	1	Schmiernippel 8 x 1	K00000000565	
16	2	Sechskantschraube M 10 x 25	K00000000818	
17	2	Federring B 10	K00000000391	
18	2	U-Scheibe B 10	K00000000305	
19	1	Lenkbolzen f. IAS xx xx gelenkt	SE0002000002	
20	1	Federriegel/klappbar 25mm m.Gewinde	SE0011700005	
21	1	Sechskantmutter M 30 halb	K00000000417	
22	1	Verschleißblech 8mm	SE0002000014	
23	1	POM-Aufnahme für IAS	SE9000000154	
24	1	Schmiernippel 6x1 H1 lang	K00000000352	
25	1	Keil 143x142x47 f.IAS	SE0001200002	
26	1	Keil 143x112x45 f.IAS	SE0001200001	
27	1	Pumpenkonsole/Wippe f.AR230 m.Buchse	SE2001601002	
28	1	Bolzen f.Pumpenkonsole 25x145	SE2001601005	
29	1	Sechskantschraube M 8x 25 V2A	K00000000079	
30	1	Sechskantmutter M 8 V2A	K00000000143	
31	2	Schmiernippel 6 x 1	K00000000351	
32	1	Deichsel f. IAS xx xx gelenkt	SE0002000001	
33	1	Zugöse	SP0022600018	
34	6	U-Scheibe B 17 verz.	K00000000093	
35	6	Federring B 16	K00000000286	
36	6	Sechskantschraube M 16 x 50	K00000000535	





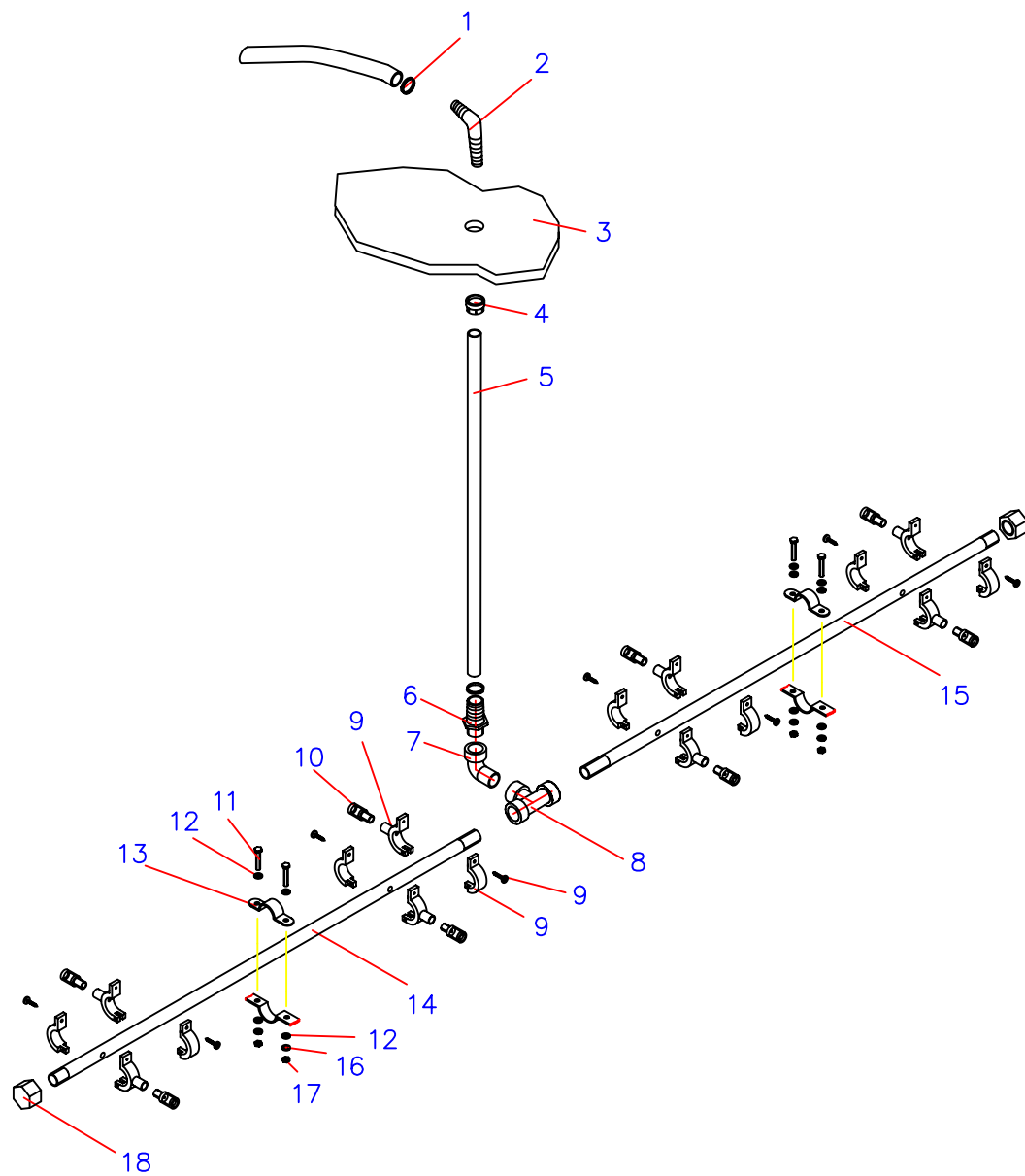
## 2.1 Flüssigkeitsfreie Füllstandsanzeige

Pos.	Stk./ Länge	Benennung	Best. Nr.	Bemerkung
1	1	Anzeigerohr	SP0056000017	anpassen
2	1	Anzeigeteil	SP0040000105	anpassen
3	1	Seil f. flüssigkeitsfreie Anzeige	K00000000826	anpassen
4	1	Halteblech f. Füllstandsanzeige	SP0040000114	anpassen
5	3	Rohrschelle 20mm f.Füllstandsanzeige	K00000001184	
6	1	Umlenkung Füllstand 2x1/2"IG	SE0040000003	
7	1	Rohr f. Füllstandsanzeige	SP0040000112	anpassen
8	1	Umlenkung Füllstand 3/4"AG 1/2 IG	SE0040000002	
9	1	Halteteil f. Füllstandsanzeige	SP0040000101	
10	1	Dichtung f. Füllstandsanzeige	SP0040000104	
11	1	Behälter		
12	1	Schwimmer f. Füllstandsanzeige	SP0040000100	
13	1	Führungsbügel f. Füllstandsanzeige	SP0040000106	
14	1	Splint 2.5x 36 V2A	K00000000636	



## 2.2.1 Hauptrührleitung

Pos.	Stk./ Länge	Benennung	Best. Nr.	Bemerkung
1	2	Schlausch. Edelstahl 20- 32/9	SP0050800004	
2	1	Schlauchverbinder 1"-90° mit Kontermutter	SP0056100330	
3	1	Behälter		
4	1	Kontermutter ¾" 647926 A205 030	SP0056700124	
5	1	Druckschlauch Ø 25	SP0056000002	
6	1	Schlauchtülle ¾" - 25mm AG	SP0056100008	
7	1	T-Stück ¾"	SP0056100067	
8	12	Montagschelle ¾" komplett	SP0056700016	
9	12	Injektorrührdüse Ø 4.5 mm	SP0056700011	
10	4	Sechskantschraube M5 x 20	K00000000134	
11	16	U-Scheibe B 5	K00000000377	
12	4	Oberteil f.Düsenrohrschelle 1/2" LA 45mm	SE0003490010	
13	1	Rohr f. Rührl. komplett 1150/3	SE0003810019	
14	1	Rohr f. Rührl. komplett 1500/3	SE0003810018	
15	8	Federring B 5 V2A	K00000000361	
16	8	Sechskantmutter M 5 V2A DIN 934	K00000000138	
17	2	Blindkappe ¾"	SP0056100011	



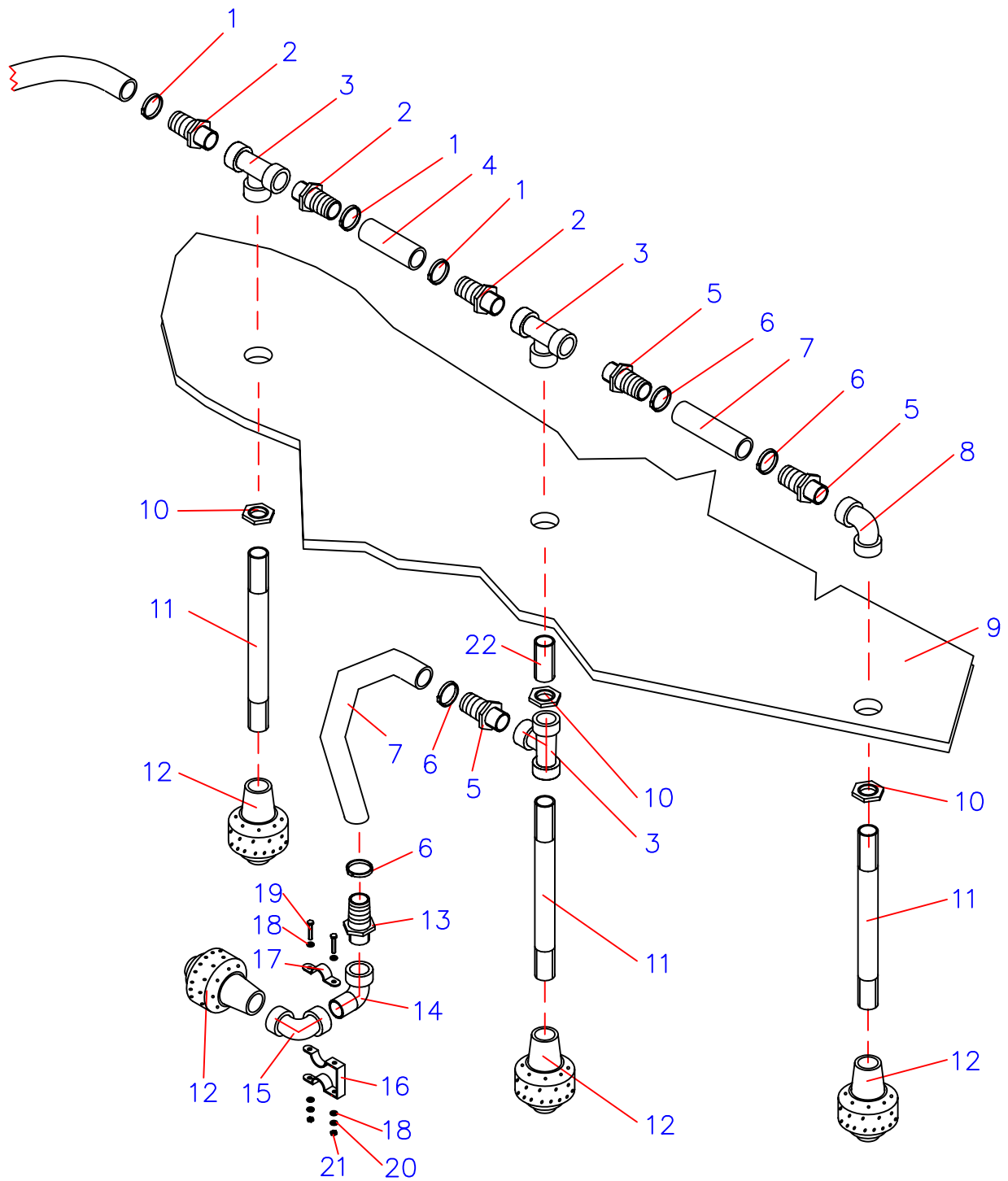
## 2.2.2 Arbeitsrührleitung

Pos.	Stk./ Länge	Benennung	Best. Nr.	Bemerkung
1	2	Schlausch. Edelstahl 20- 32/9	SP0050800004	
2	1	Schlauchverbinder 1"-90° mit Kontermutter	SP0056100330	
3	1	Behälter		
4	1	Kontermutter 3/4" 647926 A205 030	SP0056700124	
5	1	Druckschlauch Ø 25	SP0056000002	
6	1	Schlauchtülle 3/4" - 25mm AG	SP0056100008	
7	1	Bogen 3/4" IG-AG 90°	SP0056100062	
8	1	T-Stück 3/4"	SP0056100067	
9	12	Montagschelle 3/4" komplett	SP0056700016	
10	12	Injektorrührdüse Ø 4.5 mm	SP0056700011	
11	4	Sechskantschraube M5 x 20	K00000000134	
12	16	U-Scheibe B 5	K00000000377	
13	4	Oberteil f.Düsenrohrschelle 1/2" LA 45mm	SE0003490010	
14	1	Rohr f. Rührl. komplett 1150/3	SE0003810019	
15	1	Rohr f. Rührl. komplett 1500/3	SE0003810018	
16	8	Federring B 5 V2A	K00000000361	
17	8	Sechskantmutter M 5 V2A DIN 934	K00000000138	
18	2	Blindkappe 3/4"	SP0056100011	

# Tankinnenreinigungsanlage 4 Düsen

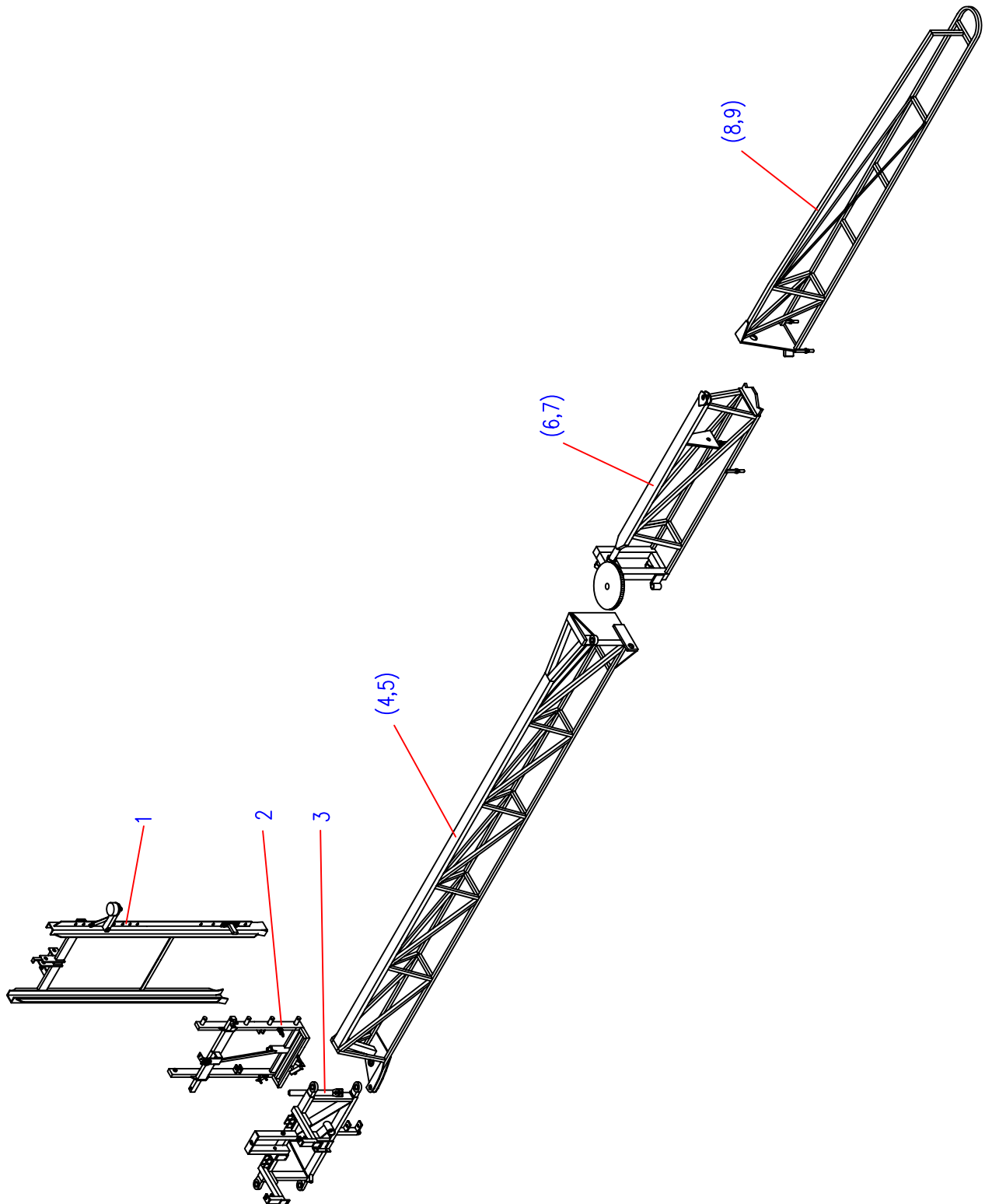


Pflanzenschutztechnik aus Thüringen



## 2.3 Tankinnenreinigungsanlage 4 Düsen

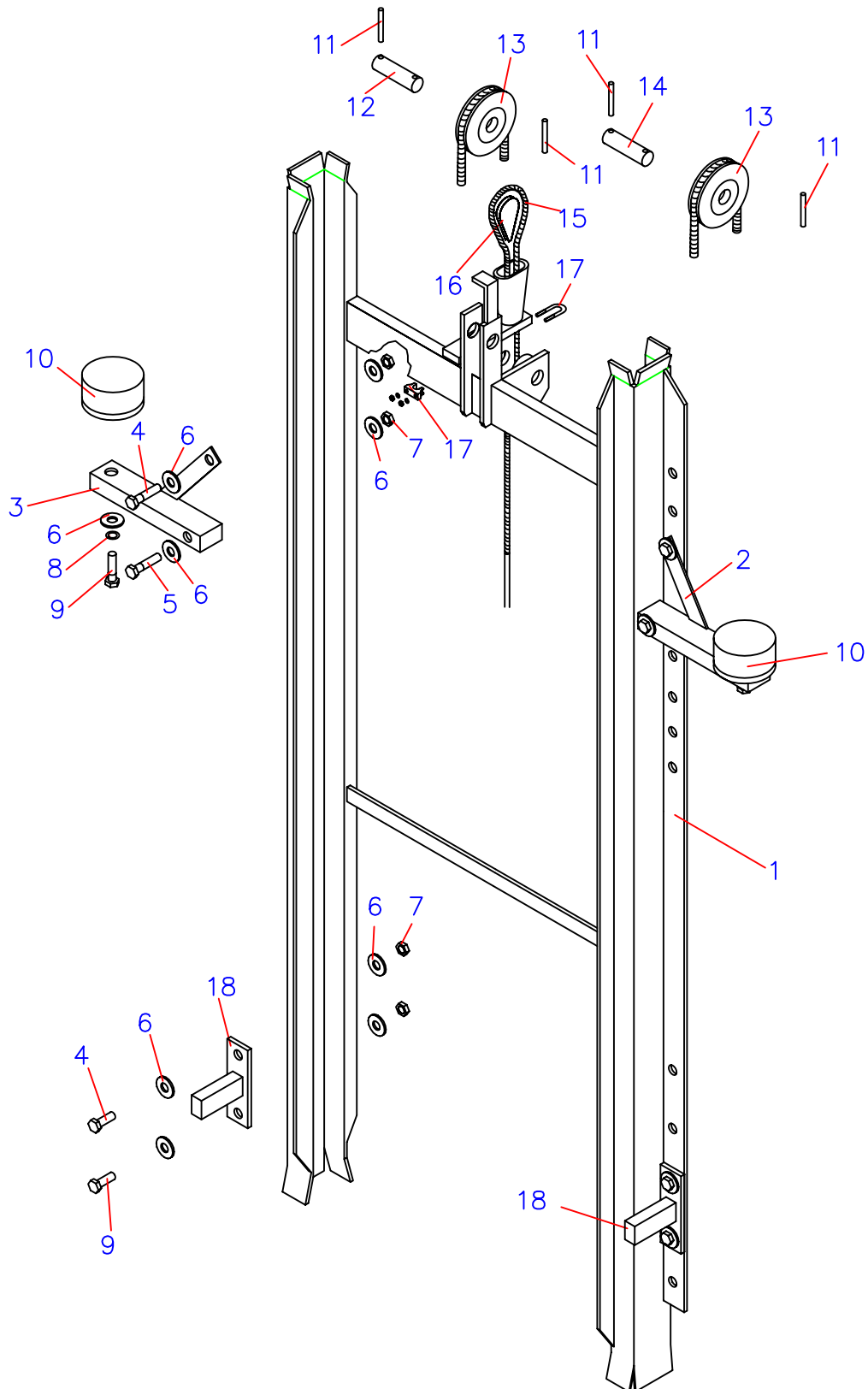
Pos.	Stk./ Länge	Benennung	Best. Nr.	Bemerkung
1	3	Schlauschelle Ø 20-32/9	SP0050800004	
2	3	Schlauchtülle ¾'' - 25 AG	SP0056100008	
3	3	T-Stück ¾''	SP0056100067	
4	1	Druckschlauch Ø 25	SP0056000002	Anpassung
5	3	Schlauchtülle ¾'' - 20 AG	SP0056100035	
6	4	Schlauschelle Ø 20-32/9	SP0050800004	
7	2	Druckschlauch Ø 20	SP0056000009	Anpassung
8	1	Bogen ¾'' IG	SP0056100083	
9	1	Behälter		
10	3	Kontermutter ¾''	SP0056700124	
11	3	Rohr ¾"x 145 ¾ AG-1/2 IG PP	SP0056000077	
12	4	Tankspüldüse VA 1/2" AG	SP0059200013	
13	1	Schlauchtülle 1/2" - 20mm AG	SP0056100063	
14	1	Bogen 1/2" IG-AG 90°	SP0056100006	
15	1	Bogen 1/2" IG 90°	SP0056100001	
16	1	Halterung f. Rührleitung doppelt ISC	SE0003610003	
17	1	Oberteil f. Rührleitungshalter	SE0003490010	Anpassung
18	4	U-Scheibe B 5.3 V2A	K00000000377	
19	2	Sechskantschraube M 5x 30 V2A	K00000000375	
20	2	Federring B 5 V2A	K00000000361	
21	2	Sechskantmutter M 5 V2A DIN 934	K00000000138	
22	7 cm	Rohr ¾" PP	SP0056000004	





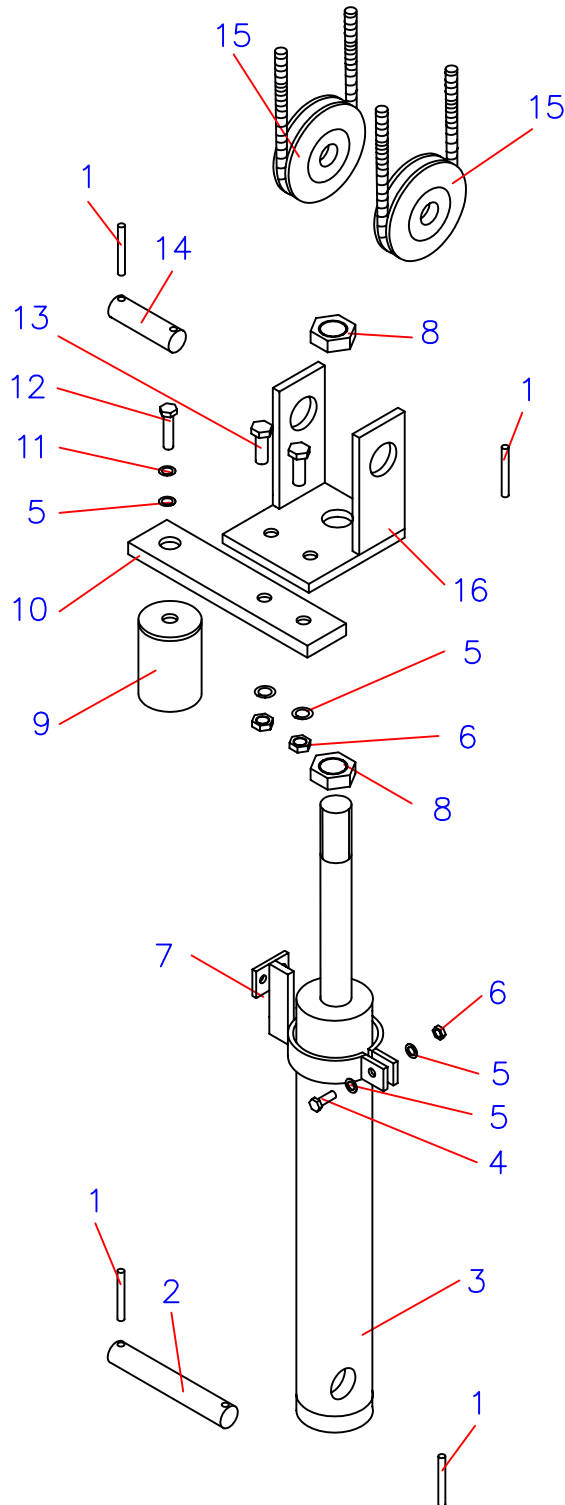
### 3. Hauptbaugruppen Stahlbau

Pos.	Stk./ Länge	Benennung	Best. Nr.	Bemerkung
1	1	Turm 24-30 m Basis	SE0010004004	
2	1	Laufwagen 24-30 m Basis	SE0020003011	
3	1	Mittelrahmen 30 m Basis	SE2302201000	
4	1	Innenflügel 30 m, links	SE0302301000	
5	1	Innenflügel 30 in, rechts	SE0302302000	
6	1	Außenflügel I 30 m, links	SE0302303100	
7	1	Außenflügel I 30 m, rechts	SE0302303200	
8	1	Außenflügel II 30 m, links	SE0302403300	
9	1	Außenflügel II 30 m, rechts	SE0302403400	



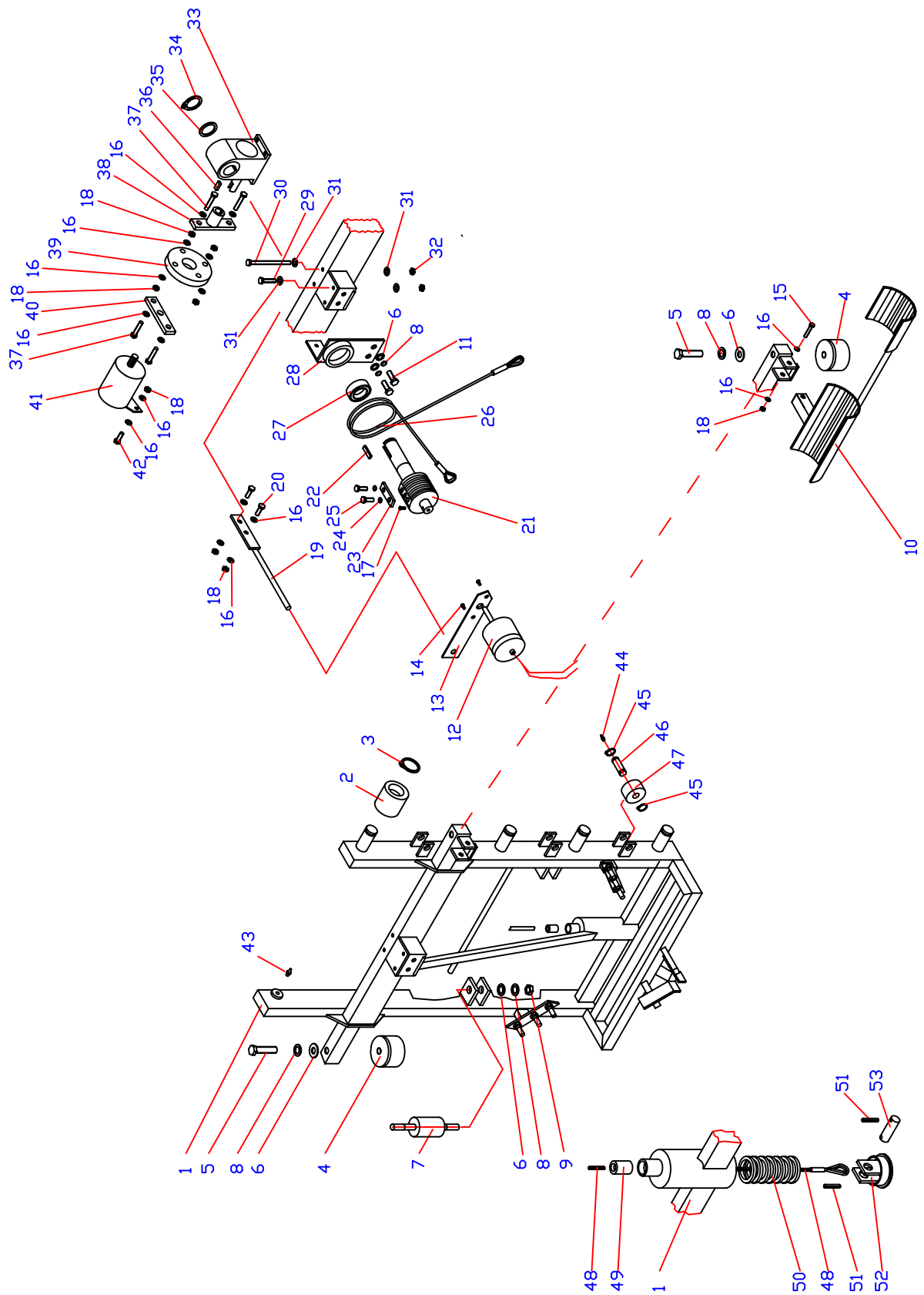
### 3.1 Turm

Pos.	Stk./ Länge	Benennung	Best. Nr.	Bemerkung
1	1	Turm 24-30 m Basis	SE0191110000	
2	1	Flügelaufgabe hinten rechts	SE2301180020	
3	1	Flügelaufgabe hinten links	SE2301180010	
4	4	Sechskantschraube M 16x 45 verz.	K00000000780	
5	2	Sechskantschraube M 16x 90 verz.	K00000000074	
6	18	U-Scheibe B 17.	K00000000093	
7	8	Stop Mutter M 16	K00000000517	
8	2	Federring B 16	K00000000286	
9	4	Sechskantschraube M 16x 60 verz.	K00000000266	
10	2	Gummi-Metall-Puffer 100 x 40 M 16 1x IG	SP0072600003	
11	4	Spannstifte 5 x 40	K00000000001	
12	1	Bolzen für Seilrolle 0 20 x 65	SE0001100002	
13	2	Seilrolle	SE0010003016	
14	1	Bolzen für Seilrolle 0 20 x 100	SE0001100002	
15	1	Seil V2A 10 x 6700 mit einseitiger Kausche	SP0002250020	
16	1	Seilsicherung für Tragseil - lackiert	SE0020003015	
17	1	Seilklemme 10 mm	SP0022500013	
18	2	Stopper für Laufwagen 18 - 30 m	SP0020000002	



### 3.2 Hubzylinder

Pos.	Stk. Länge	Benennung	Best. Nr.	Bemerkung
1	4	Spannstifte 5 x 40	K0000000001	
2	1	Bolzen f. Hubzylinder 2-Bohr.5mm 25x200	SE0191120002	
3	1	Hydr. Zyl. 80x35x580 Hubzyl.lack.24-30m	SE0004230580	
4	1	Sechskantschraube M 10x 70 V2A	K00000000366	
5	5	U-Scheibe B 10.5 V2A	K00000000170	
6	3	Stop Mutter M 10 V2A	K00000000374	
7	1	Hubbegrenzungsventilhalter 0 90	SE0020004602	
8	2	Sechskantmutter M 20x1.5 verz.	K00000000039	
9	1	Gummi-Metall-Puffer 40 x 40 M 10 1 x IG	SP0072600000	
10	1	Halterung f. Gummipuffer am Hubzyl.	SE0001190060	
11	1	Federring B 10 V2A	K00000000418	
12	1	Sechskantschraube M 10 x 3 0	K00000000017	
13	2	Sechskantschraube M 10x 50 V2A	K00000000420	
14	1	Bolzen f. Seilrolle 20x100	SE0001100001	
15	2	Seilrolle 137*24 mm Lager 6004Z P2000	SE0010003016	
16	1	Rollenaufnahme f.Hubzylinder - lackiert	SE0020004605	



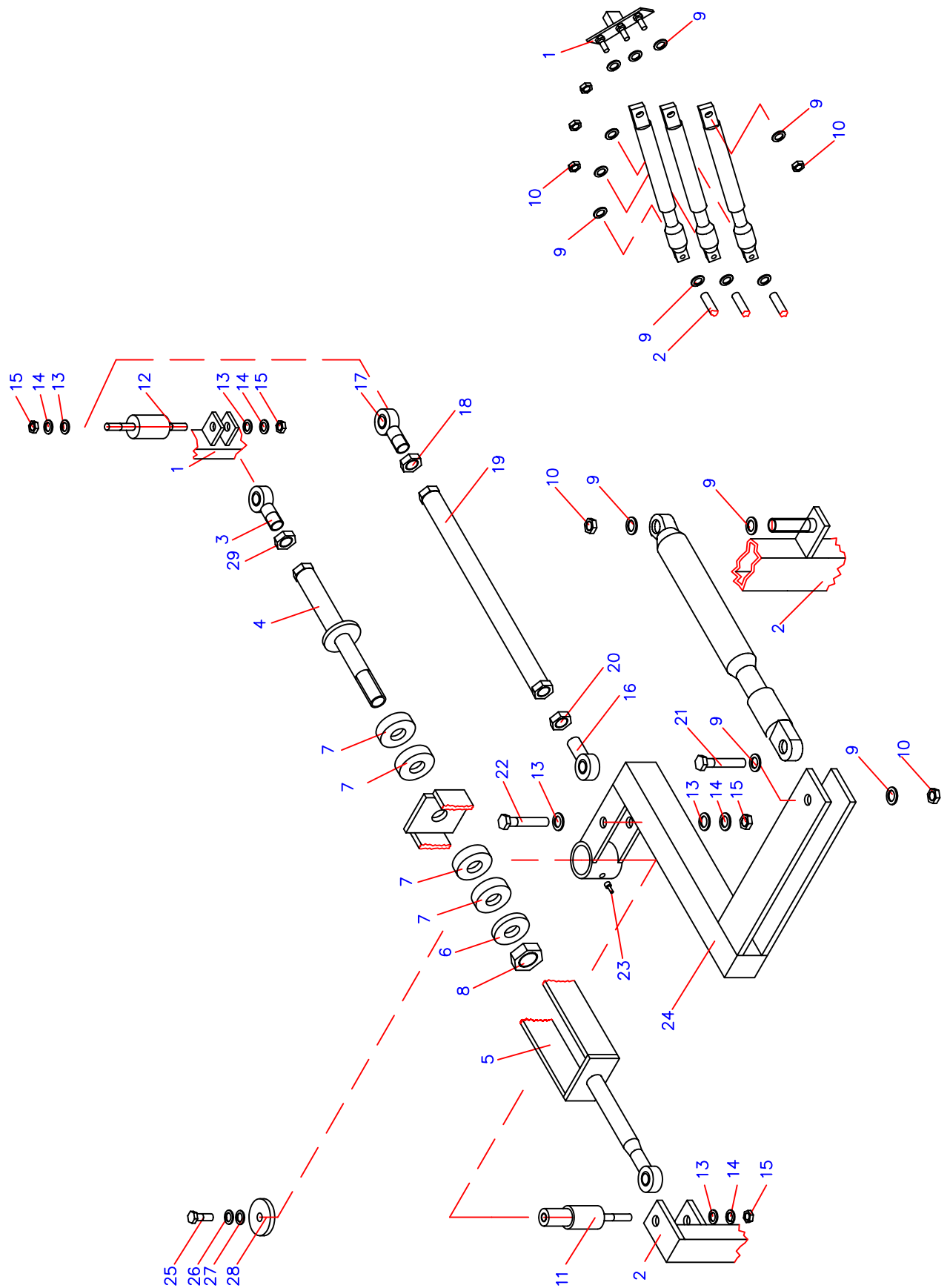
### 3.3 Laufwagen

Pos.	Stk./ Länge	Benennung	Best. Nr.	Bemerkung
1	1	Laufwagen 24 - 30 m Basis	SE0020003001	
2	8	Laufrolle D 68 x 45	SE0020003011	
3	8	Sicherungsring A 28	K00000000546	
4	2	Gummi-Metall-Puffer 100 x 40 M 16 1 x IG	SP0072600003	
5	2	Sechskantschraube M 12x 65 V2A	K00000000936	
6	6	U-Scheibe B 12 V2A	K00000000538	
7	2	Doppelbolzen beidseitiges Gewinde	SE0020000003	
8	4	Federring B 12 V2A	K00000000645	
9	2	Sechskantmutter M 16	K00000000173	
10	1	Schlauchpakethalter f.IAS-lang	SE0020004710	
11	2	Sechskantschraube M 12x 20 V2A	K00000000856	
12	1	Poti komplett m. Gehäuse u. Kabel	SP0060000040	
13	1	Potihalter	SE0020004702	
14	2	Blehschrauben 4.2 x 9.5	K00000000403	
15	1	Sechskantschraube M 8 x 50	K00000000573	
16	16	U-Scheibe B 8 V2A	K00000000137	
17	1	Sechskantschraube M 6 x 20	K00000000133	
18	9	Stop Mutter M 8 V2A	K00000000176	
19	1	Potiarretierung	SE0020004701	
20	2	Sechskantschraube M 8 x 20	K00000000073	
21	1	Getriebewelle mit Seilscheibe 24m P 2000	SE0021000000	
22	1	Paßfeder 8 x 8 x 100	K00000000603	
23	1	Seilsicherung für Tragseil	SE0020003015	
24	2	Federring B 8	K00000000310	
25	2	Sechskantschraube M 8 x 25	K00000000079	
26	1	Tragseil 8 mm m. 2 Seilkauschen	SP0022500027	
27	1	Lager 6010 Z	000000000348	
28	1	Halterung f.Hangausgleichsgetriebe	SE0001810021	
29	2	Sechskantschraube M 10x 35 V2A	K00000000540	
30	2	Sechskantschraube M 10x120 V2A	K00000000088	
31	8	U-Scheibe B 10.5 V2A	K00000000170	
32	4	Stop Mutter M 10 V2A	K00000000374	
33	1	Schneckengetriebe	SE0002600100	
34	1	Sicherung A 24	K00000000911	
35	1	U-Scheibe B 25	K00000000022	
36	1	Paßfeder 6 x 6 x 30	K00000000602	
37	4	Sechskantschraube M 8 x 30	K00000000307	
38	1	Adapter Getriebe Hardischeibe	SE0002600080	

### 3.3 Laufwagen

Pos.	Stk. Länge	Benennung	Best. Nr.	Bemerkung
39	1	Hardischeibe	SP0020000044	
40	1	Adapter Hardischeibe Motor	SE0002600090	
41	1	Antriebsmotor	SE0006400100	
42	2	Sechskantschraube M 8 x 16	K00000000132	
43	8	Schmiernippel 6x1/Kugelschmiernippel	K00000000793	
44	8	Schmiernippel 6x1 H1 Spitznippel	K00000000351	
45	16	Sicherungsring A22	K00000000545	
46	8	Bolzen f. Laufrolle D 45	SE0020003012	
47	8	Laufrolle D 45	SE0020003010	
48	1	Seil 10 x 6700 einseitige Kausche	SP0022500022	
49	1	Seildurchführungsbuchse	SE0002700001	
50	1	Druckfeder DB	SP0092600016	
51	2	Spannstift 5 x 40	K00000000196	
52	1	Federteller	SE0020003014	
53	1	Bolzen f. Federteller Ø 22 x 65	SE0302100010	

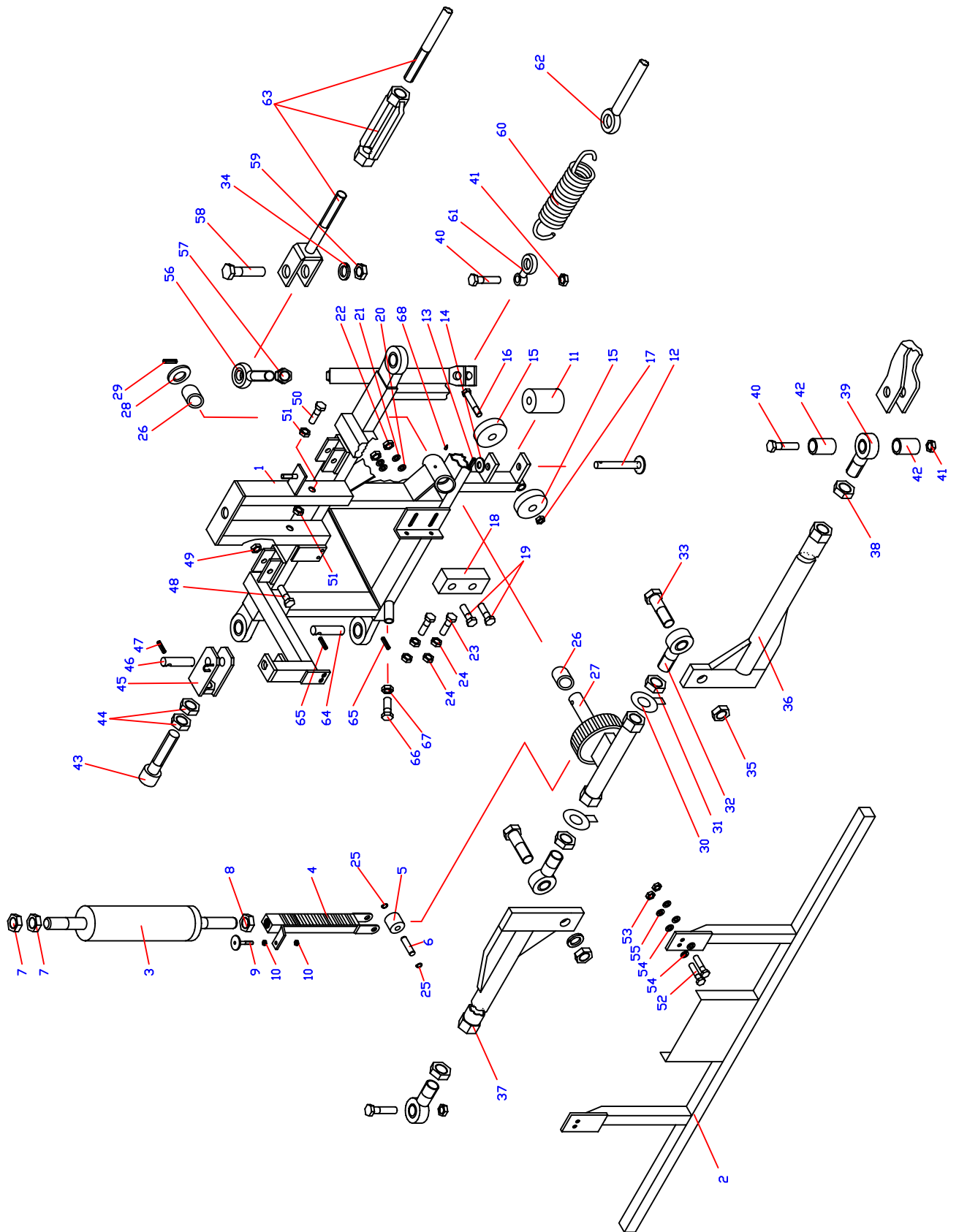




### 3.4 Schwingungs-Dämpfungs-System

Pos.	Stk./ Länge	Benennung	Best. Nr.	Bemerkung
1	1	Laufwagen 24- 30 m	SE0020003001	
2	1	Mittelrahmen 24 m Basis	SE0020005010	
3	2	Gelenkkopf GAO 16 M 20x 1. 5	SP0022600023	
4	2	Dämpferstange vom	SE0002710101	
5	2	Dämpferstange hinten	SE0002710102	
6	2	U-Scheibe f Dämpferstange	SE0002710103	
7	8	Dämpferkissen	SP0020000019	
8	2	Sechskantmutter M 30	K00000000025	
9	32	K-Scheibe 10,5mm V2A	K00000000542	
10	14	Stop Mutter M 10 V2A	K00000000374	
11	2	Doppelbolzen einseitig Gewinde	SE0020000002	
12	2	Doppelbolzen beidseitig Gewinde	SE0020000003	
13	14	U-Scheibe B 17	K00000000093	
14	8	Federring B 16	K00000000286	
15	8	Sechskantmutter M 16	K00000000010	
16	2	Gelenkkopf GAO 16 M 16	SP0022600019	
17	2	Gelenkkopf GAO 16 M16 lks	SP0022600020	
18	2	Sechskantmutter M 16 lks verz.	K00000001246	
19	2	Stabilisator Verbindungsrohr	SE0020004706	
20	2	Sechskantmutter M 16 halb verz.	K00000000575	
21	2	Sechskantschraube M 10 x 60	K00000000574	
22	2	Sechskantschraube M 16 x 60	K00000000266	
23	2	Schmiernippel M 6 x 1 Spitznippel	K00000000351	
24	2	Stabilisator 24 - 30 m Basis	SE0020004704	
25	2	Sechskantschraube M 8 x 30	K00000000080	
26	2	Federring B 8	K00000000731	
27	2	U-Scheibe B 8	K00000000169	
28	2	Sicherungsscheibe f. Stabilisator	SE3602300030	
29	2	Sechskantmutter M 20x1.5 halb verz.	K00000000544	

# Mittelrahmen



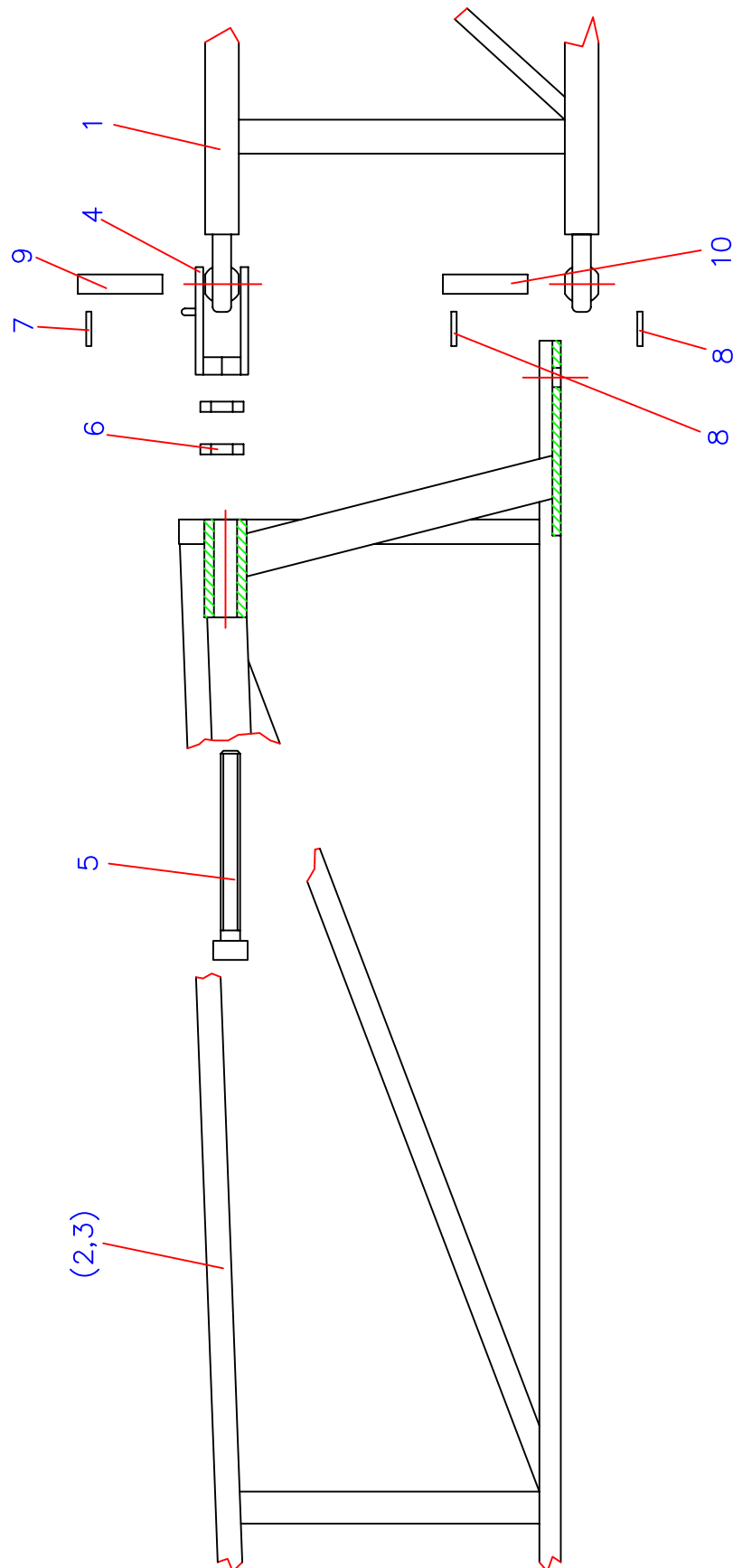
### 3.5 Mittelrahmen

Pos.	Stk./ Länge	Benennung	Best. Nr.	Bemerkung
1	1	Mittelrahmen 30 m Basis	SE2302201000	
2	1	Abschlußleiste 24-30 m Basis	SE0020004900	
3	1	Hydraulikzylinder 60 x 30 x 315	SE0004130010	
4	1	Zahnstange M 4	SE0004130010	
5	1	Führungsrolle f. Zahnstange	SE0302200001	
6	1	Bolzen f. Führungsrolle Zahnstange	SE0002310001	
7	2	Sechskantmutter M 24	K00000000023	
8	1	Sechskantmutter M 30 x 2	K00000000042	
9	1	Sechskantschraube M 8 x 50	K00000000620	
10	2	Sechskantmutter M 8	K00000000006	
11	1	Führungsrolle für Mittelrahmen	SE0302200002	
12	1	Bolzen f. Führungsrolle für Mittelrahmen	SE0242200086	
13	1	Spannstift 6 x 50	K00000000220	
14	1	U-Scheibe B 25	K00000000022	
15	2	Führungsrolle f. Mittelrahmen/Anschlagrolle	SE0002200085	
16	1	Sechskantschraube M 16 x 130	K00000000833	
17	1	Sechskantmutter M 16	K00000000010	
18	1	Andruckklotz f. Zahnstange	SE2002202001	
19	2	Sechskantschraube M 12x 75 V2A	K00000001340	
20	2	U-Scheibe B 12	K00000000538	
21	2	Federring B 12	K00000000306	
22	2	Sechskantmutter M 12	K00000000008	
23	2	Sechskantschraube M 12x 60 V2A	K00000000806	
24	4	Sechskantmutter M 12 V2A	K00000000184	
25	2	Sicherungsring A22	K00000000545	
26	2	Buchse f. Stirnrad 50 x 65 x 40	SE0302202002	
27	1	Zahnrad f. Mittelrahmen M 4	SP0028700001	
28	1	Distanzscheibe f. Zahnrad Mittelrahmen	SE0302202008	
29	1	Spannstift 8 x 80	K00000000217	
30	2	Sicherungsblech DNI 93 30 M	SP0090500200	

Fortsetzung nächste Seite!

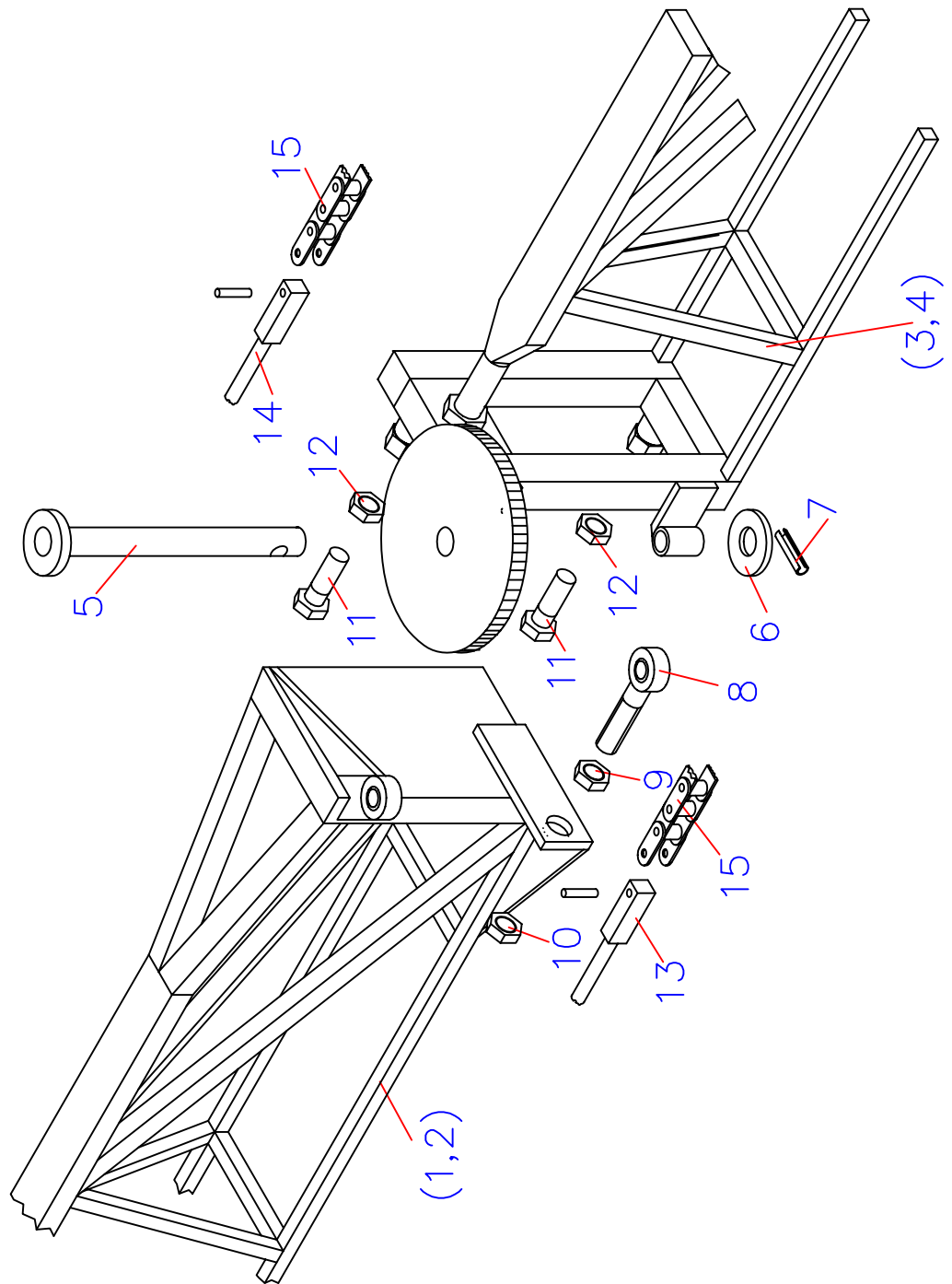
### 3.5 Mittelrahmen

Pos.	Stk. Länge	Benennung	Best. Nr.	Bemerkung
31	2	Sechskantmutter M 30 x 2 halb	K00000000371	
32	2	Gelenkkopf GAO 20 M 30 x 2	SP0022600014	
33	2	Sechskantschraube M 20x1.5x 80 verz.	K00000001243	
34	2	Federring B 20	K00000000287	
35	2	Stop Mutter M 20x1.5	K00000000870	
36	1	Schubstange kurz rechts	SE0002530040	
37	1	Schubstange, lang links	SE0002530050	
38	2	Sechskantmutter M 20 x 1.5	K00000000039	
39	2	Gelenkkopf GAO 16 M 20 x 1.5	SP0022600023	
40	4	Sechskantschraube M 16x1.5x 90	K00000001356	
41	4	Stop Mutter M 16x1.5	K00000000674	
42	4	Hülse f. Klappung	SE0002500003	
43	2	Flügelschraube	SE0020004806	
44	4	Sechskantmutter M 30	K00000000025	
45	2	Flügelklaue	SE0020004600	
46	2	Bolzen f. Flügelklaue Ø 22 x90 1 Bohrung	SE0002300001	
47	2	Spannstift 6 x 60	K00000000192	
48	2	Sechskantschraube M 12 x 50	K00000000304	
49	2	Sechskantmutter M 12	K00000000008	
50	2	Sechskantschraube M 10 x 70	K00000000832	
51	4	Sechskantmutter M 10	K00000000085	
52	4	Sechskantschraube M 8 x 30	K00000000393	
53	4	Sechskantmutter M 8	K00000000006	
54	8	U-Scheibe B 8	K00000000019	
55	4	Federring B 8	K00000000731	
56	2	Gelenkkopf GAO 20 M 30 x 2	SP0022600014	
57	2	Sechskantmutter M 30 x 2 halb	K00000000371	
58	4	Sechskantschraube M 20x 80 V2A	K00000000326	
59	4	Sechskantmutter M 20	K00000000012	
60	2	Zugfeder f. Steuerstange	SP0092600017	
61	22	Steuerstangenaufnahme f. Klappung 24-30 m	SE0002530030	
62	2	Steuerstange hinten 30 m Basis	SE0302501020	
63	2	Steuerstange vom 30 m Basis	SE0302501010	
64	2	Bolzen f. Flügel Ø 28 x 100 2 x 0 8	SE0302300002	
65	2	Spannstift 8 x 60	K00000000218	
66	2	Sechskantschraube M 16 x 50	K00000000535	
67	2	Sechskantmutter M 16	K00000000010	
68	1	Schmiernippel M 6 x 1 Spitznippel	K00000000351	



### 3.6 Verbindung Mittelrahmen - Innenflügel

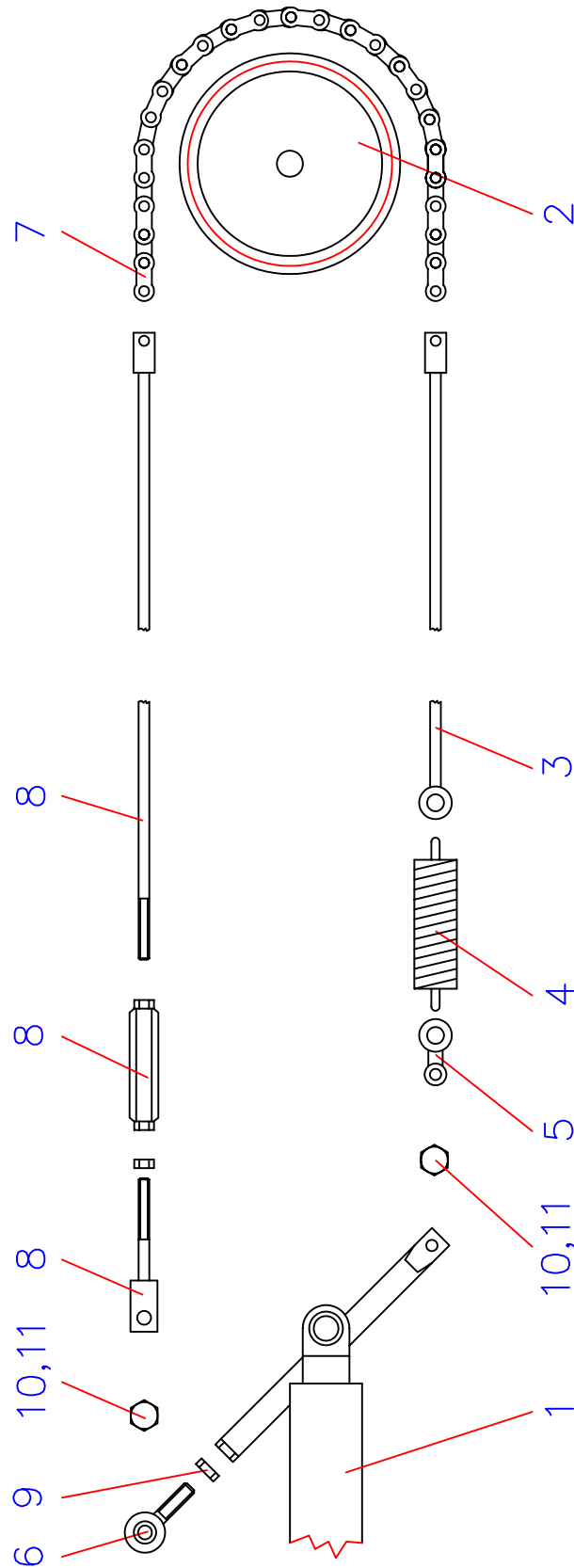
Pos.	Stk./ Länge	Benennung	Best. Nr.	Bemerkung
1	1	Mittelrahmen 30 m Basis	SE0020000028	
2	1	30 m Basis links	SE0302302000	
3	1	Innenflügel 30 m Basis rechts	SE0302302200	
4	2	Flügelklaue	SE0020004600	
5	2	Flügelschraube	SE0020004806	
6	4	Sechskantmutter M 30 halb	K00000000417	
7	2	Spannstift 6 x 60	K00000000192	
8	4	Spannstift 8 x 60	K00000000218	
9	2	Bolzen f. Flügelklaue	SE0002300001	
10	2	Bolzen f. Flügel	SE0302300002	





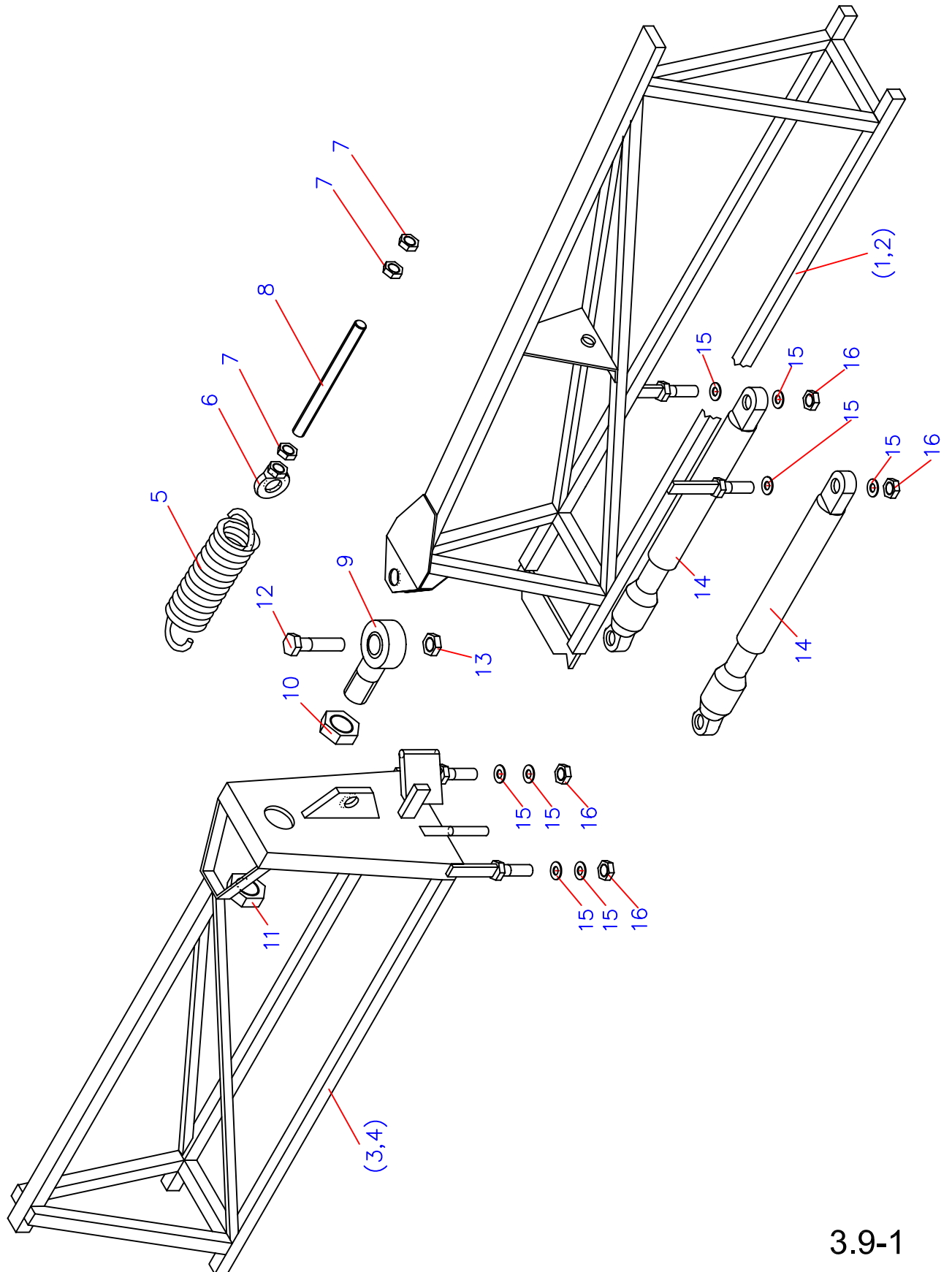
### 3.7 Verbindung Innen- Außenflügel

Pos.	Stk./ Länge	Benennung	Best. Nr.	Bemerkung
1	1	Innenflügel 30 m Basis links	SE0302302000	
2	1	Innenflügel 30 m Basis rechts	SE0302302200	
3	1	Außenflügel 1 links 30 m Basis	SE0002403100	
4	1	Außenflügel 1 rechts 30 m Basis	SE0002403200	
5	2	Gelenkrahmenwelle 24-30 m	SE0020004805	
6	2	U-Scheibe B 23	K00000000021	
7	2	Spannstift Ø 6	K00000000197	
8	2	Gelenkkopf GAO 22 M 24	SP0022600010	
9	2	Sechskantmutter M 24	K00000000023	
10	2	Sechskantmutter M 24	K00000000023	
11	4	Sechskantschraube M 16 x 50	K00000000535	
12	4	Sechskantmutter M 16	K00000000010	
13	2	Steuerstange hinten 30 m	SE0302501020	
14	2	Steuerstange vom 30 m	SE0302501010	
15	2	Rollenkette 1'' 42 Bolzen verstärkt	SP0092500035	



### 3.8 Außenflügelklappung

Pos.	Stk./ Länge	Benennung	Best. Nr.	Bemerkung
1	1	Mittelrahmen 30 m Basis	SE2302201000	
2	je 1	Außenflügel 30 m Basis	-	
3	2	Steuerstange hinten 30 m Basis	SE0302501020	
4	2	Zugfeder f. Steuerstange	SP0092600017	
5	2	Steuerstangenaufnahme f. Klappung 24-30 m	SE0002530030	
6	2	Gelenkkopf GAO 20 M 30 x 2	SP0022600014	
7	2	Rollenkette 1'' 42 Bolzen verstärkt	SP0092500035	
8	2	Steuerstange vorn 30 m Basis	SE0302501010	
9	2	Sechskantmutter M 30 x 2 halb	K00000000371	
10	4	Sechskantschraube M 20 x 70	K00000000740	
11	4	Sechskantmutter M 20	K00000000012	



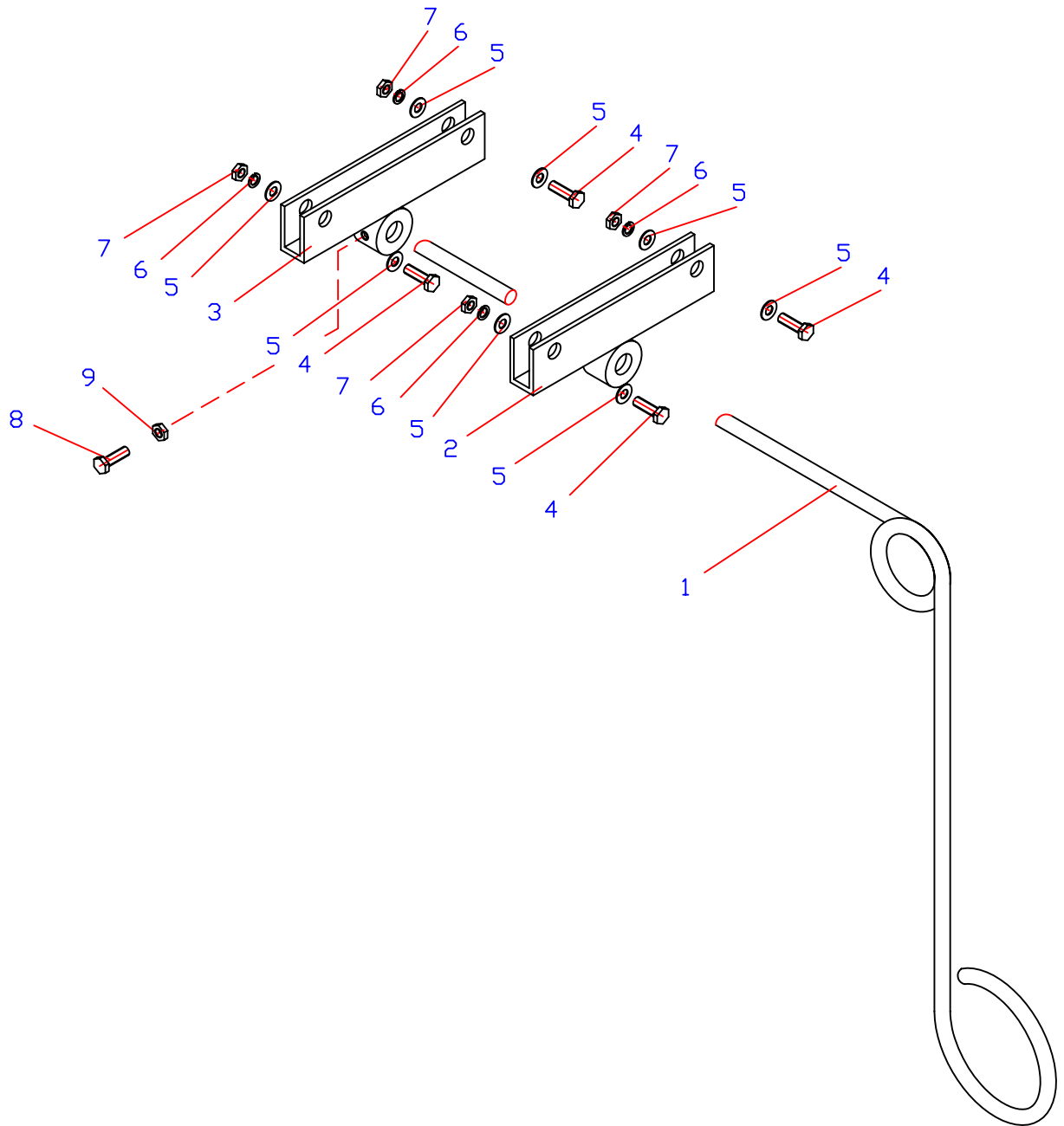
### 3.9 Anfahrsicherung

Pos.	Stk./ Länge	Benennung	Best. Nr.	Bemerkung
1	1	Außenflügel 1 links 30 m Basis	SE0002403100	
2	1	Außenflügel 1 rechts 30 m Basis	SE0002403200	
3	1	Außenflügel 2 links 30 m Basis	SE0002403300	
4	1	Außenflügel 2 rechts 30 m Basis	SE0002403400	
5	2	Zugfeder f. Anfahrsicherung	SE3602050100	
6	2	Ringmutter M 10	SE0090000033	
7	6	Sechskantmutter M 10	K0000000084	
8	2	Gewindestab M 10 200 mm	00000005817	
9	2	Gelenkkopf GAO 16 M 20 x 1. 5	SP0022600023	
10	2	Sechskantmutter M 20x1.5 halb verz.	K0000000544	
11	2	Sechskantmutter M 20x1.5 verz.	K0000000039	
12	2	Sechskantschraube M 16x 70 verz.	K0000000561	
13	2	Stop Mutter M 16 verz.	K0000000517	
14	4	Stoßdämpfer	SP0022260002	
15	16	K-Scheibe 10,5mm V2A	K0000000542	
16	8	Stop Mutter M 10 V2A	K0000000374	

# Bodenabstandshalter



Pflanzenschutztechnik aus Thüringen



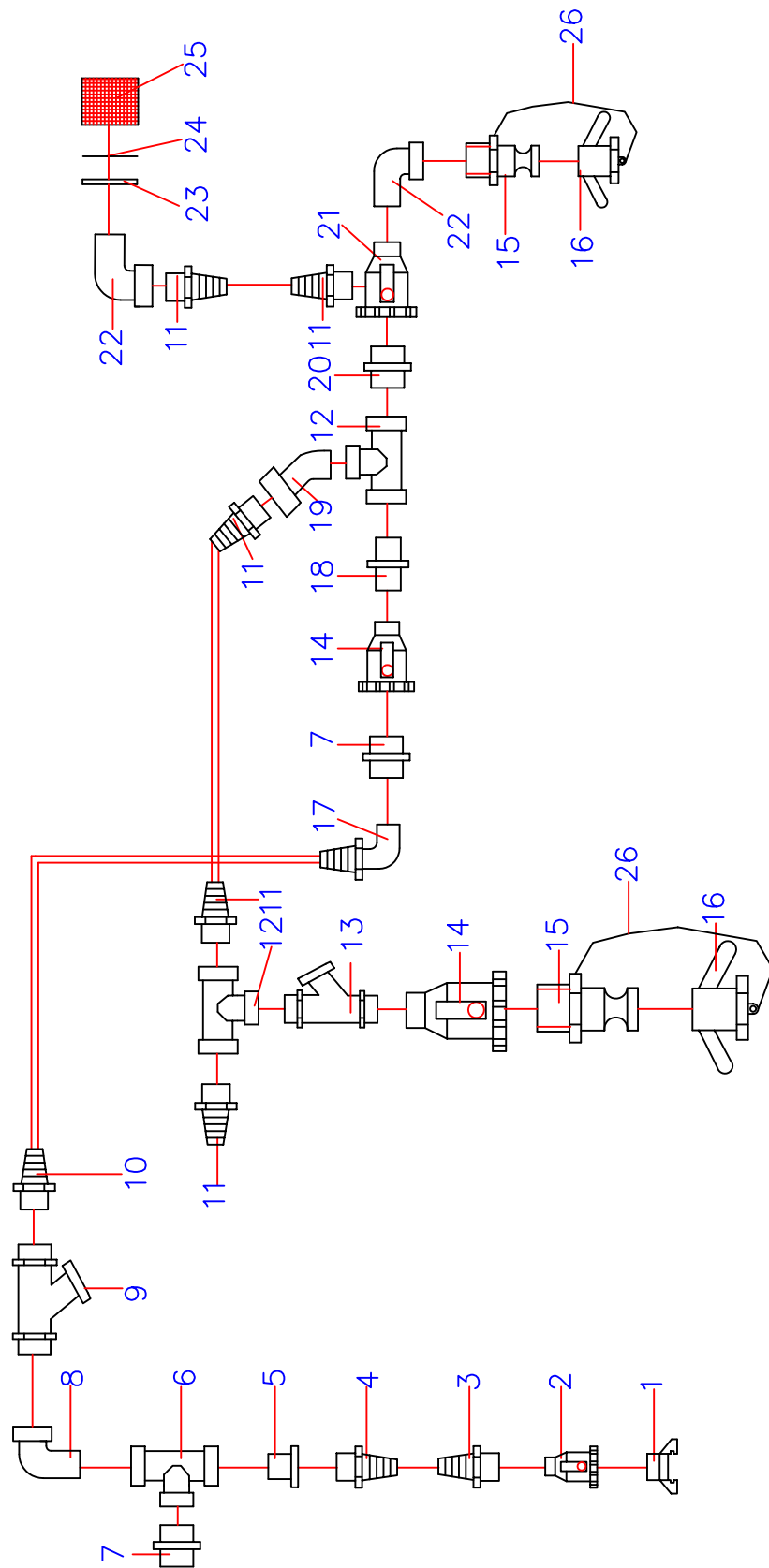
### 3.10 Bodenabstandshalter

Pos.	Stk./ Länge	Benennung	Best. Nr.	Bemerkung
1	1	Bodenabstandshalter Ver.2	SE0020005114	
2	1	Befestigung f. Bodenabstandshalter	SE0020005116	
3	1	Befestigung f. Bodenabstandshalter	SE0020005115	
4	4	Sechskantschraube M 6 x 30	K00000000307	
5	8	U-Scheibe B 6.4	K00000000168	
6	4	Federring B 6.4	K00000000543	
7	4	Sechskantmutter M 6	K00000000245	
8	1	Sechskantschraube M 8 x 20	K00000000073	
9	1	Sechskantmutter M 8	K00000000143	

# Block-Saugseite AR 250



Pflanzenschutztechnik aus Thüringen





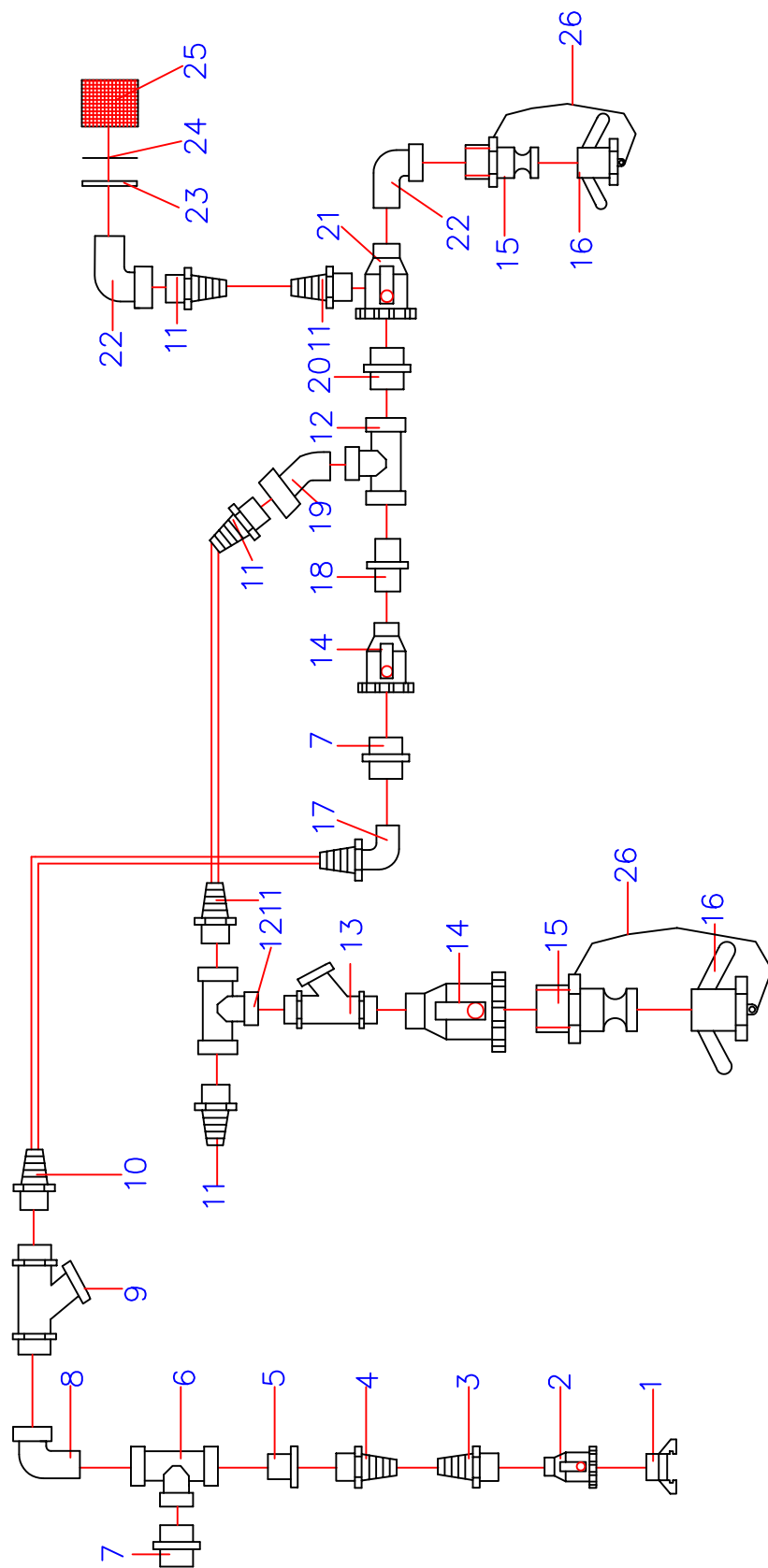
#### 4.1.1 Block-Saugseite AR-250

Pos.	Stk./ Länge	Benennung	Best. Nr.	Bemerkung
1	1	GEKA Kupplung ¾'' - AG	SP0056100049	
2	1	Kugelhahn ¾'' 2W	SP0056200001	
3	1	Schlauchtülle ¾'' - 25mm AG	SP0056100008	
4	1	Schlauchtülle 1 ¼'' -25 AG	SP0056100166	
5	1	Reduzierung 1 ½'' AG-1 ¼'' IG	SP0056100015	
6	1	T-Stück 1 ½''	SP0056100160	
7	2	Doppelnippel 1 ½''	SP0056100156	
8	1	Bogen 1 ½'' IG-AG 90°	SP0050000053	
9	1	Rückschlagventil 1 ½''	SP0050000015	
10	1	Schlauchtülle 1 ½'' - 40 ÜW	SP0056100169	
11	5	Schlauchtülle 2'' - 50 AG	SP0050000042	
12	2	T-Stück 2''	SP0056100087	
13	2	Rückschlagventil 2''	SP0056120000	
14	2	Kugelhahn 2'' 2W mit Halterung	SP0056200006	
15	2	FixLoc 2'' VT-AG	SP0056120025	
16	2	FixLoc Blindkupplung MT 2''	SP0056120003	
17	1	Winkelschlauchtülle 1 ½'' - 40mm ÜW	SP0056100224	
18	1	Reduziernippel 2'' -1 ½''	SP0056100155	
19	1	Bogen 2'' IG-AG 45°	SP0050000059	
20	1	Doppelnippel 2''	SP0056100005	
21	2	Kugelhahn 2'' 3W 3 x IG	SP0056200019	
22	2	Bogen 2'' IG-AG 90°	SP0056100028	
23	1	Faßdurchführung 2" M10 #	SE0003110012	
24	1	Dichtung f.Faßauslauf 2"Pom M10	SE0003110013	
25	1	Sieb f.Faßauslauf Kastenform IAS #	SE0003110014	
26	2	Sicherungsschnur	K00000000765	

# Block-Saugseite AR 280



Pflanzenschutztechnik aus Thüringen



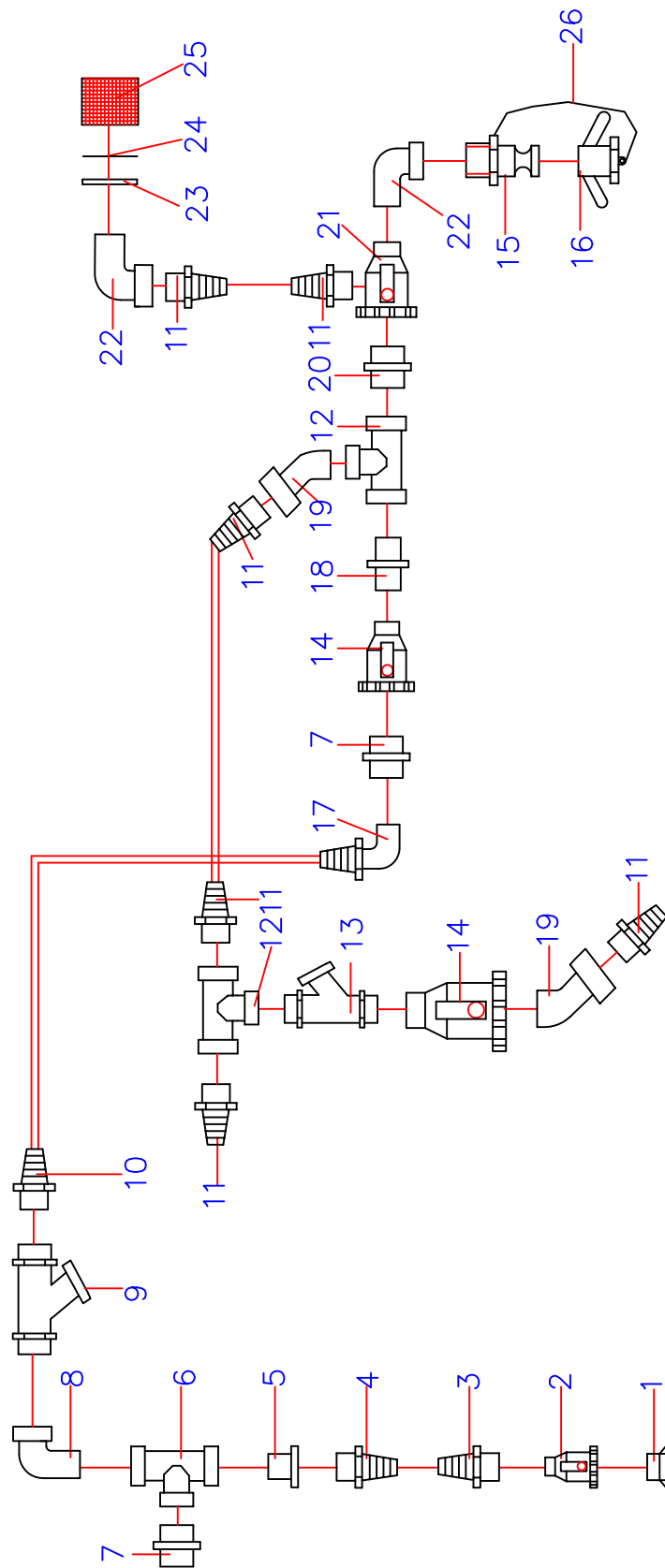
#### 4.1.2 Block-Saugseite AR-280

Pos.	Stk./ Länge	Benennung	Best. Nr.	Bemerkung
1	1	GEKA Kupplung ¾'' - AG	SP0056100049	
2	1	Kugelhahn ¾'' 2W	SP0056200001	
3	1	Schlauchtülle ¾'' - 25mm AG	SP0056100008	
4	1	Schlauchtülle 1 ¼'' -25 AG	SP0056100166	
5	1	Reduzierung 1 ½'' AG-1 ¼'' IG	SP0056100015	
6	1	T-Stück 1 ½''	SP0056100160	
7	2	Doppelnippel 1 ½''	SP0056100156	
8	1	Bogen 1 ½'' IG-AG 90°	SP0050000053	
9	1	Rückschlagventil 1 ½''	SP0050000015	
10	1	Schlauchtülle 1 ½'' - 40 ÜW	SP0056100169	
11	5	Schlauchtülle 2'' - 60 AG	SP0056100170	
12	2	T-Stück 2''	SP0056100087	
13	2	Rückschlagventil 2''	SP0056120000	
14	2	Kugelhahn 2'' 2W mit Halterung	SP0056200006	
15	2	FixLoc 2'' VT-AG	SP0056120025	
16	2	FixLoc Blindkupplung MT 2''	SP0056120003	
17	1	Winkelschlauchtülle 1 ½'' - 40mm ÜW	SP0056100224	
18	1	Reduziernippel 2'' -1 ½''	SP0056100155	
19	1	Bogen 2'' IG-AG 45°	SP0050000059	
20	1	Doppelnippel 2''	SP0056100005	
21	2	Kugelhahn 2'' 3W 3 x IG	SP0056200019	
22	2	Bogen 2'' IG-AG 90°	SP0056100028	
23	1	Faßdurchführung 2" M10 #	SE0003110012	
24	1	Dichtung f.Faßauslauf 2"Pom M10	SE0003110013	
25	1	Sieb f.Faßauslauf Kastenform IAS #	SE0003110014	
26	2	Sicherungsschnur	K00000000765	

Block-Saugseite  
mit kombiniertem Sauganschluß AR 250



Pflanzenschutztechnik aus Thüringen



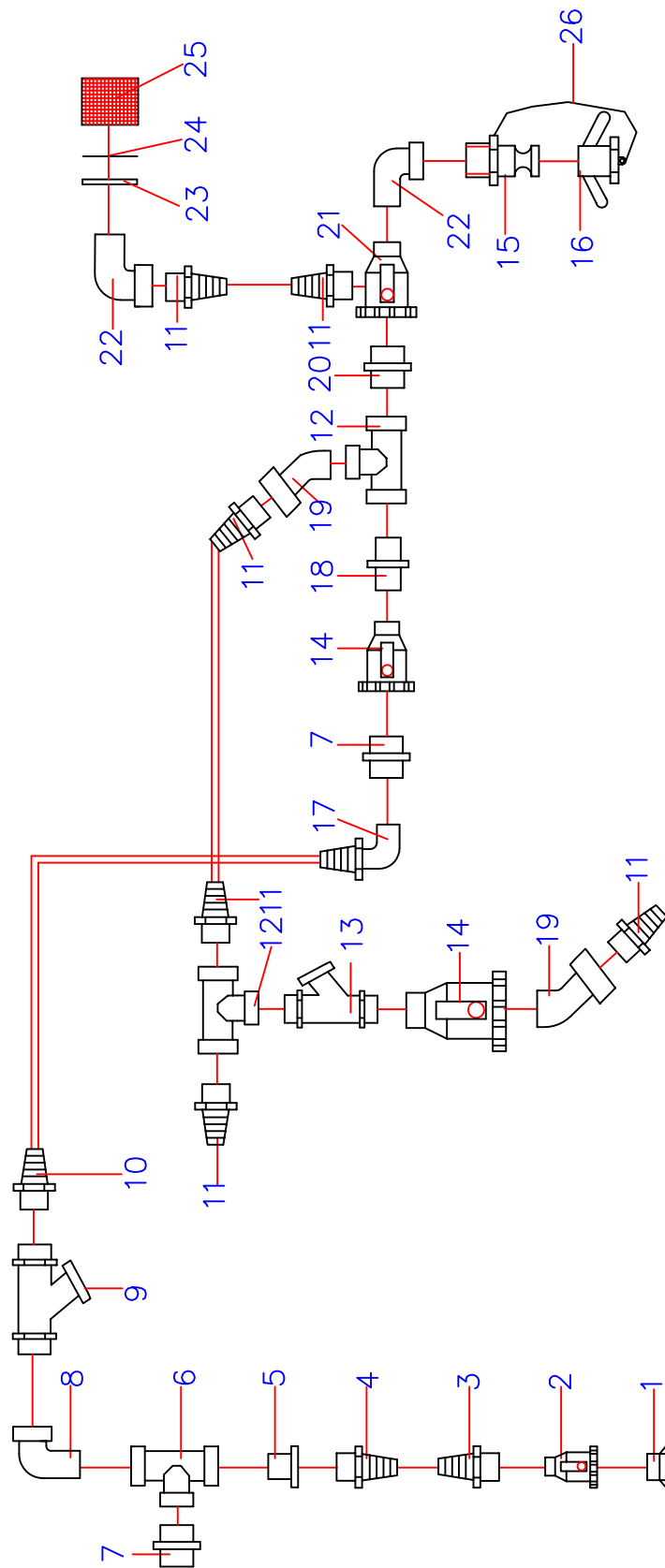
### 4.1.3 Block-Saugseite mit kombiniertem Sauganschluss AR 250

Pos.	Stk./ Länge	Benennung	Best. Nr.	Bemerkung
1	1	GEKA Kupplung ¾'' - AG	SP0056100049	
2	1	Kugelhahn ¾'' 2W	SP0056200001	
3	1	Schlauchtülle ¾'' - 25mm AG	SP0056100008	
4	1	Schlauchtülle 1 ¼'' -25 AG	SP0056100166	
5	1	Reduzierung 1 ½'' AG-1 ¼'' IG	SP0056100015	
6	1	T-Stück 1 ½''	SP0056100160	
7	2	Doppelnippel 1 ½''	SP0056100156	
8	1	Bogen 1 ½'' IG-AG 90°	SP0050000053	
9	1	Rückschlagventil 1 ½''	SP0050000015	
10	1	Schlauchtülle 1 ½'' - 40 ÜW	SP0056100169	
11	6	Schlauchtülle 2'' - 50 AG	SP0050000042	
12	2	T-Stück 2''	SP0056100087	
13	2	Rückschlagventil 2''	SP0056120000	
14	2	Kugelhahn 2'' 2W mit Halterung	SP0056200006	
15	1	FixIoc 2'' VT-AG	SP0056120025	
16	1	FixIoc Blindkupplung MT 2''	SP0056120003	
17	1	Winkelschlauchtülle 1 ½'' - 40mm ÜW	SP0056100224	
18	1	Reduziernippel 2'' -1 ½''	SP0056100155	
19	2	Bogen 2'' IG-AG 45°	SP0050000059	
20	1	Doppelnippel 2''	SP0056100005	
21	2	Kugelhahn 2'' 3W 3 x IG	SP0056200019	
22	2	Bogen 2'' IG-AG 90°	SP0056100028	
23	1	Faßdurchführung 2" M10 #	SE0003110012	
24	1	Dichtung f.Faßauslauf 2"Pom M10	SE0003110013	
25	1	Sieb f.Faßauslauf Kastenform IAS #	SE0003110014	
26	1	Sicherungsschnur	K00000000765	

Block-Saugseite  
mit kombiniertem Sauganschluß AR 280



Pflanzenschutztechnik aus Thüringen



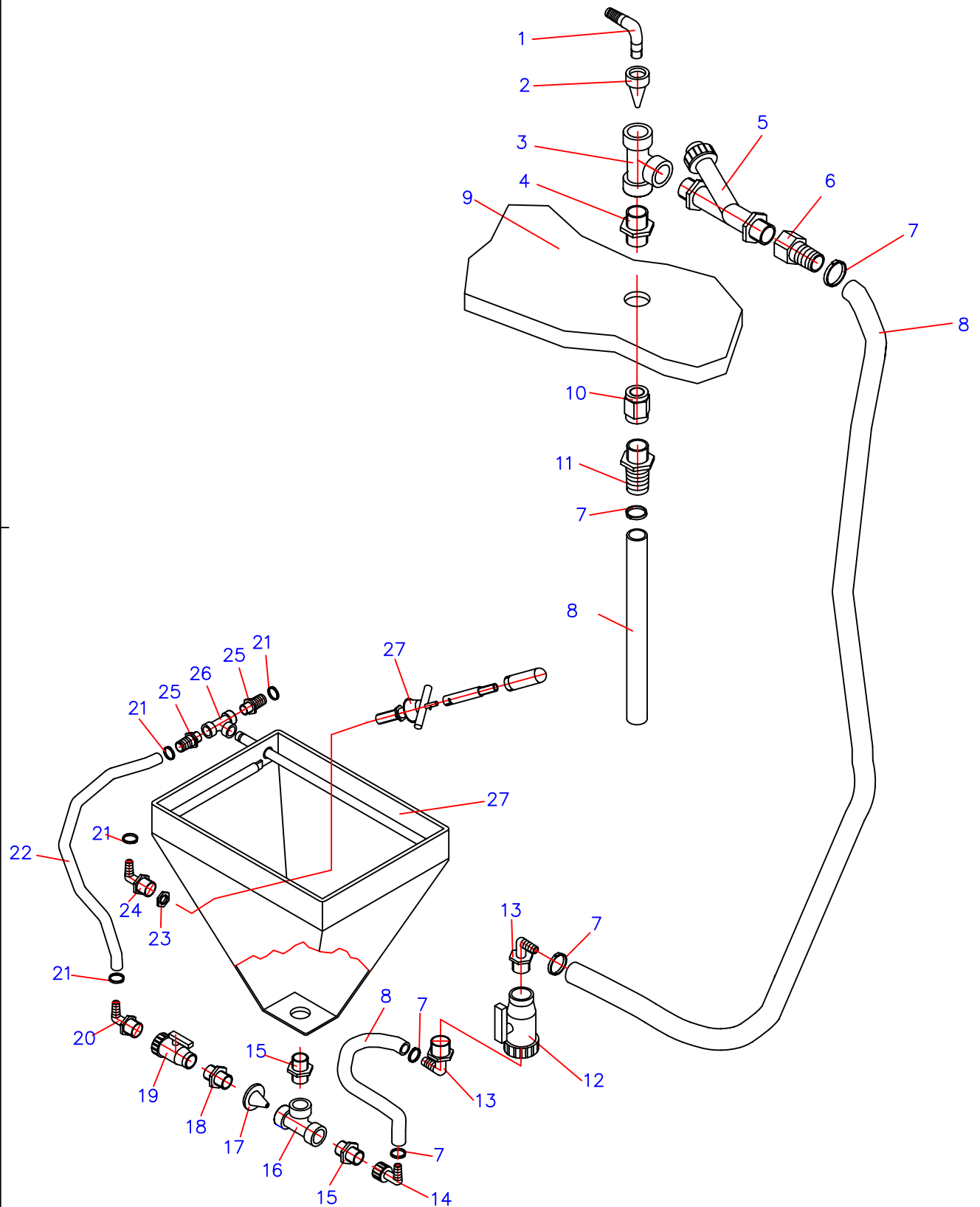
#### 4.1.4 Block-Saugseite mit kombiniertem Sauganschluss AR 280

Pos.	Stk./ Länge	Benennung	Best. Nr.	Bemerkung
1	1	GEKA Kupplung ¾'' - AG	SP0056100049	
2	1	Kugelhahn ¾'' 2W	SP0056200001	
3	1	Schlauchtülle ¾'' - 25mm AG	SP0056100008	
4	1	Schlauchtülle 1 ¼'' -25 AG	SP0056100166	
5	1	Reduzierung 1 ½'' AG-1 ¼'' IG	SP0056100015	
6	1	T-Stück 1 ½''	SP0056100160	
7	2	Doppelnippel 1 ½''	SP0056100156	
8	1	Bogen 1 ½'' IG-AG 90°	SP0050000053	
9	1	Rückschlagventil 1 ½''	SP0050000015	
10	1	Schlauchtülle 1 ½'' - 40 ÜW	SP0056100169	
11	6	Schlauchtülle 2'' - 60 AG	SP0056100170	
12	2	T-Stück 2''	SP0056100087	
13	2	Rückschlagventil 2''	SP0056120000	
14	2	Kugelhahn 2'' 2W mit Halterung	SP0056200006	
15	1	FixIoc 2'' VT-AG	SP0056120025	
16	1	FixIoc Blindkupplung MT 2''	SP0056120003	
17	1	Winkelschlauchtülle 1 ½'' - 40mm ÜW	SP0056100224	
18	1	Reduziernippel 2'' -1 ½''	SP0056100155	
19	2	Bogen 2'' IG-AG 45°	SPO050000059	
20	1	Doppelnippel 2''	SP0056100005	
21	2	Kugelhahn 2'' 3W 3 x IG	SP0056200019	
22	2	Bogen 2'' IG-AG 90°	SP0056100028	
23	1	Faßdurchführung 2" M10 #	SE0003110012	
24	1	Dichtung f.Faßauslauf 2"Pom M10	SE0003110013	
25	1	Sieb f.Faßauslauf Kastenform IAS #	SE0003110014	
26	1	Sicherungsschnur	K00000000765	

# Einspültrichter - Standard



Pflanzenschutztechnik aus Thüringen



4.1.5-1



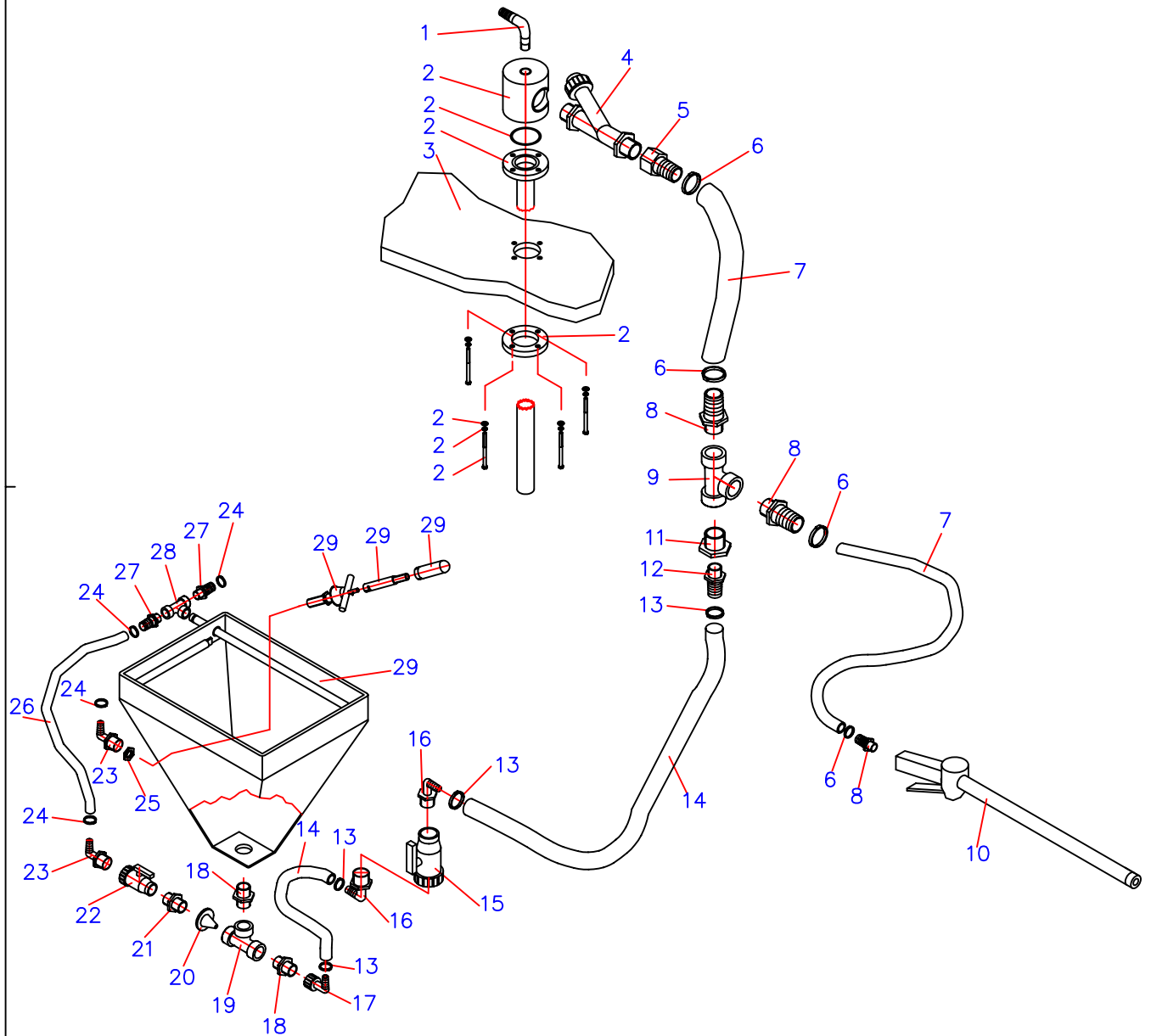
#### 4.1.5 Einspültrichter

Pos.	Stk. Länge	Benennung	Best.Nr.	Bemerkung
1	1	Winkelschlauchtülle ¾'' - 25 AG VA	SE0003200003	
2	1	Injektorstrahldüse f. 1 ½'' Injektor	SE0003100002	
3	1	T-Stück 1 ½''	SP0056100160	
4	1	Injektorstaudruckkegel f. 1 ½'' Injektor	SE0003100003	
5	1	Rückschlagventil DN 1 ½''	SP0050000015	
6	1	Schlauchtülle 1 ½'' - 40 AG	SP0056100068	
7	5	Schlauchsch. Edelstahl 30- 45/9	SP0050800003	Anpassung
8		Saugschlauch DN 40	SP0056000030	Länge Anpassung
9	1	Behälter		
10	1	Muffe 1 ½''	SP0056100076	
11	1	Schlauchtülle 1 ½'' - 40 IG	SP0056100068	
12	1	Kugelhahn 1 ½'' 2W	SP0056200028	
13	2	Winkelschlauchtülle 1 1/2" - 40mm AG	SP0050000049	
14	1	Winkelschlauchtülle 1 ½'' - 40mm ÜW	SP0056100224	
15	2	Doppelnippel 1 ½''	SP0056100156	
16	1	T-Stück 1 ½''	SP0056100160	
17	1	Mischdüse f. Einspültrichter	SE0003100011	
18	1	Doppelnippel ¾''	SP0056100165	
19	1	Kugelhahn ¾'' 2xIG	SP0056200001	
20	1	Winkelschlauchtülle ¾'' - 13mm AG	SP0056100126	
21	4	Schlauchsch. Edelstahl 12- 20/9	SP0050800008	
22		Druckschlauch DN 12	SP0056000041	Länge angeben
23	1	Kontermutter 3/4" 647926 A205 030	SP0056700124	
24	1	Winkelschlauchtülle ½'' - 13mm AG	SP0050000005	
25	2	Schlauchtülle ½'' - 12 AG	SP0056100025	
26	1	T-Stück ½''	SP0056100114	
27	1	Einspültrichter Agrio m. Spüldüse-P2000	SE0003506001	

# Einspültrichter 2" Injektorverstärktes Saugen



Pflanzenschutztechnik aus Thüringen



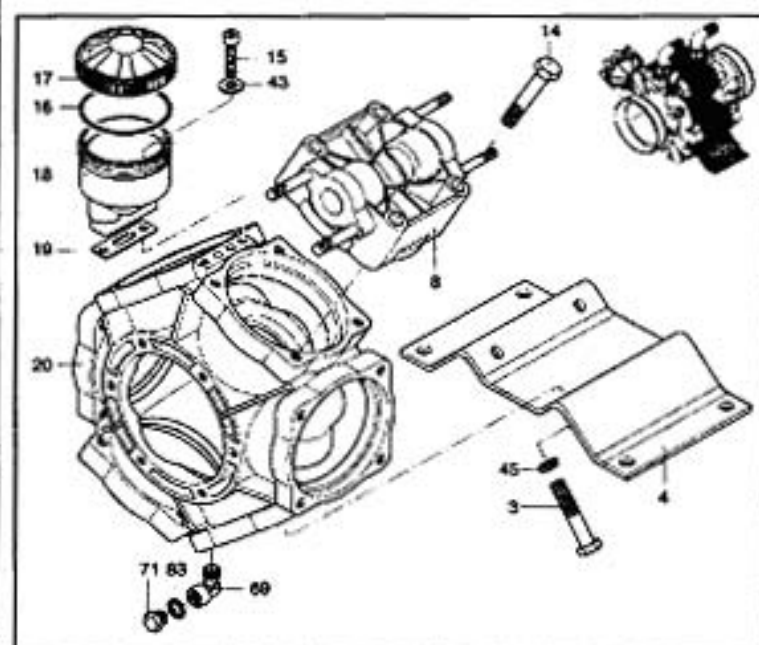
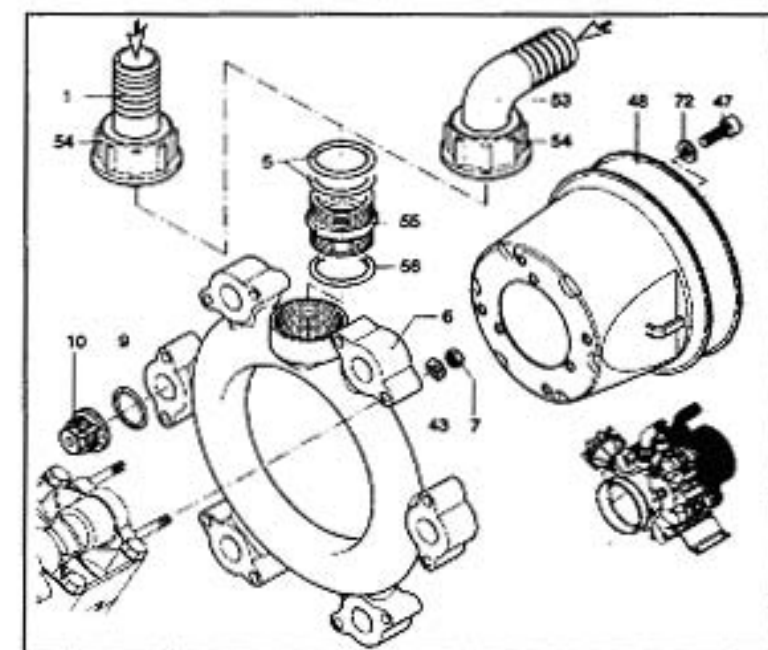
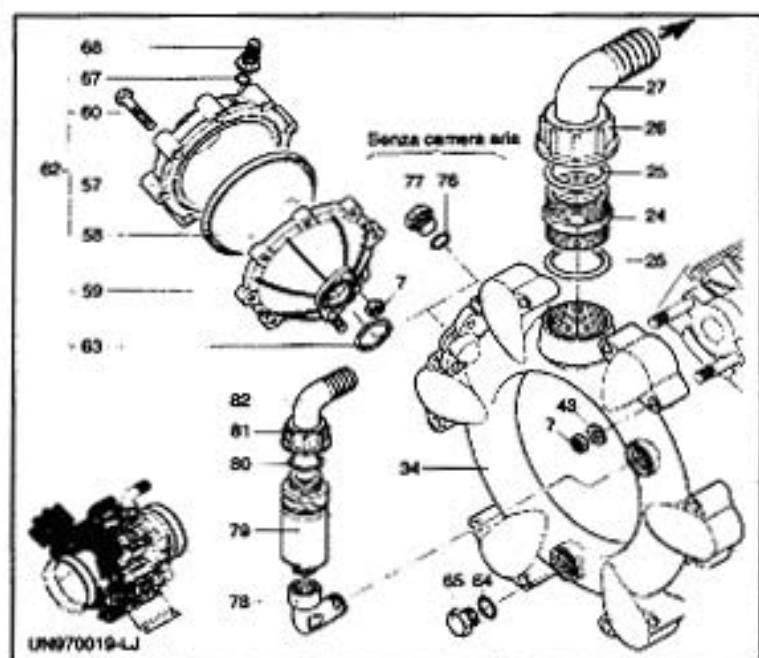
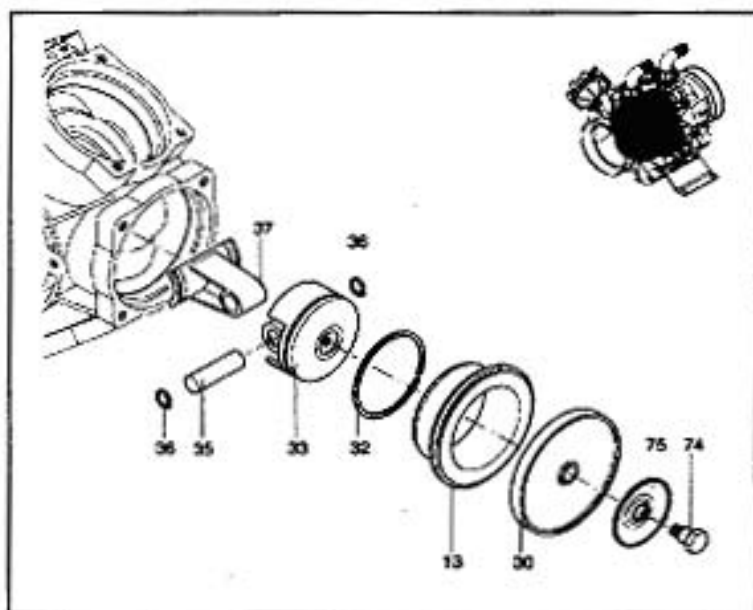
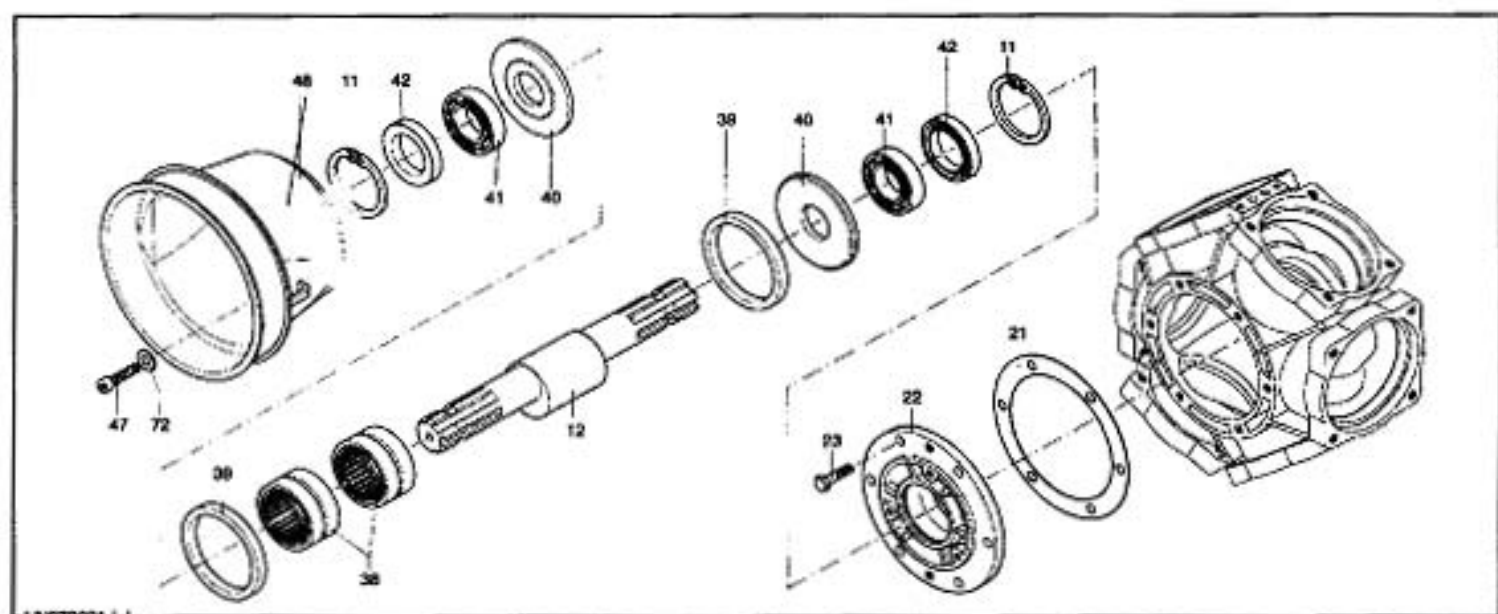
4.1.6-1

#### 4.1.6 Einspültrichter 2" Injektorverstärktes Saugen

Pos.	Stk. Länge	Benennung	Best.Nr.	Bemerkung
1	1	Winkelschlauchtülle ¾" - 25 AG VA	SE0003200003	
2	1	Injektor 250 Liter	SP0056600005	
3	1	Behälter		
4	1	Rückschlagventil 2" - Polyprop.	SP0056120000	
5	1	Schlauchtülle 2" - 60mm IG	SP0056100171	
6	4	Schlausch. Edelstahl 50- 70/9	SP0050800001	
7		Saugschlauch Ø 60	SP0056000028	Länge Anpassung
8	3	Schlauchtülle 2" - 60mm AG	SP0056100170	
9	1	T-Stück 2"	SP0056100087	
10	1	Injektorlanze	SB0000000225	
11	1	Reduziernippel 2" - 1 1/2"	SP0056100155	
12	1	Schlauchtülle 1 ½" - 40 AG	SP0056100068	
13	4	Schlausch. Edelstahl 30- 45/9	SP0050800003	
14		Saugschlauch DN 40	SP0056000030	Länge Anpassung
15	1	Kugelhahn 1 ½" 2W	SP0056200028	
16	2	Winkelschlauchtülle 1 ½" - 40mm AG	SP0050000049	
17	1	Winkelschlauchtülle 1 ½" - 40mm ÜW	SP0056100224	
18	2	Doppelnippel 1 ½"	SP0056100156	
19	1	T-Stück 1 ½"	SP0056100160	
20	1	Mischdüse f.Einspültrichter	SE0003100011	
21	1	Doppelnippel ¾"	SP0056100165	
22	1	Kugelhahn ¾" 2xIG	SP0056200001	
23	2	Winkelschlauchtülle ¾" - 13mm AG	SP0056100126	
24	4	Schlausch. Edelstahl 12- 20/9	SP0050800008	
25	1	Kontermutter 3/4" 647926 A205 030	SP0056700124	
26		Druckschlauch DN 12	SP0056000041	Länge angeben
27	2	Schlauchtülle ½" - 12 AG	SP0056100025	
28	1	T-Stück ½"	SP0056100114	
29	1	Einspültrichter Agrio m.Spüldüse-P2000	SE0003506001	

Spirtzmittelpumpe  
 Typ AR 250 - 280  
 Bauform: A

**INUMA**  
 Pflanzenschutztechnik aus Thüringen



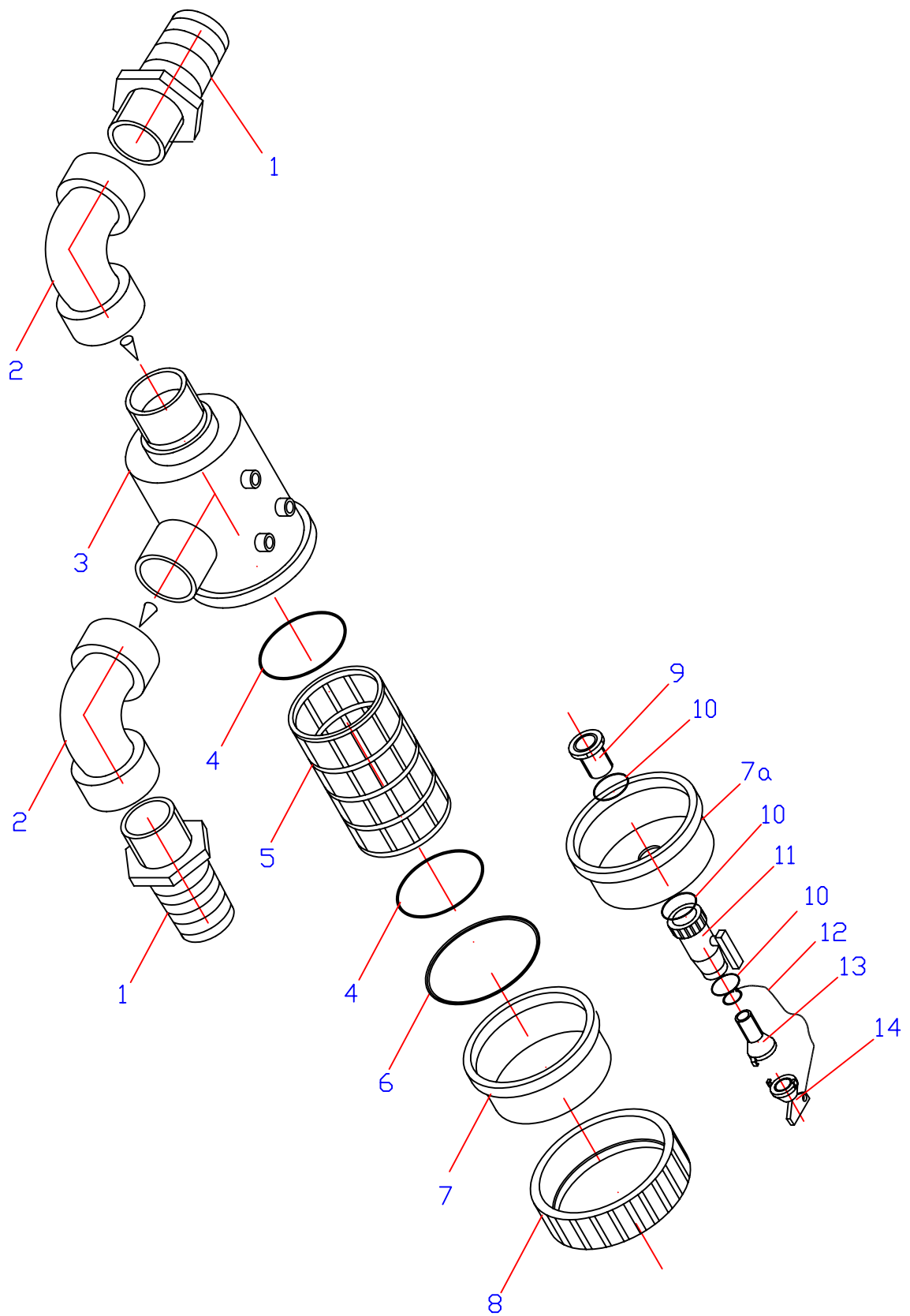
### 4.2.3 Spritzmittelpumpe Typ: AR 250-280

Pos.	Stk. Länge	Benennung	Best.Nr.	Bemerkung
0	1	Spritzmittelpumpe AR 230 komplett	SP0056800000	
1	1	Schlauchtülle für Sauganschluß		Anpassung
3	4	Sockelschraube	K00000000946	
4	1	Pumpenfuß	SP0056800200	
5	1	Dichtung	K00000000998	
6	1	Ringverteiler, Saugseite	SP0090000038	
7	26	Mutter	K00000000006	
8	6	Kammerkopf	SP0056800104	
9	12	Ventildichtung	SP0096800003	
10	6	Ventil Edelstahl	SP0056800002	
10a	6	Ventil Kunststoff	SP0056800010	
11	2	Sicherungsring für Buchse	SPK000000004	
12	1	Exenterwelle	SP0056800106	
13	6	Laufbuchse	SP0056800115	
14	24	Schraube	K00000000946	
15	2	Innensechskantschraube	K00000000349	
16	1	Dichtring	K00000000312	
17	1	Deckel zum Ölschauglas	SP0056800114	
18	1	Ölausgleichsbehälter	SP0056800108	
19	1	Dichtung für Ölausgleichsbehälter	K00000000997	
20	1	Kurbelgehäuse	SP0056800210	
21	2	Flanschdichtung	SPK000000005	
22	2	Flansch	SP0056800116	
23	12	Flanschschraube	K00000000818	
24	1	Doppelnippel	SP0056100061	
25	1	Dichtung	K00000000991	
26/7	1	Überwurfmutter, Schlauchanschluß 90° D35		Anpassung
28	6	Mutter	K00000000085	
29	6	Membrandeckel	SP0090000039	
30	6	Membran	SP0056800001	
31	6	Gewindestift	SP0056800109	
32	6	Kolbenring	SP00568001 01	
33	6	Kolben	SP0056800100	
34	1	Ringverteiler, Druckseite	SP0090000040	
35	6	Kolbenbolzen	SP0056800107	
36	12	Sicherung für Kolbenbolzen	SPK000000002	
37	6	Pleulstange	SP0056800102	
38	2	Nadellager	SP0056800103	

Fortsetzung nächste Seite!

(Fortsetzung von vorheriger Seite)

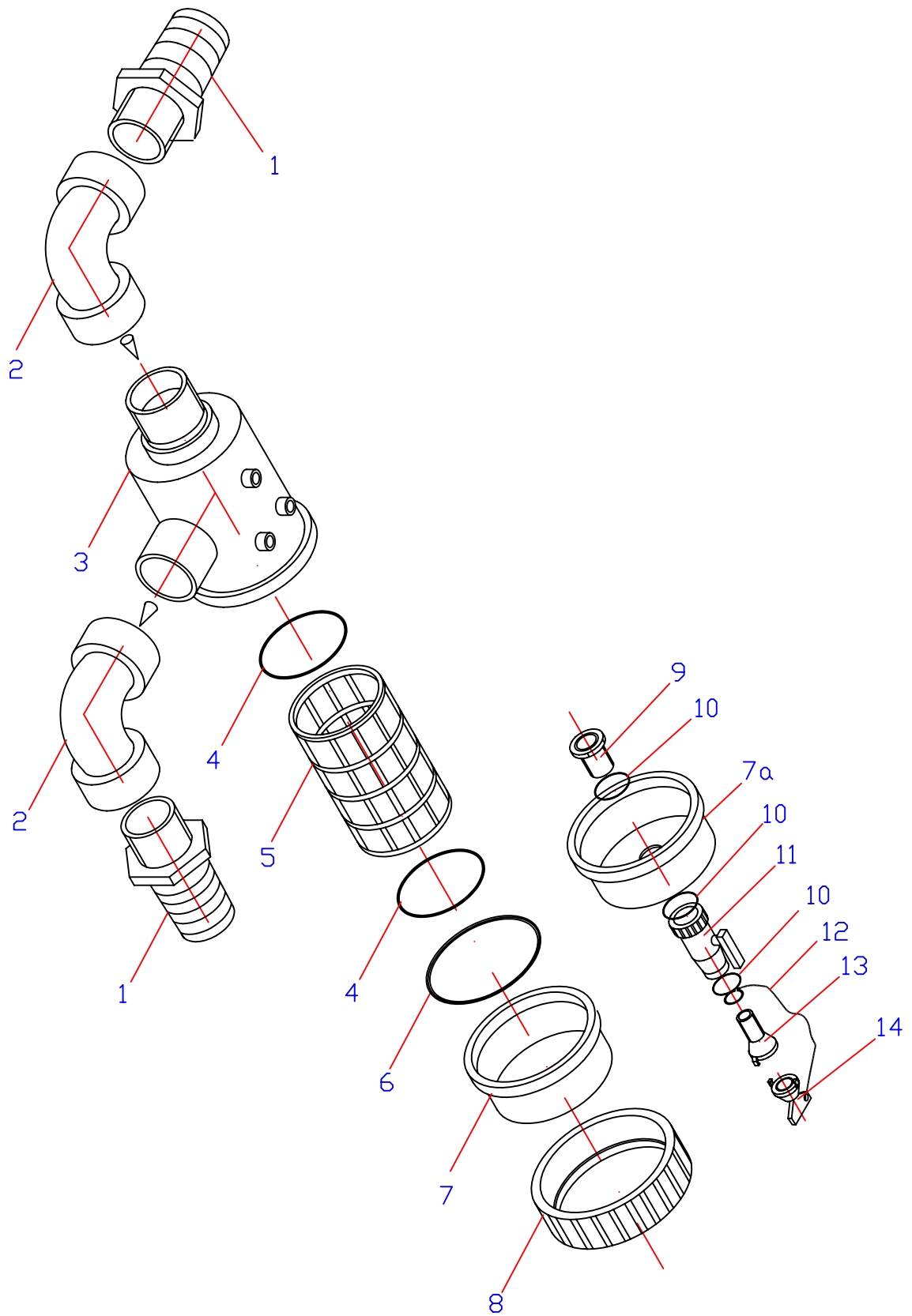
Pos.	Stk. Länge	Benennung	Best.Nr.	Bemerkung
39	2	Klemmring für Nadellager	SP0056800206	
40	2	Abdeckscheibe für Nadellager	SP0056800207	
41	2	Kugellager	SP0056800110	
42	2	Dichtscheibe	000000000050	
43	22	U-Scheibe	K00000000019	
45	4	Federring	K00000000306	
5314	1	Überwurfmutter, Schlauchanschluß 90° D 50		Anpassung
55	1	Doppelnippel	SP0056100060	
56	1	O-Ring	K00000000996	
57	1	Windkesseloberteil	SP0056800204	
58	1	Windkesselmembran	SP0056800006	
59	1	Windkesselunterteil	SP0056800205	
60	16	Schraube	K00000000489	
62	1	Windkessel komplett	SP0056800007	
63	1	O-Ring	K00000000205	
64	4	O-Ring	K00000000831	
65	4	Flansch	SP0056800006	
67	1	Dichtung	SP0056800202	
68	1	Luftventilschraube	SP0056800203	
69	1	Winkel für Ölablassflansch	SP0056800211	
70	1	Dichtung	K00000000999	
71	1	Flansch	K00000001000	
76	1	Dichtung	K00000000263	
77	1	Flansch	SP0056100089	
78	1	Bogen IG AG f. AR 250 -280		
79	1	Sicherheitsventil 25 bar		
80	1	O-Ring		
81/2	1	Winkelschlauchtülle f. Sicherheitsventil mit Überwurf		



### 4.3.1 Saugfilter 2" AR 250

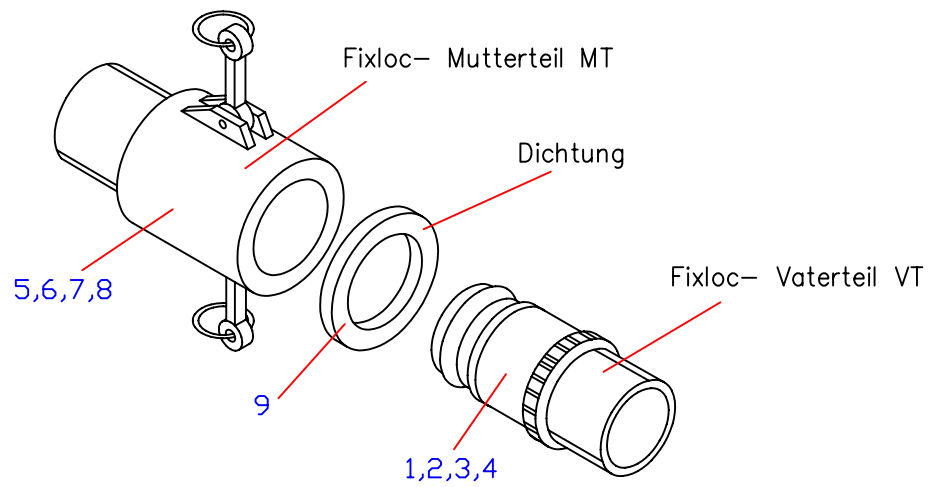
Pos.	Stk. Länge	Benennung	Best.Nr.	Bemerkung
1	2	Schlauchtülle 2" - 50mm AG	SP0050000042	
2	2	Bogen 2" IG 90°	SP0056100027	
3	1	Filtertopf f. Saugfilter 2"	SP0056400005	
4	2	O-Ring 71.1 x 2.6	K00000000650	
5	1	Sieb f. Saugfilter 2"	SP0056400006	
6	1	O-Ring 126.4 x 7	SPK096800021	
7	1	Filterboden f. Saugfilter 2"	SP0056400008	
7a	1	Filterboden f. Saugfilter 2" mit Auslauf 3/4"	SE0056400008	
8	1	Überwurfmutter f. Saugfilter 2"	SP0056400007	
9	1	Faßauslauf 3/4" f.Saugfilterboden	SE0056100003	
10	3	O-Ring 25x3	K00000000781	
11	1	Kugelhahn 3/4" 2xIG	SP0056200001	
12	1	Sicherungsschnur	K00000000765	
13	1	GEKA Kupplung 3/4" AG	SP0056100049	
14	1	Geka Blindkupplung PVC	SP0056100002	



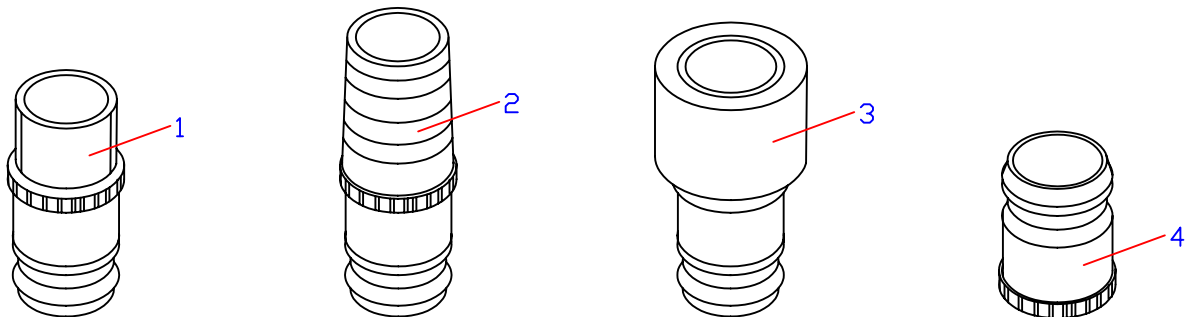


### 4.3.2 Saugfilter 2" AR 280

Pos.	Stk. Länge	Benennung	Best.Nr.	Bemerkung
1	2	Schlauchtülle 2" - 60mm AG	SP0056100170	1
2	2	Bogen 2" IG 90°	SP0056100027	2
3	1	Filtertopf f. Saugfilter 2"	SP0056400005	3
4	2	O-Ring 71.1 x 2.6	K00000000650	4
5	1	Sieb f. Saugfilter 2"	SP0056400006	5
6	1	O-Ring 126.4 x 7	SPK096800021	6
7	1	Filterboden f. Saugfilter 2"	SP0056400008	7
7a	1	Filterboden f. Saugfilter 2" mit Auslauf 3/4"	SE0056400008	7a
8	1	Überwurfmutter f. Saugfilter 2"	SP0056400007	8
9	1	Faßauslauf 3/4" f.Saugfilterboden	SE0056100003	9
10	3	O-Ring 25x3	K00000000781	10
11	1	Kugelhahn 3/4" 2xIG	SP0056200001	11
12	1	Sicherungsschnur	K00000000765	12
13	1	GEKA Kupplung 3/4" AG	SP0056100049	13
14	1	Geka Blindkupplung PVC	SP0056100002	14



Fixloc- Vaterteil VT



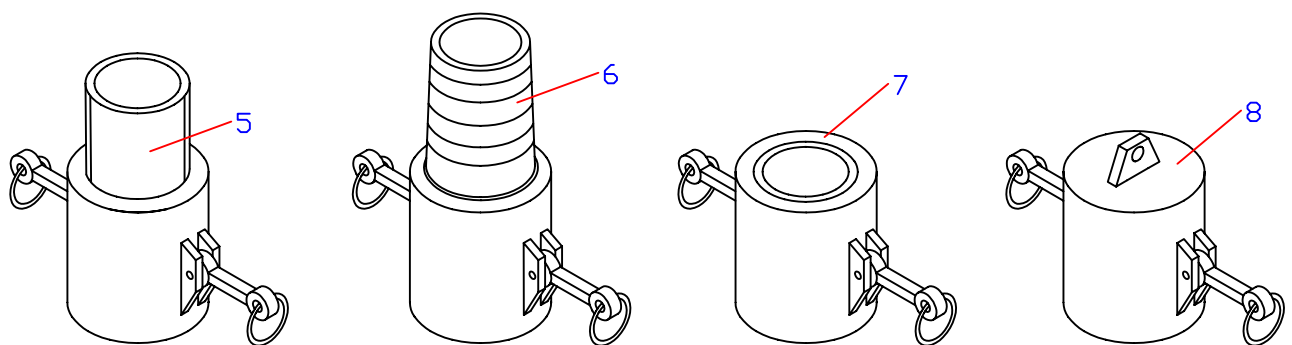
Vaterteil AG

Vaterteil Schlauchtülle

Vaterteil IG

Vaterteil Blind

Fixloc- Mutterteil MT



Mutterteil AG

Mutterteil Schlauchtülle

Mutterteil IG

Mutterteil Blind

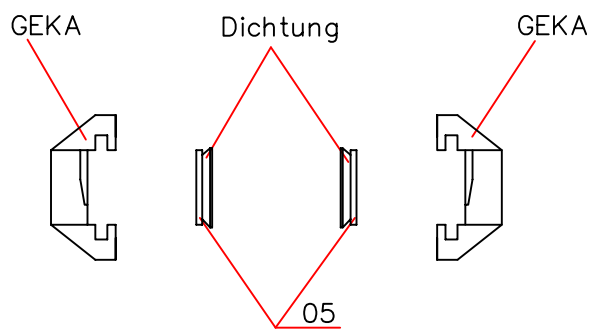
#### 4.4.1 Fixloc-Kupplungen

Pos.	Stk.	Benennung	Best. Nr.	Bemerkung
8		Fixloc Blindkupplung MT 1/2" 050-CAP	SP0056120039	
8		Fixloc Blindkupplung MT 3/4" 075-CAP	SP0056120012	
8		Fixloc Blindkupplung MT 1 1/2"	SP0056120007	
8		Fixloc Blindkupplung MT 1" 100-CAP	SP0056120013	
8		Fixloc Blindkupplung MT 2"	SP0056120003	
8		Fixloc Blindkupplung MT 2"Entw.	SE0056120003	
8		Fixloc Blindkupplung MT 3"	SP0056120026	
4		Fixloc Blindkupplung VT 3/4" 1/2"	SP0056120009	
4		Fixloc Blindkupplung VT 1 1/2"	SP0056120008	
4		Fixloc Blindkupplung VT 1 1/4"ALU	SP0056120011	
4		Fixloc Blindkupplung VT 1" 100-PL	SP0056120010	
4		Fixloc Blindkupplung VT 2"	SP0056120001	
6		Fixloc MT Schlauchtülle 16mm	SP0056120077	
7		Fixloc MT 1/2" IG	SP0056120053	
6		Fixloc MT 1/2" Tülle - 13mm	SP0056120040	
7		Fixloc MT 3/4" IG 075-D	SP0056120078	
7		Fixloc MT 3/4" IG ALU 075-D	SP0056120057	
5		Fixloc MT 1 1/2" AG 150-B	SP0056120027	
7		Fixloc MT 1 1/2" IG 150 D	SP0056120054	
5		Fixloc MT 1 1/4" AG ALU	SP0056120022	
7		Fixloc MT 1 1/4" IG	SP0056120017	
7		Fixloc MT 1 1/4" IG ALU	SP0056120021	
6		Fixloc MT 1 1/4" Schlauchtülle Alu	SP0056100074	
7		Fixloc MT 1" IG ALU	SP0056120019	
6		Fixloc MT 1" Tülle 25mm	SP0056120018	
5		Fixloc MT 2" AG 200 B	SP0056120065	
5		Fixloc MT 2" AG Alu 200 B	SP0056120029	
7		Fixloc MT 2" IG 200 D	SP0056120055	
6		Fixloc MT 2" m. Schlauchtülle 1168	SP0056120075	
7		Fixloc MT 3" IG	SP0056120056	
6		Fixloc MT 3" Schlauchtülle	SP0056120076	
5		Fixloc MT 3" AG	SP0056120079	
1		Fixloc VT 1/2" AG	SP0056120041	
3		Fixloc VT 1/2" IG	SP0056120038	
1		Fixloc VT 3/4" AG	SP0056120015	
1		Fixloc VT 3/4" AG Alu	SP0056120020	

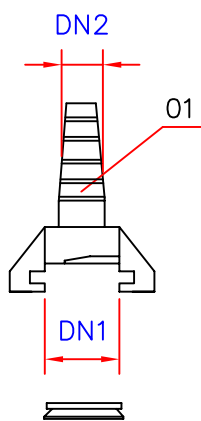
Fortsetzung nächste Seite!

(Fortsetzung von vorheriger Seite)

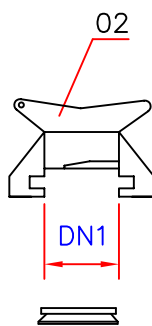
Pos.	Stk.	Benennung	Best. Nr.	Bemerkung
3		Fixloc VT 3/4" IG 075-A	SP0056120030	
3		Fixloc VT 3/4" IG Alu 075-A	SP0056120004	
1		Fixloc VT 1 1/2" AG 150-A	SP0056120023	
3		Fixloc VT 1 1/2" IG 150 A	SP0056120037	
1		Fixloc VT 1 1/4" AG	SP0056120016	
1		Fixloc VT 1 1/4" AG Alu	SP0056100073	
3		Fixloc VT 1" Alu IG	SP0056120002	
3		Fixloc VT 2" IG 200 A	SP0056120005	
2		Fixloc VT 2" Schlauchtülle 200-E	SP0056120035	
1		Fixloc VT 2" AG 200-F	SP0056120025	
1		Fixloc VT 3" AG	SP0056120024	
3		Fixloc VT 3" IG	SP0056120006	
2		Fixloc VT 3" Schlauchtülle	SP0056120036	
9		Dichtung f.Fixloc 1/2"+3/4"	K00000000599	
9		Dichtung f.Fixloc 1 1/4"+1 1/2"	SP0050000011	
9		Dichtung f.Fixloc 1"	SP0050000010	
9		Dichtung f.Fixloc 2"	SP0050000012	
9		Dichtung f.Fixloc 3"	SP0050000024	



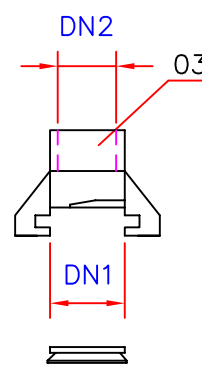
DN1 = Nennquerschnitt GEKA  
 DN2 = Anschlußquerschnitt  
 Ausführung in PP  
 Dichtung Bestandteil der Kupplung



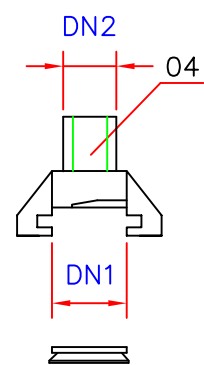
GEKA Schlauchtülle



GEKA Blindkupplung



GEKA mit IG

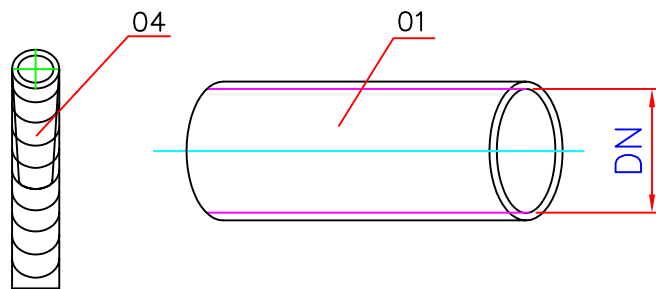


GEKA mit AG

#### 4.4.2 GEKA-Kupplungen

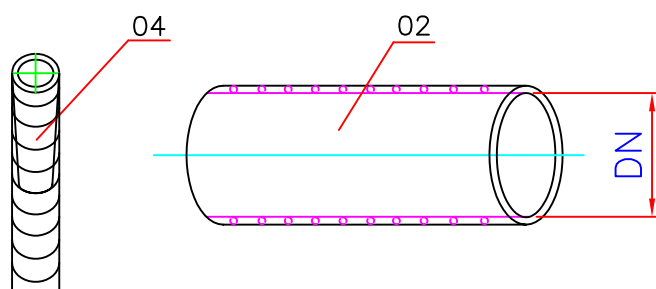
Pos.	Stk./ Länge	Benennung	Best. Nr.	Bemerkung
02		GEKA 3/4'' Blindkupplung PVC	SP0056100002	
01		GEKA 3/4'' Kupplung Schlauchtülle 16mm	SP0056100069	
04		GEKA 3/4'' Kupplung 1/2'' AG	SP0056100043	
03		GEKA 3/4'' Kupplung 1/2'' IG	SP0056100010	
01		GEKA 3/4'' Kupplung 1/2'' Tülle 13 Durchm.	SP0056100047	
04		GEKA 3/4'' Kupplung 3/4'' AG	SP0056100049	
03		GEKA 3/4'' Kupplung 3/4'' IG	SP0050000002	
01		GEKA 3/4'' Kupplung Tülle 20	SP0056100046	
01		GEKA 3/4'' Kupplung Tülle 20 Verschr.	SP0056100048	
05		Dichtung f. GEKA Kupplung	SPK056100008	Bestandteil Kupplung

## Druckschlauch



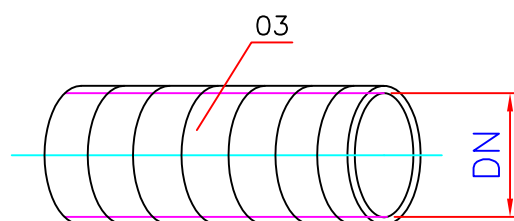
bis DN 25= Farbe blau  
DN32= Farbe braun, gelb, schwarz

## Saugschlauch



Alle Saugschläuche = Farbe grün

## Schutzschlauch

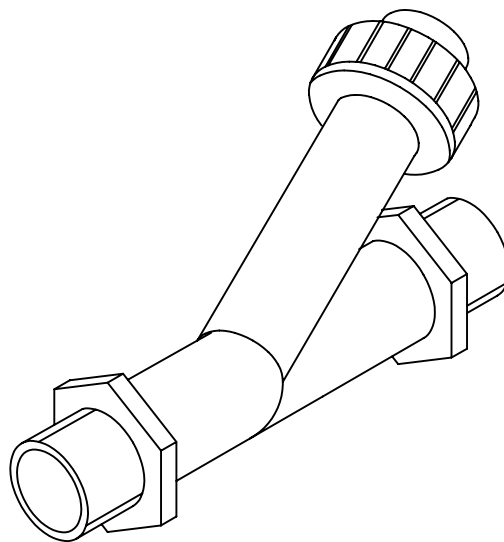
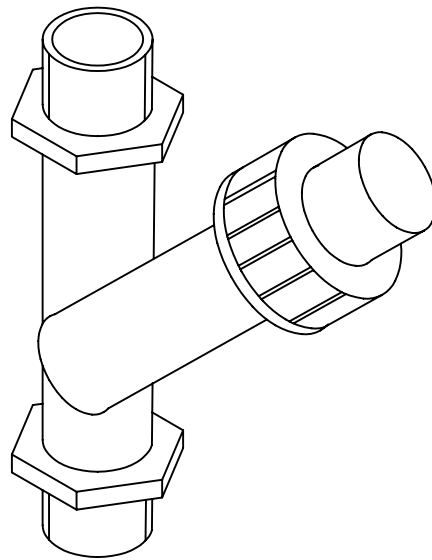


Schutzschläuche Farbe = blau, schwarz



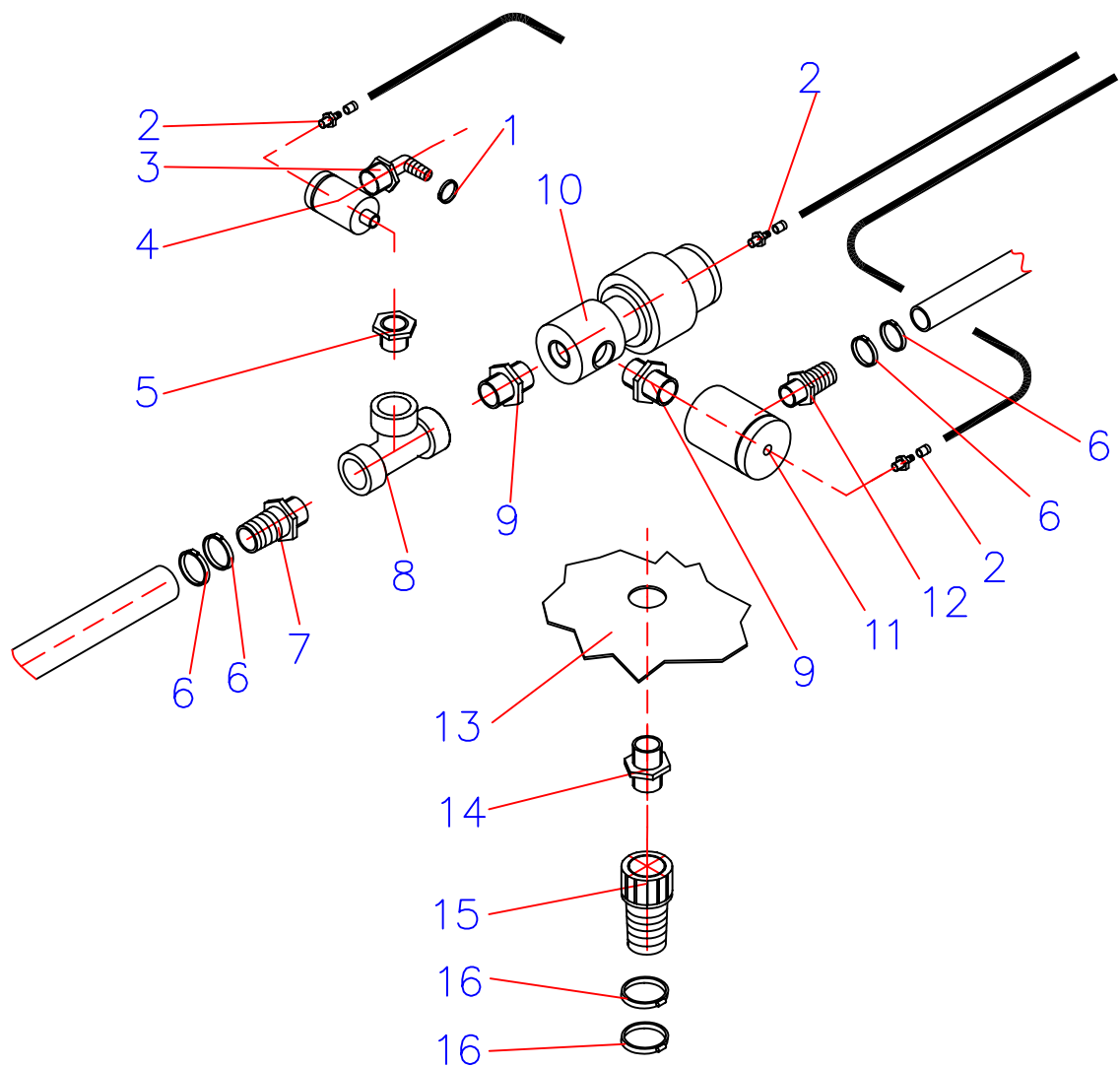
#### 4.5 Schläuche, Schlauchschellen -Druckschlauch, Saugschlauch, Schutzschlauch

Pos.	Stk./ Länge	Benennung	Best. Nr.	Bemerkung
01		Druckschlauch DN 6.3	SP0056000014	
01		Druckschlauch DN 12	SP0056000037	
01		Druckschlauch DN 16	SP0056000029	
01		Druckschlauch DN 19	SP0056000041	
01		Druckschlauch DN 25	SP0056000039	
01		Druckschlauch DN 32	SP0056000011	
02		Saugschlauch DN 20	SP0056000026	Schaumschlauch
02		Saugschlauch DN 40	SP0056000030	Frischwasserschl.
02		Saugschlauch DN 50	SP0056000027	
02		Saugschlauch DN 60	SP0056000028	
02		Saugschlauch DN 70	SP0056000046	
02		Saugschlauch DN 80	SP0056000007	
03		Schutzschlauch DN 20	SP0056000031	
03		Schutzschlauch DN 25	SP0056000032	
03		Schutzschlauch DN 30	SP0056000049	
03		Schutzschlauch DN 35	SP0058000053	
03		Schutzschlauch DN 40	SP0056000043	
03		Schutzschlauch DN 45	SP0056000050	
03		Schutzschlauch DN 50	SP0058000016	
03		Schutzschlauch DN 100	SP0056000015	
04		Schlauchschelle 8- 16	SP0050800000	Edelstahlausführung
04		Schlauchschelle 12- 20	SP0050800008	Edelstahlausführung
04		Schlauchschelle 16- 25	SP0050800002	Edelstahlausführung
04		Schlauchschelle 20- 32	SP0050800004	Edelstahlausführung
04		Schlauchschelle 25- 40	SP0050800005	Edelstahlausführung.
04		Schlauchschelle 30- 45	SP0050800039	Edelstahlausführung
04		Schlauchschelle 32- 50	SP0050800003	Edelstahlausführung
04		Schlauchschelle 40- 80	SP0050800006	Edelstahlausführung
04		Schlauchschelle 50- 70	SP0050800001	Edelstahlausführung
04		Schlauchschelle 70- 90	SP0050800040	Edelstahlausführung
04		Schlauchschelle 90-110	SP0050800041	Edelstahlausführung



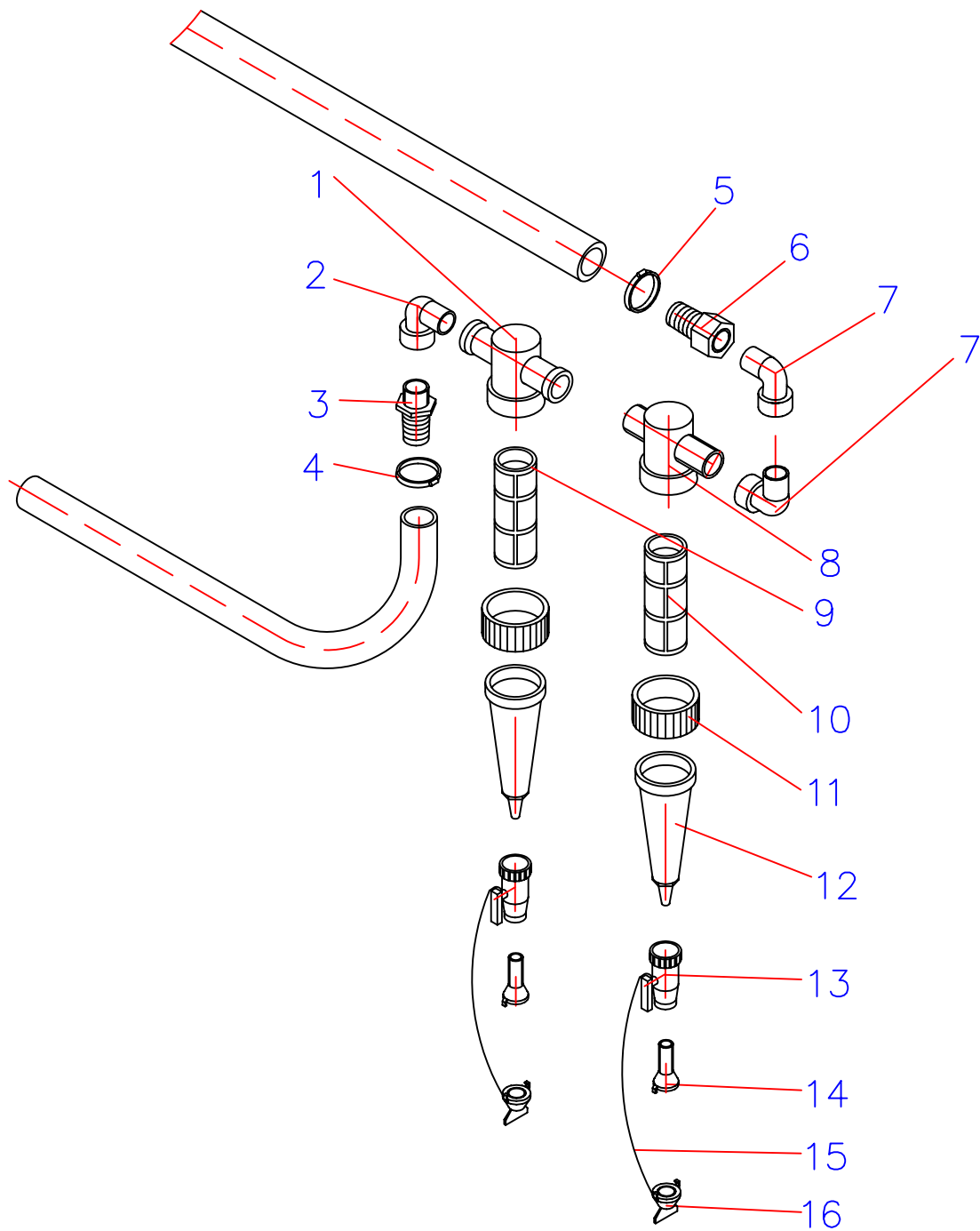
#### 4.6 Rückschlagventile

Pos.	Stk	Benennung	Best. Nr.	Bemerkung
01		Rückschlagventil ¼'' Messing	SP0044100060	f. Schaumanlage
01		Rückschlagventil ¾''	SP0050000019	Spitztechnik
01		Rückschlagventil 1 ½''	SP0050000015	Spitztechnik
01		Rückschlagventil 1 ¼''	SP0050000017	Spitztechnik
01		Rückschlagventil 1''	SP0050000016	Spitztechnik
01		Rückschlagventil 2''	SP0056120000	Spitztechnik
01		Rückschlagventil 3''	SP0056200026	auf Anfrage
02		O-Ringe f. Rückschlagventile auf Anfrage	auf Anfrage	



#### 4.7.1 Gleichdruck-Regel-Armatur

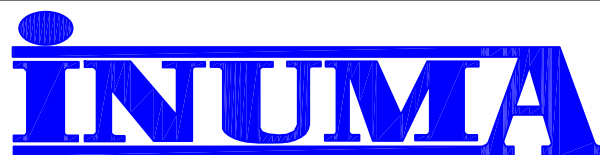
Pos.	Stk. Länge	Benennung	Best.Nr.	Bemerkung
1	1	Schlauchsch. Edelstahl 16- 25/9	SP0050800002	
2	3	Luftverschraub.H-CK-1/8-PK 3 AL	SPK044100025	
3	1	Winkelschlauchtülle 1/2" - 20mm AG	SP0050000006	
4	1	Teilbreitenschaltventil(Gernolt)	SP0044800002	
5	1	Reduzierung 1 1/4" - 3/4" AG-IG	SP0056100235	
6	4	Schlauchsch. Edelstahl 30- 45/9	SP0050800003	
7	1	Schlauchtülle 1 1/4" - 32mm AG	SP0056100178	
8	1	T-Stück 1 1/4"	SP0056100159	
9	2	Doppelnippel 1 1/4"	SP0056100103	
10	1	Gleichdruckregler 1:1.5	SP0066600003	
11	1	Hauptschalter einfach wirkend 1 1/4"	SP0056200015	
12	1	Schlauchtülle 1" - 32mm AG	SP0056100009	
13		Behälter		
14	1	Doppelnippel 1 1/2" Faßdurchführung	SP0056100018	
15	1	Schlauchtülle 1 1/2" - 50mm IG	SP0056100038	
16	2	Schlauchsch. Edelstahl 40- 60/9	SP0050800006	



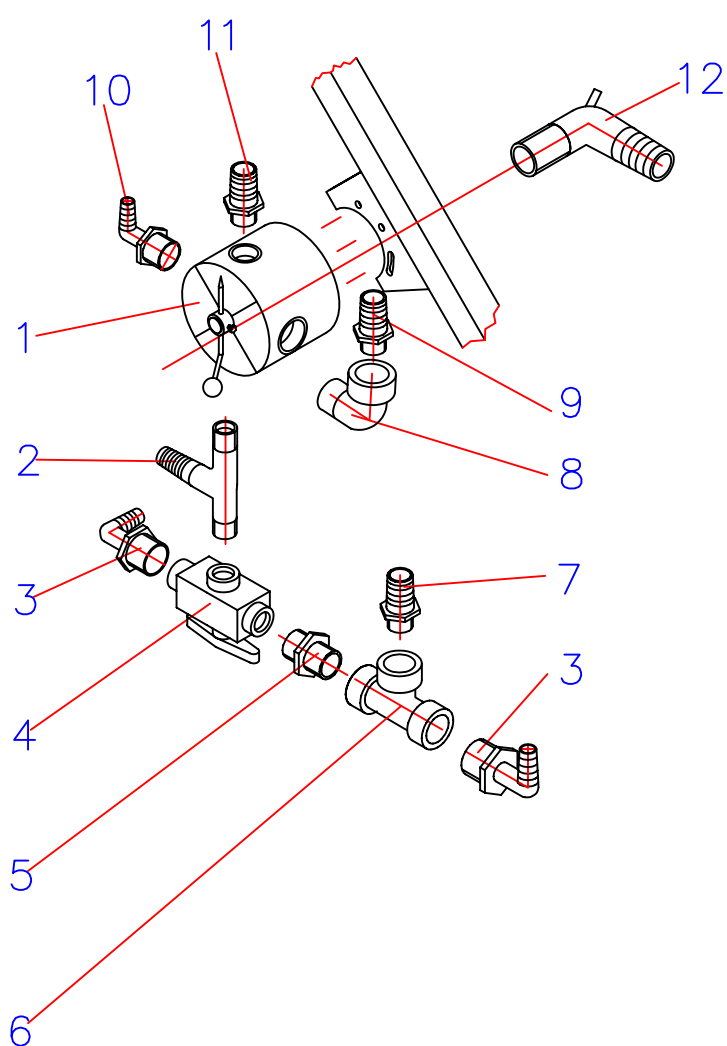
#### 4.7.2 Druckfilteranlage

Pos.	Stk. Länge	Benennung	Best.Nr.	Bemerkung
1	1	Oberteil f.Druckfilter IG Filtertopf ÜW	SP0056400033	
2	1	Bogen 1 1/4" IG-AG 45°	SP0050000051	
3	1	Schlauchtülle 1 1/4" - 32mm AG	SP0056100178	
4	2	Schlauchschr. Edelstahl 25- 40/9	SP0050800005	
5	1	Schlauchschr. Edelstahl 20- 32/9	SP0050800004	
6	1	Schlauchtülle 1 1/4" - 25mm IG	SP0056100065	
7	2	Bogen 1 1/4" IG-AG	SP0050000054	
8	1	Oberteil f.Druckfilter AG Filtertopf ÜW	SP0056400032	
9	1	Sieb f.Druckfilter 50 Maschen blau Lech	SP0056400030	
10	1	Sieb f.Druckfilter 80 Maschen grau	SP0056400025	
11	2	Überwurfmutter f.Druckfilter	SP0056400036	
12	2	Filtertopf f.Druckfilter ÜW m.Ausl.3/4"	SP0056400034	
13	2	Kugelhahn 3/4" 2xIG	SP0056200001	
14	2	GEKA Kupplung 3/4" AG	SP0056100049	
15	2	Sicherungsschnur	K00000000765	
16	2	Geka Blindkupplung PVC	SP0056100002	

# 5-Wege-Hahn



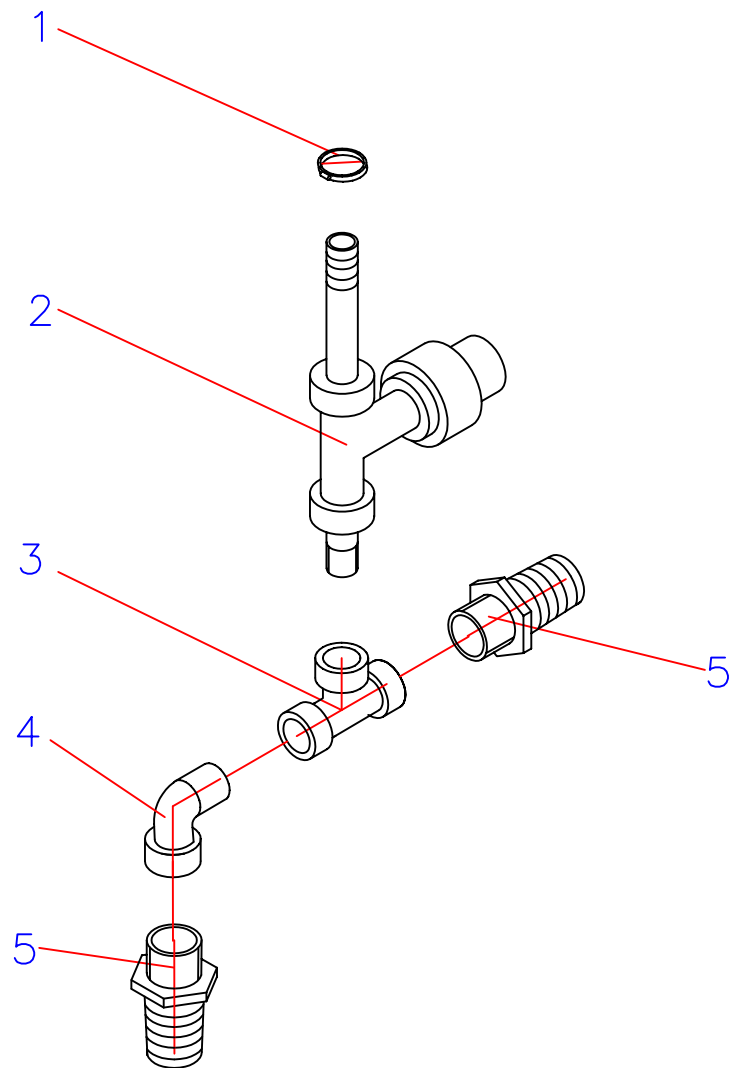
Pflanzenschutztechnik aus Thüringen





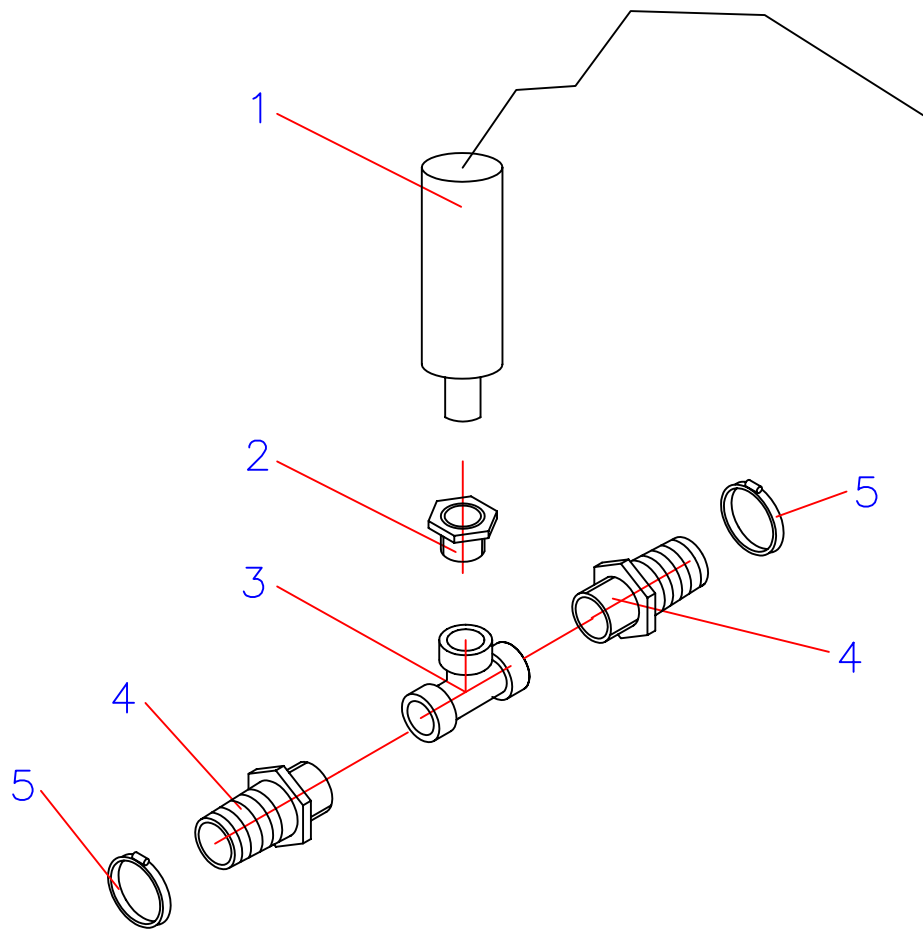
### 4.7.3 5-Wege-Hahn

Pos.	Stk. Länge	Benennung	Best.Nr.	Bemerkung
1	1	Fünfwegehahn f. Pumpenstromverteilung	SP0056200016	
2	1	T-Stück f.Fünfwegehahn VA	SE0003200008	
3	2	Winkelschlauchtülle 3/4" - 13mm AG	SP0056100126	
4	1	Kugelhahn 3/4" 3xIG "SAFI"	SP0056200014	
5	1	Doppelnippel 3/4"	SP0056100165	
6	1	T-Stück 3/4" IG	SP0056100067	
7	1	Schlauchtülle 3/4" - 12mm AG	SP0056100017	
8	1	Bogen 1 1/4" IG-AG	SP0050000054	
9	1	Schlauchtülle 1 1/4" - 32mm AG	SP0056100178	
10	2	Winkelschlauchtülle 1" - 25mm AG	SP0056100092	
11	1	Schlauchtülle 1 1/4" - 25mm AG	SP0056100166	
12	1	Winkelschlauchtülle 1 1/4" - 32mm AG VA	SE0003200004	



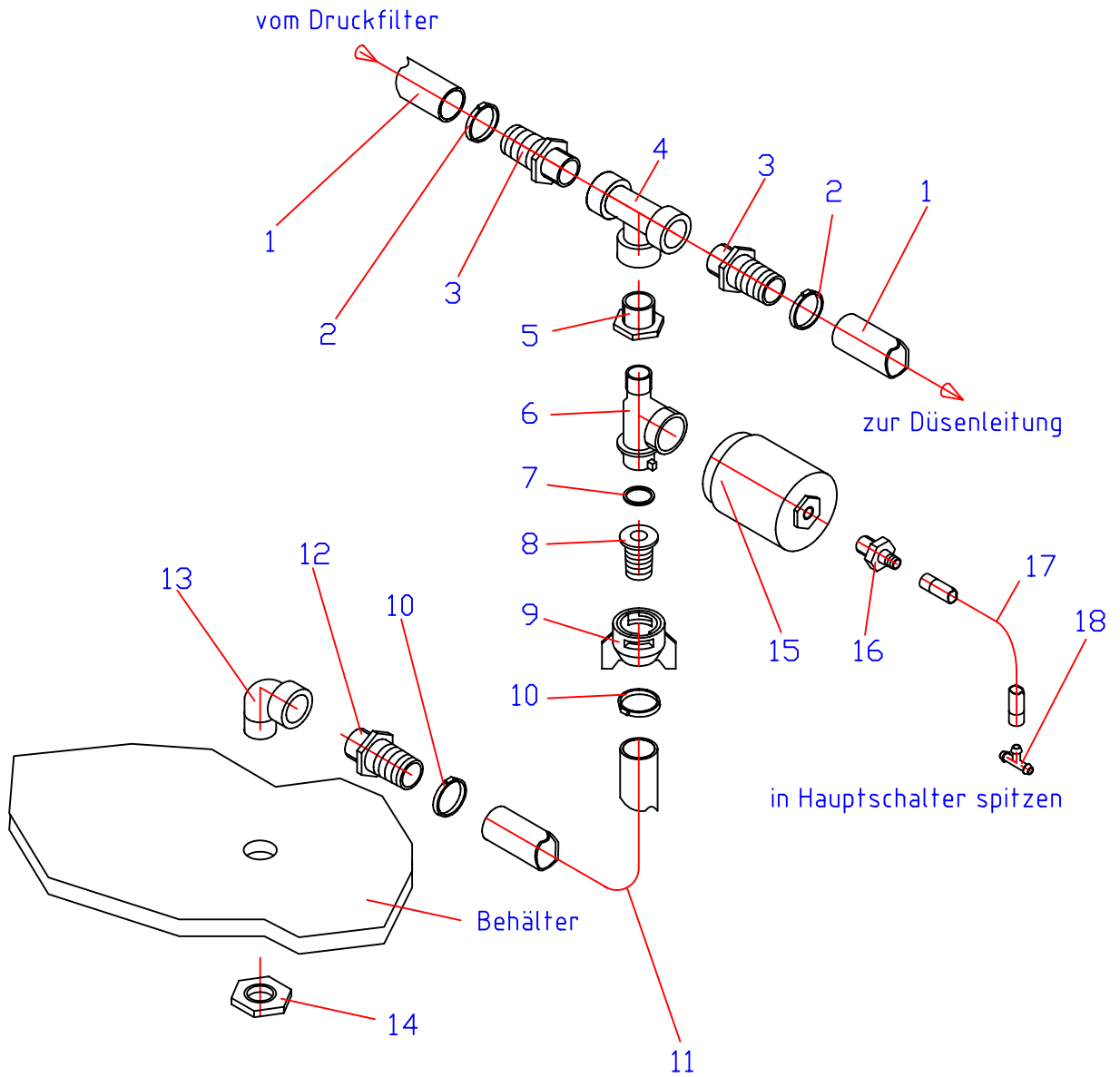
4.7.4 Durchflussmesser

Pos.	Stk. Länge	Benennung	Best.Nr.	Bemerkung
1	3	Schlausch. Edelstahl 20- 32/9	SP0050800004	
2	1	Durchflußmesser NW 20 Bürkert 98	SP0065800132	
3	1	T-Stück 3/4" IG	SP0056100067	
4	1	Bogen 3/4" IG-AG 45°	SP0050000052	
5	2	Schlauchtülle 3/4" - 25mm AG	SP0056100008	



4.7.5 Drucksensor

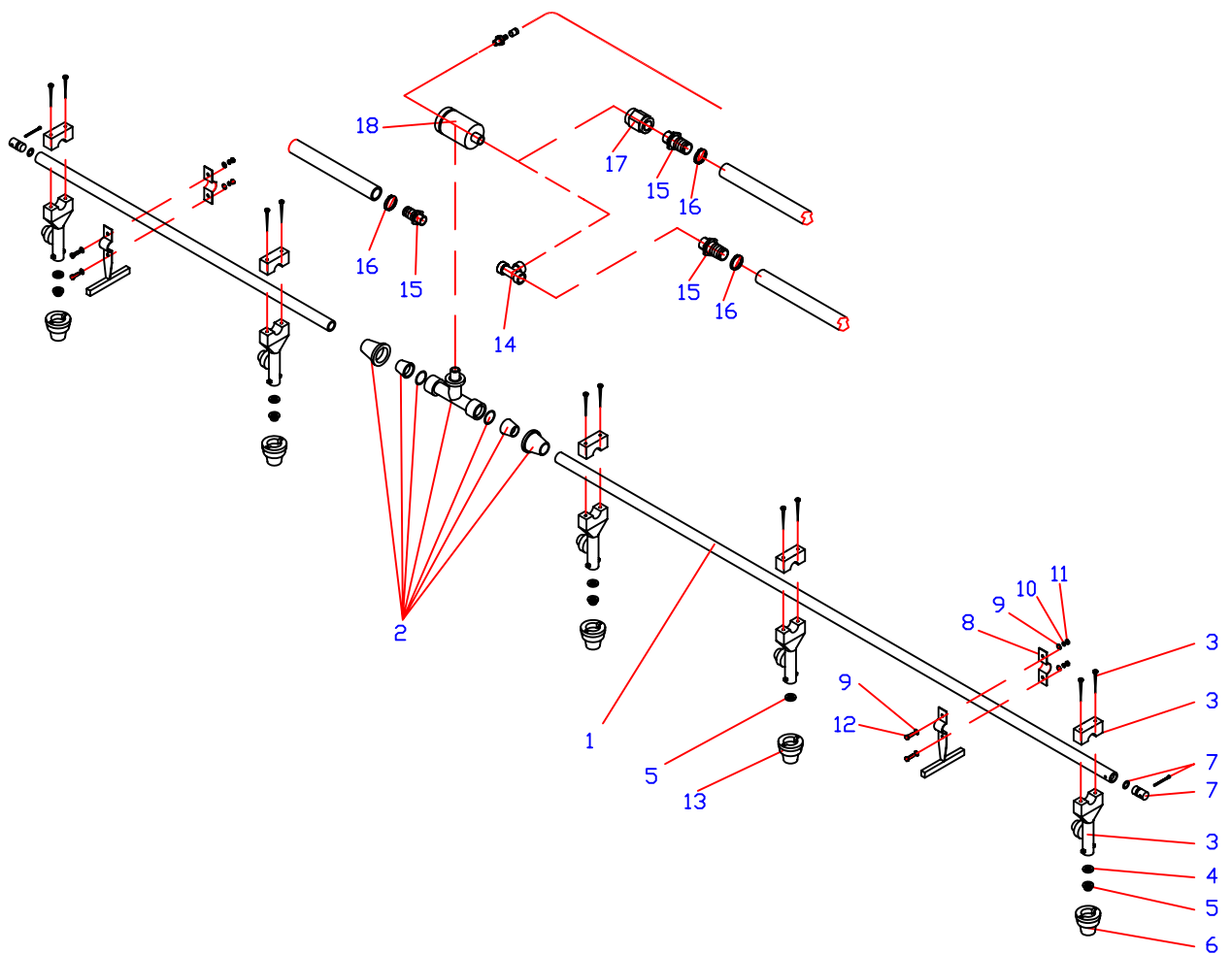
Pos.	Stk. Länge	Benennung	Best.Nr.	Bemerkung
1	1	Drucksensor 0-16bar	SP0065800063	
2	1	Reduzierung 1/4" - 3/4" IG-AG	SP0056100212	
3	1	T-Stück 3/4" IG	SP0056100067	
4	2	Schlauchtülle 3/4" - 25mm AG	SP0056100008	
5	2	Schlauchsch. Edelstahl 20- 32/9	SP0050800004	



## 4.8 Druckentlastung

Pos.	Stk. Länge	Benennung	Best.Nr.	Bemerkung
1		Druckschlauch DN 25		
2	2	Schlausch. Edelstahl 20- 32/9	SP0050800004	
3	2	Schlauchtülle ¾'' - 25 AG	SP0056100008	
4	1	T-Stück ¾''	SP0056100067	
5	1	Reduzierung ¼'' - ¾''	SP0056100212	
6	1	Montageschelle TeeJet AG ¼''	SP0056700024	
7	1	Dichtung f. Düsen/Blindkappe	SP0056500001	
8	1	Schlauchtülle	SP0056100188	
9	1	Düsenkappe Teejet Rundloch	SP0056700013	
10	2	Schlausch. Edelstahl 12- 20/9	SP0050800008	
11	1 m	Druckschlauch DN 12	SP0056000037	
12	1	Schlauchtülle ¾'' - 12 AG	SP005610W17	
13	1	Bogen ¾'' IG-AG	SP0056100062	
14	1	Kontermutter ¾''	SP0056700124	
15	1	Teilbreitenschaltventil TeeJet	SP0044800014	
16	1	Luftverschraub. H-CK-1 18-PK 3	SPK044100025	
17	1m	Luftschlauch PU 3	SP0044000000	
18	1	Luftschlauch-Verbinder	SPK044100170	

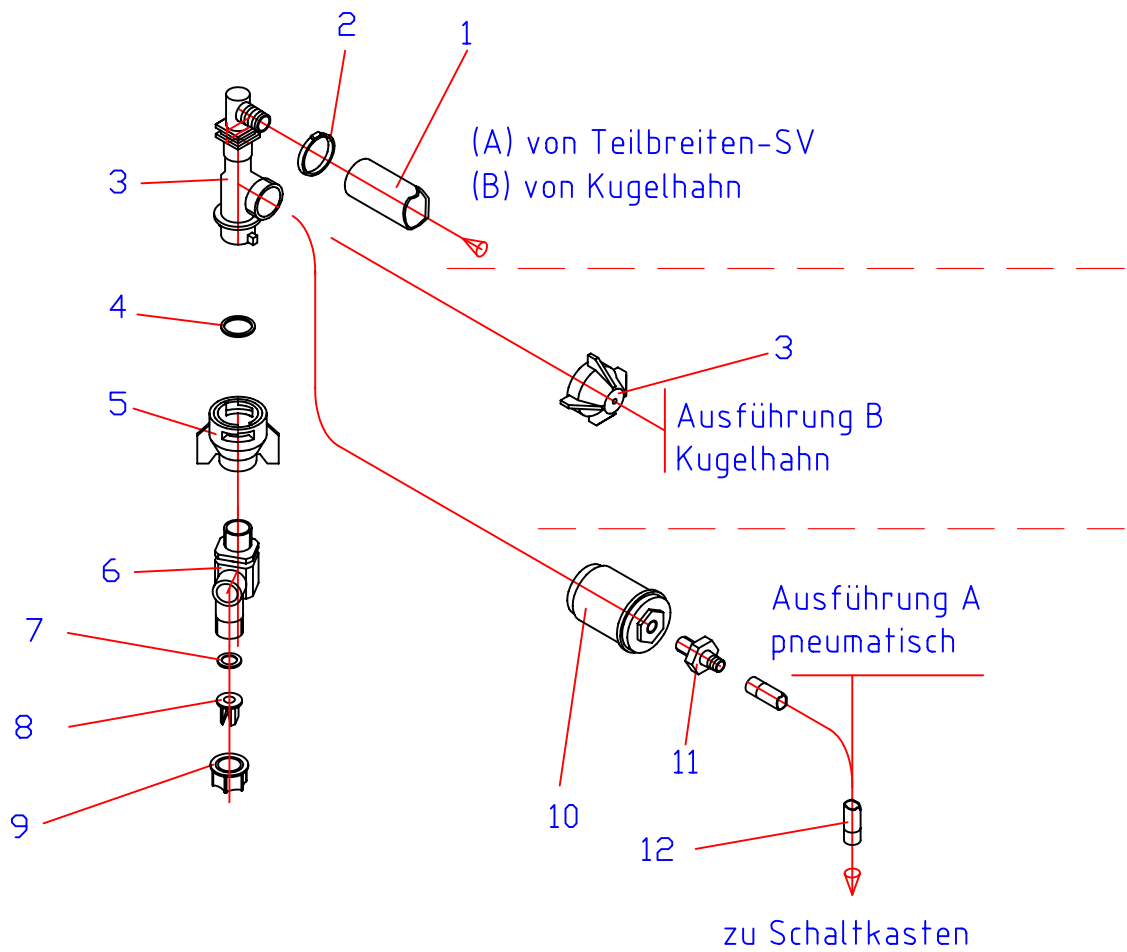
Düsenleitung  
mit pneumatischer Teilbreitenschaltung





#### 4.9 Düsenleitung mit pneumatischer Teilbreitenschaltung

Pos.	Stk./ Länge	Benennung	Best. Nr.	Bemerkung
1		Düsenrohr 20 x 1 gebohrt	SE0020005021	Anpassung
2		T-Stück Düsenleitungsverbinder 20- 1/2" AG	SP0056100012	
3		Montagschelle T komplett	SP0056700040	
4		Dichtung f. Düsen bzw. Blindkappe	SP0056500002	
5		Spritzdüse (Standard AD 120 04 C)	SP0056712014	Anpassung
6		Düsenkappe T	SP0056700044	
7		Blindstopfen f. Düsenrohr 20 x1 komplett	SE0005001001	
(7)		Blindstopfen f. Düsenrohr 20 x1 doppelt	SE0003200101	
8		Oberteil f. Düsenleitungshalter 20 x 1	SE0003490010	
9		U-Scheibe B 5	K00000000377	
10		Federring B 5	K00000000361	
11		Sechskantmutter M 5	K00000000138	
12		Sechskantschraube M 5 x 16	K00000000330	
13		Blindkappe Montageschelle T	SP0056700028	
14		T-Stück 3/4" IG	SP0056100067	
15		Schlauchtülle 3/4" - 25mm AG	SP0056100008	
16		Schlauchsch. Edelstahl 20- 32/9	SP0050800004	
17		Muffe 3/4"	SP0056100000	
18		Teilbreitenschaltventil(Gernolt)	SP0044800002	



#### 4.10 Schrägstrahldüse

Pos.	Stk. Länge	Benennung	Best.Nr.	Bemerkung
1	1	Druckschlauch DN 13	SP0056000037	
2	1	Schlauchschelle E 16- 25	SP0050800002	
3	1	Montageschelle mit Schlauchanschluß L12	SP0056700007	
4	1	Dichtung für Düsen/ Blindkappe	SP0056500001	
5	1	Adapter/Düsenkappe	SP0056700009	
6	1	Drehgelenk	SP0056700053	
7	1	Dichtung für Drehgelenk	SP0056700054	
8	1	Schrägstrahldüse Typ OC...		Größe angeben
9	1	Überwurfmutter für Drehgelenk	SP0056700054	
10	1	Teilbreitenschaltventil TeeJet	SP0044800014	
11	1	Luftverschraub.H-CK-1/8-PK 3	SPK044100025	
12	1	Luftschlauch PU 3	SP0044000000	
13				

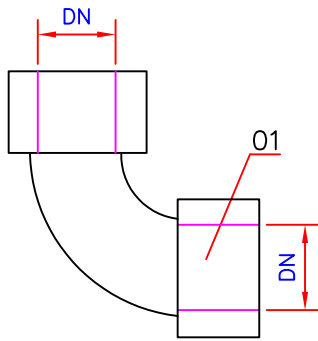
# Spritztechnische Bauteile

Bogen, T-Stück, Nippel, Muffen,  
 Reduzierung, Faßauslauf, Mutter,  
 B.Kappen, B.Stopfen

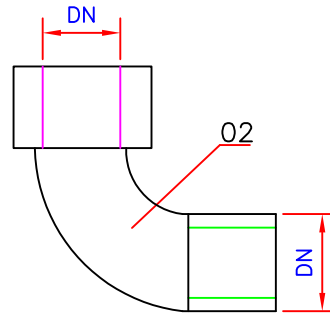


Pflanzenschutztechnik aus Thüringen

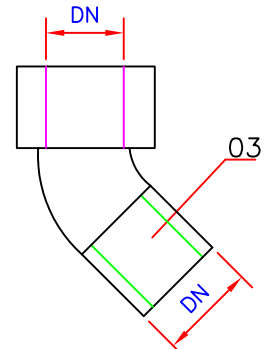
Bogen



Bogen 2x IG

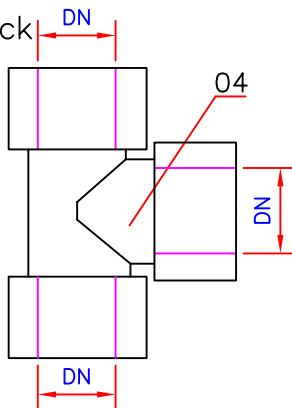


Bogen IG - AG 90°

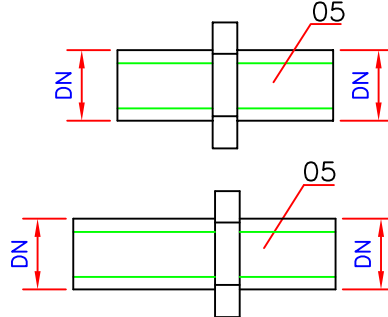


Bogen IG - AG 45°

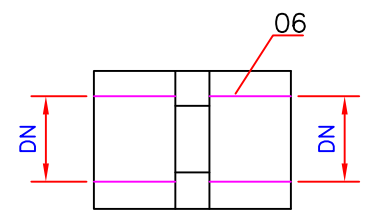
T-Stück



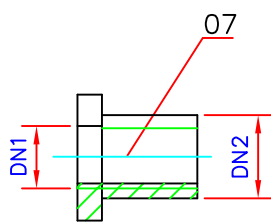
Doppelnippel  
 Doppelnippel - lang



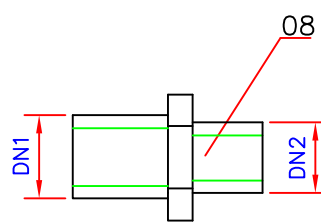
Muffe



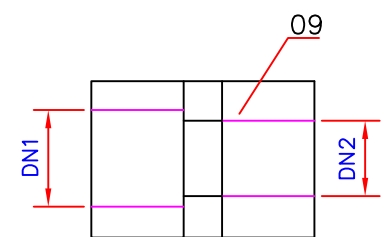
Reduzierung



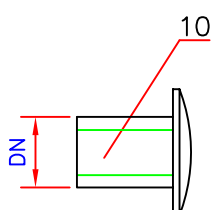
Reduziernippel



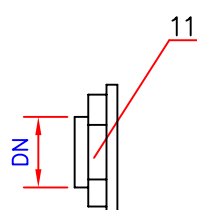
Reduziermuffe



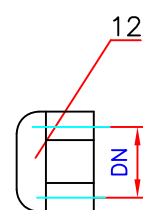
Faßauslauf



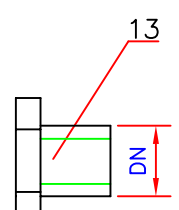
Kontermutter



Blindkappe



Blindstopfen



#### 4.11.1 Bögen

Pos.	Stk	Benennung	Best. Nr.	Bemerkung
1		Bogen ½'' IG 90°	SP0056100001	
2		Bogen ½'' IG AG 90°	SP0056100006	
3		Bogen ½'' IG-AG 60°	SP0050000063	
1		Bogen ¾'' IG	SP0056100083	
3		Bogen ¾'' IG 45°	SP0050000057	
3		Bogen ¾'' IG-AG 45°	SP0050000052	
2		Bogen ¾'' IG-AG 90°	SP0056100062	
1		Bogen 1 ½'' IG 90°	SP0056100084	
2		Bogen 1 ½'' IG-AG	SP0050000053	
3		Bogen 1 ½'' IG-AG 45°	SP0050000058	
1		Bogen 1 ¼'' IG 90°	SP0056100124	
2		Bogen 1 ¼'' IG-AG	SP0050000054	
3		Bogen 1 ¼'' IG-AG 45°	SP0050000051	
1		Bogen 1'' IG 90°	SP0056100123	
3		Bogen 1'' IG-AG 45°	SP0050000056	
2		Bogen 1'' IG-AG 90°	SP0050000055	
3		Bogen 2'' IG 45° PVC	SP0055100109	
1		Bogen 2'' IG 90°	SP0056100027	
2		Bogen 2'' IG-AG	SP0056100028	
3		Bogen 2'' IG-AG 45°	SP0050000059	
1		Bogen 3'' IG	SP0056100146	
2		Bogen 3'' IG-AG	SP0056100147	

4.11.2 T-Stücke

Pos.	Stk.	Benennung	Best. Nr.	Bemerkung
04		T-Stück ½''	SP0056100114	
04		T-Stück ¾'' IG	SP0056100067	
04		T-Stück ¾'' V2A 26.9x2	SP0056100104	
04		T-Stück 1 ½''	SP0056100160	
04		T-Stück 1 ¼''	SP0056100159	
04		T-Stück 1''	SP0056100003	
04		T-Stück 2''	SP0056100087	
04		T-Stück 3''	SP0056100179	

### 4.11.3 Doppelnippel

Pos.	Stk.	Benennung	Best. Nr.	Bemerkung
05		Doppelnippel ½''	SP0056100077	
05		Doppelnippel ½'' Faßdurchführung	SP0056100080	
05		Doppelnippel ¼'' Messing	SP0044100076	
05		Doppelnippel ¾''	SP0056100165	
05		Doppelnippel ¾'' MS f. Weitwurfdüse	SP0056702036	
05		Doppelnippel 3/8'' V2A	SP0044100019	-
05		Doppelnippel 1 ½''	SP0056100056	
05		Doppelnippel 1 ½'' Faßdurchführung	SP0056100018	
05		Doppelnippel 1 ¼''	SP0056100403	
05		Doppelnippel 1 ¼'' Faßdurchführung	SP0056100079	
05		Doppelnippel 1''	SP0056100138	
05		Doppelnippel 1'' Faßdurchführung	SP0056100039	
05		Doppelnippel 1'' ME	SP0056100312	
05		Doppelnippel 2''	SP0056100005	
05		Doppelnippel 2'' Faßdurchführung	SP0056100172	
05		Doppelnippel 2'' x110 PP	SE0003810008	
05		Doppelnippel 3''	SP0056100056	

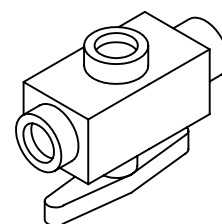
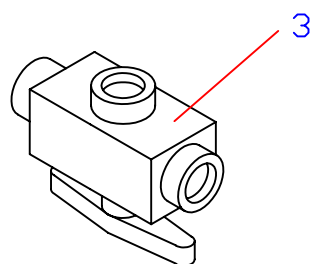
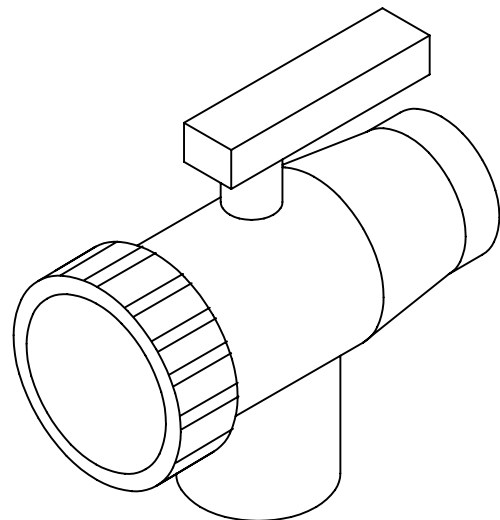
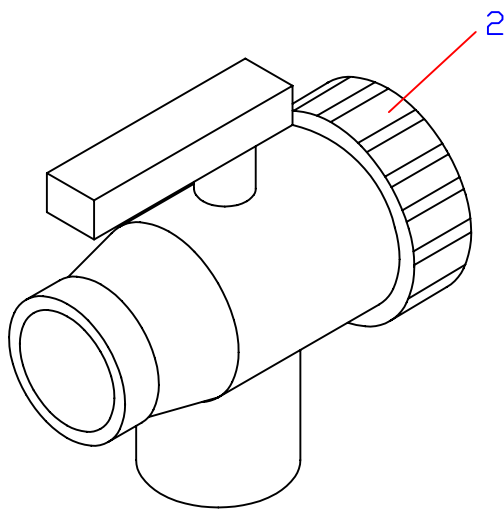
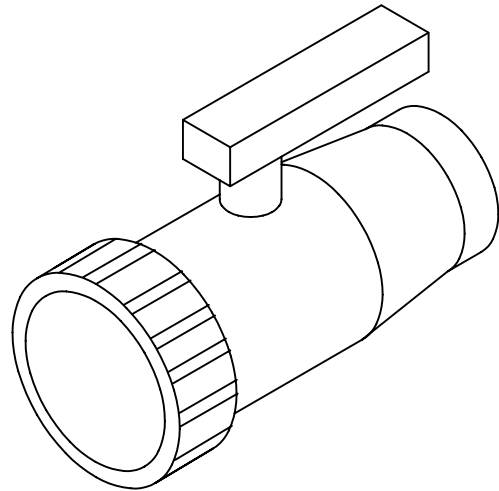
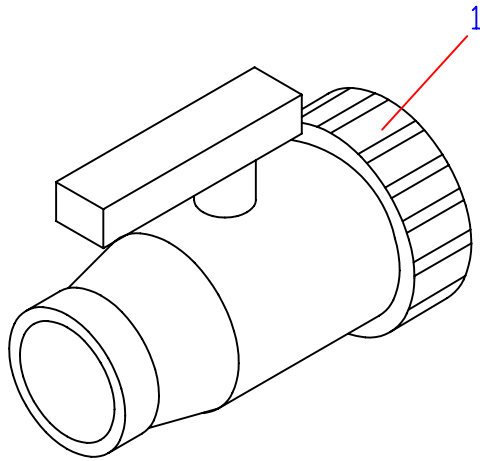
#### 4.11.4 Muffen

Pos.	Stk.	Benennung	Best. Nr.	Bemerkung
06		Muffe ½''	SP0056100161	
06		Muffe ½'' Messing	SP0044100011	
06		Muffe ½'' V2A	SP0056100136	
06		Muffe ¼'' ALU Luftverschraubung	SPK044100035	
06		Muffe ¼'' V2A	SP0056100135	
06		Muffe 1/8'' Messing	SP0044100002	
06		Muffe ¾''	SP0056100000	
06		Muffe ¾'' V2A Nr. 16	SP0050600007	
06		Muffe ¾'' V2A/halbe Höhe	SP0056100086	
06		Muffe 3/8''	SP0056100050	
06		Muffe 3/8'' V2A	SP0056100004	
06		Muffe 3/8'' V2A	SP0058100148	
06		Muffe 1 ½''	SP0056100076	
06		Muffe 1 ¼''	SP0056100137	
06		Muffe 1 ¼'' V2A	SP0056100154	
06		Muffe 2''	SP0056100153	
06		Muffe 2''	SP0056100162	
06		Muffe 2'' V2A	SP0056100141	
06		Muffe 3''	SP0056100181	



#### 4.11.5 Reduzierungen, Reduziernippel, Reduziermuffen

Pos.	Stk.	Benennung	Best. Nr.	Bemerkung
09		Reduziermuffe ½'' - ¾''	SP0056100016	
09		Reduziermuffe 1 ½'' - 1 ¼''	SP0056100034	
09		Reduziermuffe 1 ½'' - 1''	SP0056100032	
09		Reduziermuffe 1'' - ¾''	SP0058100033	
09		Reduziermuffe M14x1.5- ¾'' f. Schaum.	SE00041910001	
08		Reduziernippel ¾'' - ½''	SP0056100093	
08		Reduziernippel 3/8'' - ¾''	SE0056100001	
08		Reduziernippel 1 ½'' - 1 ¼''	SP0056100100	
08		Reduziernippel 1 ¼'' - 1''	SP0056100158	
08		Reduziernippel 1 ¾'' - 1 ¼''	SP0056100061	
08		Reduziernippel 1'' - ¾''	SP0056100157	
08		Reduziernippel 2'' - 1 ½''	SP0058100155	
08		Reduziernippel 2'' - 1 ¾''	SP0058100060	
07		Reduzierung ½'' - ¼'' AG-IG Mess.	SP0044100010	
07		Reduzierung ½'' - 1/8'' AG-IG Mess.	SP0044100005	
07		Reduzierung ½'' - ¾'' IG-AG	SP0056100189	
07		Reduzierung ¼'' - 1/8'' AG-IG V2A	SP0056100187	
07		Reduzierung ¼'' - ¾'' IG-AG	SP0056100212	
07		Reduzierung 1 ½'' - 1 ¼'' AG-IG	SP0056100015	
07		Reduzierung 1 ½'' - 1 ¼'' IG-AG	SP0056100184	
07		Reduzierung 1 ¼'' - 1'' AG-IG	SP0050000080	
07		Reduzierung 1 ¼'' - 1'' IG-AG	SP0050000081	
07		Reduzierung 1'' - ¾'' AG-IG	SP0058100044	
07		Reduzierung 1'' - ¾'' IG-AG	SP0056100099	
07		Reduzierung 1'' - 1 ½'' AG-OW	SP0056100215	
07		Reduzierung 14x1.5 IG- ½'' AG Schaum.	SE0004910002	
07		Reduzierung 2'' - 1 ½'' AG-IG	SP0056100098	
07		Reduzierung 2'' - 1 ½'' IG-AG	SP0056100097	
07		Reduzierung 2'' - 1 ¼'' AG-IG	SP0056100120	
07		Reduzierung 2'' - 2 ½'' IG-AG	SP0056100101	
07		Reduzierung 3'' - 2'' AG-IG	SP0056100185	
07		Reduzierung 3'' - 2'' IG-AG	SP0056100182	



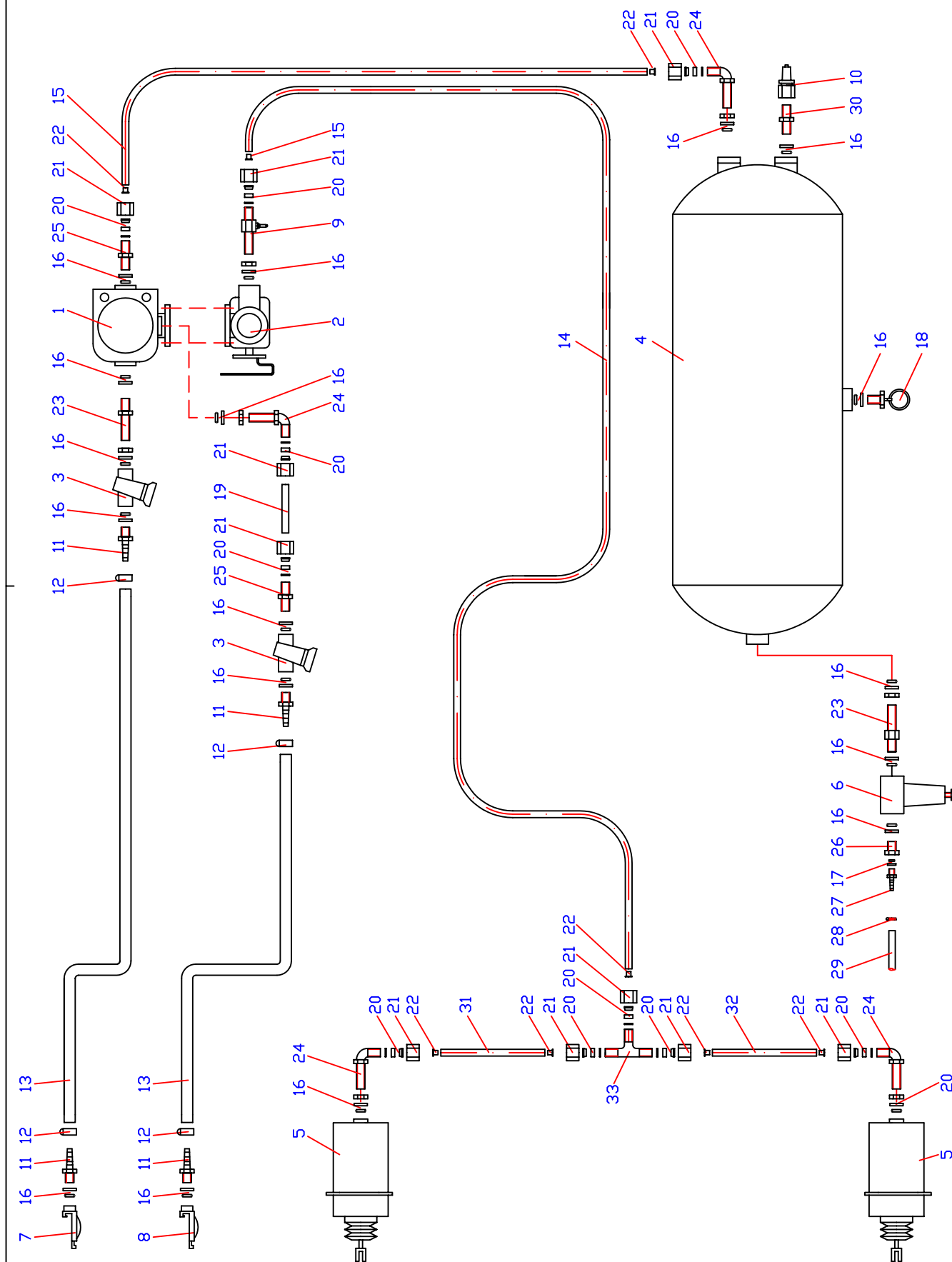
#### 4.11.6 Kugelhähne

Pos.	Stk./ Länge	Benennung	Best. Nr.	Bemerkung
1		Kugelhahn 1/2" 2xIG	SP0056200013	
3		Kugelhahn 1/2" 2xIG SAFI	SP0056200034	
1		Kugelhahn 1/2" 2xIG Mini Kugelhahn	SP0056200055	
2		Kugelhahn 1/2" 3xIG	SP0056200012	
2		Kugelhahn 1/2" 3xIG , DN 15 EPDM	SP0056200063	
1		Kugelhahn 1/2" IG/AG	SP0056200068	
1		Kugelhahn 1/4"2xIG Entleerungshahn	SP0056200053	
1		Kugelhahn 1/4"IG QH-1/4	SP0056200064	
1		Kugelhahn 1/4"IGxAG KHD1/4" A/I	SP0056200007	
1		Kugelhahn 1/4"IGxAG langer Griff	SP0056200061	
1		Kugelhahn 3/4" 2xIG	SP0056200001	
1		Kugelhahn 3/4" 2xIG 1/2"1xIG 144A	SP0056200067	
2		Kugelhahn 3/4" 3*IG m.Druckentlast.	SE0056200014	
3		Kugelhahn 3/4" 3xIG " SAFI"	SP0056200014	
2		Kugelhahn 3/4" 3xIG ,	SP0056200040	
1		Kugelhahn 3/8"IGxAG	SP0056200054	
1		Kugelhahn 1 1/2" 2xIG	SP0056200004	
1		Kugelhahn 1 1/2" 2xIG mit Halterung	SP0056200028	
2		Kugelhahn 1 1/2" 3xIG mit Halterung	SP0056200046	
1		Kugelhahn 1 1/4" 2xIG 454135	SP0056200003	
3		Kugelhahn 1 1/4" 2xIG Safi	SP0056200080	
2		Kugelhahn 1 1/4" 3xIG	SP0056200035	
3		Kugelhahn 1 1/4" 3xIG Safi	SP0056200076	
2		Kugelhahn 1 1/4" 3xIG VA	SP0056200072	
1		Kugelhahn 1 1/4" MS	LF0000007109	
1		Kugelhahn 1" 2xIG	SP0056200002	
3		Kugelhahn 1" 2xIG Safi	SP0056200000	
2		Kugelhahn 1" 3xIG	SP0056200008	
2		Kugelhahn 1" 3xIG elektrisch	SP0056200045	
3		Kugelhahn 1" 3xIG Safi	SP0056200060	
1		Kugelhahn 2" 2xIG , UV-200-FP	SP0056200005	
1		Kugelhahn 2" 2xIG m.Halt.	SP0056200006	
2		Kugelhahn 2" 3xIG	SP0056200019	
1		Kugelhahn 3" 2xIG	SP0056200027	

# 2 Leitungs-Druckluftbremsanlage Bauform 2 Bremszylinder



Pflanzenschutztechnik aus Thüringen



## 5.1 2 Leitungs-Druckluftbremsanlage

Pos.	Stk./ Länge	Benennung	Best. Nr.	Bemerkung
1	1	Bremsventil	FS7100000021	
2	1	Bremskraftregler	FS7100000028	
3	2	LeitungsfILTER f. Bremsanlage	FS7100000010	
4	1	Luftbehälter 40 l	FS7100000025	
5	2	Bremszylinder 100	FS7100000006	
6	1	Überströmventil	FS7100000027	
7	1	Kupplungskopf o.Ventil rot	FS7100000004	
8	1	Kupplungskopf o.Ventil gelb	FS7100000003	
9	1	Prüfanschluß M 22 AG	K00000000534	
10	1	Prüfanschluß M 16 ÜW	000000030002	
11	4	Schlauchtülle M 22 AG 13	HY0000000059	
12	4	Schlauchschell f. Bremsschlauch 13x6	HY000000228	
13	2	Bremsschlauch 13 x 25 2000 mm lang	000000001727	angepaßt
14	1	Tecalanschlauch 15 x 1.5 1500 mm lang	000000001710	angepaßt
15	1	Tecalanschlauch 15 x 1.5 3500 mm lang	000000001710	angepaßt
16	19	Dichtring Luft 2 teilig 22	K00000000253	
17	1	Dichtring Luft 2 teilig 16	K00000000254	
18	1	Entwässerungsventil mit Ring	FS7100000023	
19	1	Luftrohr 15 x 1.5 ca. 80 mm lang	000000001711	
20	11	Dichtungssatz für Luftverschraubung 3 teilig	K00000000948	
21	11	Überwurfmutter M 22 x 1. 5	HY0000000005	
22	11	Steckhülse für Tecalanverschraubung	K00000000147	
23	2	Schottverschraubung 22-22	HY0000000051	
24	2	Schottwinkel 22-22	HY0000000239	
25	3	Stutzen 22- 22	HY0000000050	
26	1	Reduzierung M 22 - M 16 AG-IG	HY0000000041	
27	1	Schlauchtülle M 16 x 1.5 - 6 AG	HY0000000068	
28	1	Schlauchschelle E. 8-16/9	SP0050800000	
29	1	Luftschlauch 6 mm	SP0046000010	
30	1	Stutzen 22 - 16	HY0000000126	
31	1	Tecalanschlauch 15 x 1.5 1600 mm lang	000000001710	angepaßt
32	1	Tecalanschlauch 15 x 1.5 1600 mm lang	000000001710	angepaßt
33	1	T-Nippel 22/LU	HY0000000238	



## 5.2 Bremsanlage IAS mit Tristopzylinder

Anzahl	Bezeichnung	
1 Stück	Anlenkung für Luftfedervertil	433 401 003 051/02
1 Stück	Luftkessel	
2 Stück	Rohrleitungsfilter	076 948 – 00
2 Stück	Tristopzylinder 30/30“	
1 Stück	ALB	4757 14 5090
1 Stück	Luftfedervertil	4640 06 020
1 Stück	Anhängerbremsventil	971 00 23 000
1 Stück	Wechselventil	4342 0802 90
1 Stück	Doppellöseventil	96 300 10 510
1 Stück	Überströmventil 4,5 bar	43 4100 1250
1 Stück	Kupplungskopf rot	
1 Stück	Kupplungskopf gelb	
1 Stück	Entwässerungsventil	
2 Stück	Leerkupplung	
2 Stück	Gabelköpfe	
1 Stück	V2A Stab 6mm, 160mm lang	Selbst anfertigen
1 Stück	Prüfanschluß 16	
1 Stück	Prüfanschluß 22	
1 Stück	T – Stück 22 mit Prüfanschluß	
13 Stück	Stutzen 22 - 14	
4 Stück	Stutzen 16 - 14	
4 Stück	Stutzen 12 - 14	
1 Stück	Winkel 22 - 22 1x Schott	
1 Stück	Winkel 22 - 16 ( 16 Schott )	
15 Stück	Winkelverschraubung 14 - 14	
2 Stück	Gerade Schottverschraubung	
3 Stück	T- Stück 22 - 22 ( 3x Schott )	
2 Stück	T- Stück 14 -14 gerader Überwurf	
5 Stück	Tülle 16 – 11mm	
4 Stück	Tülle 22 – 11mm	
3 Stück	ÜberwurfTülle 22 – 11mm	
1 Stück	ÜberwurfTülle 14 – 6mm	
6 Stück	Kontermutter 22	
3 Stück	Muffe 22	
28 Stück	Dichtung 22	
11 Stück	Dichtung 16	
7 Stück	Fiberdichtung Durchm. 22	
4 Stück	Überwurfmutter mit Schneidring	
7 Stück	Fieberdichtung	
4 Stück	Stützhülse 15x1,5	
16 Stück	Stützhülse 8x1	
16 Stück	Schneidring 8mm	
16 Stück	ÜW – Mutter 14 - 8	
14 Stück	Schlauchschele 18mm	

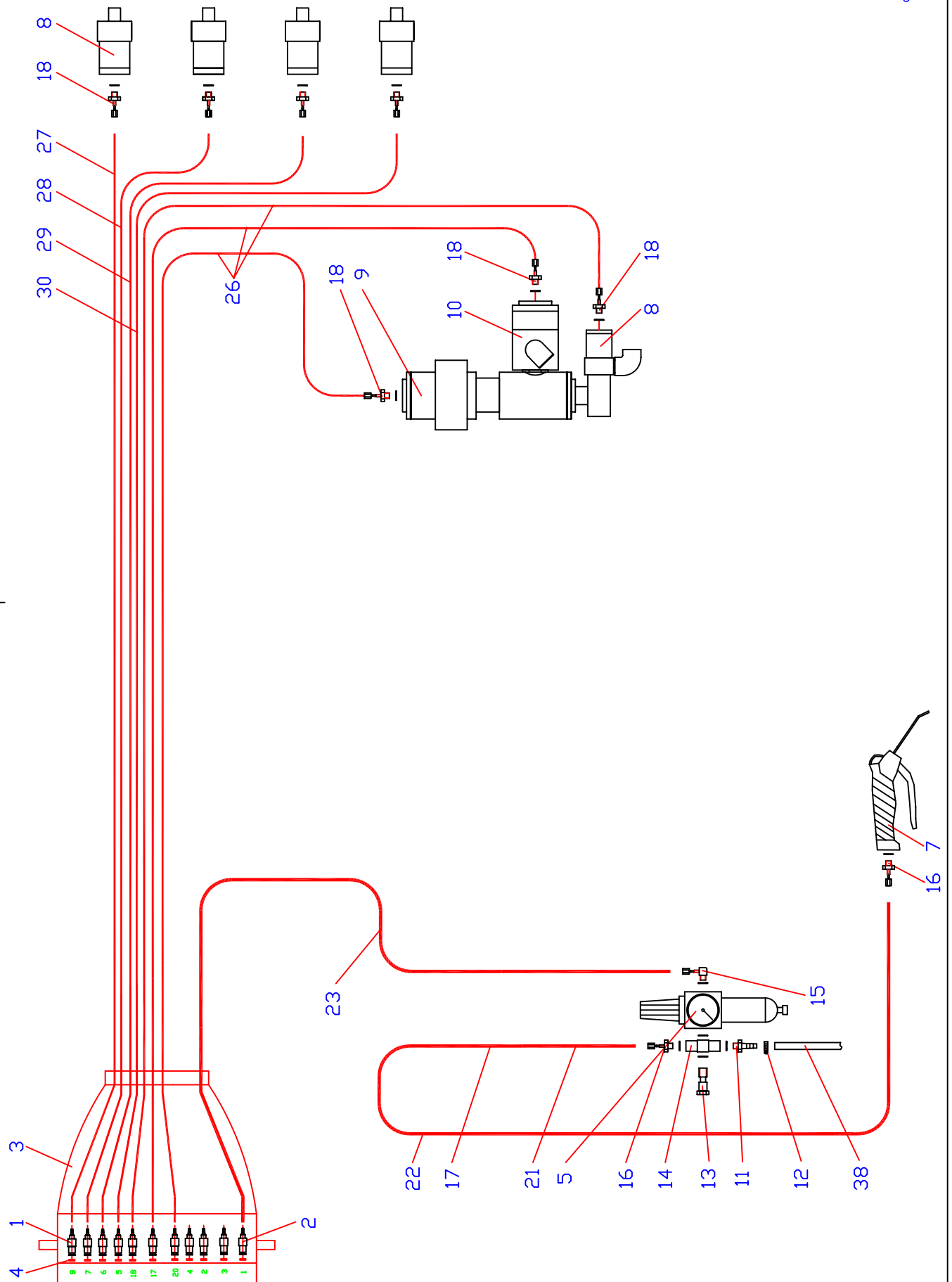
Fortsetzung auf nächster Seite!

(Fortsetzung von vorheriger Seite)

1 Stück	Wabco-Schild Doppellösevent.	
1 Stück	Kupplungskopf rot (vormontiert )	11 (m. 30/35 mont.)
1 Stück	Kupplungskopf gelb (vormontiert )	12 (m. 30/35 mont. )
2 Stück	Bolzen für Bremszylinder	In 15 enthalten
4 Stück	Splint f. Bolzen Bremszylinder	In 15 enthalten
4 Stück	Mutter M16 f. Bremszylinder	In 15 enthalten
1 Stück	Wabco – Schild Doppellöseventil	45
1 Stück	Entwässerungsschraube 22 mit Dichtung	13 (m. 35 mont. )
4 Stück	Überwurfmutter mit Schneidring u. Dichtung (Planverschraubung )	38 (mit 1x 39 )
4 Stück	Stützhülse 15 x 1,5	40
16 Stück	ÜW – Mutter 14 – 8	43
16 Stück	Stützhülse 8 x 1	41
16 Stück	Schneidring 8mm	42
14 Stück	Schlauchschelle 18mm ( Bremsschlauch )	44
2 Stück	Stutzen 22 – 14	für Luftbalg
2 Stück	Winkelverschraubung 14 - 14	für Luftbalg



Pneumatische Anlage  
ohne Schaummarkierungsanlage



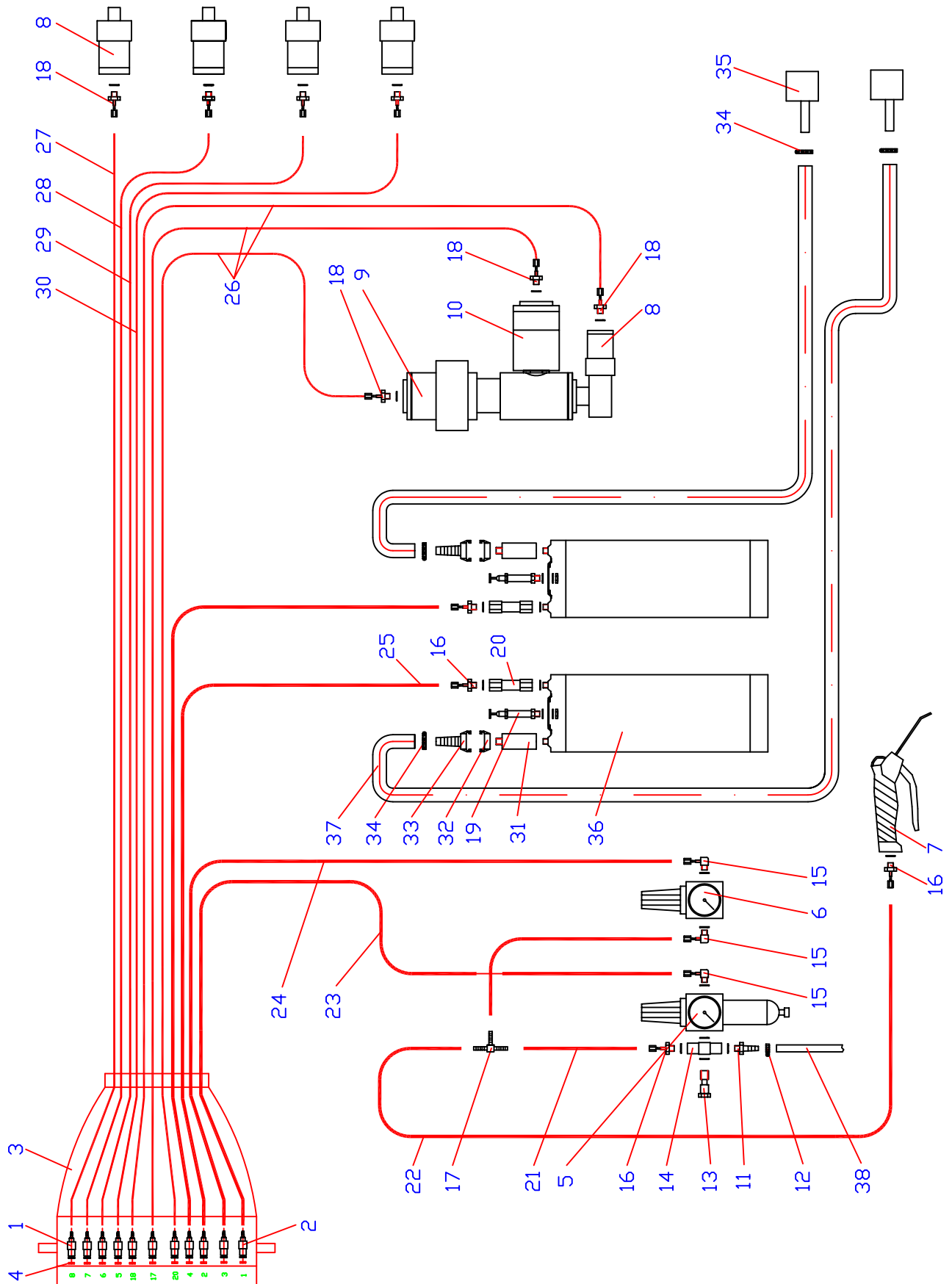
### 5.3.1 Pneumatische Anlage ohne Schaummarkierungsanlage

Pos.	Stk./ Länge	Benennung	Best. Nr.	Bemerkung
1	1	Vielfachstecker/ Luft	SP0044100069	
2	1	Stecknippel KSV-PK-4	SPK044100022	
3	3 +1 je TB	Stecknippel KSV-PK-3	SPK044100021	
4	4+1je TB	O-Ring 4 x 1. 2 f Stecknippel	SPK044100023	
5	1	Filterdruckminderer	SP0044300000	ab 09.1995
5	1	Filterdruckminderer	SP0044600001	ab 09.1995
7	1	Ausblaspistole	SP0044300000	
8	1+I je TB	Teilbreitenschaltventil	SP0044800002	
9	1	Gleichdruckregler	SP0066600000	
10	1	Hauptschalter einfach wirkend	SP0056200015	
11	1	Schlauchtülle ¼'' - 6 mm mit Dichtung	SP0044400001	
12	1	Schlauchschelle 8-16/9	SP0050800000	
13	1	Hohlschraube H-vT-1/4-i mit Dichtung	SP0044900001	
14	1	Luftverschr. H-TJK ¼'' mit Dichtung	SPK044100005	
15	1	Luftverschr. H-GCK ¼'' -PK4 mit Dichtung	SPK044100020	
16	1	Luftverschr. H-CK ¼'' -PK4 mit Dichtung	SPK044100003	
18	3+ 1 je TB	Luftverschr. H-CK 1/8'' -PK3 mit Dichtung	SPK044100025	
22	ca. 15m	Luftschlauch PU 4	SP0044000001	Anpassung
23	ca. 9 m	Luftschlauch PU 4	SP0044000001	Anpassung
24	ca.9 m	Luftschlauch PU 4	SP0044000001	Anpassung
26	3x ca. 6m	Luftschlauch PU 3	SP0044000000	Anpassung
27		Luftschlauch PU 3	SP0044000000	Anpassung
28		Luftschlauch PU 3	SP0044000000	Anpassung
29		Luftschlauch PU 3	SP0044000000	Anpassung
30		Luftschlauch PU 3	SP0044000000	Anpassung
38		Luftschlauch 6 mm	SP0046000010	

Pneumatische Anlage  
Schaummarkierungsanlage 2 Behälter



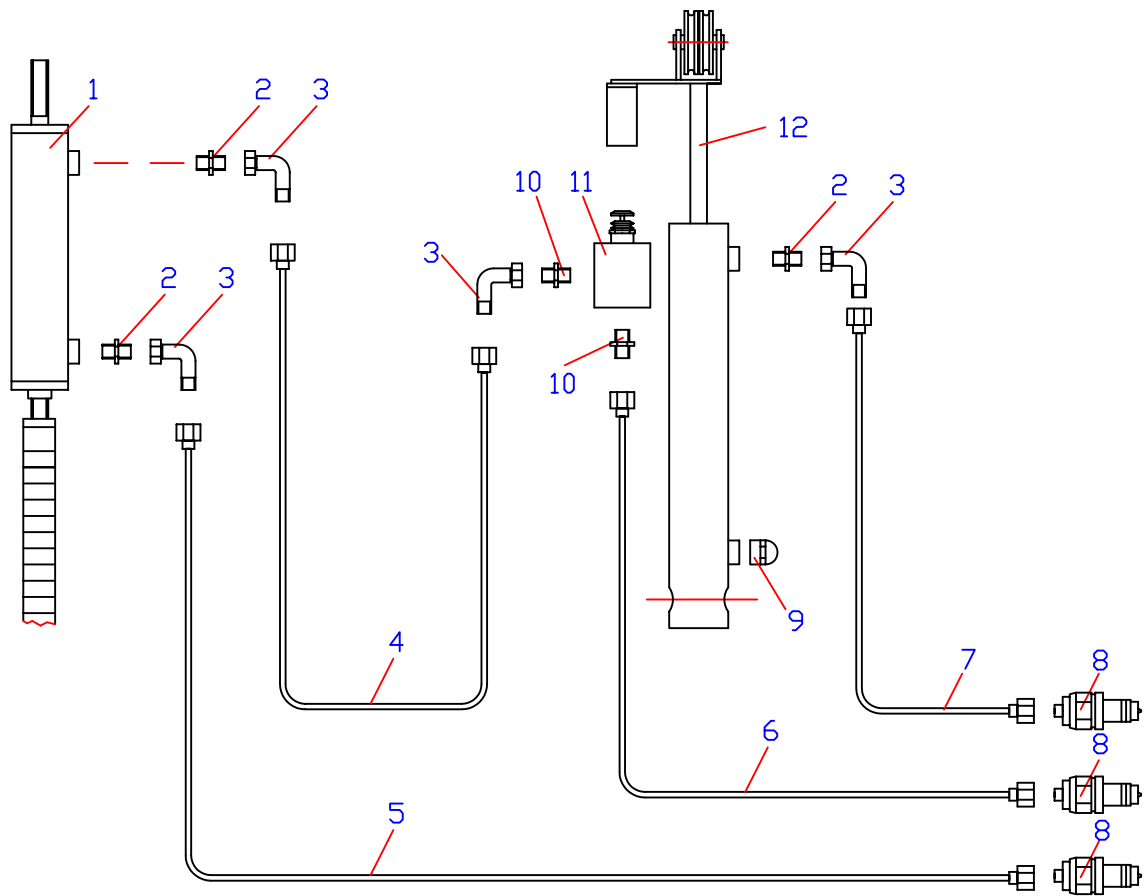
Pflanzenschutztechnik aus Thüringen



5.3.2-1

### 5.3.2 Pneumatische Anlage mit Schaummarkierungsanlage 2 Behälter

Pos.	Stk./ Länge	Benennung	Best. Nr.	Bemerkung
1	1	Vielfachstecker/ Luft	SP0044100069	
2	4	Stecknippel KSV-PK-4	SPK044100022	
3	3 +1 je TB	Stecknippel KSV-PK-3	SPK044100021	
4	7+1 je TB	O-Ring 4 x 1.2 f Stecknippel	SPK044100023	
5	1	Filterdruckminderer	SP0044600001	ab 09.1995
6	1	Druckminderer	SP0044600002	ab 09.1995
7	1	Ausblaspistole	SP0044300000	
8	1+1 je TB	Teilbreitenschaltventil	SP0044800002	
9	1	Gleichdruckregler	SP0066600000	
10	1	Hauptschalter einfach wirkend	SP0056200015	
11	1	Schlauchtülle 1 W - 6 mm mit Dichtung	SP0044400001	
12	1	Schlauschelle 8-16/9	SP0050800000	
13	1	Hohlschraube H-VT- 1/4-1 mit Dichtung	SP0044900001	
14	1	Luftversch. H-TJK ¼'' mit Dichtung	SPK044100005	
15	3	Luftversch. H-GCK 1/4'' -PK4 mit Dichtung	SPK044100020	
16	4	Luftversch. H-CK ¼'' -PK4 mit Dichtung	SPK044100003	
17	1	Luftschlauch-Verbinder	SPK044100036	
18	3+1 je TB	Luftversch. H-CK IN' -PK3 mit Dichtung	SPK044100025	
19	2	Überdruckventil R ¼'' komplett m. Versch.	SP0044100061	
20	2	Rückschlagventil R ¼'' M 14 x 1.5	SE0044100060	
21	2x ca0.3m	Luftschlauch PU 4	SP0044000001	
22	ca.15m	Luftschlauch PU 4	SP0044000001	Anpassung
23	ca.9 m	Luftschlauch PU 4	SP0044000001	Anpassung
24	ca.9 m	Luftschlauch PU 4	SP0044000001	Anpassung
25	2x ca. 13m	Luftschlauch PU 4	SP0044000001	Anpassung
26	3x ca. 6m	Luftschlauch PU 3	SP0044000000	Anpassung
27		Luftschlauch PU 3	SP0044000000	Anpassung
28		Luftschlauch PU 3	SP0044000000	Anpassung
29		Luftschlauch PU 3	SP0044000000	Anpassung
30		Luftschlauch PU 3	SP0044000000	Anpassung
31	2	Reduzierung f. Schaum ½'' AG - 14 x 1.5 IG	SE0004910002	
32	2	GEKA Kupplung ½'' IG	SP0056100010	
33	2	GEKA Kupplung ¾'' Tülle 20	SP0056100046	
34	4	Schlauschelle E 16-25/9	SP0050800002	
35	2	Schaumpfeife Bestandteil Außenflügel		
36	2	Schaumkanister 20 l	SP0050000009	
37	2 x	Saugschlauch 20 mm	SP0056000026	Anpassung
38		Luftschlauch 6 mm	SP0046000010	



## 6. Hydraulische Anlage

Pos.	Stk./ Länge	Benennung	Best. Nr.	Bemerkung
1	1	Hydraulikzylinder 60 x 30 x 315	SE0004130010	
2	3	Stutzen 1/4"-14 XGE08LR	HY0000000030	
3	4	Winkelverschraubung 14 – 14 XEVW08L	HY0000000031	
4	Anp.	Tecalanschlauch TR 04	SP0030000101	
5	Anp.	Tecalanschlauch TR 04	SP0030000101	
6	Anp.	Tecalanschlauch TR 04	SP0030000101	
7	Anp.	Tecalanschlauch TR 04	SP0030000101	
8	3	Hydraulikstecker M14x1.5 AG	000000001716	
9	1	Entlüftungsventil f.Hydr.Zyl. M14x1.5	HY0000000096	
10	2	Stutzen 3/8"-14 XGE 08 LR 3/8	HY0000000077	
11	1	Absperrventil für hydraul. Klappung 3/8"	SP0033200007	
12	1	Hydraulikzylinder 80 x 35 x 580	SE0004230580	