

---

Pflanzenschutztechnik

# Ersatzteilkatalog

Für Anhängespritzen  
Baureihe „Professional“ mit  
Spritzgestänge 24m – 36m Basis

---

INUMA Fahrzeug-Service und Maschinenbau GmbH  
Gewerbepark 1 • D-99958 Aschara  
Telefon 0 36 03 / 86 18-0 • Telefax 0 36 03 / 86 18 21  
e-mail: [info@inuma-aschara.com](mailto:info@inuma-aschara.com)  
Internet: [www.inuma-aschara.com](http://www.inuma-aschara.com)

# IMPRESSUM

**Herausgeber** INUMA Fahrzeugservice und Maschinenbau GmbH

**Ausgabedatum** März 2014

*Alle vorherigen Ausgaben werden bei Erhalt dieses Katalogs ungültig.  
Dem technischen Fortschritt dienende Änderungen bzw.  
kundenspezifische Lösungen sind vorbehalten*

INUMA Fahrzeug-Service und Maschinenbau GmbH

Gewerbepark 1

D 99958 Aschara

Telefon 0 36 03 / 86 18-0

Telefax 0 36 03 / 86 18 21

e-mail: [info@inuma-aschara.com](mailto:info@inuma-aschara.com)

Internet: [www.inuma-aschara.com](http://www.inuma-aschara.com)

## **Kundenservice:**

Ansprechpartner: Ersatzteilservice

Tel.: (03603) 86 18 – 25

Fax: (03603) 86 18 – 24

e-mail: [info@inuma-aschara.com](mailto:info@inuma-aschara.com)

# Inhaltverzeichnis

<b>Hauptbaugruppen</b> .....	<b>8</b>
<b>1 Fahrgestell</b> .....	<b>10</b>
1.1 Grundrahmen.....	10
1.1.1 Flügelauflage.....	12
1.1.2 Hydraulischer Stützfuß mit Podest.....	14
1.1.3 Manueller Stützfuß.....	16
1.1.4 Deichsellenkung .....	18
1.1.5 Anhängerkupplung.....	20
1.2 Luftgederter Achse 12t.....	22
1.3 Druckluftbremsanlage .....	24
1.3.1 Automatisch Lastabhängiger Bremskraftregler .....	26
1.3.2 Luftfederventil .....	28
1.3.3 Doppellöseventil .....	30
1.3.4 Anhängerbremsventil.....	32
1.3.5 Zweiwegeventil .....	34
1.3.6 Luftbehälter .....	36
1.4 Kotflügel.....	38
<b>2 Pumpenantrieb</b> .....	<b>40</b>
2.1 Pumpenantrieb – mechanisch.....	40
2.1.1 Keilriemenschutz .....	42
2.1.2 Lagerbock Keilriemenscheibe.....	44
2.1.3 Lagerbock Gelenkwelle .....	46
2.2 Pumpenantrieb – hydraulisch.....	48
<b>3 Behälter</b> .....	<b>50</b>
3.1 Tankeinbauten .....	50
3.2 Tankinnenreinigungsanlage .....	56
<b>4 Spritzgestänge</b> .....	<b>58</b>
4.1 Turm .....	62
4.1.1 Turm ( Spritzgestänge 24m – 30m) .....	62
4.1.2 Turm ( Spritzgestänge 36m) .....	64
4.1.3 klappbares Turmende.....	66
4.2 Laufwagen .....	68
4.2.1 Laufwagen ( Spritzgestänge 24m – 30m) .....	68
4.2.2 Laufwagen ( Spritzgestänge 36m) .....	72
4.3 Mittelrahmen .....	76
4.3.1 Mittelrahmen ( Spritzgestänge 24m – 30m) .....	76

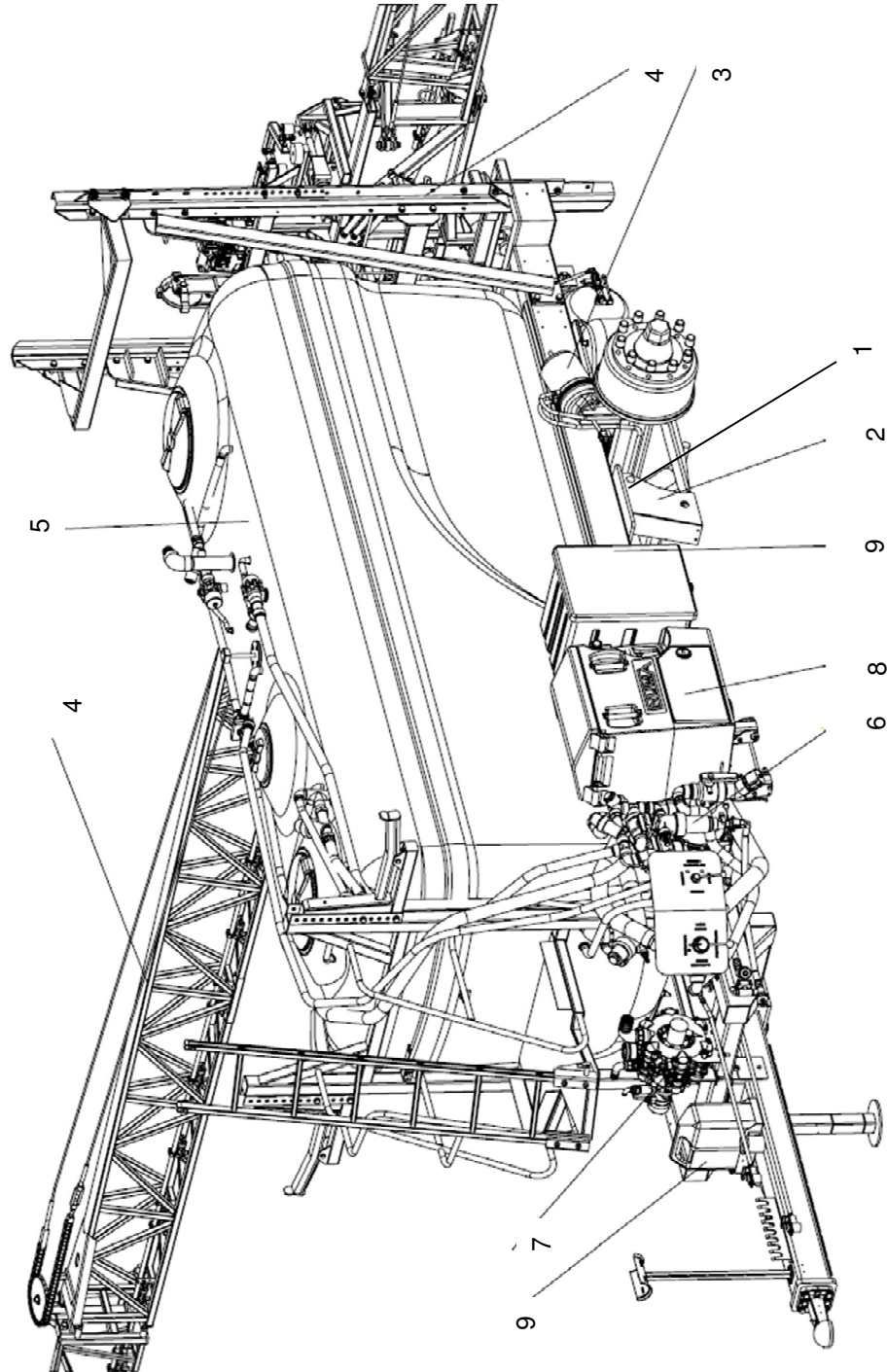
4.3.2 Mittelrahmen ( Spritzgestänge 36m) .....	82
4.4 Hubzylinder .....	84
4.4.1 Hubzylinder ( Spritzgestänge 24m - 30m) .....	84
4.4.2 Hubzylinder ( Spritzgestänge 36m) .....	88
4.5 Schwingungs- Dämpfungs- System .....	96
4.5.1 Schwingungs- Dämpfungs- System ( Spritzgestänge 24m – 30m).....	96
4.5.2 Schwingungs- Dämpfungs- System ( Spritzgestänge 36m) .....	98
4.6 Verbindung Innen- und Außenflügel.....	102
4.6.1 Mechanische Umklappung ( Spritzgestänge 24m- 30m ).....	102
4.6.2 Mechanische Umklappung ( Spritzgestänge 36m ) .....	104
4.6.3 Hydraulische Umklappung .....	106
4.7 Anfahrsicherung .....	110
4.8 Bodenabstandshalter .....	112
4.9 Gestängeüberklappung .....	114
4.10 hydraulischer Winkelhub .....	116
4.11 Gestängebeleuchtung .....	118
<b>5 Spritztechnik .....</b>	<b>120</b>
5.1 Einspülcenter .....	122
5.1.1 Halterung Einspülcenter.....	124
5.1.2 Einspülcenter.....	126
5.2 Einspültrichter .....	128
5.3 Bypassarmatur.....	130
5.4 Saugseite .....	132
5.5 Saugfilter.....	136
5.5.1 Saugfilter 2“ AR 280 .....	136
5.5.2 Saugfilter 2½ “ AR 370 .....	140
5.6 Gleichdruck - Regel - Armatur .....	144
5.7 Druckfilteranlage .....	146
5.8 Powerwash für 2“ Kreiselpumpe.....	148
5.8.1 Armaturen.....	149
5.8.2 Automatische Druck- und Saugfilterreinigung .....	150
5.9 5-Wege-Hahn.....	152
5.10 Pumpen .....	156
5.10.1 Pumpe AR 500 bp, AR 560 bp.....	156
5.10.2 Pumpe AR 250 bp, AR 280 bp, AR 370 bp .....	158
<b>6 Anbauteile .....</b>	<b>160</b>
6.1 Service-Box (klein) .....	160



6.2 Service-Box.....	162
6.3 Mittelbox .....	164
6.4 Gitterbox .....	166
6.4 Handwaschbehälter 15 Liter.....	168
6.5 Aufstiegsleiter .....	170
6.6 Vorlegekeil .....	172
6.7 Beleuchtung .....	174
6.8 Sicherheitshinweise .....	176
6.9 Verkleidung.....	178
6.9.1 Vollverkleidung .....	178
6.9.2 Teilverkleidung .....	188
6.10 Gleitblech.....	196
<b>7 Elektronik &amp; Pneumatik.....</b>	<b>198</b>
7.1 Magnetschaltventile f. Wandlerbox.....	198
7.2 Durchflussmesser, Drucksensor.....	200
7.3 TANK-Control.....	202
7.4 Gestängeführung .....	204
7.5 Gyroscope.....	206
7.6 Windmesser .....	208
7.7 Terminals .....	210
<b>8 Verschleiß- und Ersatzteile .....</b>	<b>212</b>
8.1 GEKA - Kupplung.....	212
8.2 Schlauchtüllen.....	214
8.3 Bögen / T-Stück / Doppelnippel / Muffe / Reduzierung .....	216
8.4 Kugelhahn.....	220
8.5 Rückschlagventil .....	222
8.6 Montageschellen für Düsen.....	224
8.6.1 Montageschellen Tee Jet.....	224
8.6.2 Montageschellen Lechler- Varioselect .....	226
8.6.3 Montageschellen Altek-Multispray .....	228
8.6.3 Montageschellen Arag .....	230
8.7 Weitwurfdüsen .....	232
8.8 Druckschlauch / Saugschlauch / Schutzschlauch / Schlauchschellen .....	234
8.9 Hydr. LeitungsfILTER .....	236
8.10 Verschleißteile hydraulischer Steuerblock.....	238



# Hauptbaugruppen



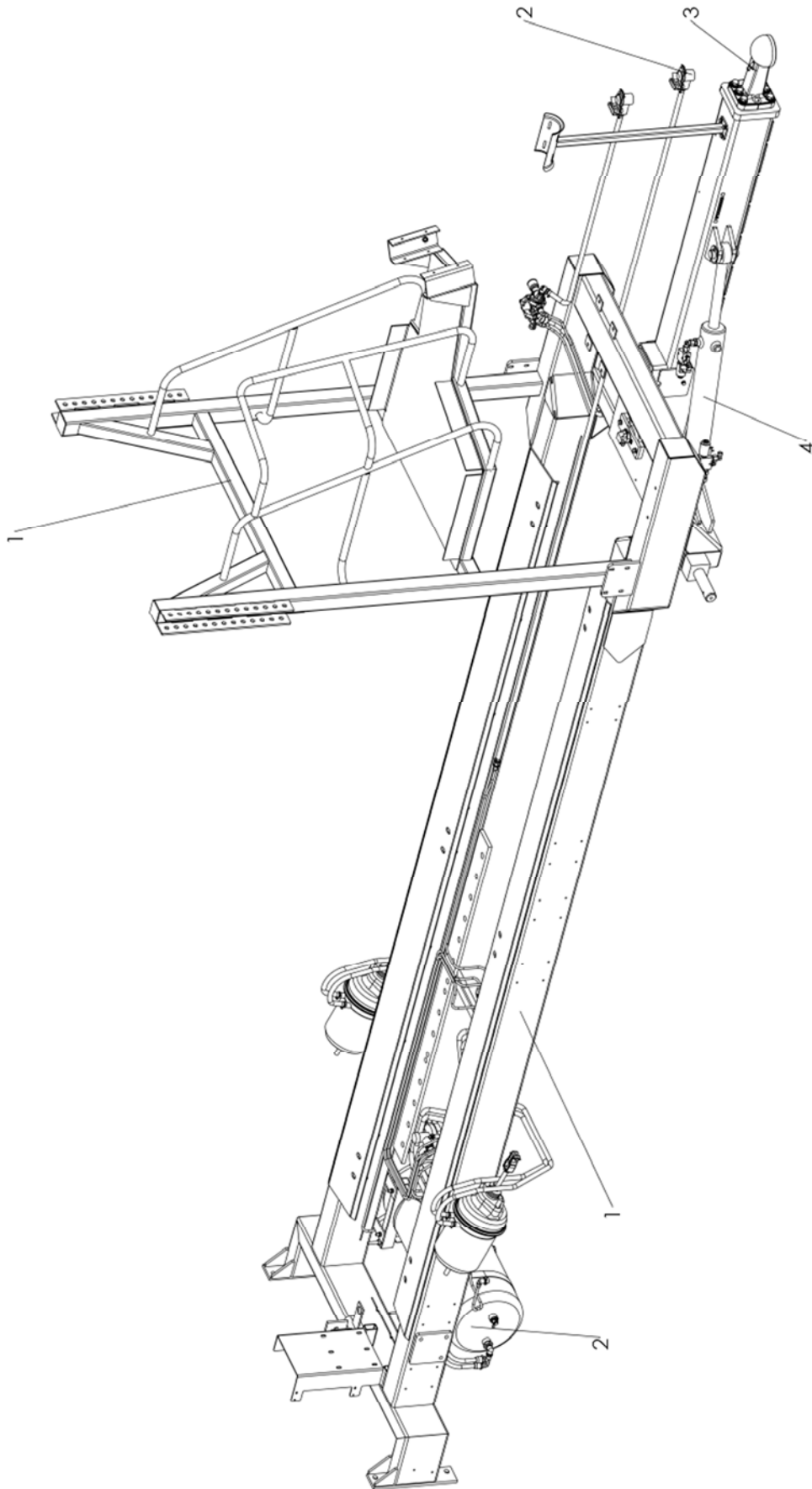
SN0020121573

## Hauptbaugruppen

Pos.	Stk./ Länge	Benennung	Bestellnummer	Bemerkung
1	1	Fahrgestell		1 Fahrgestell
2	1	Achse IAS gefedert 12t		1.2 luftgedederte Achse
3	1	Bremsanlage		1.3 Druckluftbremsanlage
4	1	Gestänge		4 Spritzgestänge
5	1	Behälter		3 Behälter
6	1	Saugseite		5.4 Saugseite
7	1	Pumpe		5.10 Pumpen
8	1	Einspülcenter Ecofil_Prof		5.1 Einspülcenter
9	1	Anbauteile		7 Anbauteile

# 1 Fahrgestell

## 1.1 Grundrahmen



PS81012201

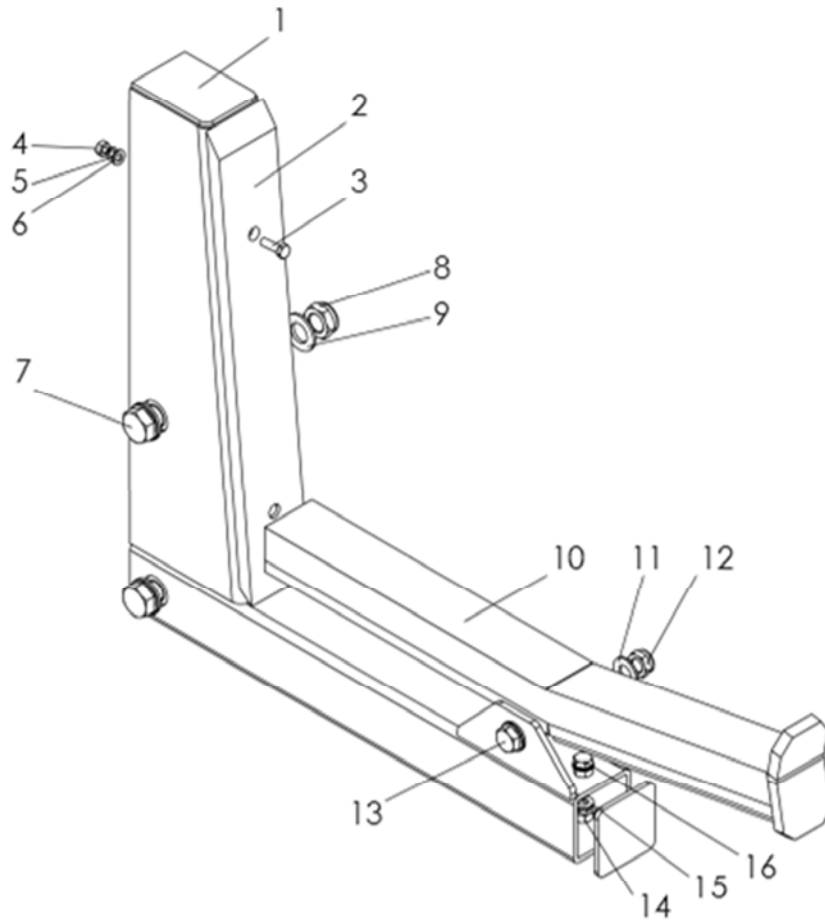
# 1 Fahrgestell

## 1.1 Grundrahmen

Pos.	Stk./ Länge	Benennung	Bestellnummer	Bemerkung
1	1	Grundrahmen Professional	auf Anfrage	
2	1	Bremsanlage		1.3 Druckluftbremsanlage
3	1	Anhängekupplung		1.1.5 Anhängekupplung
4	1	Lenkung EVO4-Zylinder 80x40		1.1.4 Deichsellenkung

## 1.1 Grundrahmen

### 1.1.1 Flügelauflage



## 1.1 Grundrahmen

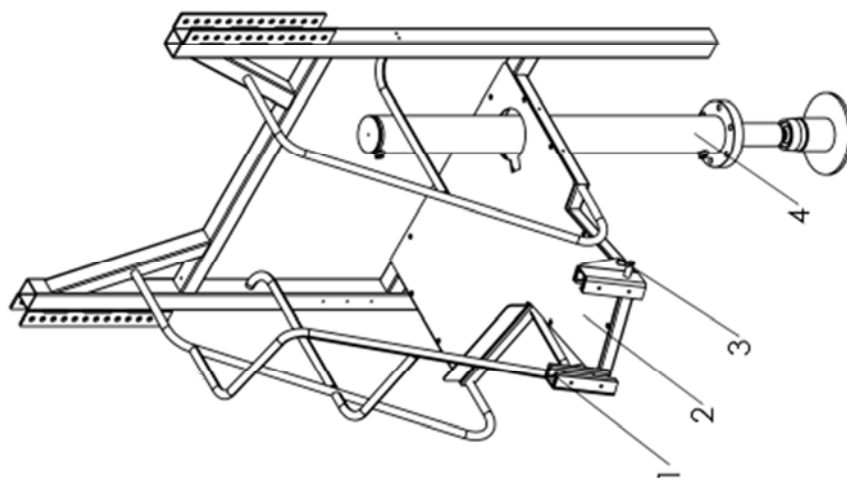
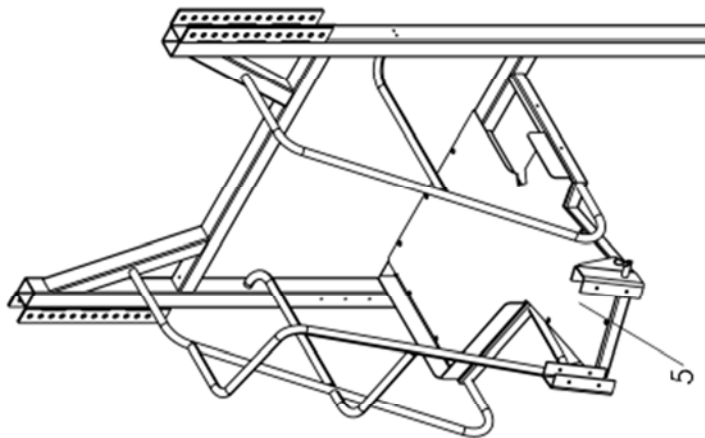
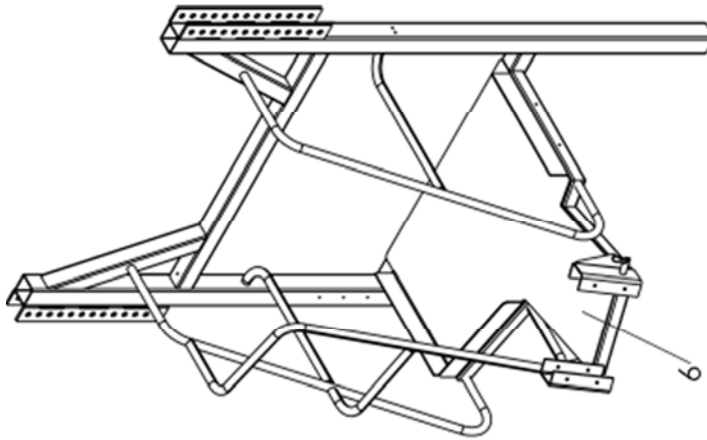
### 1.1.1 Flügelauflage

Pos.	Stk./ Länge	Benennung	Bestellnummer	Bemerkung
1	1	Horn 24m-33m	SE0520006100	
1	1	Horn 36m	SE0530006100	
2	1	Pom-Leiste	SE0540001318	
3	2	Sechskantschraube ISO 4017 M6x20	K00000000133	
4	2	Sechskantmutter ISO 4032 M6	K00000000245	
5	2	Schnorr Sperrzahnscheibe S6	IN00000510	
6	2	Scheibe DIN 125 B6.4	K00000002077	
7	2	Sechskantschraube ISO 4017 M16x100	K00000000421	
8	2	Sechskantmutter m. Klemmteil ISO 10511 M16	K00000000453	
9	2	Scheibe DIN 125 B17	K00000000094	
10	1	Wippe	SE2301180001	
11	1	Scheibe DIN 125 B13	K00000000538	
12	1	Sechskantmutter m. Klemmteil ISO 10511 M12	K00000000419	
13	1	Sechskantschraube ISO 4017 M12x90	K00000010012	
14	1	Sechskantmutter ISO 4032 M8	K00000000143	
15	1	Scheibe DIN 125 B8.4	K00000000169	
16	1	Sechskantschraube ISO 4017 M8x30	K00000000080	



## 1.1 Grundrahmen

### 1.1.2 Hydraulischer Stützfuß mit Podest



hydr\_Stützfuß\_m\_Podest

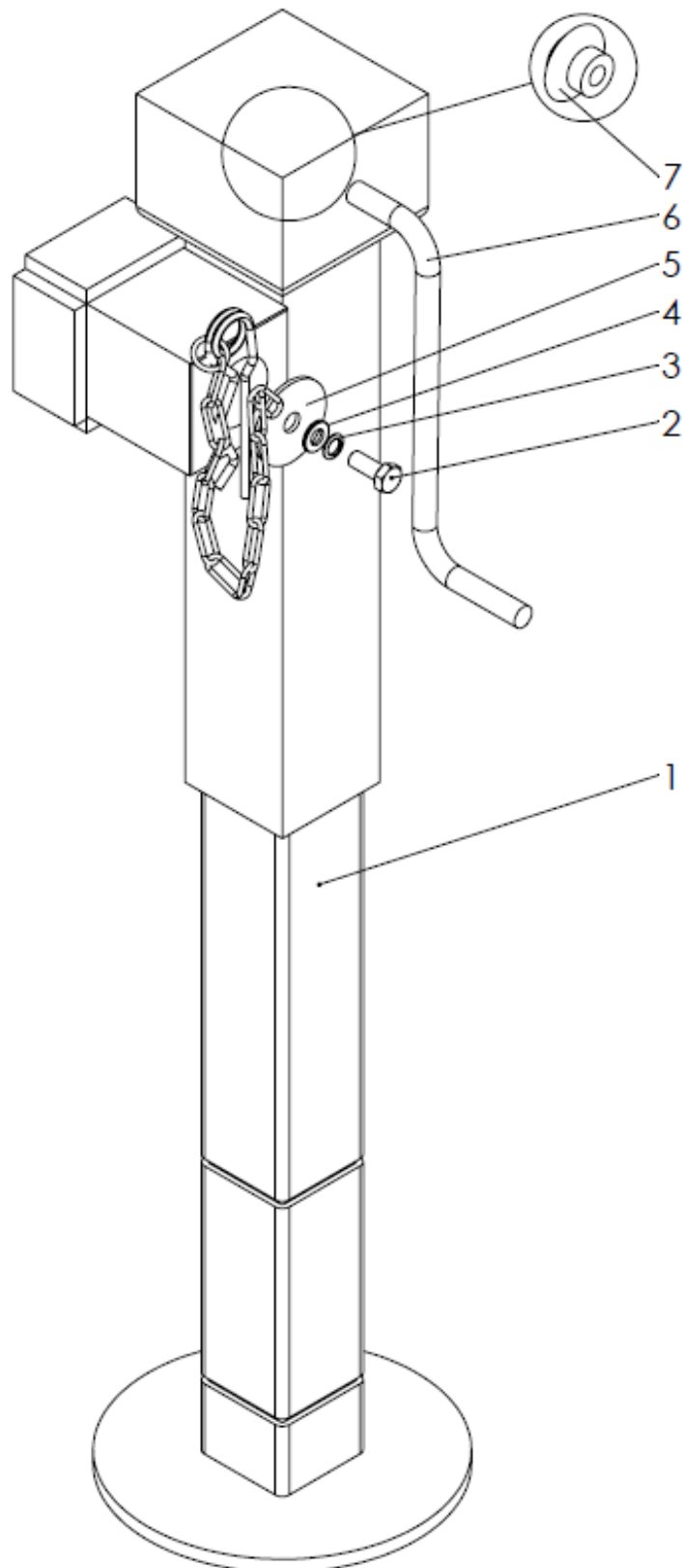
## 1.1 Grundrahmen

### 1.1.2 Hydraulischer Stützfuß & Podest

Pos.	Stk./ Länge	Benennung	Bestellnummer	Bemerkung
1	4	Gleitschiene f. Schiebleiter	SE0540001423	
2	1	Trittboden, hydr. Stützfuß, un gelenkt	SE0540000400	
3	1	Federriegel 10mm	SP0011700020	
4	1	hydraulischer Stützfuß	SE0540000160	
5	1	Trittboden, hydr. Stützfuß, gelenkt	SE0540000402	
6	1	Trittboden, ohne hydr. Stützfuß	SE0540000401	

## 1.1 Grundrahmen

### 1.1.3 Manueller Stützfuß



PS02040000007

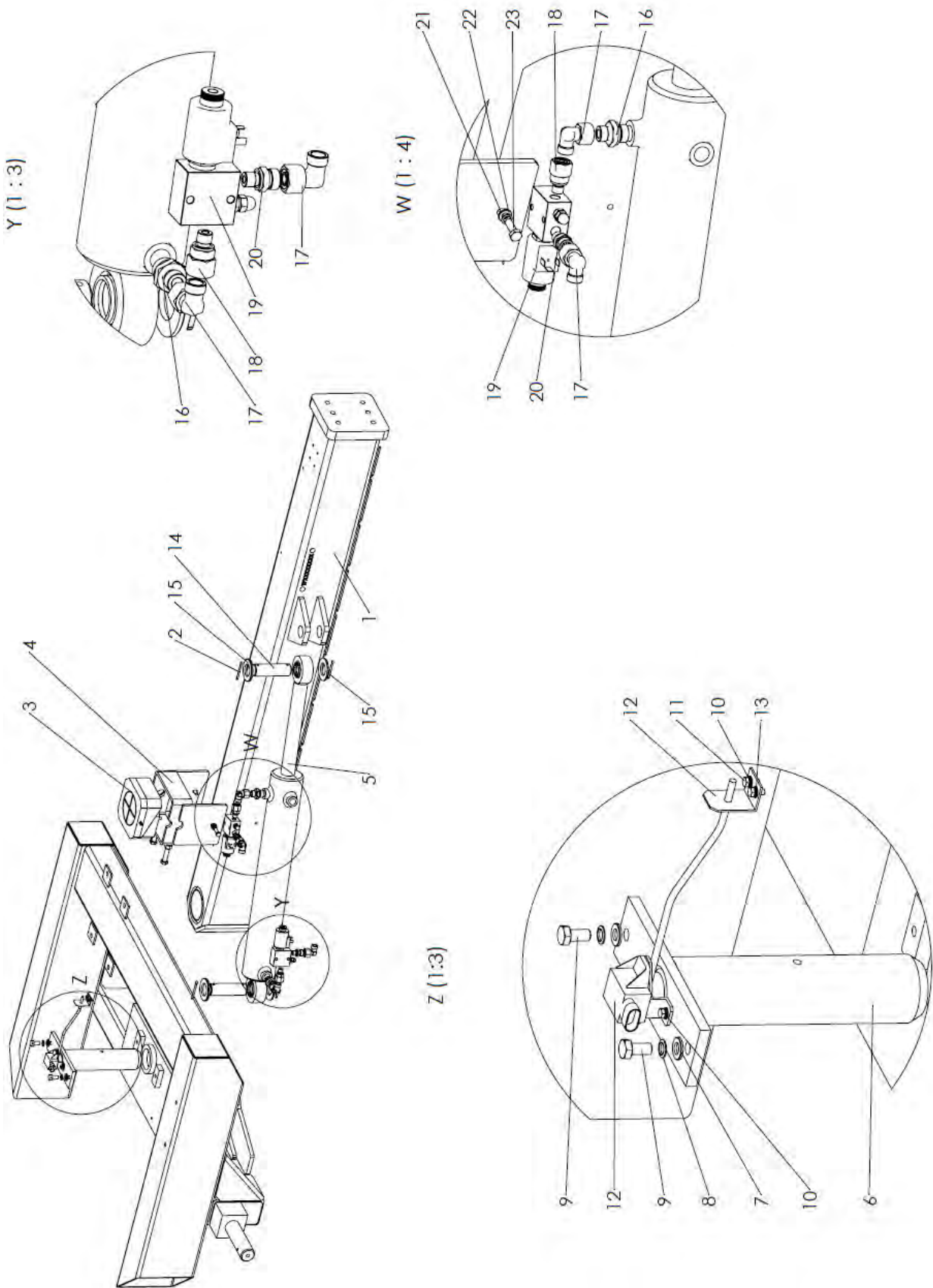
## 1.1 Grundrahmen

### 1.1.3 Man. Stützfuß

Pos.	Stk./ Länge	Benennung	Bestellnummer	Bemerkung
1	1	Stützfuß mit Vierkant (komplett)	SE0011700049	
2	1	Sechskantschraube ISO 4017 M10x25 8.8 gal ZN	K00000000818	
3	1	Schnorr-Sperrzahnscheibe S10-FormS-A2	IN00000512	
4	1	Unterlegscheibe ISO 7090 - 10	K00000000170	
5	1	Scheibe mit 3er Gliederkette für Stützfuß	SE0011700052	
6	1	Kurbel für Stützfuß	SP0056702348	
7	1	Kegelrad für Stützfuß	SP001710002	

# 1.1 Grundrahmen

## 1.1.4 Deichsellenkung



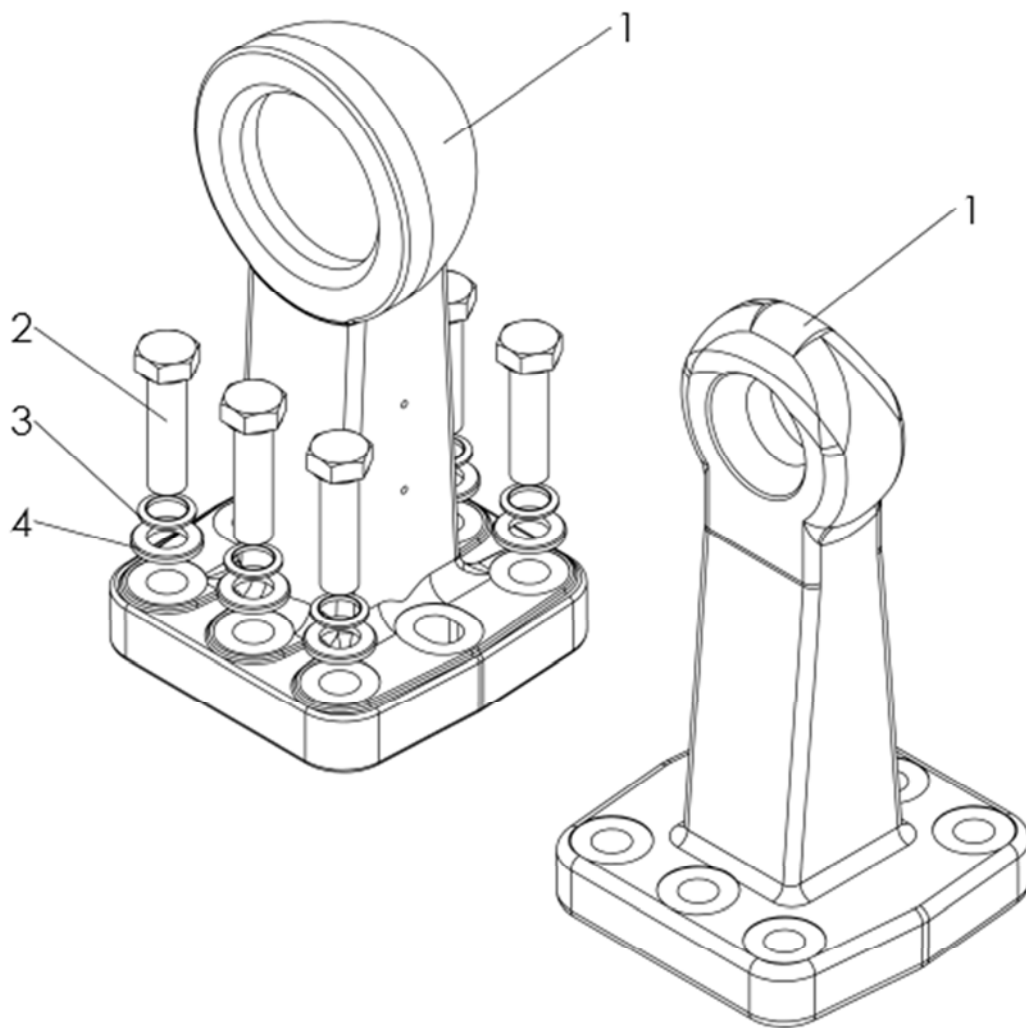
## 1.1 Grundrahmen

### 1.1.4 Deichsellenkung

Pos.	Stk./ Länge	Benennung	Bestellnummer	Bemerkung
1	1	Zugdeichsel gelenkt		
2	4	Splint 5x50	K00000001147	
3	1	Druckplatte IAS gelenkt	000000001813	
4	1	POM-Aufnahme geschweißt für 160mm	SE0522012152	
5	1	Hydraulikzylinder 80x40x500 Lenkzylinder	SE0030000680	
6	1	Lenkbolzen mit Platte für IAS	SE0002000013	
7	2	Unterlegscheibe ISO 7090 - 10	K00000000305	
8	2	Schnorr-Sperrzahnscheibe S10-FormS-A2	IN00000512	
9	2	Sechskantschraube ISO 4017 - M10x20	IN00000193	
10	4	Unterlegscheibe ISO 7090 - 5	K00000000377	
11	4	Sechskantschraube ISO 4017 - M5x10	K00000000135	
12	1	Poti für TRAIL-Control 12V mit Stab o. Kabel	SP0065900021	
13	4	Schnorr-Sperrzahnscheibe S5-FormS-A2	IN00000509	
14	2	Bolzen 35x112 LA 92 Lenkzylinder	SE0002000018	
15	4	Unterlegscheibe ISO 7090 - 36	K00000000843	
16	2	Stutzen 1/2"-18 XGE 12 LR 1/2	HY0000000135	
17	4	Winkelverschraubung 18-18 XEVW 12L	HY0000000118	
18	1	Stutzen 1/4"-18 ÜW EVGE 12 LR 1/4	HY0000000326	
19	2	Magnetventil 2/2 Wege 12V stromlos geschl.	SP0030000529	
20	2	Stutzen 1/4"-18 XGE 12 LR 1/4	HY0000000409	
21	2	Unterlegscheibe ISO 7090 - 8	K00000000137	
22	2	Schnorr-Sperrzahnscheibe S8-FormS-A2	IN00000511	
23	2	Sechskantschraube ISO 4017 - M8x25	K00000000079	

## 1.1 Grundrahmen

### 1.1.5 Anhängerkupplung



PS02040000018

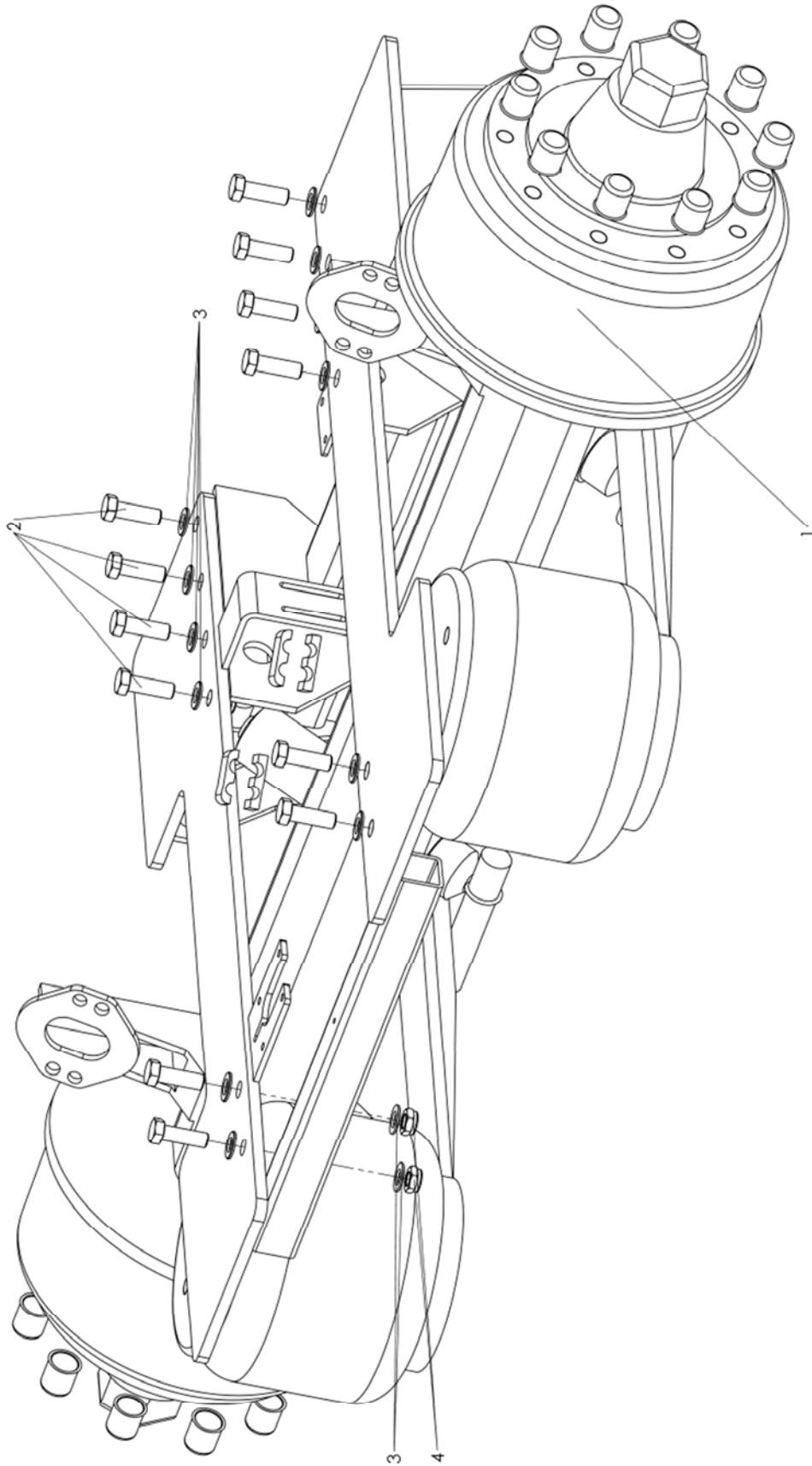
## 1.1 Grundrahmen

### 1.1.5 Anhängerkupplung

Pos.	Stk./ Länge	Benennung	Bestellnummer	Bemerkung
1	1	Zugöse ZKK 80 Fl.110x100 M16 8-Loch	SP0022600028	
1	1	Zugöse mit Flansch 40mm	000000001953	
2	6	ISO 4014 - M16 x 60 x 38-C8.8 gal ZN	K00000000266	
3	6	Schnorr - Sperrzahnscheibe S16-FormS-A2	IN00000514	
4	6	Unterlegscheibe ISO 7090 - 16	K00000000093	



## 1.2 Luftgedeferte Achse 12t

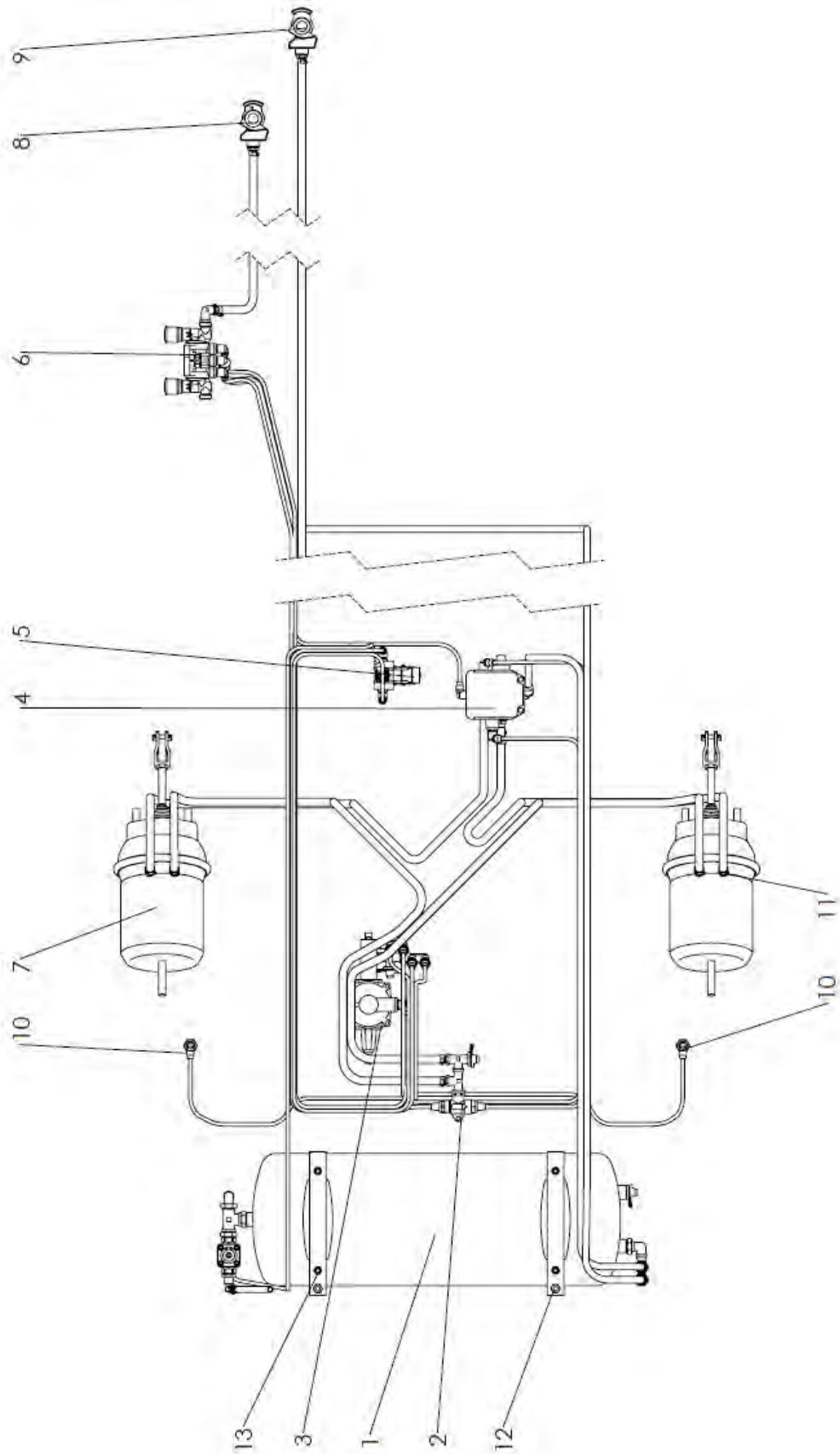


PS02040000029

## 1.2 Luftgederte Achse 12t

Pos.	Stk./ Länge	Benennung	Bestellnummer	Bemerkung
1	1	Achse 12t Luftfederachse	SE8100000051	
2	12	Sechskantschraube ISO 4017 M20x60	K00000000611	
3	24	Unterlegscheibe ISO 7090 - M20	K00000000020	
4	12	Sechskantmutter ISO 7040 - M20	K00000000871	
5	1	ABS-Sensor	FS71000000107	
5.1	1	Anschlusskabel f. ABS-Sensor	SP0065800267	

## 1.3 Druckluftbremsanlage



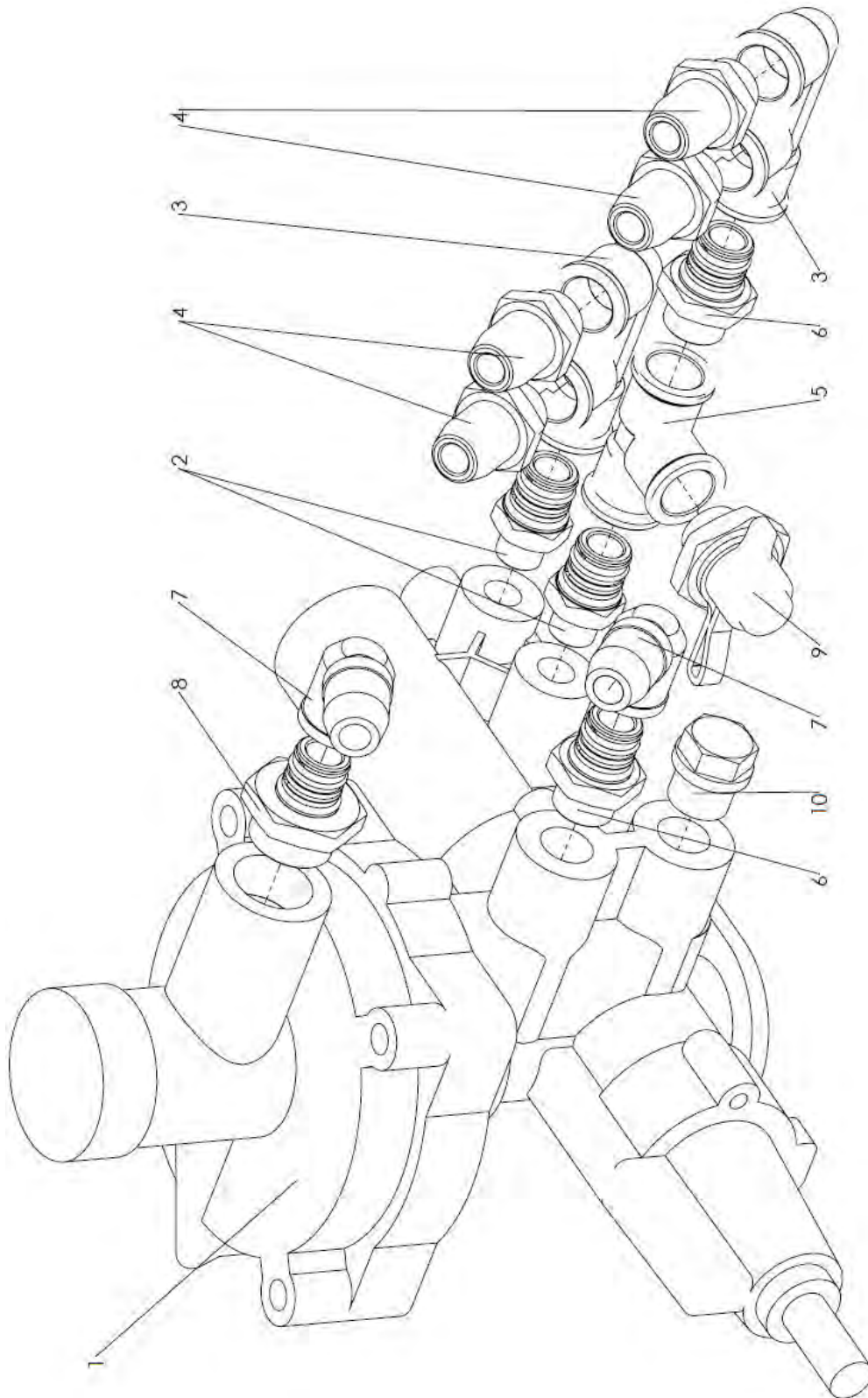
SP0204000007

### 1.3 Druckluftbremsanlage

Pos.	Stk./ Länge	Benennung	Bestellnummer	Bemerkung
1	1	Luftbehälter 60l vormontiert	PS020400000332	
2	1	Zweiwegeventil vormontiert	PS020400000030	
3	1	ALB-Regler vormontiert	PS020400000070	
4	1	Anhängerbremsventil vormontiert	PS020400000080	
5	1	Luftfederventil vormontiert	PS020400000040	
6	1	Doppellöseventil vormontiert	PS020400000340	
7	2	Tristopzylinder 36"	PS020400000095	
8	1	Kupplungskopf rot mit Ltgs.-filter ohne Ventil	PS020400000360	
9	1	Kupplungskopf gelb mit Ltgs.-filter ohne Ventil	PS020400000350	
10	2	Steckverbinder Winkel W-P5 / TR08	FS7500000114	
11	4	Schlauschelle für Bremsschlauch 11x18	HY0000000229	
12	2	Spannband für Luftbehälter 60l	FS7100000038	
13	4	Sechskantmutter mit Klemmteil M10	K00000000374	

## 1.3 Druckluftbremsanlage

### 1.3.1 Automatisch Lastabhängiger Bremskraftregler



PS02040000070

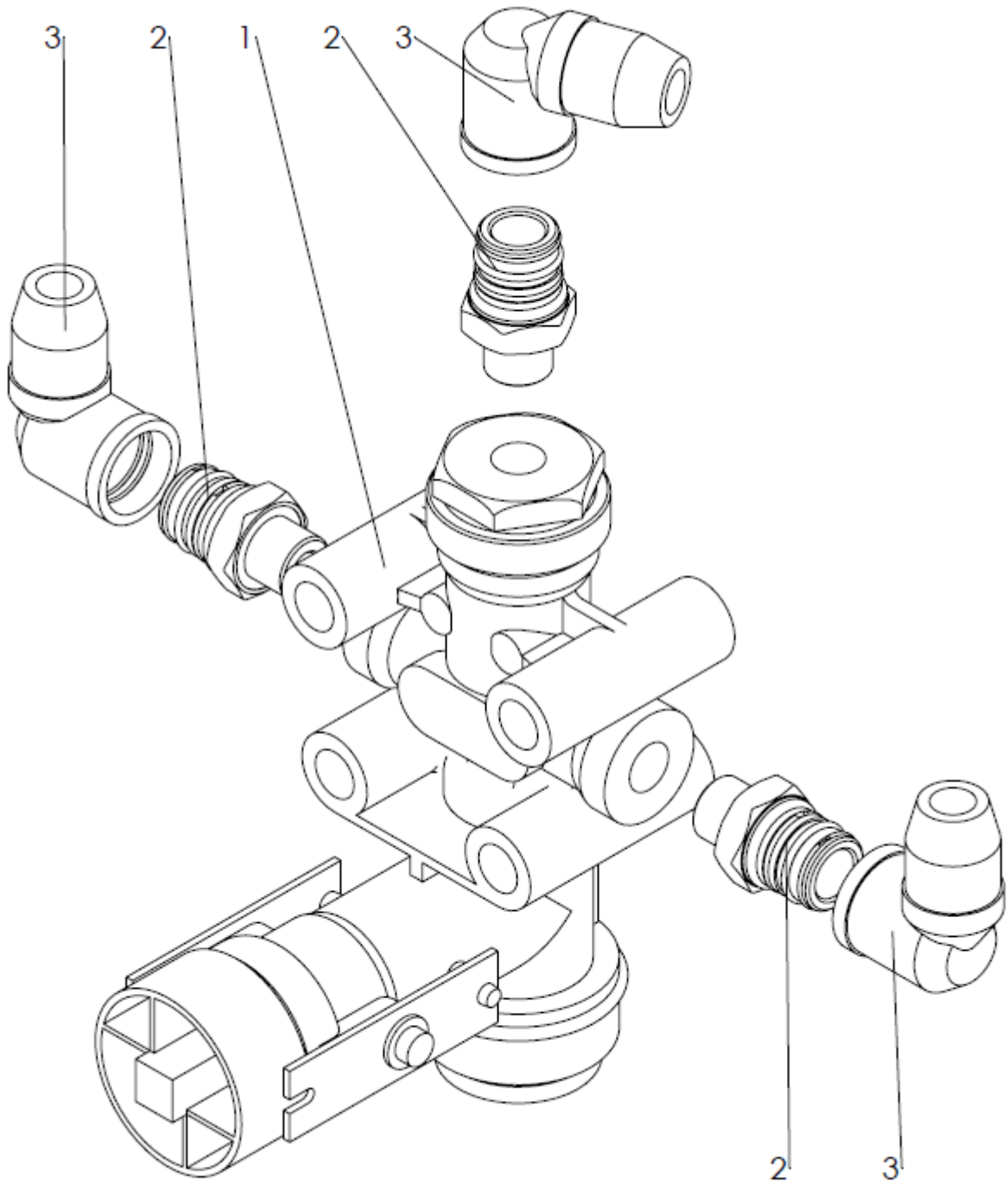
## 1.3 Druckluftbremsanlage

### 1.3.1 Automatisch Lastabhängiger Bremskraftregler

Pos.	Stk./ Länge	Benennung	Bestellnummer	Bemerkung
1	1	ALB-Regler	FS7100000079	
2	2	Schnellanschluss - Stutzen	FS7500000127	
3	2	F-Stück P5 / M16x1,5 & M16x1,5	FS7500000391	
4	4	Steckverbinder M16x1,5 / TR08	FS7500000023	
5	1	T-Stück P5 /M16x1,5 & M16x1,5 P5 seitlich	FS7500000388	
6	2	Steckanschluss - Stutzen P5 / M16x1,5 AG	FS7500000129	
7	2	Steckverbinder Winkel W-P5 / TR08	FS7500000114	
8	1	Steckanschluss - Stutzen P5 / M22x1,5 AG	FS7500000130	
9	1	Prüfanschluss Membranzyl. M16x1,5 AG	FS7100000058	
10	1	Verschlussstopfen M22x1,5	FS7200000015	

## 1.3 Druckluftbremsanlage

### 1.3.2 Luftfederventil



PS02040000040

## 1.3 Druckluftbremsanlage

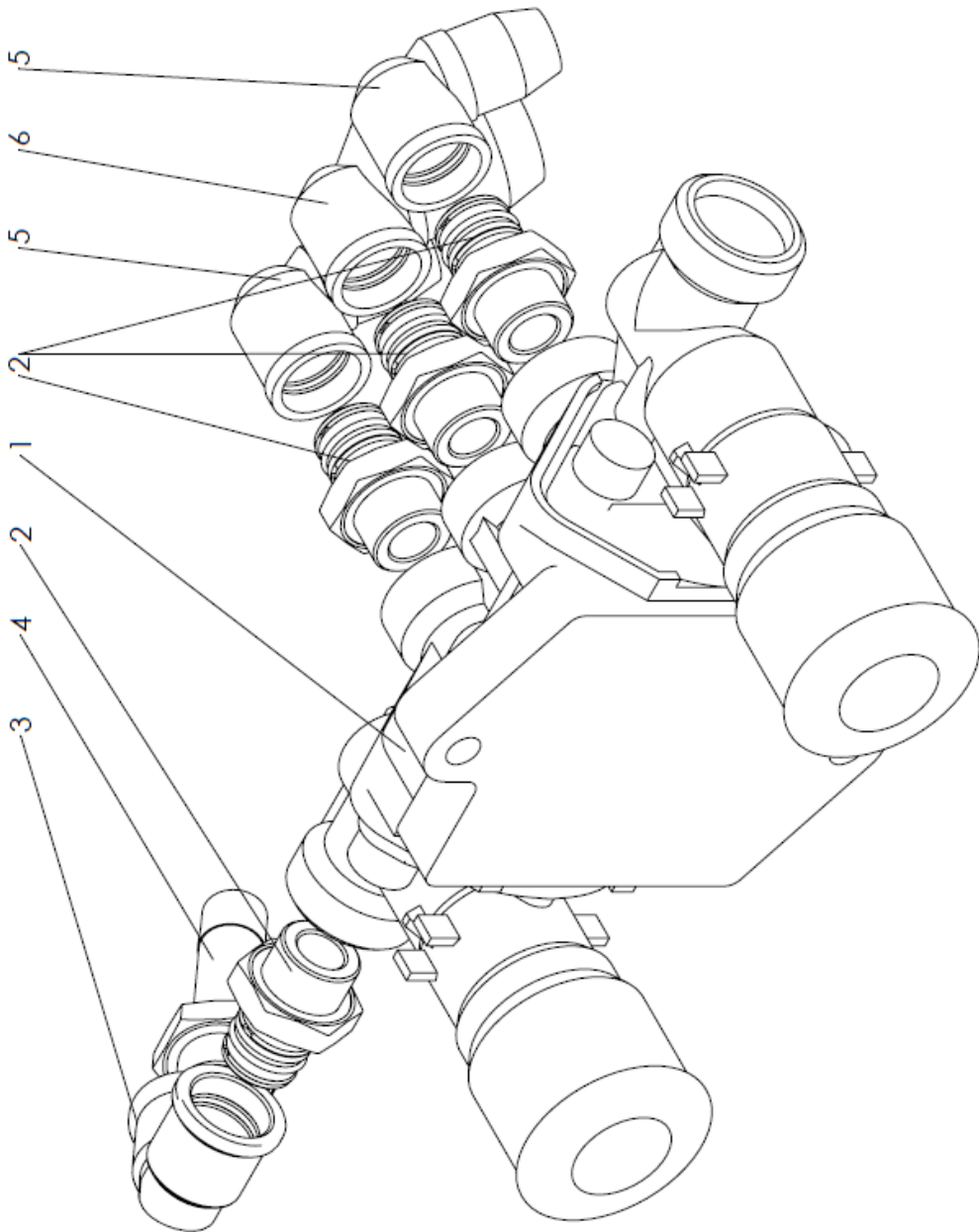
### 1.3.2 Luftfedervertil

Pos.	Stk./ Länge	Benennung	Bestellnummer	Bemerkung
1	1	Luftfedervertil	FS7100000077	
2	3	Schnellanschluss - Stutzen	FS7500000127	
3	3	Steckverbinder Winkel W-P5 / TR08	FS7500000114	



## 1.3 Druckluftbremsanlage

### 1.3.3 Doppellöseventil



PS020400000340

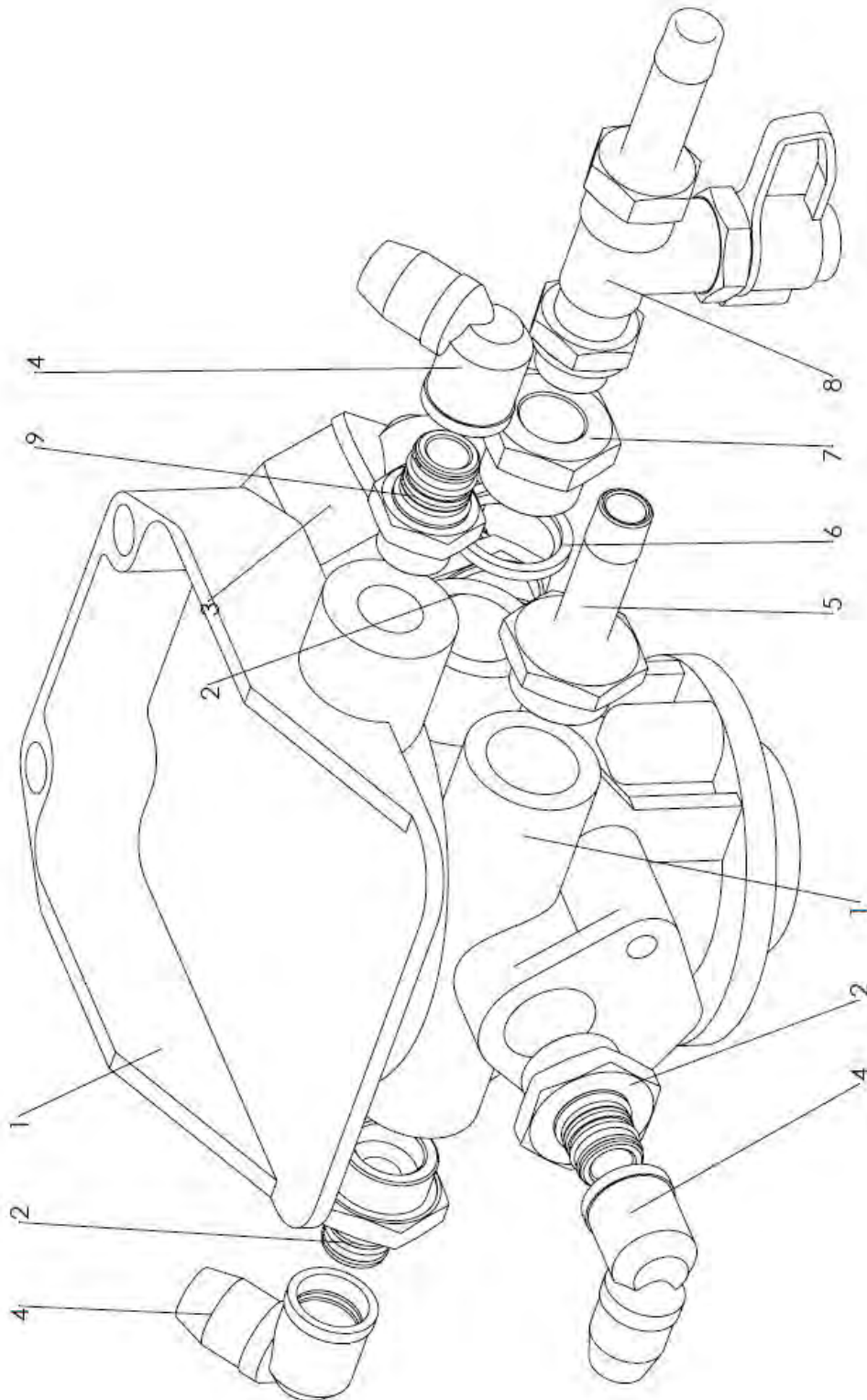
## 1.3 Druckluftbremsanlage

### 1.3.3 Doppellöseventil

Pos.	Stk./ Länge	Benennung	Bestellnummer	Bemerkung
1	1	Doppellöseventil	FS7100000093	
2	4	Steckanschlusss - Stutzen P5 / M16x1,5 AG	FS7500000129	
3	1	Steckverbinder - Winkel P5 / M16x1,5 IG	FS7500000318	
4	1	Schlauchtülle M16x1,5 AG / Luft 11mm	HY0000000055	
5	2	Steckverbinder - Winkel W-P5 / TR08	FS7500000114	
6	1	Steckverbinder - Winkel P5 / TR15	FS7500000108	

## 1.3 Druckluftbremsanlage

### 1.3.4 Anhängerbremsventil



PS02040000080

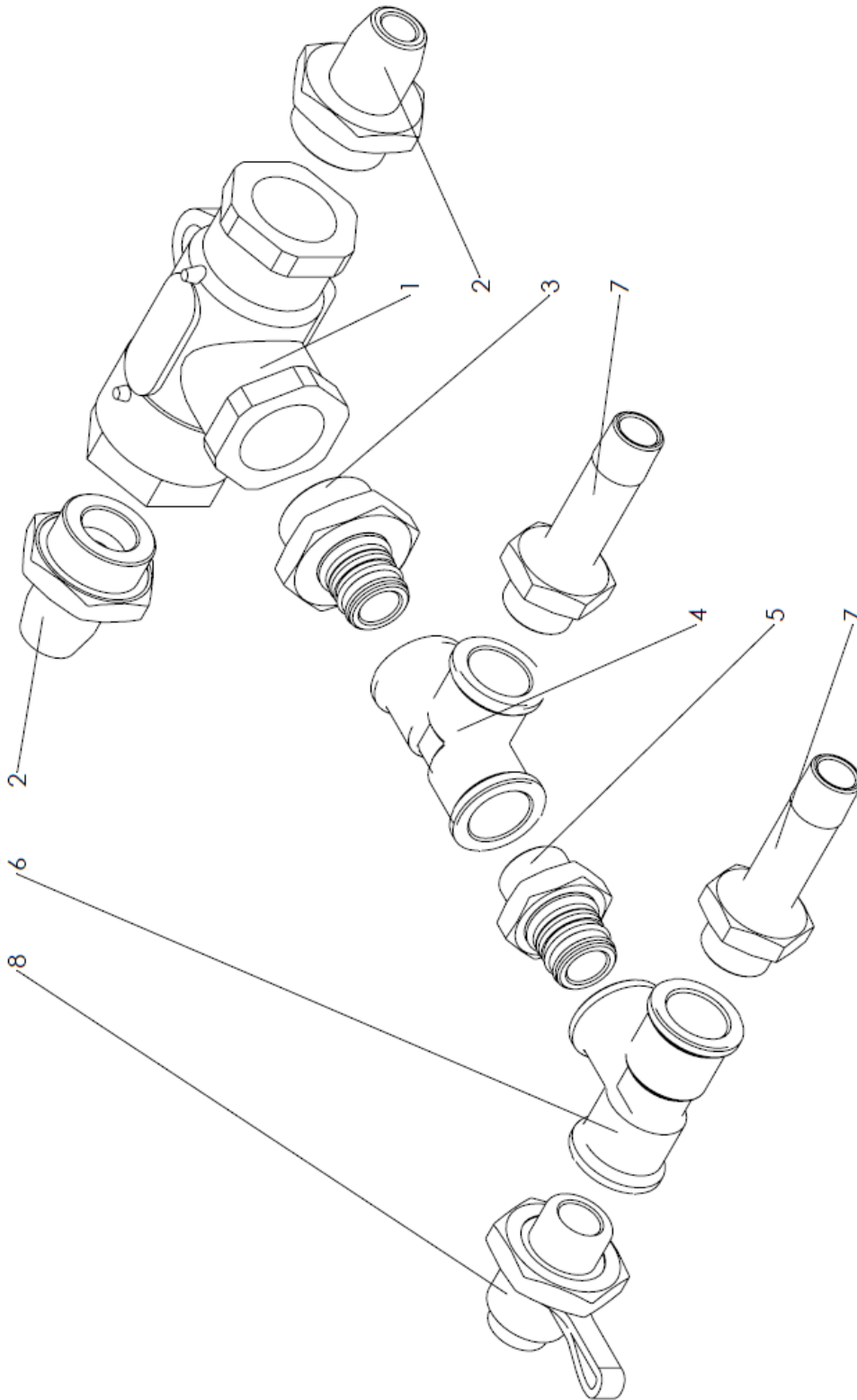
## 1.3 Druckluftbremsanlage

### 1.3.4 Anhängerbremsventil

Pos.	Stk./ Länge	Benennung	Bestellnummer	Bemerkung
1	1	Anhängerbremsventil	FS7100000095	
2	3	Steckanschluss - Stutzen P5 / M22x1,5 AG	FS7500000130	
3	1	Steckverbinder - Winkel P5 / TR15	FS7500000108	
4	3	Steckverbinder - Winkel W-P5 / TR08	FS7500000114	
5	1	Schlauchtülle M22x1,5 AG / Luft 11mm	HY0000000049	
6	1	Dichtung 2-teilig, 22mm	FS7200000017	
7	1	Reduzierung M22-M16 AG-IG	HY0000000041	
8	1	Prüfanschluss M16x1,5 / 11mm Schlauchtülle	FS7100000106	
9	1	Steckanschlusss - Stutzen P5 / M16x1,5 AG	FS7500000129	

## 1.3 Druckluftbremsanlage

### 1.3.5 Zweiwegeventil



PS02040000030

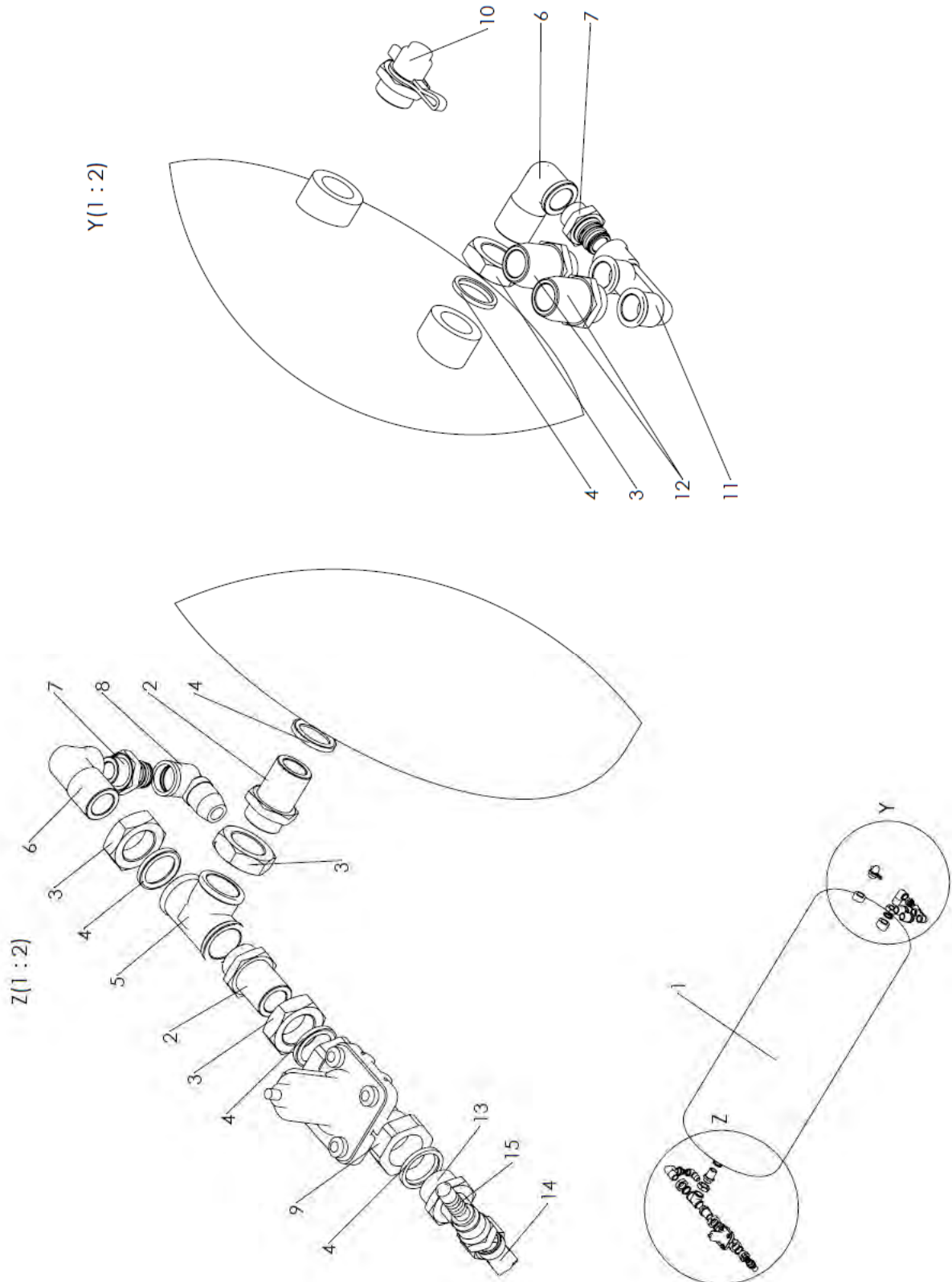
## 1.3 Druckluftbremsanlage

### 1.3.5 Zweiwegeventil

Pos.	Stk./ Länge	Benennung	Bestellnummer	Bemerkung
1	1	Zweiwegeventil	FS7100000094	
2	2	Steckverbinder M22x1,5 / TR08	FS7500000025	
3	1	Steckanschluss - Stutzen P5 / M22x1,5 AG	FS7500000130	
4	1	T-Stück P5 /M16x1,5 & M16x1,5 P5 seitlich	FS7500000388	
5	1	Steckanschlusss - Stutzen P5 / M16x1,5 AG	FS7500000129	
6	1	T-Stück P5 /M16x1,5 & M16x1,5 P5 mittig	FS7500000418	
7	2	Schlauchtülle M16x1,5 AG / Luft 11mm	HY0000000055	
8	1	Prüfanschluss Membranzyl. M16x1,5 AG	FS7100000058	

# 1.3 Druckluftbremsanlage

## 1.3.6 Luftbehälter



PS020400000332

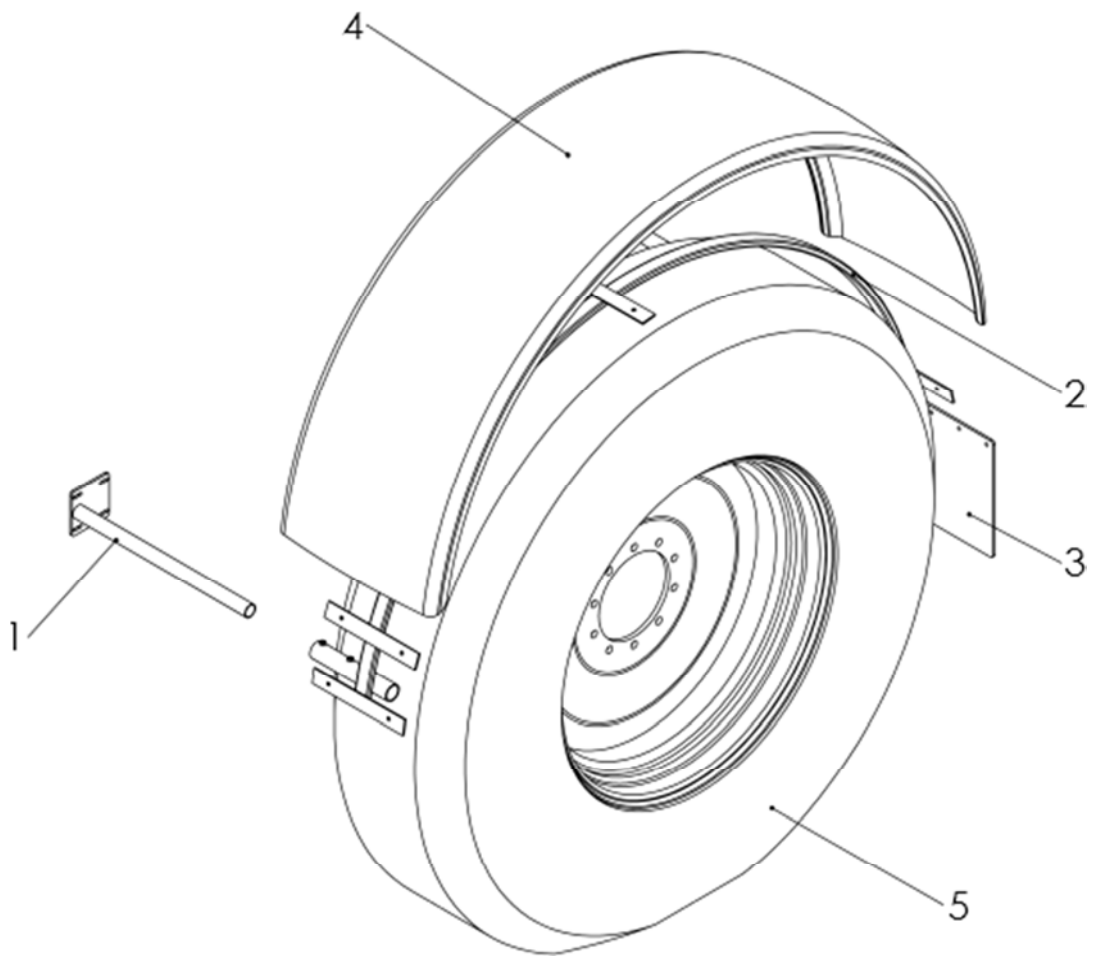
## 1.3 Druckluftbremsanlage

### 1.3.6 Luftbehälter

Pos.	Stk./ Länge	Benennung	Bestellnummer	Bemerkung
1	1	Luftbehälter 60l	FS7100000037	
2	2	Schott - Stutzen M22x1,5 AG - M16x1,5 IG	FS7500000185	
3	4	Sechskantmutter DIN 936-M22x1,5-14H	K00000001254	
4	5	Dichtung 2-teilig, 22mm	FS7200000017	
5	1	T-Stück 3x M22x1,5 IG	FS7500000425	
6	2	Schottwinkel M16-M22 Schott	HY0000000398	
7	2	Steckanschlusss - Stutzen P5 / M16x1,5 AG	FS7500000129	
8	1	Steckverbinder Winkel W-P5 / TR08	FS7500000114	
9	1	Überströmventil	FS7100000027	
10	1	Prüfanschluss M22x1,5 Luftbehälter	FS7100000054	
11	1	F-Stück P5 / M16x1,5 & M16x1,5	FS7500000391	
12	2	Steckverbinder - TR15 auf M22	FS7500000075	
13	1	Stutzen 22-16 XGE 10 LM 22x1,5	HY0000000126	
14	1	Winkerverschraubung 16-16 XEVW 10L	HY0000000198	
15	1	Schlauchtülle M16x1,5 ÜW - 6mm	HY0000000375	



## 1.4 Kotflügel



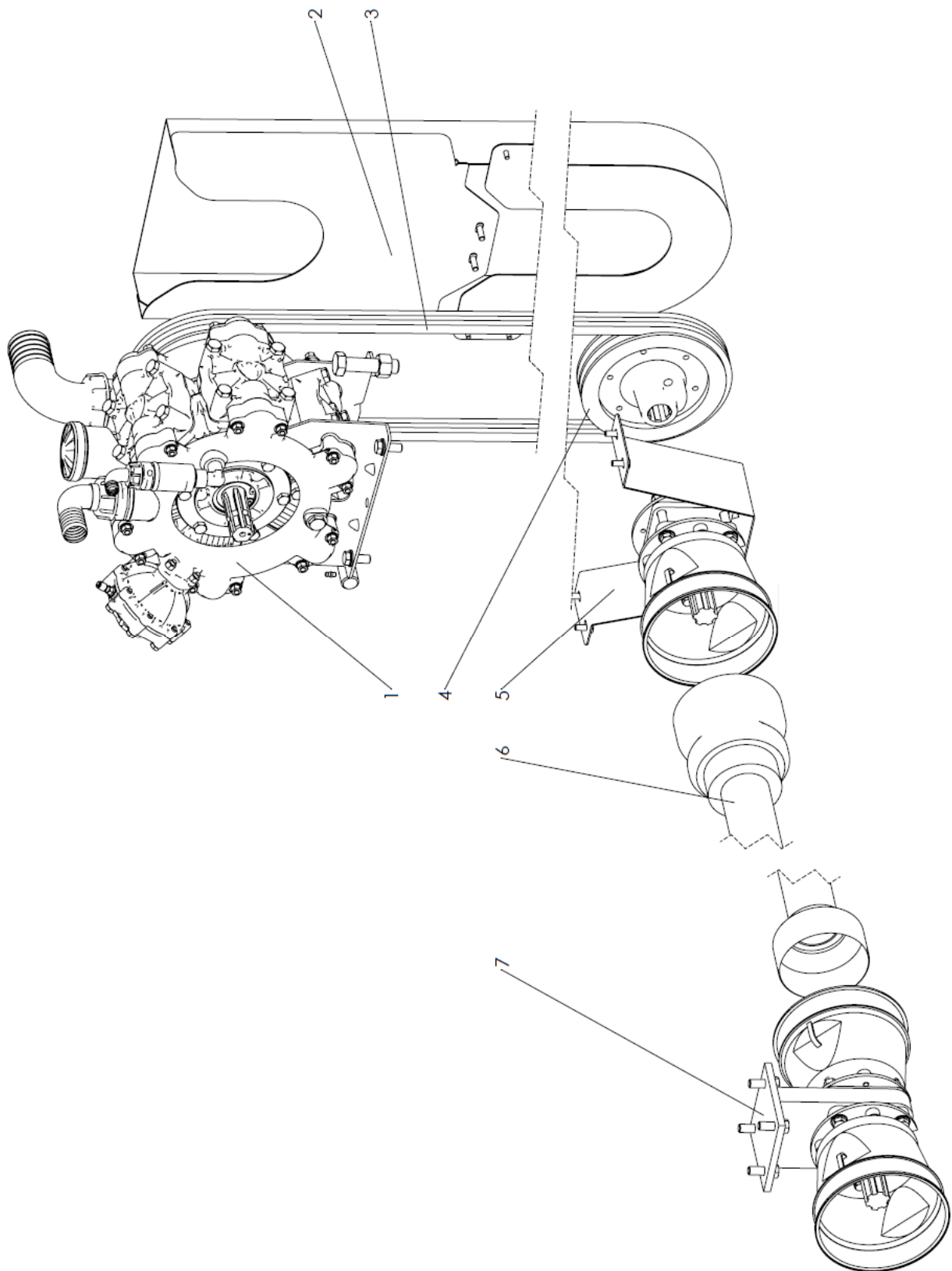
Rad + Kotflügel

## 1.4 Kotflügel

Pos.	Stk./ Länge	Benennung	Bestellnummer	Bemerkung
1	2	Arm Kotflügelhalterung	SE0540000199	
2	1	Kotflügelhalterung rechts	SE0540000188	
2	1	Kotflügelhalterung links	SE0540000198	
3	1	Schmutzfänger	FS8000000048	
4	1	Kotflügel( b=410mm)	SP0011700090	
4	1	Kotflügel (b=610mm)	SP0011700089	
5	1	Rad	auf Anfrage	

## 2 Pumpenantrieb

### 2.1 Pumpenantrieb – mechanisch



mech\_PA\_gel

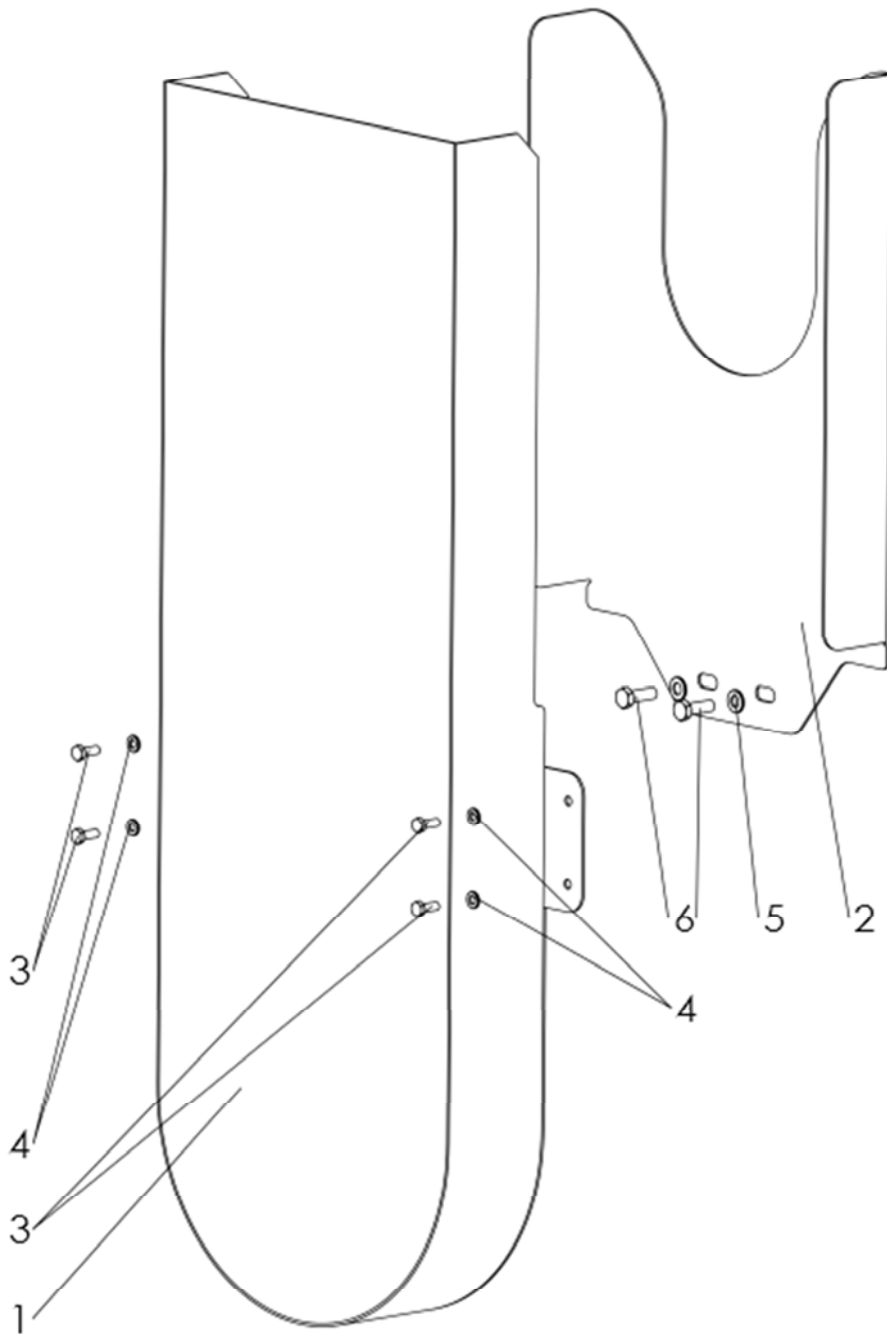
## 2 Pumpenantrieb

### 2.1 Pumpenantrieb - mechanisch

Pos.	Stk./ Länge	Benennung	Bestellnummer	Bemerkung
1	1	Pumpe		5.8-Pumpen
2	1	Keilriemenschutz		2.1.1 Keilriemenschutz
3	2	Keilriemen SPB2000	000000000665	
4	2	Keilriemenscheibe G200 SPB/2 kompl. 1 3/8"	SE2303720018	
5	1	Lagerbock Keilriemenscheibe		2.1.2 Lagerbock Keilriemenscheibe
6	1	Gelenkwelle /WW652 Standard 0,66	SP0056800094	
7	1	Lagerbock Gelenkwelle		2.1.3 Lagerbock Gelenkwelle

## 2.1 Pumpenantrieb – mechanisch

### 2.1.1 Keilriemenschutz



Keilriemenschutz

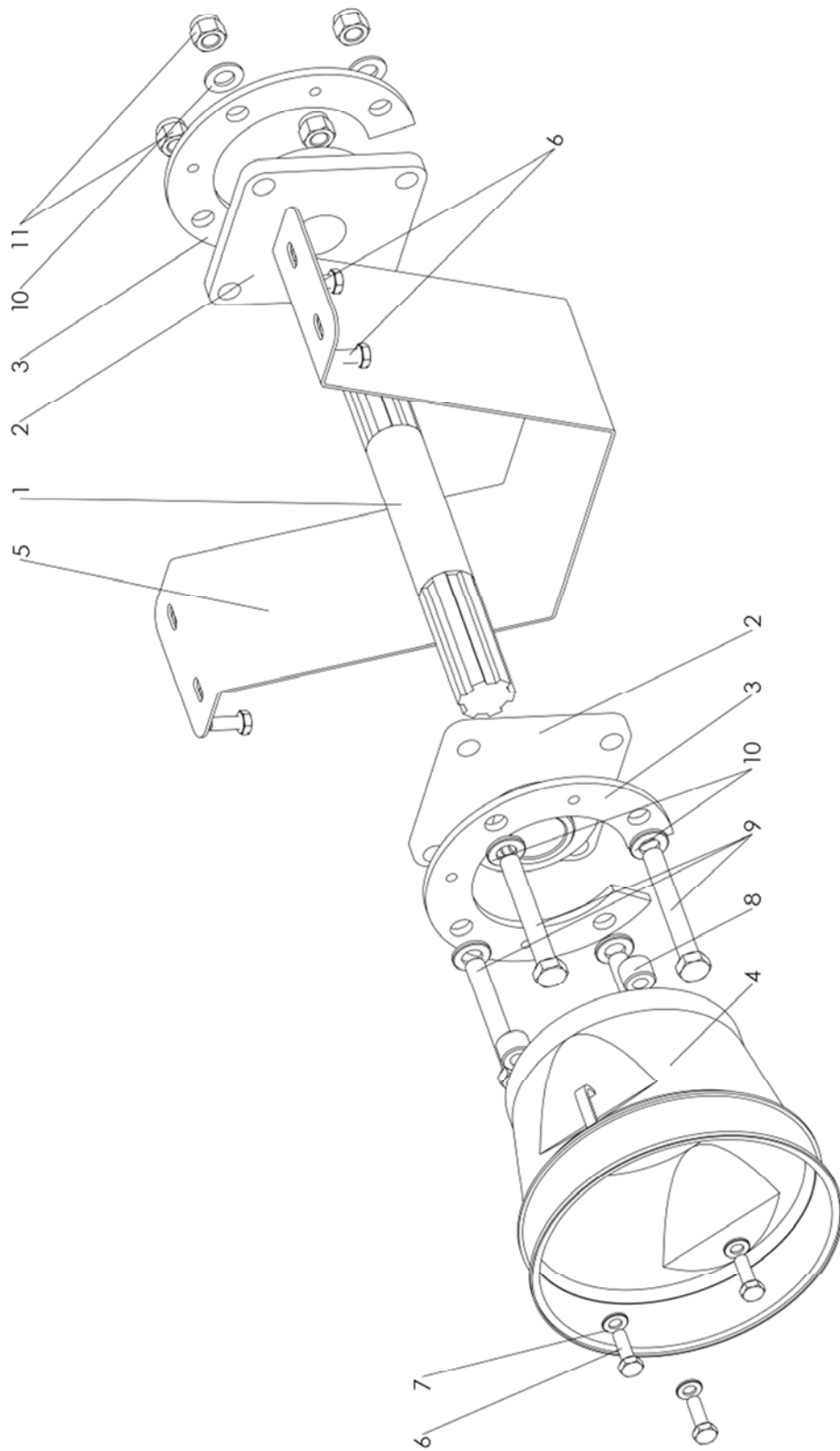
## 2.1 Pumpenantrieb - mechanisch

### 2.1.1 Keilriemenschutz

Pos.	Stk./ Länge	Benennung	Bestellnummer	Bemerkung
1	1	Keilriemenschutz	SE0540010051	
2	1	Keilriemenschutzblech	SE0540010055	
3	4	Sechskantschraube DIN933 - M6x16-A2-70	K00000000168	
4	4	U-Scheibe DIN125 B6.4 V2A	K00000002077	
5	2	Sechskantschraube DIN933 - M8x20-A2-70	K00000000073	
6	2	U-Scheibe DIN125 B8.4 V2A	K00000000137	

## 2.1 Pumpenantrieb – mechanisch

### 2.1.2 Lagerbock Keilriemenscheibe



Lagerbock Keilriemen

## 2.1 Pumpenantrieb - mechanisch

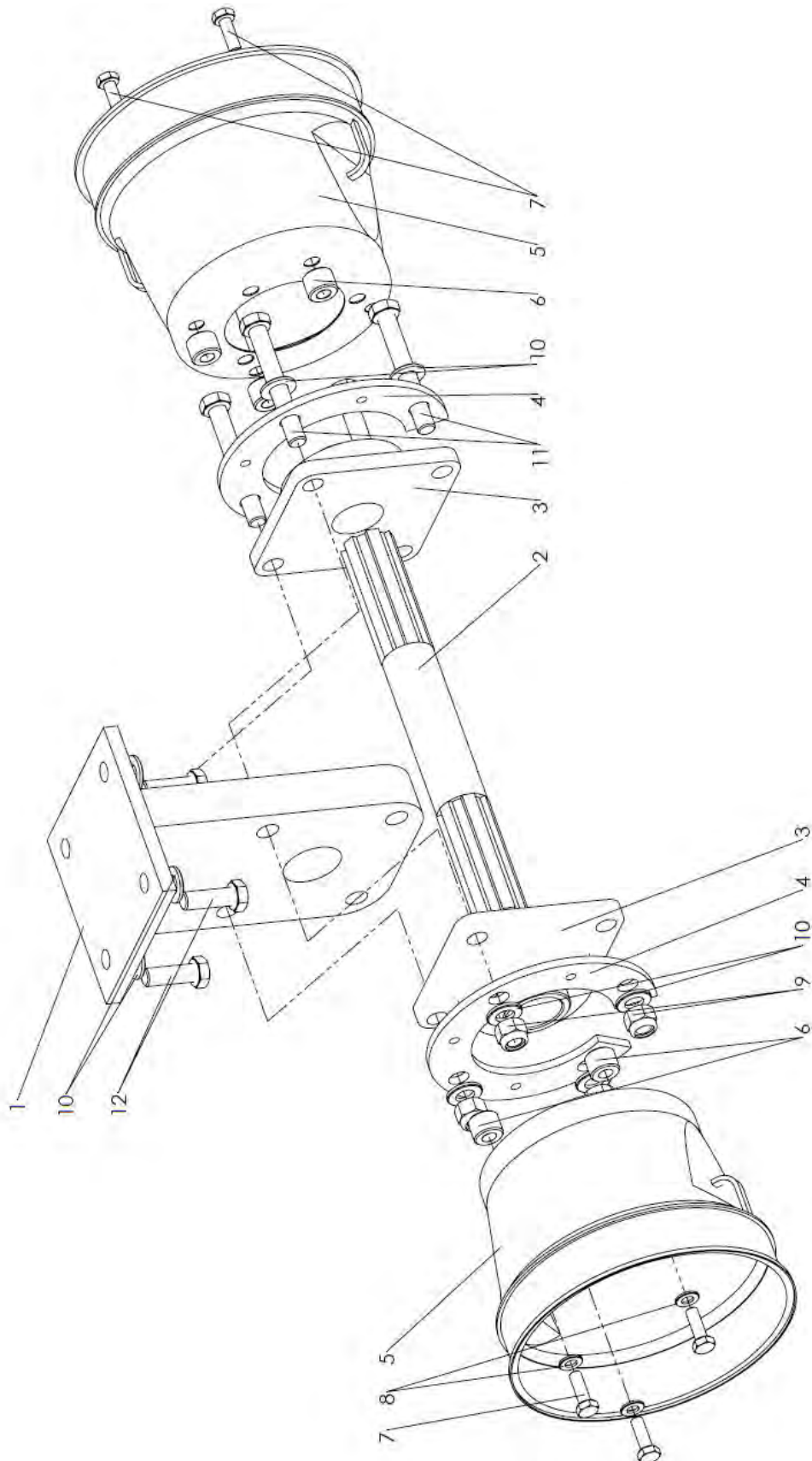
### 2.1.2 Lagerbock Keilriemen

Pos.	Stk./ Länge	Benennung	Bestellnummer	Bemerkung
1	1	Profilwelle 300mm -1 3/8"-6 & 1 3/8"-6	SP0056800212	
2	2	Flanschlager D=35mm EN10334	SP0056800213	
3	2	Adapter für Wellenschutz	SE0540012024	
4	1	Trichter (Verlängerung Gelenkwelle)	SP0056800214	
5	1	Abdeckung Lagerbock	SE0540010056	
6	3	Sechskantschraube DIN933 M8x25-A2-70	K00000000079	
7	3	U-Scheibe DIN 125 B8.4 V2A	K00000000137	
8	3	Distanzhülse POM Di=10; Da=20; I015	IN00001622	
9	4	Sechskantschraube DIN933 M12x80-A2-70	IN00000201	
10	8	U-Scheibe DIN 125 B13 V2A	K00000000538	
11	4	Sechskantmutter DIN985-M12-A2-70	K00000000419	



## 2.1 Pumpenantrieb - mechanisch

### 2.1.3 Lagerbock Gelenkwelle



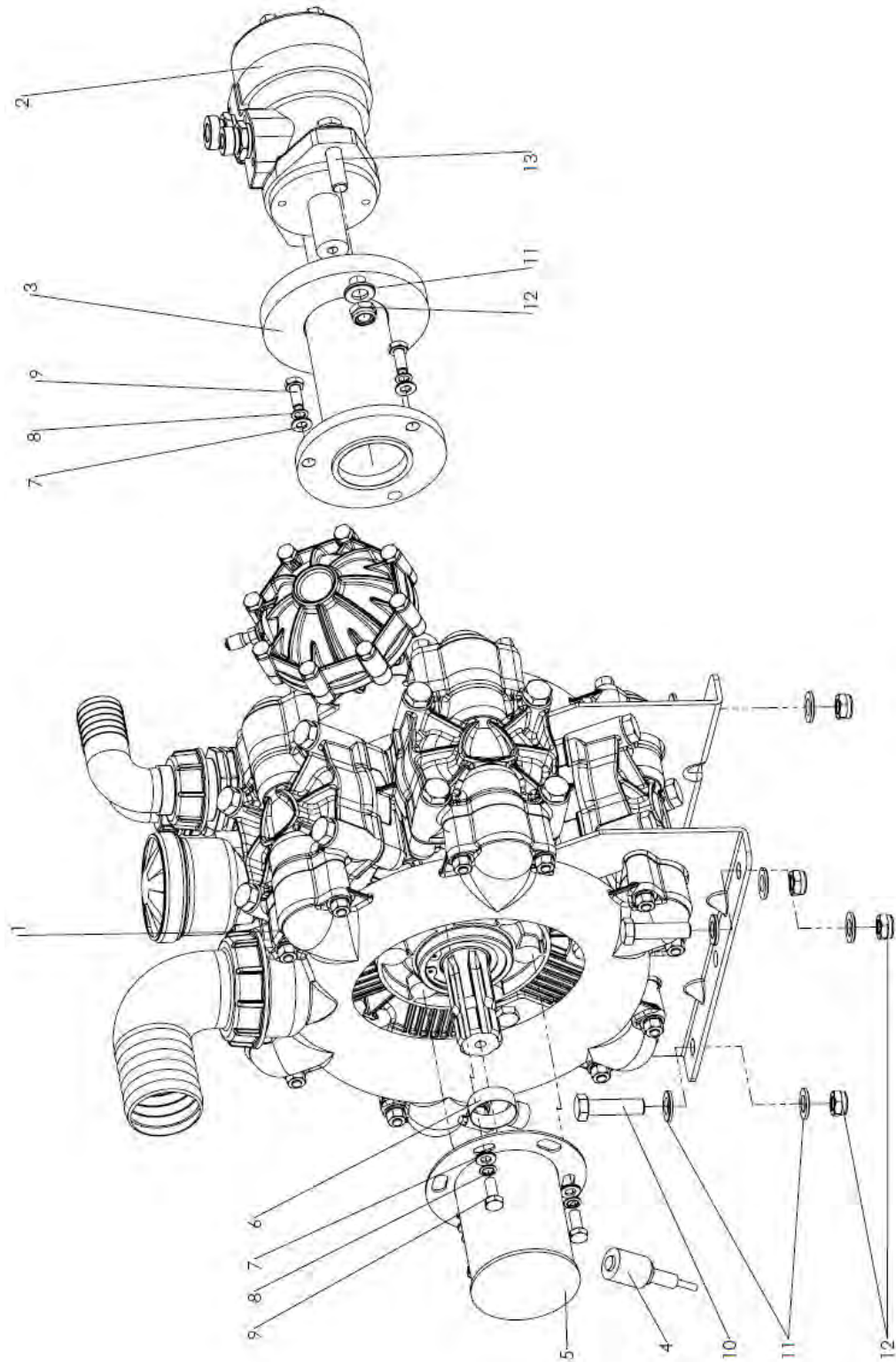
Lagerbock Gelenkwelle

## 2.1 Pumpenantrieb - mechanisch

### 2.1.3 Lagerbock Gelenkwelle

Pos.	Stk./ Länge	Benennung	Bestellnummer	Bemerkung
1	1	Lagerbock anschraubbar	SE0540001228	
2	1	Profilwelle 300mm -1 3/8"-6 & 1 3/8"-6	SP0056800212	
3	2	Flanschlager D=35mm EN10334	SP0056800213	
4	2	Adapter für Wellenschutz	SE0540012024	
5	2	Trichter (Verlängerung Gelenkwelle)	SP0056800214	
6	6	Distanzhülse POM Di=10; Da=20; I015	IN00001622	
7	6	Sechskantschraube DIN933 M8x25-A2-70	K00000000079	
8	6	U-Scheibe DIN 125 B8.4 V2A	K00000000137	
9	4	Sechskantmutter DIN985-M12-A2-70	K00000000419	
10	12	U-Scheibe DIN 125 B13 V2A	K00000000538	
11	4	Sechskantschraube DIN933 M12x80-A2-70	IN00000201	
12	4	Sechskantschraube DIN933 M12x35-A2-70	K00000000077	

## 2.2 Pumpenantrieb - hydraulisch



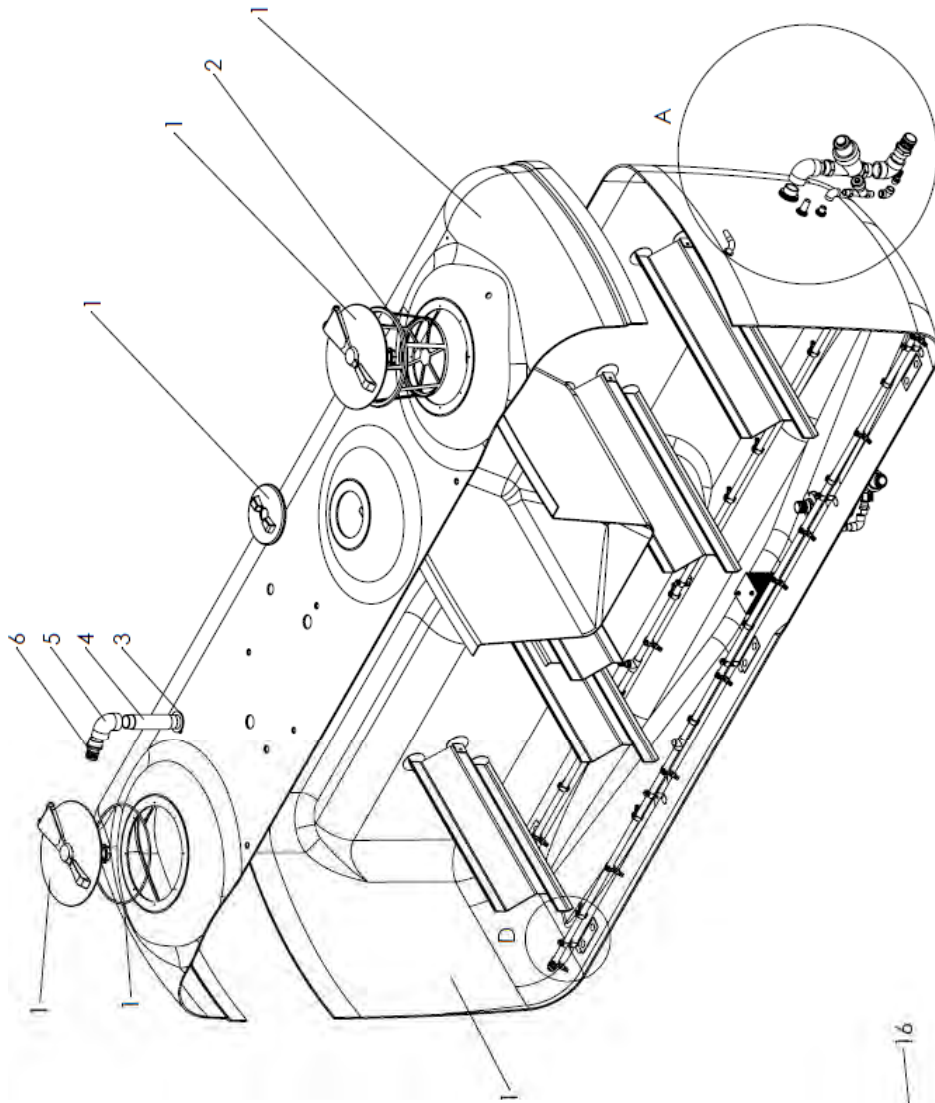
PS4001030

## 2.2 Pumpenantrieb - hydraulisch

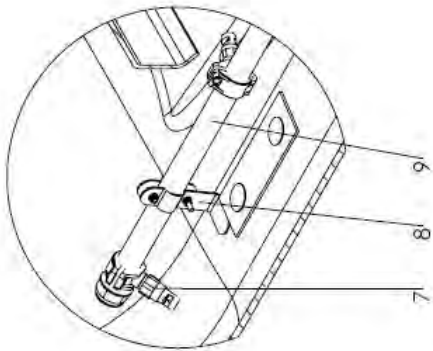
Pos.	Stk./ Länge	Benennung	Bestellnummer	Bemerkung
1	1	Pumpe		siehe 5.8- Pumpen
2	1	Hydraulikmotor OMR 100	SE0030000178	
3	1	Antriebsflansch für Hydraulikmotor OMP 50/80	SE0030000120	
4	1	X-Geber/ ME mit Kabel	SP0065800225	
5	1	Schutz für Wellenstumpf mit X-Geber	SE0003300004	
6	1	Schlauchschelle Edelstahl 27-51 mit Magnet	SP0065800276	
7	6	Unterlegscheibe ISO 7090 - 8	K00000000019	
8	6	Schnorr-Sperrzahnscheibe S8-FormS-A2	IN00000511	
9	6	Sechskantschraube ISO 4017 M8x20 8.8	K00000000073	
10	4	Sechskantschraube ISO 4017 M12x45 8.8	K00000000136	
11	12	Unterlegscheibe ISO 7090 - 12	K00000000538	
12	6	Sechskantmutter ISO 7040 - M12	K00000000419	
13	2	Sechskantschraube ISO 4017 M12x55 8.8	K00000000309	

# 3 Behälter

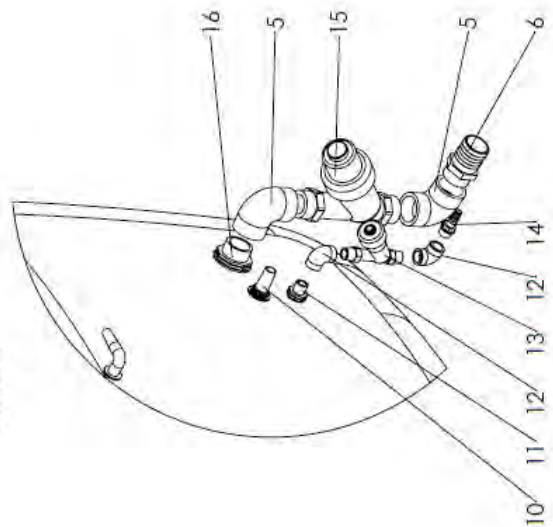
## 3.1 Tankeinbauten



Detail B



Detail A



PS700911700

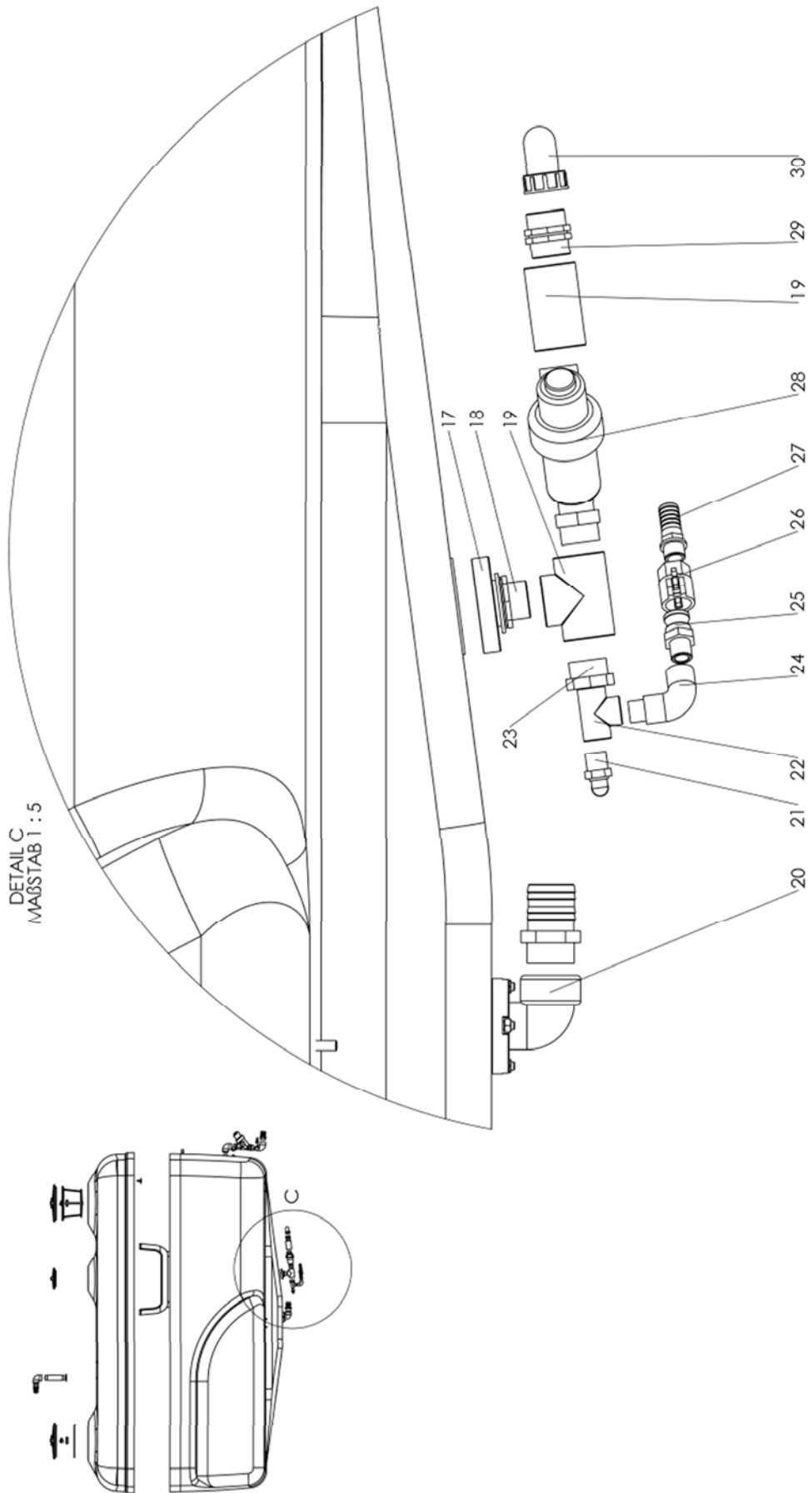
### 3 Behälter

#### 3.1 Tankeinbauten

Pos.	Stk./ Länge	Benennung	Bestellnummer	Bemerkung
1	1	Behälter	auf Anfrage	
2	1	Sieb für Faßeinstieg ad=400mm	SP0056400038	
3	1	Scheibe	SE0003810012	
4	1	Rohr 2"x250 PP Entlüftung	SE0003810009	
5	3	Bogen 2" IG 90°	SP0056100027	
6	3	Schlauchtülle 2" - 60mm AG	SP0056100170	
7	28	Injektorrührdüse Lechler	SP0056700078	
8	2	Rohr 3/4" x 1350 2xAG	SE0003810031	
9	10	Oberteil für Düsenrohrschelle 1/2"	SE0003490010	
10	1	Schlauchverbinder 1" - 90° mit Kontermutter	SP0056100330	
11	1	Doppelnippel 3/4" Faßdurchführung	SP0056100360	
12	2	Bogen 3/4" IG	SP0056100083	
13	1	Rückschlagventil 3/4"	SP0050000019	
14	1	Schlauchtülle 3/4" - 20mm AG	SP0056100035	
15	1	Rückschlagventil 2"	SP0056120000	
16	1	Doppelnippel 2" Faßdurchführung	SP0056100172	

Fortsetzung auf nächster Seite!

### 3.1 Tankeinbauten



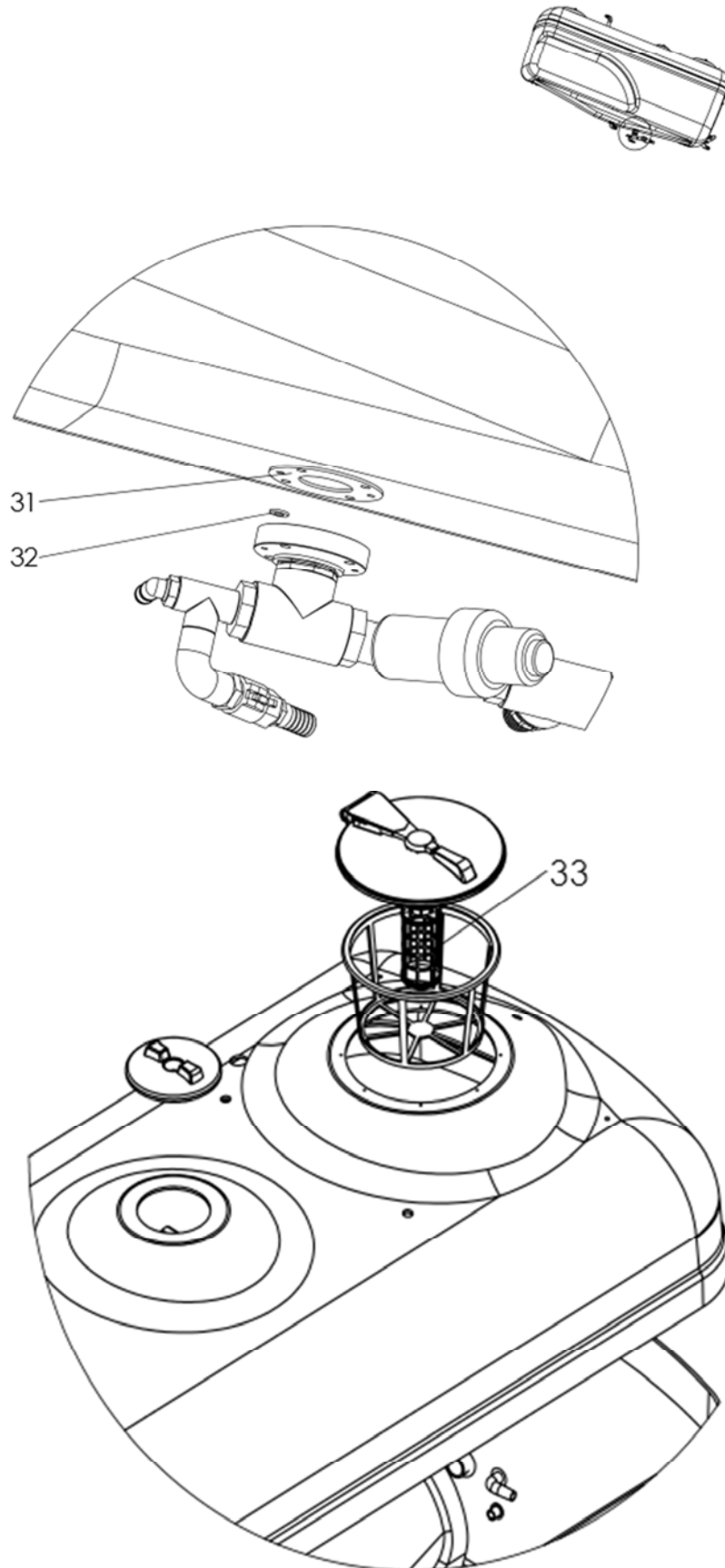
PS700911700

### 3.1 Tankeinbauten

Pos.	Stk./ Länge	Benennung	Bestellnummer	Bemerkung
17	1	Faßdurchführung 2" für M10	SE0003110012	
18	1	Reduziernippel 2" - 1 1/2"	SP0056100155	
19	2	T-Stück 1 1/2"	SP0056100160	
20	1	Bogen 2" IG-AG	SP0056100028	
21	1	Winkelschlauchtülle 3/4" - 20mm AG	SP0050000045	
22	1	T-Stück 3/4" IG	SP0056100067	
23	1	Reduziernippel 1 1/2" - 3/4"	SP0056100240	
24	1	Bogen 3/4" IG-AG 90°	SP0056100062	
25	1	Fixloc VT 3/4" AG	SP0056120015	
26	1	Fixloc MT 3/4" IG	SP0056120078	
27	1	Schlauchtülle 3/4" - 25mm AG	SP0056100008	
28	1	Rückschlagventil 1 1/2"	SP0050000015	
29	1	Doppelnippel 1 1/2"	SP0056100156	
30	1	Winkelschlauchtülle 1 1/2" - 40mm ÜW	SP0056100224	
31	1	Dichtung für Faßauslauf	SE0003110013	
32	6	Dichtung	K00000001266	
33	1	Sieb f. Saugfilter 2"	SP0056400065	



### 3.1 Tankeinbauten

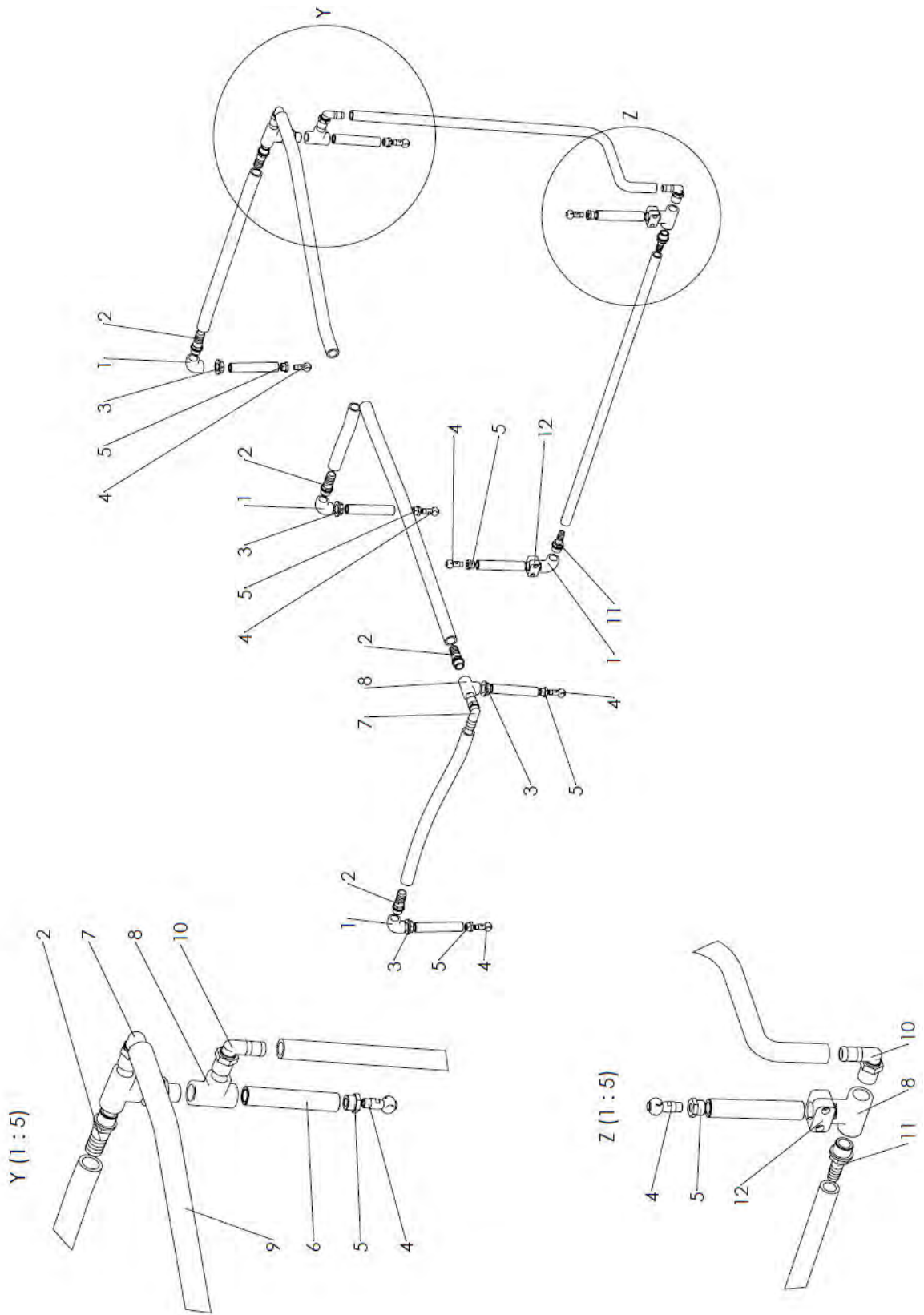


PS700911700

### 3.1 Tankeinbauten

Pos.	Stk./ Länge	Benennung	Bestellnummer	Bemerkung
17	1	Faßdurchführung 2" für M10	SE0003110012	
18	1	Reduziernippel 2" - 1 1/2"	SP0056100155	
19	2	T-Stück 1 1/2"	SP0056100160	
20	1	Bogen 2" IG-AG	SP0056100028	
21	1	Winkelschlauchtülle 3/4" - 20mm AG	SP0050000045	
22	1	T-Stück 3/4" IG	SP0056100067	
23	1	Reduziernippel 1 1/2" - 3/4"	SP0056100240	
24	1	Bogen 3/4" IG-AG 90°	SP0056100062	
25	1	Fixloc VT 3/4" AG	SP0056120015	
26	1	Fixloc MT 3/4" IG	SP0056120078	
27	1	Schlauchtülle 3/4" - 25mm AG	SP0056100008	
28	1	Rückschlagventil 1 1/2"	SP0050000015	
29	1	Doppelnippel 1 1/2"	SP0056100156	
30	1	Winkelschlauchtülle 1 1/2" - 40mm ÜW	SP0056100224	
31	1	Dichtung für Faßauslauf	SE0003110013	
32	6	Dichtung	K00000001266	
33	1	Domsieb	SP0056400065	

### 3.2 Tankinnenreinigungsanlage

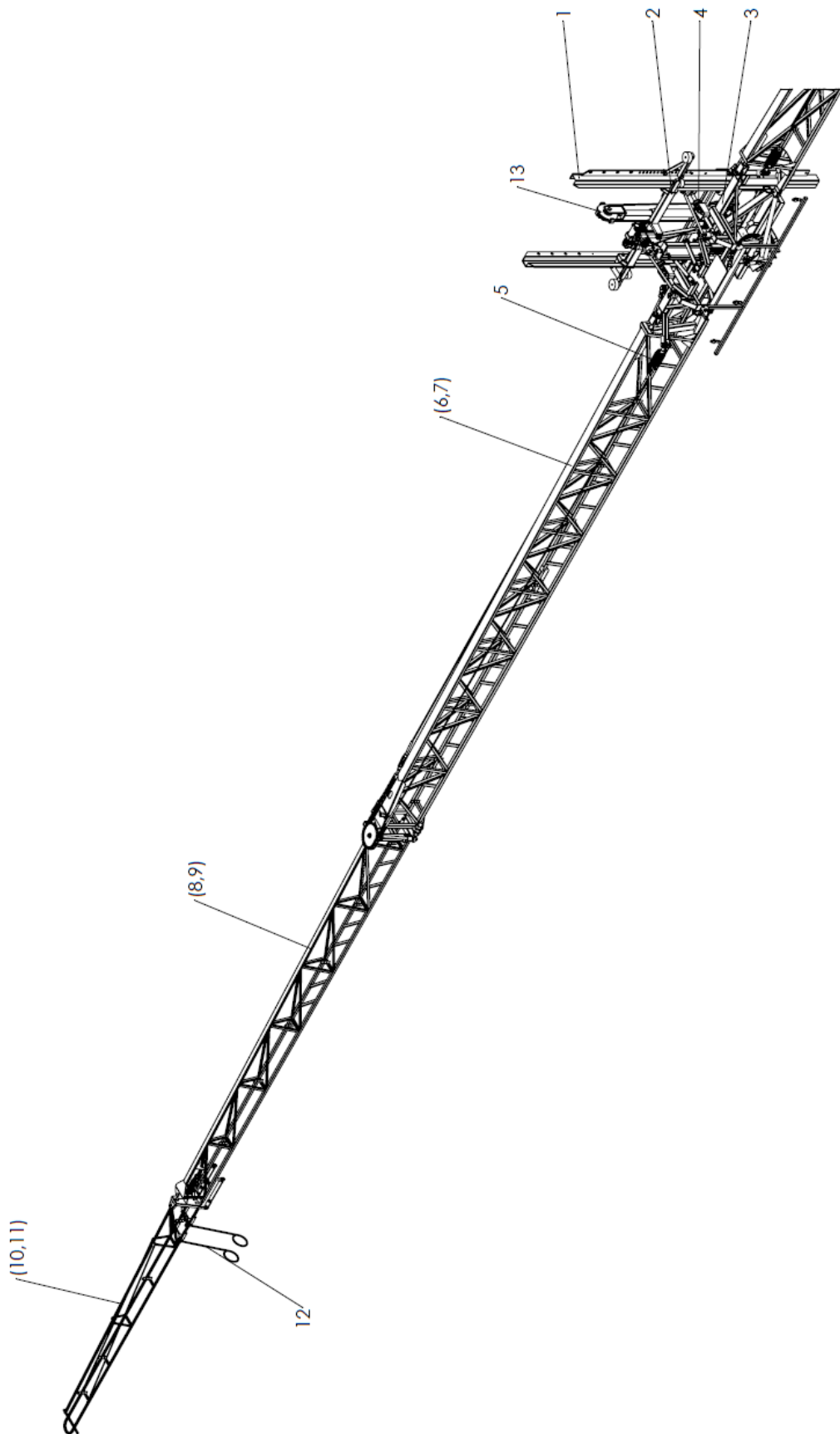


PS0203350009

### 3.2 Tankinnenreinigungsanlage

Pos.	Stk./ Länge	Benennung	Bestellnummer	Bemerkung
1	4	Bogen 3/4" IG	SP0056100083	
2	5	Schlauchtülle 3/4" – 25mm AG	SP0056100008	
3	4	Kontermutter 3/4"	SP0056700124	
4	7	Tankspühdüse VA Kugel 1/4" AG	SP0059200014	
5	7	Reduzierung 1/2" – 1/4" AG-IG	SP0044100108	
6	1	Rohr 3/4"x145 3/4" AG – 1/2" IG	SP0056000077	
7	2	Winkelschlauchtülle 3/4" – 25mm AG	SP0050000013	
8	4	T-Stück 3/4" IG	SP0056100067	
9	5m	Druckschlauch 25x35	SP0056000089	
10	2	Winkelschlauchtülle 3/4" – 20mm AG	SP0050000045	
11	2	Schlauchtülle 3/4" – 20mm AG	SP0056100035	
12	2	Rohrschelle 25mm einfach/anschweißbar	HY0000000361	

## 4 Spritzgestänge

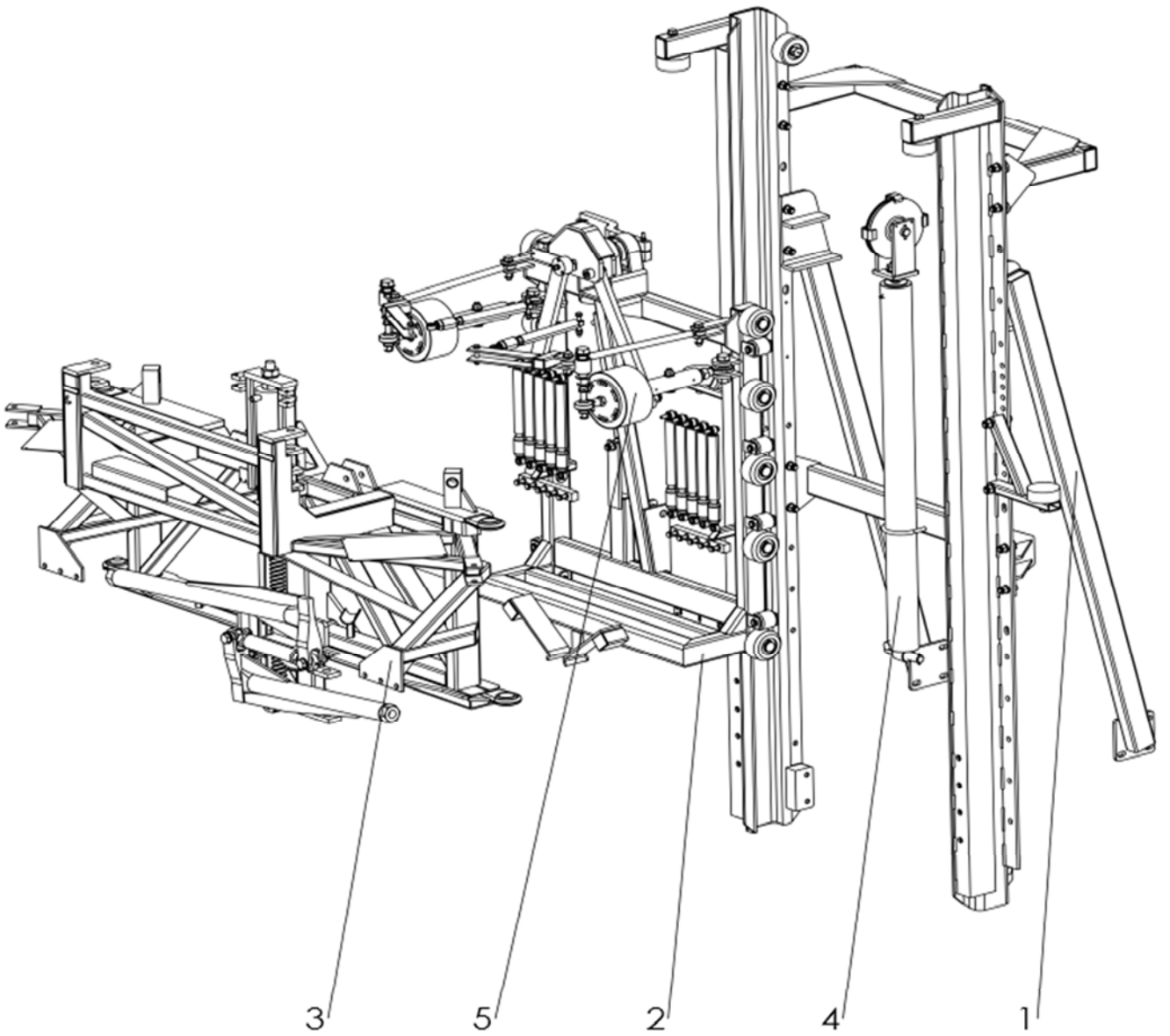


PS0401060000

## 4 Spritzgestänge

Pos.	Stk./ Länge	Benennung	Bestellnummer	Bemerkung
1	1	Turm		4.1 Turm
2	1	Laufwagen		4.2 Laufwagen
3	1	Mittelrahmen		4.3 Mittelrahmen
4	1	Schwingungs-Dämpfungs-System		4.5 Schwingungs-Dämpfungs-System
5	1	Steuerseil	auf Anfrage	
6	1	Innenflügel rechts		
7	1	Innenflügel links		
8	1	Außenflügel (I) rechts		
9	1	Außenflügel (I) links		
10	1	Außenflügel (II) rechts		
11	1	Außenflügel (II) links		
12	2	Bodenabstandshalter		
13	1	Hubzylinder		4.4 Hubzylinder

## 4 Spritzgestänge



PS0401080100

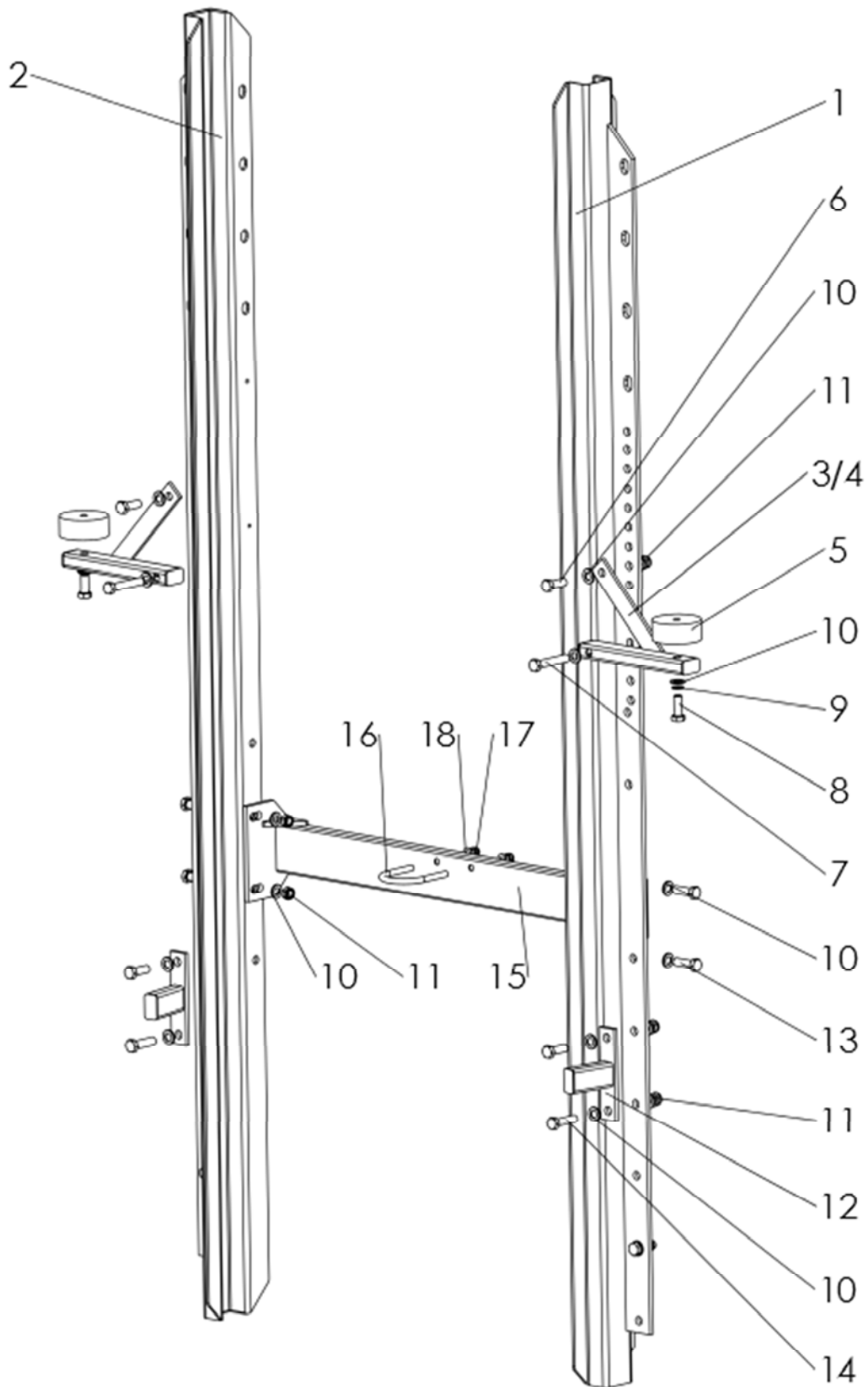
## 4 Spritzgestänge

Pos.	Stk./ Länge	Benennung	Bestellnummer	Bemerkung
1	1	Turm		4.1 Turm
2	1	Laufwagen		4.2 Laufwagen
3	1	Mittelrahmen		4.3 Mittelrahmen
4	1	Hubzylinder		4.4 Hubzylinder
5	1	Schwingungs-Dämpfungs-System		4.5 Schwingungs- Dämpfungs- System



## 4.1 Turm

### 4.1.1 Turm ( Spritzgestänge 24m - 30m)



PS040102000007

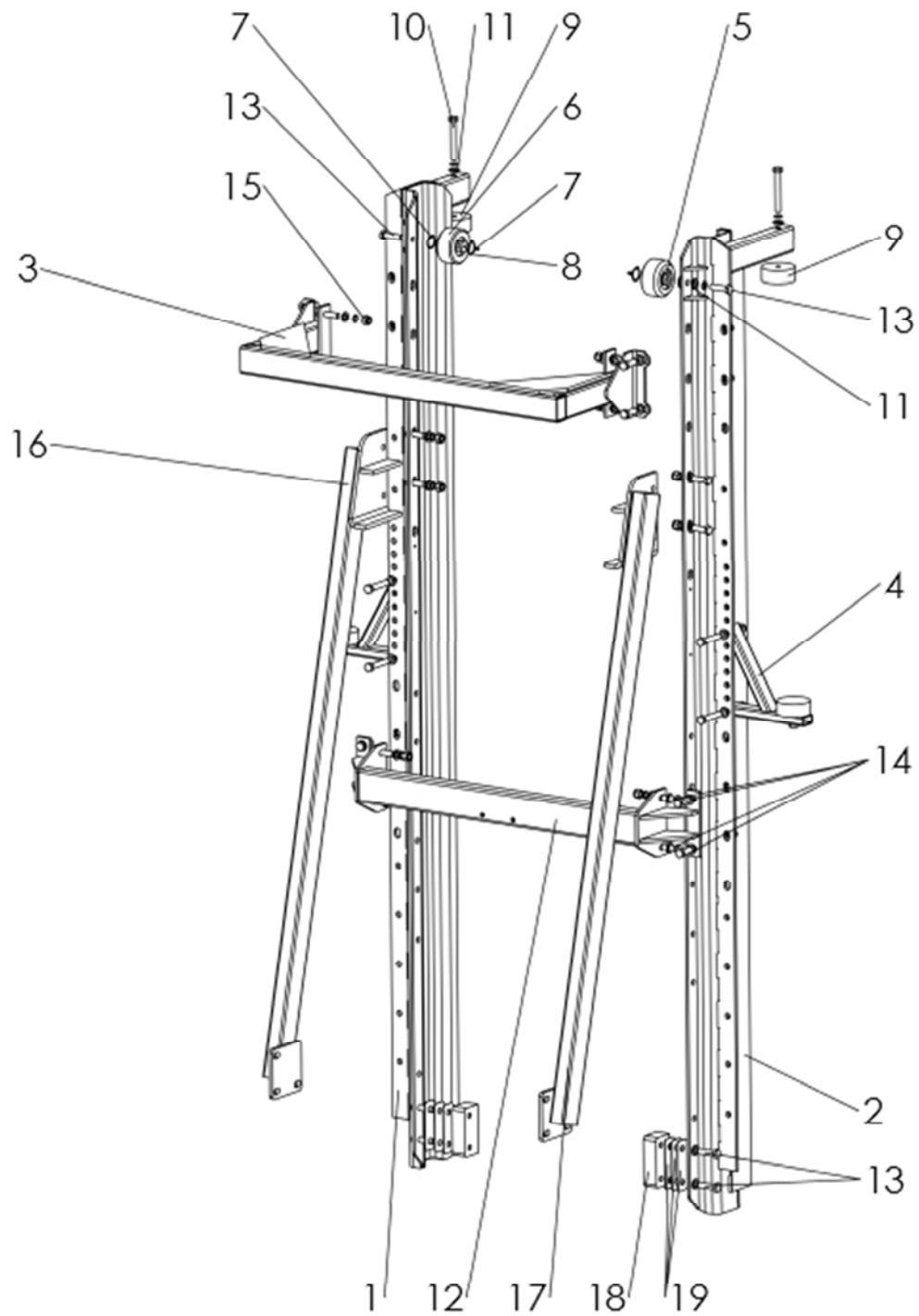
## 4.1 Turm

### 4.1.1 Turm ( Spritzgestänge 24m - 30m)

Pos.	Stk./ Länge	Benennung	Bestellnummer	Bemerkung
1	1	Turmprofil links	SE0301104005	
2	1	Turmprofil rechts	SE0301104004	
3	1	Flügelauflage hinten rechts	SE2301180020	
4	1	Flügelauflage hinten links	SE2301180010	
5	2	Gummi-Metall-Puffer 100 x 40 M 16 1x IG	SP0072600003	
6	4	Sechskantschraube ISO 4017 - M16 x 45 -8.8	K00000000780	
7	2	Sechskantschraube ISO 4017 - M16 x 90 - 8.8	K00000000359	
8	2	Sechskantschraube ISO 4017 - M16 x 40 -8.8	K00000000777	
9	2	Schnorr - Sperrzahnscheibe S16-FormS-A2	IN00000514	
10	30	Unterlegscheibe ISO 7090 - 16	K00000000093	
11	14	Sechskantmutter ISO 7040 - M16	K00000000453	
12	2	Stopper für Laufwagen 150mm schräg	SE0001100101	
13	6	Sechskantschraube ISO 4017 - M16 x 50 -8.8	K00000000535	
14	2	Sechskantschraube ISO 4017 - M16 x 60 -8.8	K00000000266	
15	1	Querträger Turm 24 - 30 m	SE0301104030	
16	1	Bügel	SP0301104040	
17	2	Unterlegscheibe ISO 7090 - 12	K00000000479	
18	2	Sechskantmutter ISO 7040 - M12	K00000000419	

## 4.1 Turm

### 4.1.2 Turm (Spritzgestänge 36m)



PS0401080020

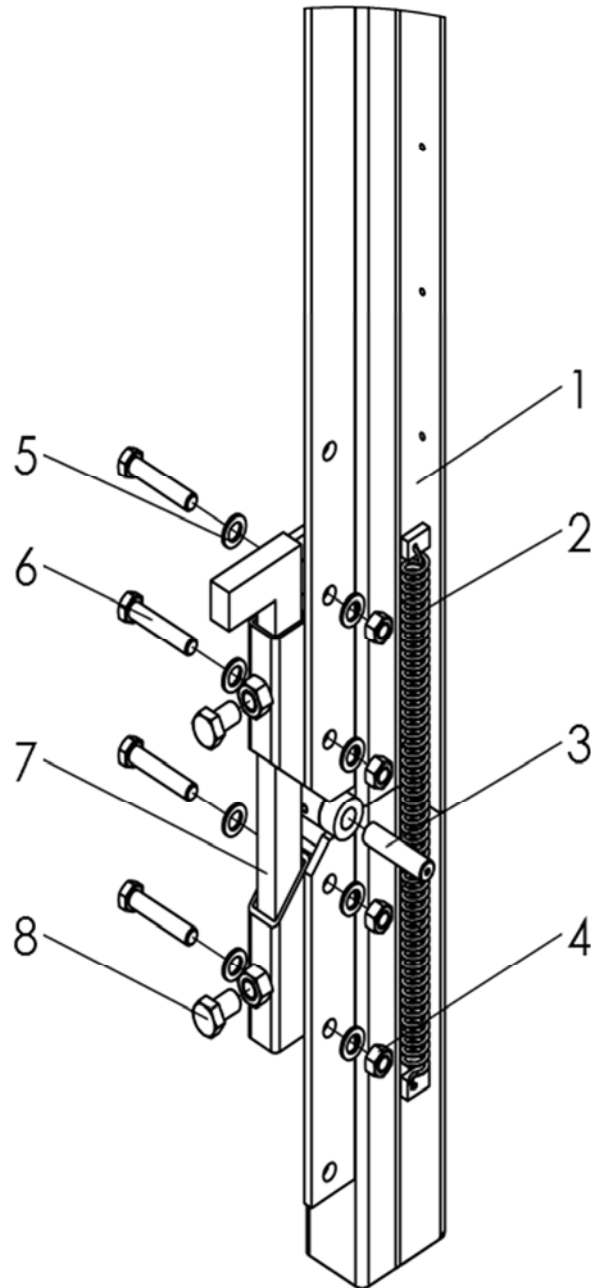
## 4.1 Turm

### 4.1.2 Turm ( Spritzgestänge 36m)

Pos.	Stk./ Länge	Benennung	Bestellnummer	Bemerkung
1	1	Turmprofil 36m rechts	SE0361104023	
2	1	Turmprofil 36m links	SE0361104024	
3	1	Querträger für Turm 36m	SE0361104110	
4	2	Flügelauflage für Turm 36m	SE0361102010	
5	2	Bolzen 35x80 für Stützrolle 36m	SE0361100054	
6	2	Laufrolle D107x58 / 36m	SE3602100020	
7	2	Schmiernippel M6x1	K00000000793	
8	4	Sicherungsring DIN 471-D=35x1,5	K00000000273	
9	2	Gummi-Metall-Puffer 100x40xM16 1xIG	SE0072600003	
10	6	Sechskantschraube DIN933 M16x90 - 10.9	K00000000074	
11		Unterlegscheibe DIN125 - B13 V2A	K00000000479	
12	1	Bügel LM 110 für Querträger Turm 36m	SE0361104114	
13	10	Sechskantschraube DIN933 M16x60	K00000000622	
14	16	Sechskantschraube DIN933 M16x50	K00000000535	
15	24	Sechskantmutter DIN985 M16	K00000000453	
16	1	Turmabstützung 36m rechts	SE8101201310	
17	1	Turmabstützung 36m links	SE8101201320	
18	2	Durchlaufsicherung schraubbar am Turm	SE0362200394	
19	6	Blech Zulage für Durchlaufsicherung 36m	SE0362200395	optional

## 4.1 Turm

### 4.1.3 klappbares Turmende



turm\_24\_30m\_klapp\_itas\_montage

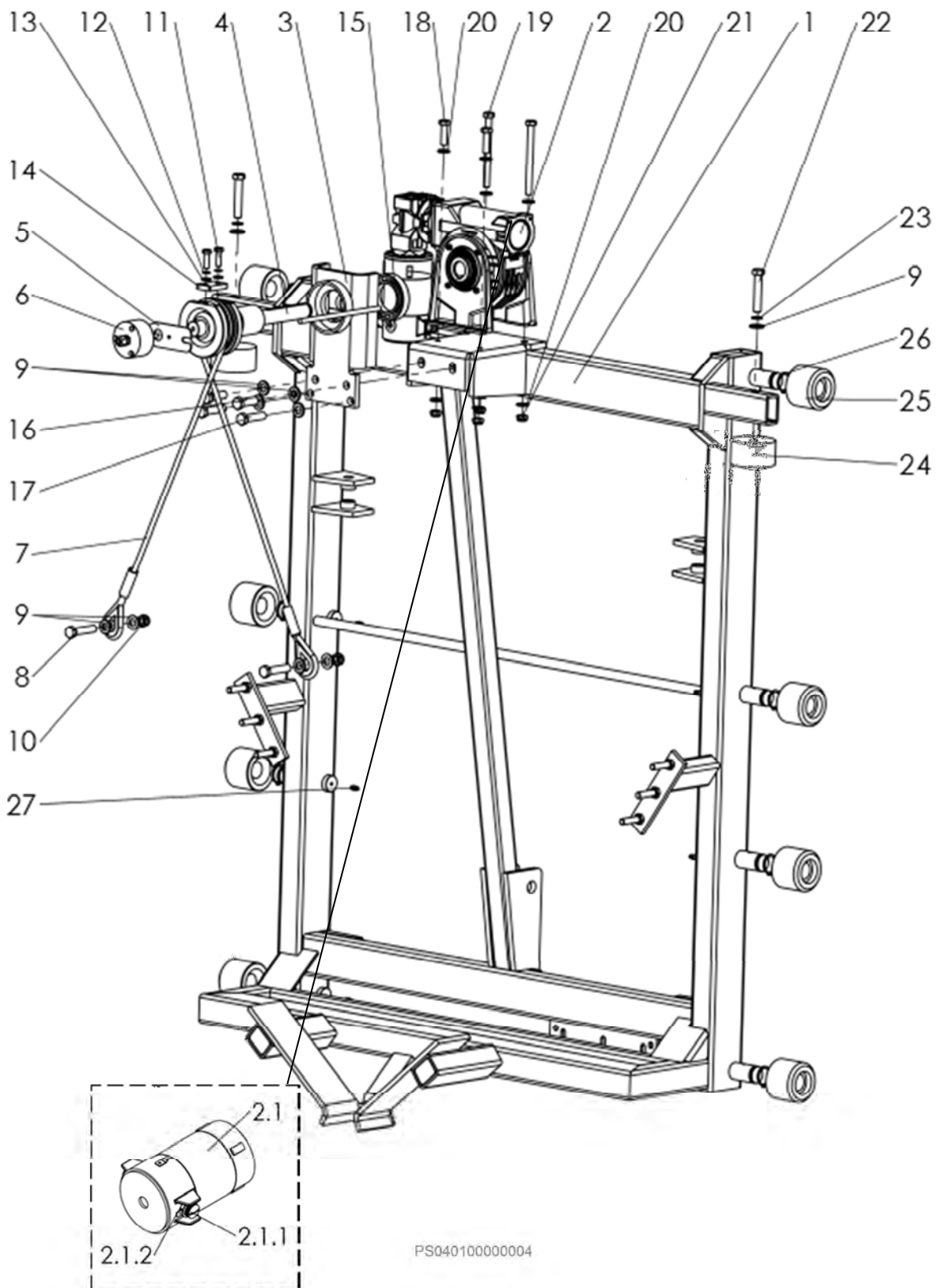
## 4.1 Turm

### 4.1.3 klappbares Turmende

Pos.	Stk./ Länge	Benennung	Bestellnummer	Bemerkung	
1	1	Turmprofil 24m-30m klappbar, rechts	auf Anfrage		
1	1	Turmprofil 24m-30m klappbar, links			
1	1	Turmprofil 36m klappbar, rechts			
1	1	Turmprofil 36m klappbar, links			
2	1	Zugfeder f. klappbares Turmende		SE0001100003	
3	1	Bolzen 20x80 f. klappbares Turmende		SE0331101302	
4	4	Sechskantmutter DIN934 M16	IN00000504		
5	8	Scheibe DIN125 B16	K00000000171		
6	4	Sechskantschraube DIN933 M16x80	IN00000426		
7	1	Keil f. klappbares Turmende	SE0331101301		
8	8	Sechskantschraube DIN 933 M20x30	IN00000496		

## 4.2 Laufwagen

### 4.2.1 Laufwagen ( Spritzgestänge 24m - 30m)



## 4.2 Laufwagen

### 4.2.1 Laufwagen ( Spritzgestänge 24m- 30m)

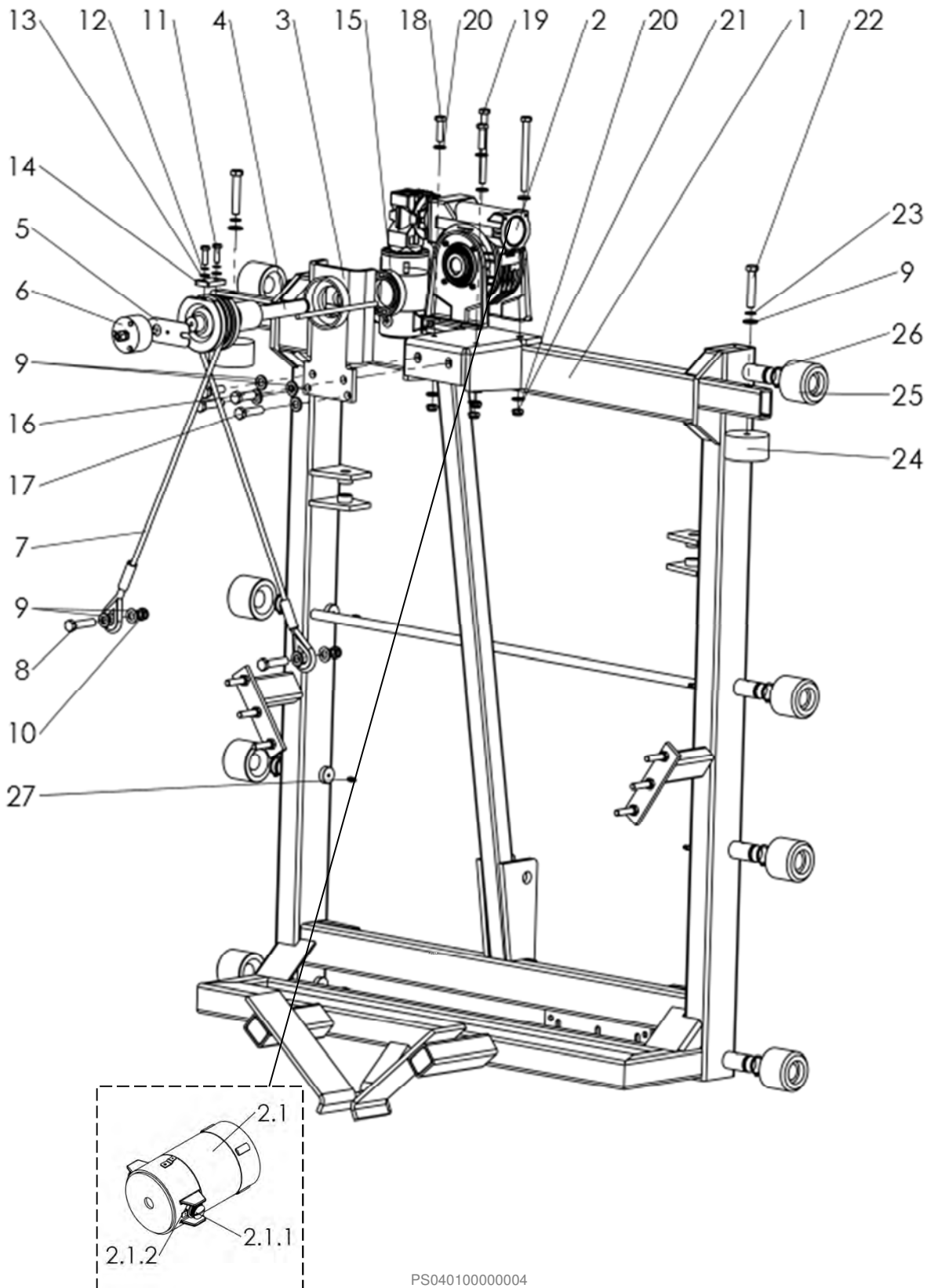
Pos.	Stk./ Länge	Benennung	Bestellnummer	Bemerkung
1	1	Laufwagen 24-30m	SE0302101000	
2	1	Hangausgleichsmotor Gemoteg (50W)	SP0065500013	
2	1	Hangausgleichsmotor Gemoteg (70W)	SP0065500016	
2.1	1	• Schneckengetriebemotor	SP0022500079	
2.1.1	2	• Anschlussfahne Kit f. Schneckengetriebemotor	SP0056800955	
2.2.2	2	• Kohlebürste f. Schneckengetriebemotor	SP0022500092	
3	1	Lagerschild für Laufwagen 24-30m	SE0302109000	
4	1	Getriebewelle mit Seilscheibe für Hangausgleich	SE0021000000	
5	1	Potihalter l=115	SE0302109002	
6	1	Poti komplett	SE0006000000	
7	1	Seil verz. GV 8	SP0022500078	
8	2	Sechskantschraube ISO 4017 – M12 x 55	K00000000309	
9	14	Unterlegscheibe ISO 7090 – 12	K00000000479	
10	2	Sechskantmutter ISO 7040 – M12	K00000000257	
11	2	Sechskantschraube ISO 4017 – M8 x 25	K00000000079	
12	2	Schnorr-Sperrzahnscheibe S8-FormS-A2	IN00000511	
13	2	Unterlegscheibe ISO 7090 – 8	K00000000019	
14	1	Seilsicherung für Tragseil	SE0020003015	
15	1	Lager 6010 2RS	000000000384	

Fortsetzung auf nächster Seite!



## 4.2 Laufwagen

### 4.2.1 Laufwagen ( Spritzgestänge 24m- 30m)



PS04010000004

## 4.2 Laufwagen

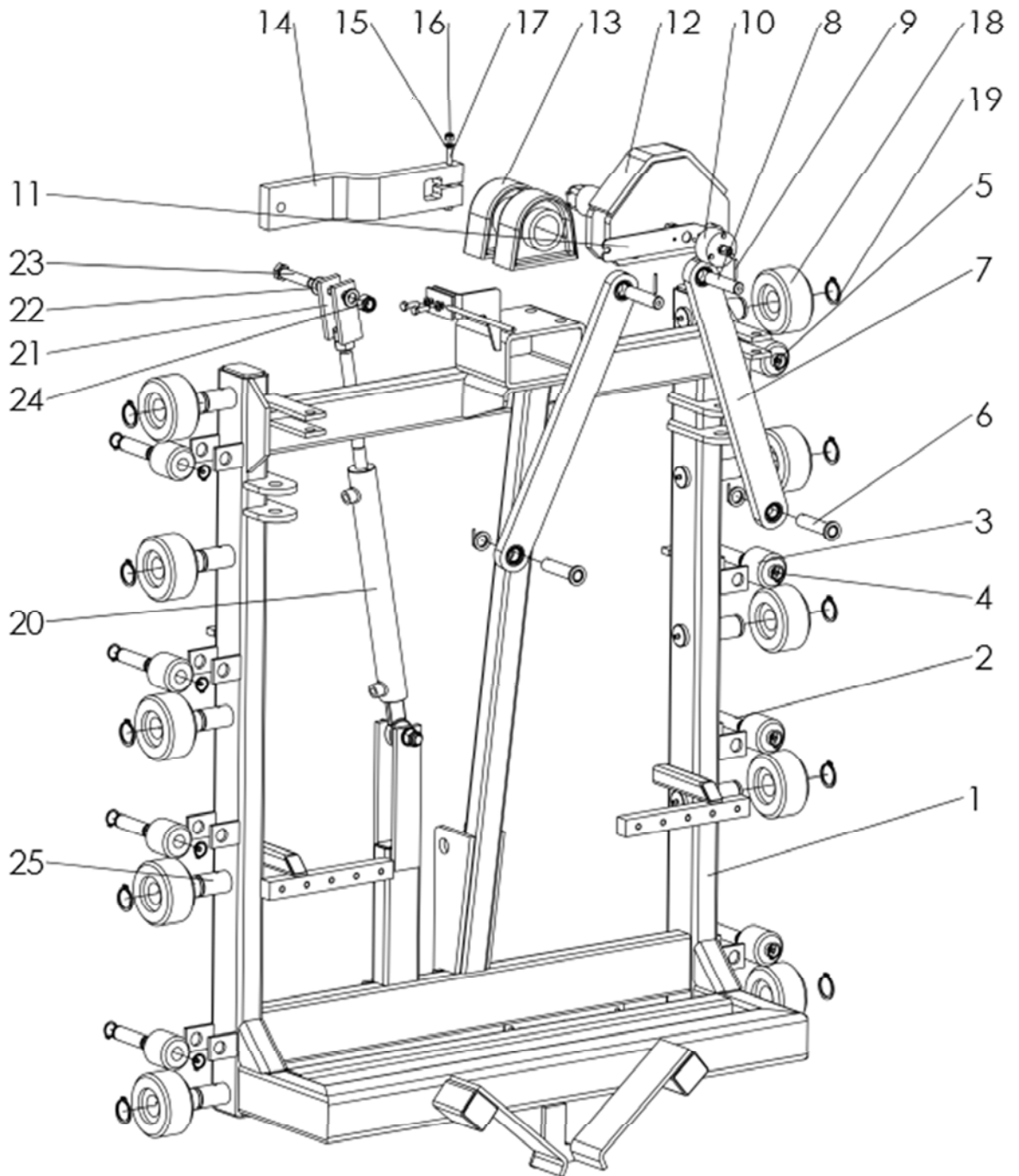
### 4.2.1 Laufwagen ( Spritzgestänge 24m- 30m)

Fortsetzung von vorheriger Seite!

Pos.	Stk./ Länge	Benennung	Bestellnummer	Bemerkung
16	2	Sechskantschraube ISO 4017 – M12 x 40	K00000000859	
17	2	Sechskantschraube ISO 4014 – M12 x 50	K00000000304	
18	2	Sechskantschraube ISO 4017 – M10 x 35	K00000000276	
19	2	Sechskantschraube ISO 4017 – M10 x 120	K00000000613	
20	8	Unterlegscheibe ISO 7090 – 10	K00000000305	
21	4	Sechskantmutter ISO 7040 – M10	K00000010013	
22	2	Sechskantschraube ISO 4017 – M12 x 65	K00000000946	
23	2	Schnorr-Sperrzahnscheibe S12-FormS-A2	IN00000513	
24	2	Gummi-Metall-Puffer 75x 40xM12 1xIG	SE0072600005	
25	8	Laufrolle 68x55	SE0302100011	
26	8	Sicherungsring DIN 471 – 28 x 1,5	K00000000546	
27	8	Schmiernippel 6x1 H1 Spitznippel	K00000000351	

## 4.2 Laufwagen

### 4.2.2 Laufwagen ( Spritzgestänge 36m)



PS000108000025

## 4.2 Laufwagen

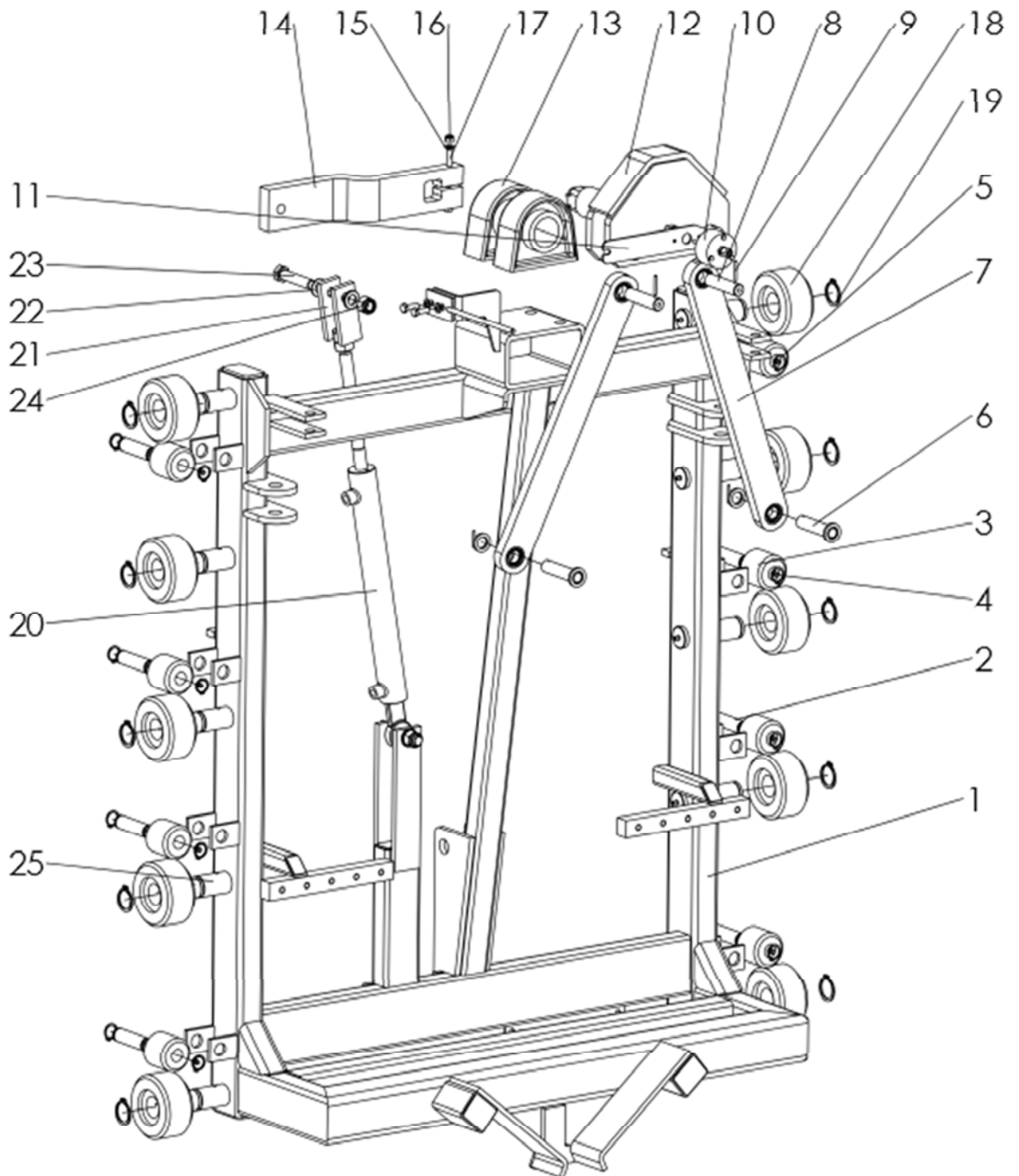
### 4.2.2 Laufwagen ( Spritzgestänge 36m)

Pos.	Stk./ Länge	Benennung	Bestellnummer	Bemerkung
1	1	Laufwagen 36m für Stehlager	SE0362102000	
2	8	Bolzen 22x83 2x Nut für Führungsrolle	SE0362200310	
3	8	Laufrolle D 57,6x58	SE3602100010	
4	18	Schmiernippel M6x1	K00000000793	
5	16	Sicherungsring DIN471-D=22x1	K00000000545	
6	2	Bolzen 20x90/78 mit Scheibe	SE0362600108	
7	2	Lasche für Hangausgleich 472mm mit Lager	SE0362600117	
8	2	Bolzen 20x85 Hangausgleich	SE0362600157	
9	2	Spannstift DIN1481-4x32-VA	IN00001621	
10	1	Poti komplett	SE0006000000	
11	1	Potiarrittierung	SE0020004701	
12	1	Hangausgleich 36m	SE0362600109	
13	2	Lager / Stehlager TSHE50	SP0056800805	
14	1	Winkelarm	SE0362600111	

Fortsetzung auf nächster Seite!

## 4.2 Laufwagen

### 4.2.2 Laufwagen ( Spritzgestänge 36m)



PS000108000025

## 4.2 Laufwagen

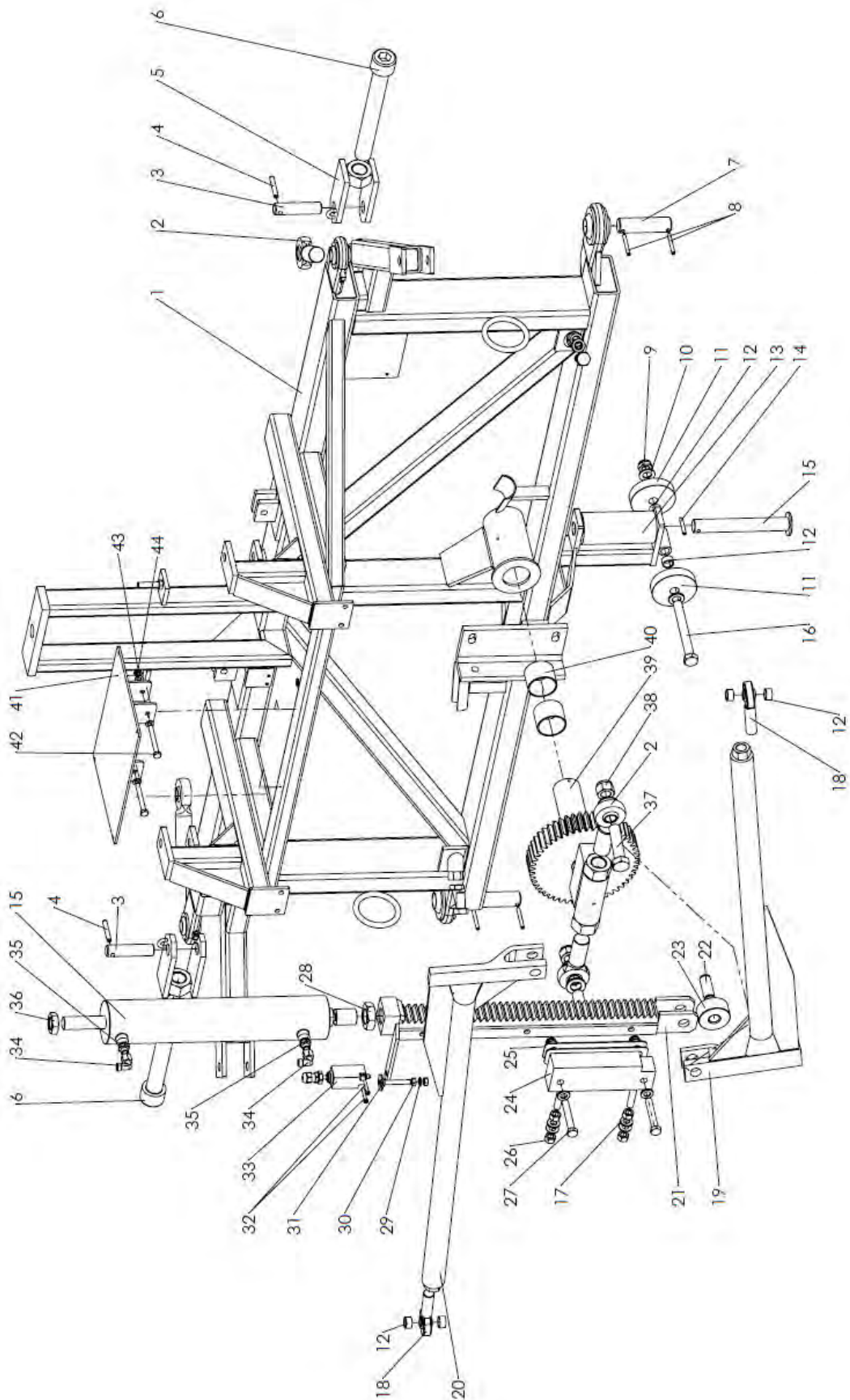
### 4.2.2 Laufwagen ( Spritzgestänge 36m)

Fortsetzung von vorheriger Seite!

Pos.	Stk./ Länge	Benennung	Bestellnummer	Bemerkung
15	2	U-Scheibe DIN125 B 8.4	K00000000169	
16	1	Sechskantmutter DIN985 –M8	K00000000176	
17	1	Sechskantschraube DIN960 – M8x100	K00000002143	
18	10	Laufrolle D 107x58	SE3602100020	
19	10	Sicherungsring DIN471-D=35x1,5	K00000000273	
20	1	Hydraulikzylinder 35x20x375 Hangausgleich	SE0362600158	
21	1	Aufnahme Hangzylinder	SE0362600160	
22	1	Sechskantschraube DIN933 M16x80	K00000000155	
23	2	U-Scheibe DIN125 B17	K00000000094	
24	1	Sechskantmutter DIN985-M16	K00000000453	
25	10	Bolzen 25x120 für Laufrolle 36m angeschw.	SE0362200311	

## 4.3 Mittelrahmen

### 4.3.1 Mittelrahmen ( Spritzgestänge 24m - 30m)



PS00010400005



## 4.3 Mittelrahmen

### 4.3.1 Mittelrahmen ( Spritzgestänge 24m -30m)

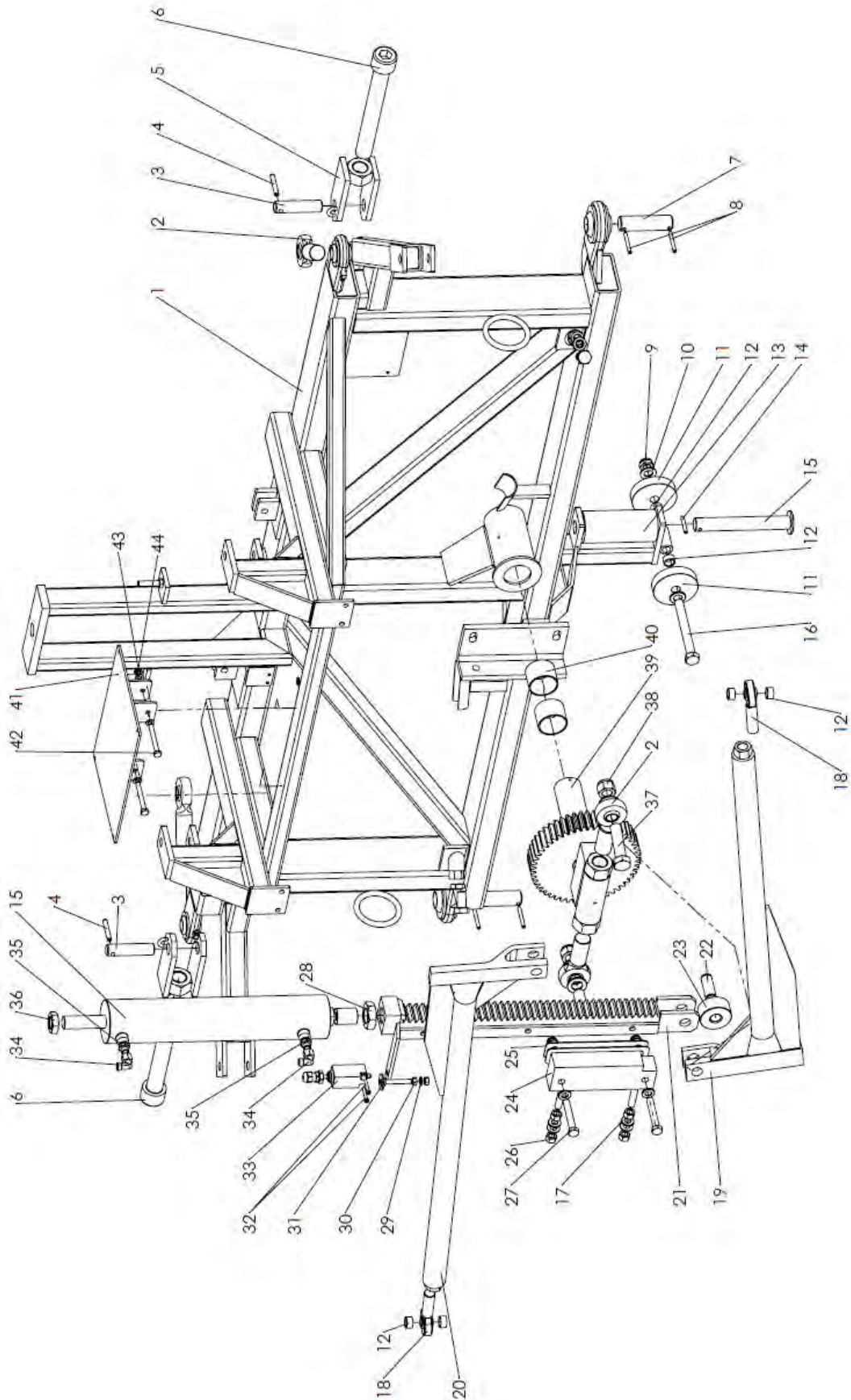
Pos.	Stk./ Länge	Benennung	Bestellnummer	Bemerkung
1	1	Mittelrahmen 24-30m	SE2302201000	
2	4	Gelenkkopf GAO 20 M30x2 CK 45 K	SP0022600030	
3	2	Bolzen 22x90 für Flügelklaue	SE0002300001	
4	2	Spannstift ISO 8752 - 8x50 - FSt	K00000000222	
5	2	Flügelklaue 24-30m	SE0020004600	
6	2	Zylinderschraube ISO 4762 - M30x240 - 8.8	SE0020004806	
7	2	Bolzen 28x100 LA86 für Flügel	SE0302300002	
8	4	Spannstift ISO 8752 - 6x50 - FSt	K00000000220	
9	1	Sechskantmutter ISO 7040 - M16	K00000000453	
10	6	Unterlegscheibe ISO 7090 - 16	K00000000094	
11	2	Führungsrolle/Anschlagrolle 85mm schwarz	SE0002200086	
12	6	Distanzhülse 16x20x10,5	SE0022600003	
13	1	Führungsrolle für Mittelrahmen iD 25mm	SE0302200002	
14	1	Spannstift ISO 8752 - 6x40 - FSt	K00000000197	
15	1	Bolzen 25x185	SE0242200086	
16	1	Sechskantschraube ISO 4017 M16x140 8.8	K00000000861	
17	8	Unterlegscheibe ISO 7090 - 12	K00000000538	
18	2	Gelenkkopf GAO 16 M20x1,5 C45k	SP0022600032	
19	1	Schubstange 24-30m rechts	IN00001520	
20	1	Schubstange 24-30m links	IN00001521	
21	1	Zahnstange M4 24-30m Klappung	SE2302500010	

Fortsetzung auf nächster Seite!



## 4.3 Mittelrahmen

### 4.3.1 Mittelrahmen ( Spritzgestänge 24m - 30m )



PS00010400005

## 4.3 Mittelrahmen

### 4.3.1 Mittelrahmen ( Spritzgestänge 24m - 30m)

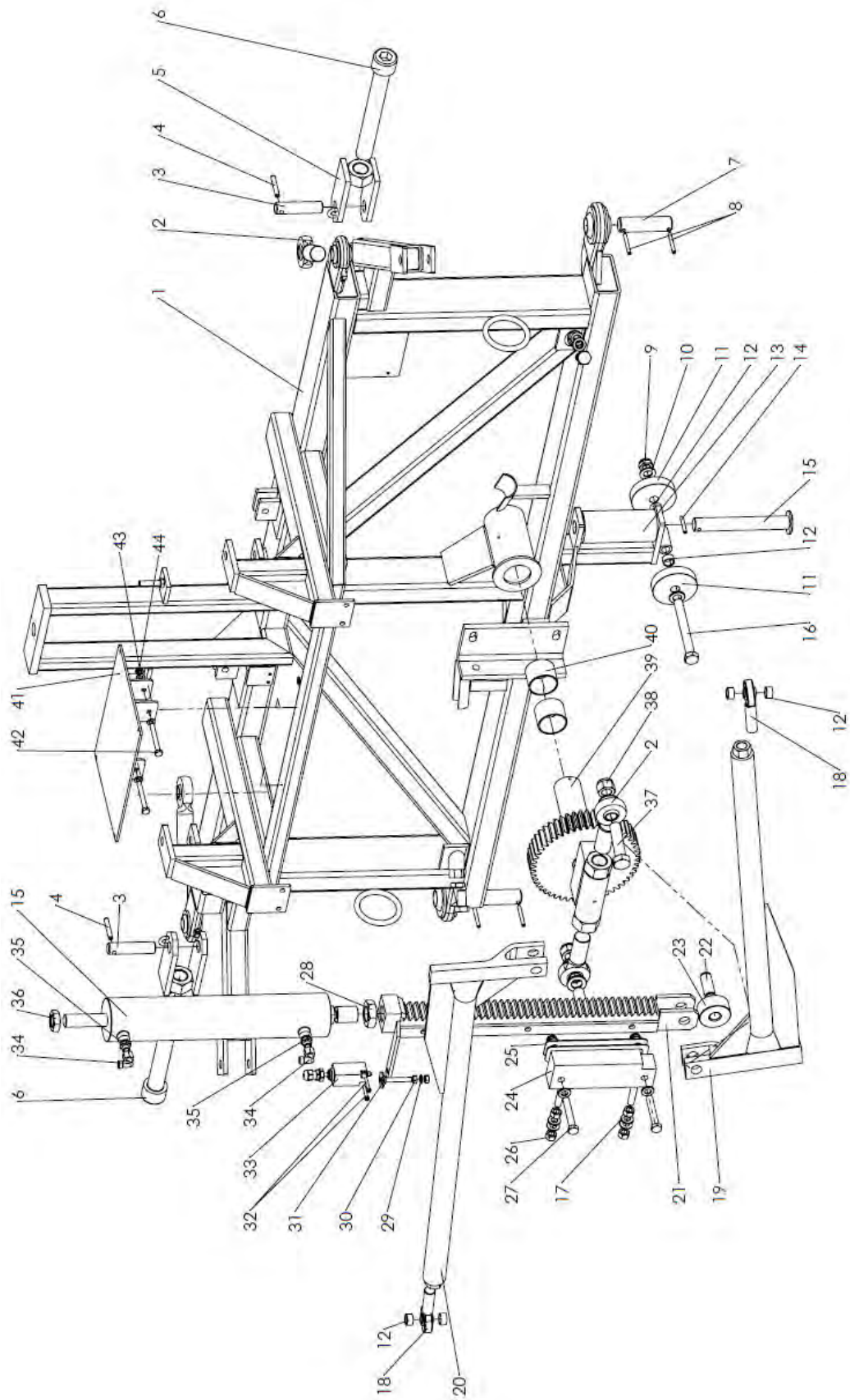
Fortsetzung von vorheriger Seite!

Pos.	Stk./ Länge	Benennung	Bestellnummer	Bemerkung
22	1	Bolzen 20x55 für Führungsrolle Zahnstange	SE0192200003	
23	1	Führungsrolle für Zahnstange	SE0302200001	
24	1	Andruckklotz für Zahnstange	SE2002202001	
25	2	Blech	SE2002202002	
26	4	Sechskantmutter ISO 4032 - M12	K00000000184	
27	2	Sechskantschraube ISO 4017 M12x75 A2-70	K00000001340	
28	1	Sechskantmutter ISO 8675 M30x2 14H gal ZN	K00000000417	
29	1	Unterlegscheibe ISO 7090 - 8	K00000000169	
30	2	Sechskantmutter ISO 4032 M8 A2-70	K00000000143	
31	1	Stellschraube für Endschalter	SE0065200001	
32	2	Zylinderschraube ISO 1207 - M5x30	K00000010015	
33	1	Endschalter Spritze mit Kabel H	SE0065200002	
34	2	Winkelverschraubung 14-14 XEVW08L	HY00000000031	
35	2	Stützen 1/4"-14 XGE08LR	HY00000000030	
36	1	Sechskantmutter ISO 4035 M24 gal ZN	K00000000840	
37	2	Sechskantschraube ISO 8676 M20x1,5x80 10,9	K00000010016	
38	2	Sechskantmutter ISO 10512 M20x1,5 8.8 gal ZN	K00000000871	
39	1	Zahnrad für Mittelrahmen M4 24-30m	SE2002202200	
40	2	Gleitlager d050; D=55; B=40 Stirnrad	SE0302200004	
41	1	Halterung für Wandlerbox KM52	SE0001810098	

Fortsetzung auf nächster Seite!

## 4.3 Mittelrahmen

### 4.3.1 Mittelrahmen ( Spritzgestänge 24m - 30m)



PS00010400005

## 4.3 Mittelrahmen

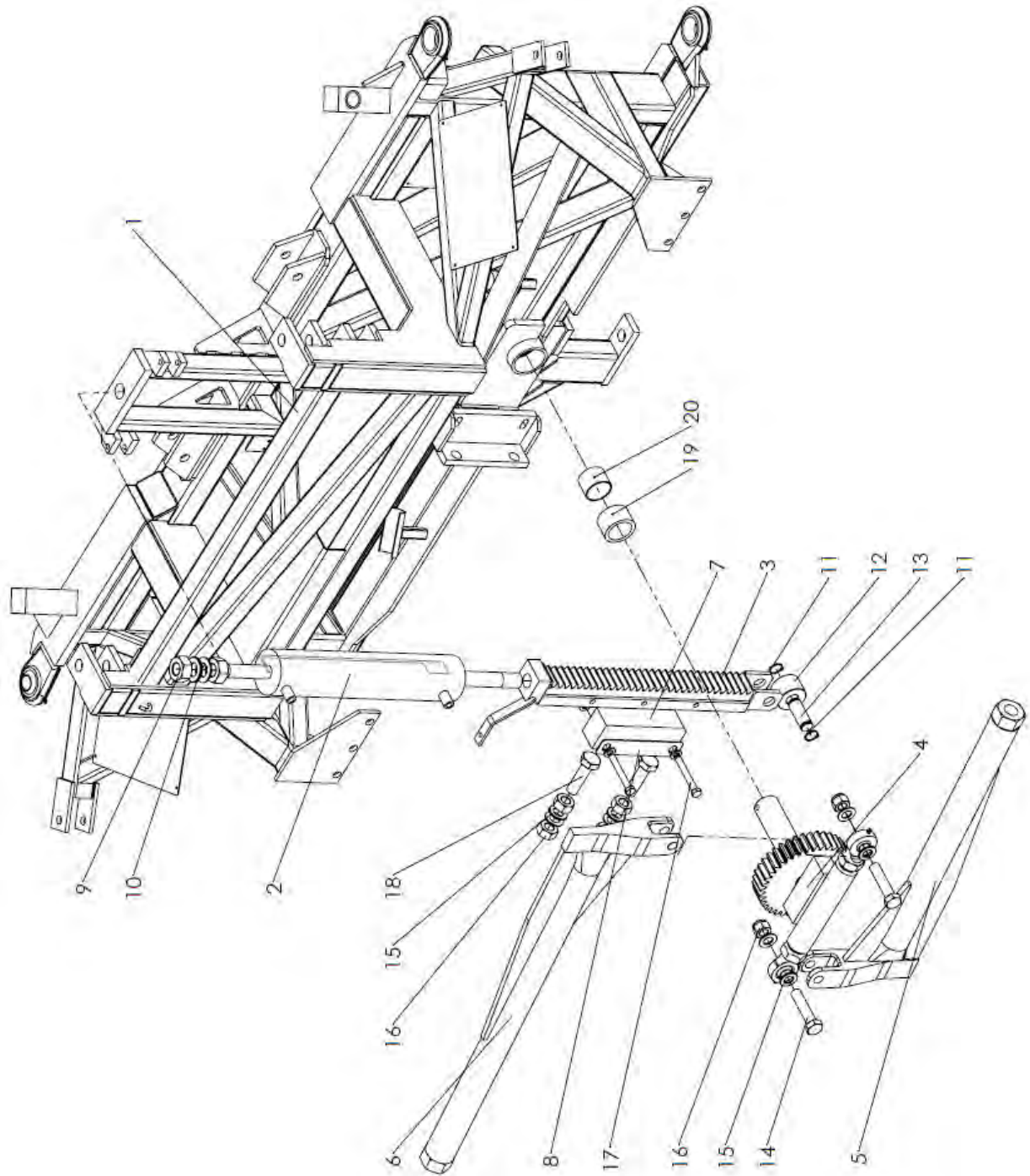
### 4.3.1 Mittelrahmen ( Spritzgestänge 24m - 30m)

Fortsetzung von vorheriger Seite!

Pos.	Stk./ Länge	Benennung	Bestellnummer	Bemerkung
42	2	Sechskantschraube ISO 4017 M8x70 A2-70	K000000001023	
43	2	Sechskantmutter mit Klemmteil Iso 10511 M8 A2-70	K000000000176	
44	2	Scheibe DIN 125 B8.4 A2-70	K000000000169	

## 4.3 Mittelrahmen

### 4.3.2 Mittelrahmen ( Spritzgestänge 36m)



PS000104000005



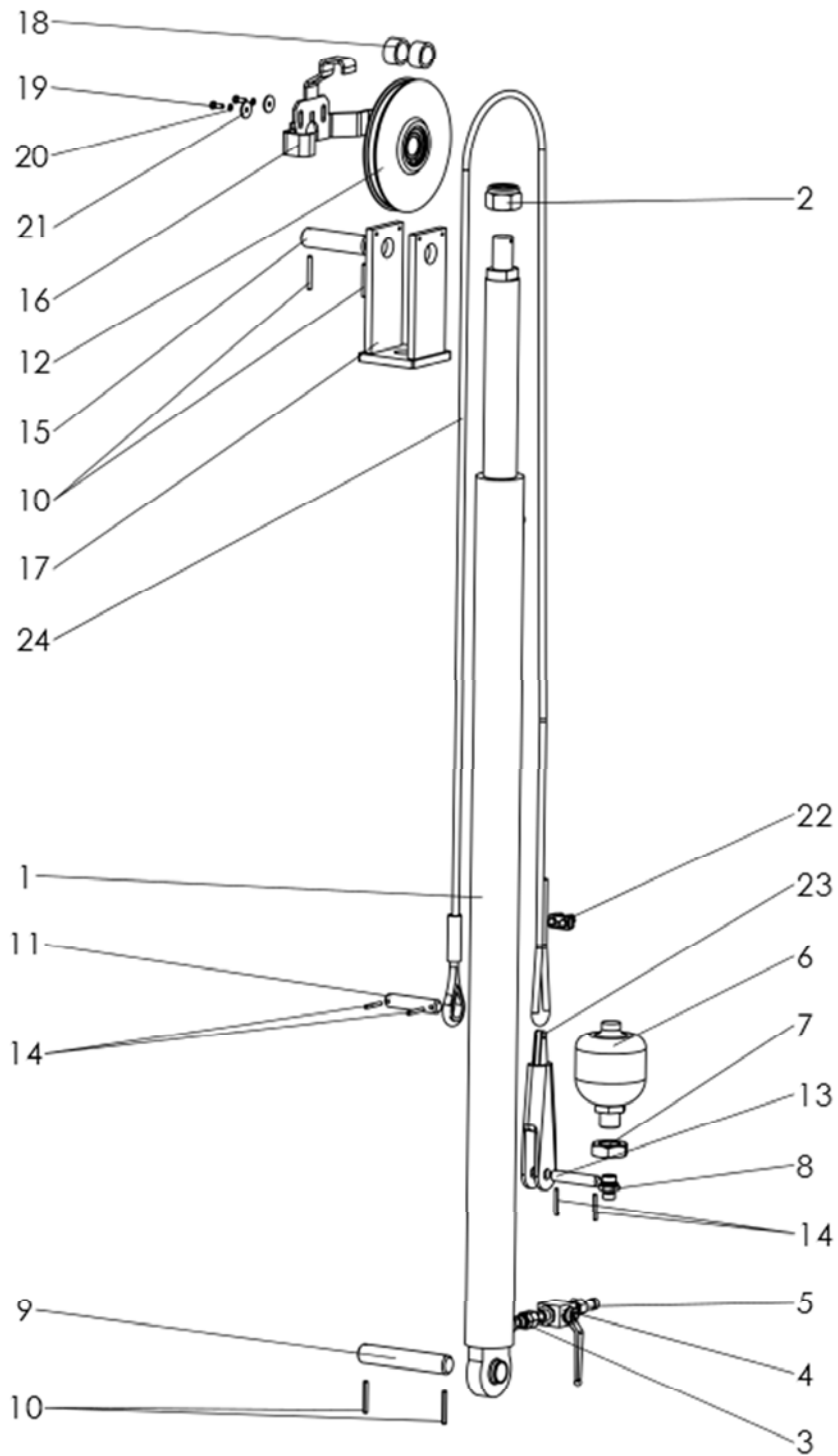
## 4.3 Mittelrahmen

### 4.3.2 Mittelrahmen ( Spritzgestänge 36m)

Pos.	Stk./ Länge	Benennung	Bestellnummer	Bemerkung
1	1	Mittelrahmen 36m	SE0362204000	
2	1	Hydraulikzylinder 80x30x315	SE0030000189	
3	1	Zahnstange M5 36m	SE0362200250	
4	1	Zahnrad für Mittelrahmen M5 36m M36x3	SE0362200100	
5	1	Schubstange mit M36 36m links	SE0362530500	
6	1	Schubstange mit M36 36m rechts	SE0362530600	
7	1	Andruckklotz für Zahnstange 36m 49x66x198	SE3602500222	
8	2	Blech	SE2002202002	
9	2	Sechskantmutter DIN934-M27	K00000000024	
10	2	U-Scheibe DIN125 B28	K00000000083	
11	2	Sicherungsring DIN471-D=25x1,2_VA	K00000000911	
12	1	Führungsrolle für Zahnstange 36m	SE0362200260	
13	1	Bolzen 25x69 für Zahnstange	SE0002310001	
14	2	Sechskantschraube DIN933-M20x90	K00000000935	
15	8	U-Scheibe DIN125 B21	K00000000020	
16	2	Sechskantmutter DIN985-M20	K00000000871	
17	2	Sechskantschraube DIN933-M12x80-A2-70	K00000000230	
18	2	Sechskantschraube DIN933-M20x80	K00000000326	
19	2	Buchse/Mess. D=65 d=50 B=40	SE0302200004	
20	1	Gleitlager D=65 d=50 B=40	SE3602200101	

## 4.4 Hubzylinder

### 4.4.1 Hubzylinder ( Spritzgestänge 24m - 30m) ab 2/2009



PS04010000003

## 4.4 Hubzylinder

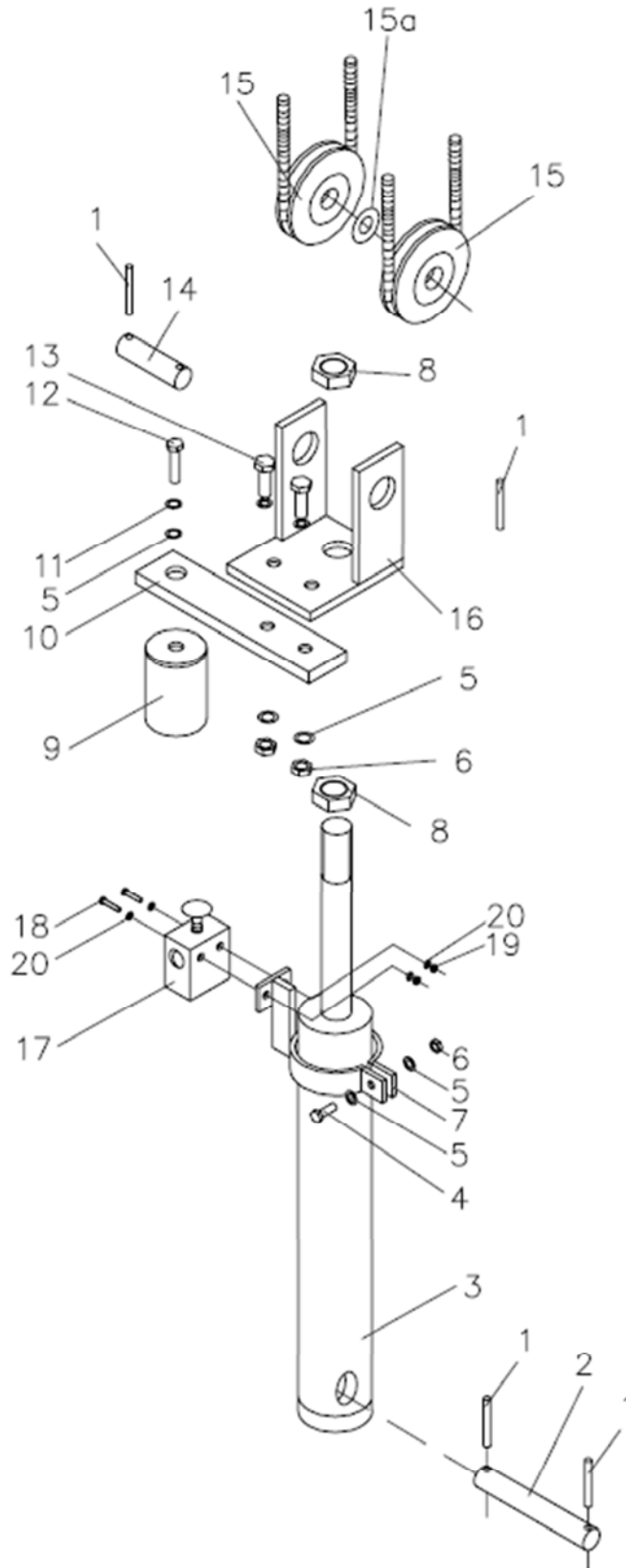
### 4.4.1 Hubzylinder ( Spritzgestänge 24m - 30m) ab 2/2009

Pos.	Stk./ Länge	Benennung	Bestellnummer	Bemerkung
1	1	Hydraulikzylinder 60x50x1200	SE0030000570	
2	1	Sechskantmutter ISO 7040 - M30x2	K00000010003	
3	1	Stutzen 1/2"-18 ÜW	HY0000000393	
4	1	Kugelhahn Hy. M18x1.5 2xAG	HY0000000528	
5	1	T-Verschraubung 18 ÜW gerade Seite	HY0000000216	
6	1	Hydrospeicher OLMo,5-21/31 M33x1,5 50bar	SE0030000500	
7	1	Sechskantmutter ISO 8675 M33x1,5 8.8	K00000010007	
8	1	Stutzen 18-16 XGE 10 LM 18x1,5	HY0000000125	
9	1	Bolzen 28x158 LA143	SE0540000150	
10	4	Spannstift ISO 8752 - 6x50 - FSt	K00000000220	
11	1	Bolzen 20x93 LA77	SE0540000153	
12	1	Seilrolle 18-30m ø200 mit Lager 3206	SE0540001220	
13	1	Bolzen 16x85 LA70	SE0540000152	
14	4	Spannstift ISO 8752 - 5x40 - FSt	K00000000001	
15	1	Bolzen 20x78	SE0001100001	
16	1	Bügel 24m-30m	SE0241031032	
17	1	Rollenaufnahme 24m-30m	SE0540001221	
18	2	Distanzhülse Seilrolle	SE0540000216	
19	2	Sechskantschraube ISO 4017 M6x16 A2-70	K00000000168	
20	2	Schnorr-Sperrzahnscheibe S6 A2-70	IN00000510	
21	2	K-Scheibe DIN 9021 6,4 V2A	K00000000814	
22	1	Seilklemme 10mm V2A für Hubseil	SP0022500013	
23	1	Seilschloss für Hubseil 9-11mm	SP0022500036	
24	1	Seil 10x4000 einseitig Kausche	SP0022500074	



## 4.4 Hubzylinder

### 4.4.1 Hubzylinder ( Spritzgestänge 24m - 30m) bis 2/2009



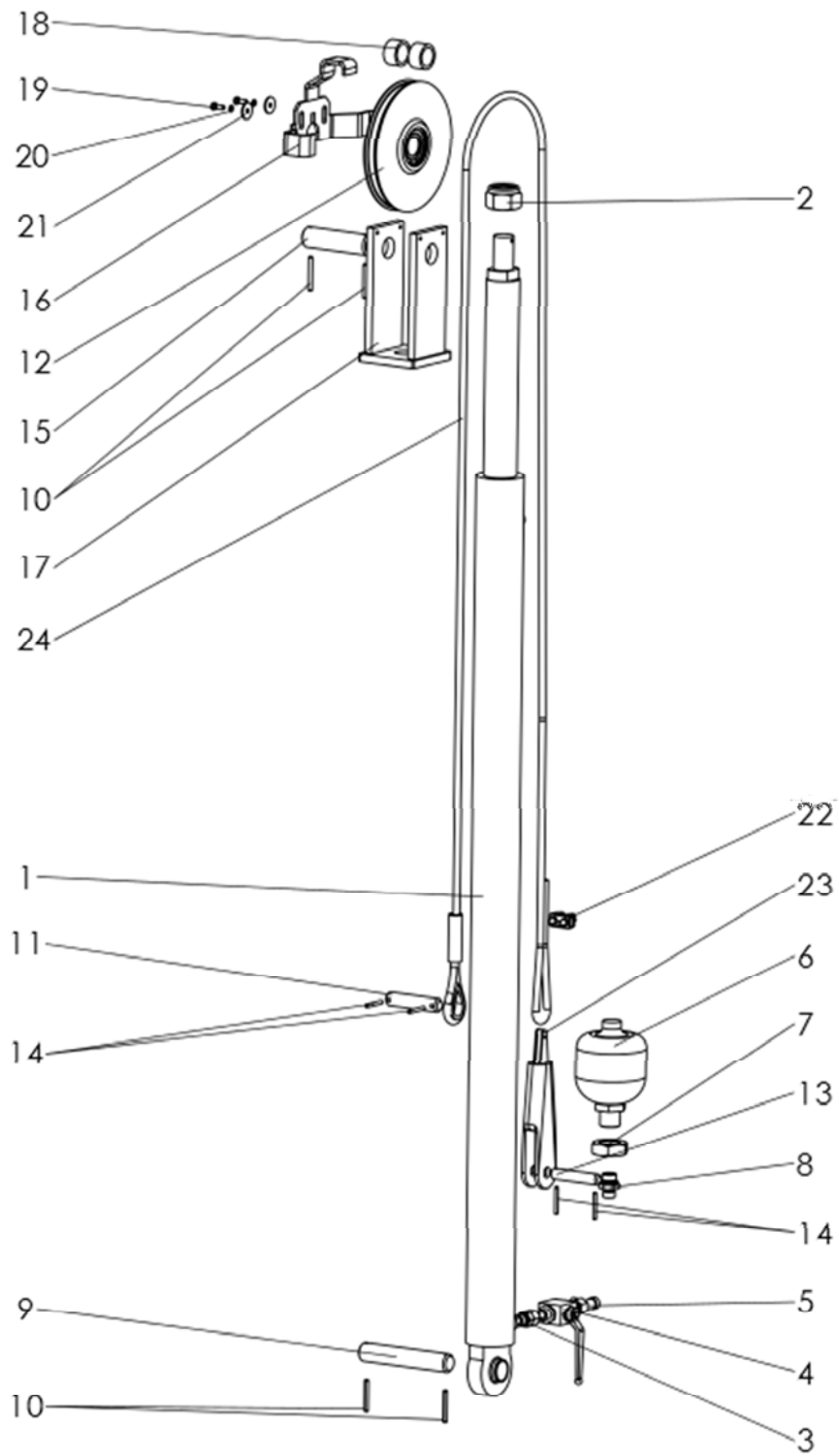
## 4.4 Hubzylinder

### 4.4.1 Hubzylinder ( Spritzgestänge 24m - 30m) bis 2/2009

Pos.	Stk./ Länge	Benennung	Bestellnummer	Bemerkung
1	4	Spannstift 5x40	K00000000001	
2	1	Bolzen f. Hubzyl. 25x200	SE0191120002	
3	1	Hydr. Zyl. 80x35x580 (24m-30m)	Se0004230580	
4	1	Sechskantschraube M10x70 V2A	K00000000366	
5	7	Scheibe B 10.5 V2A	K00000000170	
6	3	Stopp-Mutter M10 V2A	K00000000374	
7	1	Hubbegrenzungsventilhalter 0 90	SE0020004602	
8	2	Sechskantmutter M24x2 verz.	K00000000041	
9	1	Gummi-Metall-Puffer 40x40 M10 1xIG	SP0072600000	
10	1	Halterung f. Gummipuffer am Hubzyl.	SE0001190060	
11	1	Federring B 10 V2A	K000000000418	
12	1	Sechskantschraube M10x25 V2A	K00000001198	
13	2	Sechskantschraube M10x35 V2A	K000000000540	
14	1	Bolzen f. Seilrolle 20x100	SE0001100001	
15	2	Seilrolle 137x24 Lager 6004Z P2000	SE0010003016	
15a	1	Scheibe B21 V2A	K000000000815	
16	1	Rollenaufnahme f. Hubzyl.	SE0020004605	
17	1	Absperrventil f. hydr. Klappung 3/8“	SE0033200007	
18	2	Sechskantschraube M6x60 V2A	K000000000308	
19	2	Stopp-Mutter M6 V2A	K000000000877	
20	4	Scheibe B6.4 V2A	K000000000168	

## 4.4 Hubzylinder

### 4.4.2 Hubzylinder ( Spritzgestänge 36m) ab 2/2009



PS04010000003

## 4.4 Hubzylinder

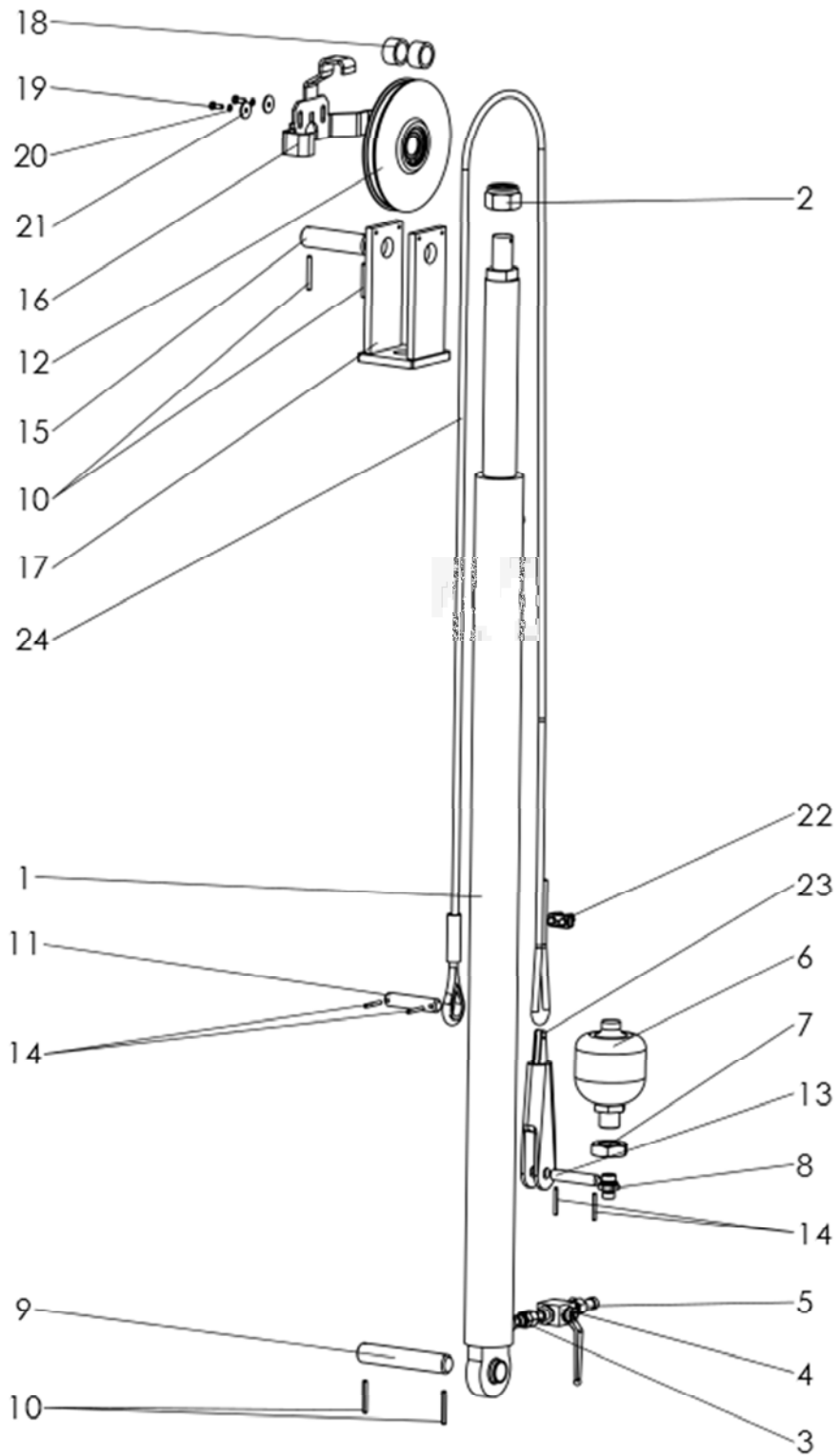
### 4.4.2 Hubzylinder ( Spritzgestänge 36m) ab 2/2009

Pos.	Stk./ Länge	Benennung	Bestellnummer	Bemerkung
1	1	Hydraulikzylinder 80x60x1200	SB0030000558	
2	1	Sechskantmutter ISO 7040 - M30x2	K00000010003	
3	1	Stutzen 1/2"-18 ÜW	HY0000000393	
4	1	Kugelhahn Hy. M18x1.5 2xAG	HY0000000528	
5	1	T-Verschraubung 18 ÜW gerade Seite	HY0000000216	
6	1	Hydrospeicher OLMo,5-21/31 M33x1,5 50bar	SE0030000500	
7	1	Sechskantmutter ISO 8675 M33x1,5 8.8	K00000010007	
8	1	Stutzen 18-16 XGE 10 LM 18x1,5	HY0000000125	
9	1	Bolzen 28x158 LA143	SE0540000150	
10	4	Spannstift DIN 1481-8x50-FSt	K00000000222	
11	1	Bolzen 20x93 LA77	SE0540000153	
12	1	Seilrolle 36m mit Lager 3206	SE3602600050	
13	1	Bolzen 16x85 LA70	SE0540000152	
14	4	Spannstift ISO 8752 - 5x40 - FSt	K00000000001	
15	1	Bolzen 30x115 LA99	SE0540000151	
16	1	Bügel 36m	SE0241031033	

Fortsetzung auf nächster Seite!

## 4.4 Hubzylinder

### 4.4.2 Hubzylinder ( Spritzgestänge 36m) ab 2/2009



PS04010000003

## 4.4 Hubzylinder

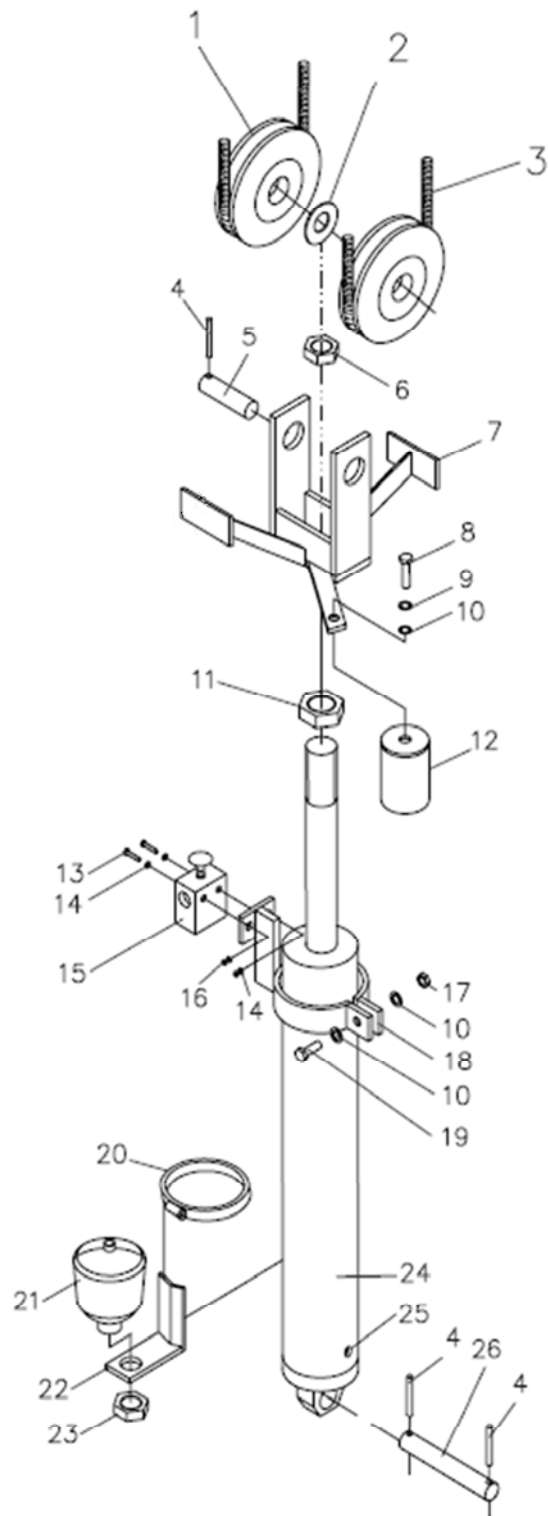
### 4.4.2 Hubzylinder ( Spritzgestänge 36m) ab 2/2009

Fortsetzung von vorheriger Seite!

Pos.	Stk./ Länge	Benennung	Bestellnummer	Bemerkung
17	1	Rollenaufnahme	SE0540001338	
18	2	Distanzhülse Seilrolle	SE0540000216	
19	2	Sechskantschraube ISO 4017 M6x16 A2-70	K00000000168	
20	2	Schnorr-Sperrzahnscheibe S6 A2-70	IN00000510	
21	2	K-Scheibe DIN 9021 6,4 V2A	K00000000814	
22	1	Seilklemme 10mm V2A für Hubseil	SP0022500013	
23	1	Seilschloss für Hubseil 9-11mm	SP0022500036	
24	1	Seil 10x4000 einseitig Kausche	SP0022500074	

## 4.4 Hubzylinder

### 4.4.2 Hubzylinder ( Spritzgestänge 36m) bis 2/2009



## 4.4 Hubzylinder

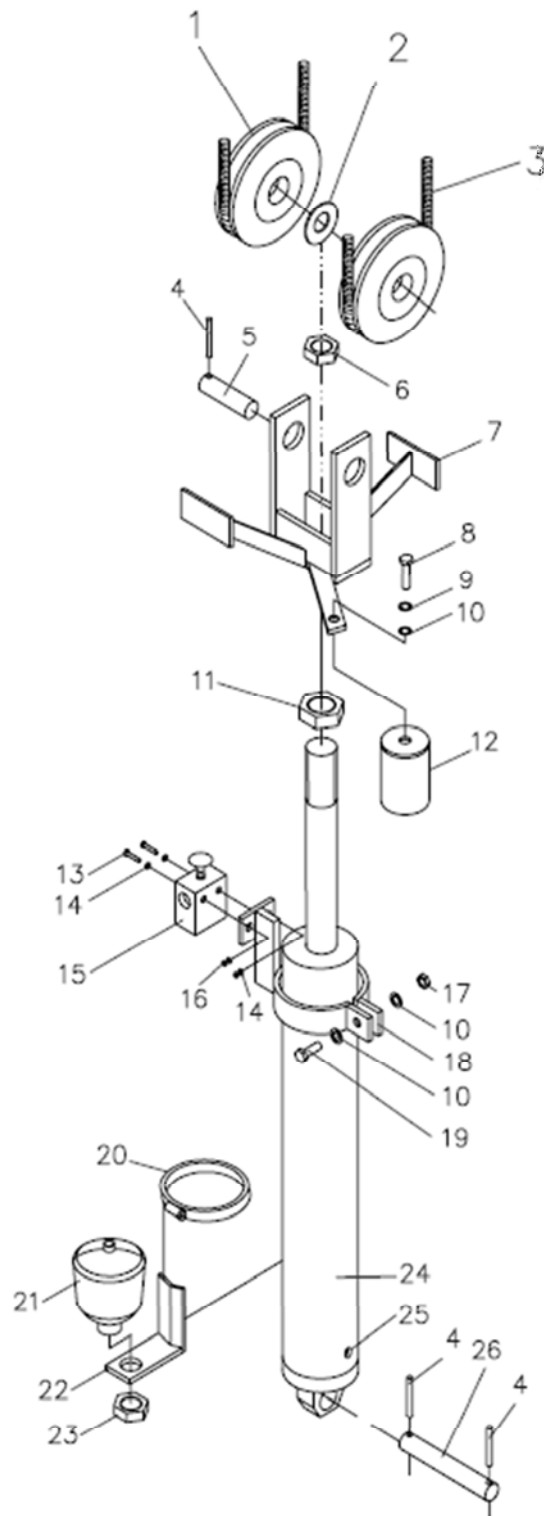
### 4.4.2 Hubzylinder ( Spritzgestänge 36m) bis 2/2009

Pos.	Stk./ Länge	Benennung	Bestellnummer	Bemerkung
1	2	Seilrolle 36m Lager 6206 2RS	SE3602600050	
2	1	Scheibe B21 verz.	K00000000020	
3	1	Hubseil	auf Anfrage	
4	4	Spannstift 5x40	K00000000001	
5	1	Bolzen f. Zylinderklaue 30x110	SE3601100101	
6	1	Sechskantmutter M24x1.5 verz.	K00000000367	
7	1	Rollenaufnahme f. Hubzylinder 36m	SE0361100100	
8	1	Sechskantschraube M10x30 V2A	K00000000086	
9	1	Federring B10 V2A	K00000000418	
10	3	Scheibe B10.5 V2A	K00000000170	
11	1	Sechskantmutter M24x1.5 verz.	K00000000367	
12	1	Gummi-Metall-Puffer 40x40xM10 1xIG	SE0072600000	
13	2	Sechskantschraube M6x60 V2A	K00000000308	
14	4	Scheibe B6.4 V2A	K00000000168	
15	1	Absperrventil für hyd. Klappung 3/8"	SE0033200007	
16	2	Stopp-Mutter M6 V2A	K00000000877	
17	1	Stopp-Mutter M10 V2A	K00000000374	
18	1	Hubbegrenzungsventilhalter D110	SE0020004603	
19	1	Sechskantschraube M10x70	K00000000366	



## 4.4 Hubzylinder

### 4.4.2 Hubzylinder ( Spritzgestänge 36m) bis 2/2009



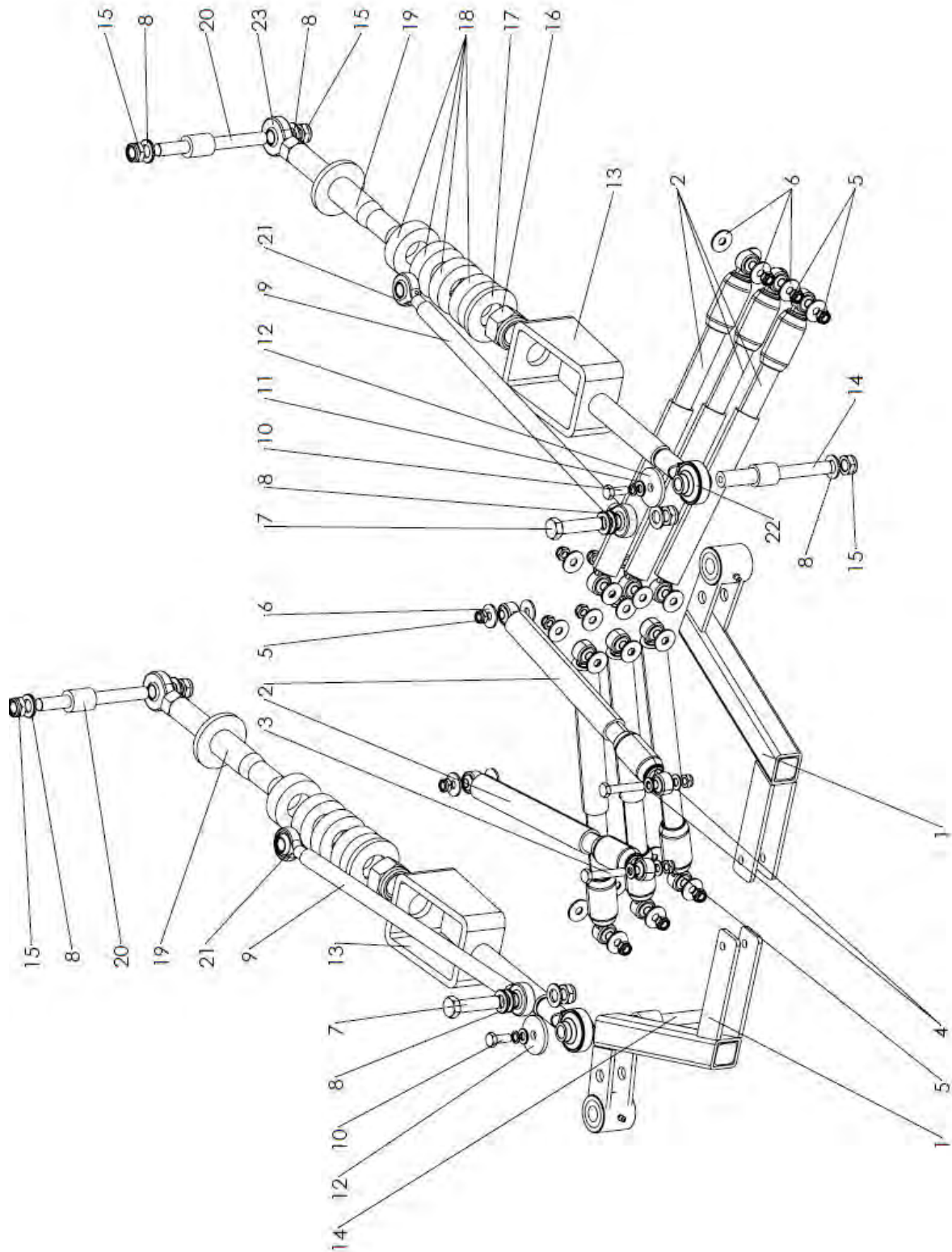
## 4.4 Hubzylinder

### 4.4.2 Hubzylinder ( Spritzgestänge 36m) bis 2/2009

Pos.	Stk./ Länge	Benennung	Bestellnummer	Bemerkung
20	1	Schlausch. Edelstahl 90-110/9	SP0050800041	
21	1	Hydrospeicher OLM0, 5-21/31 M33X1,5	SP0030000500	
22	1	Halteblech f. Hydrospeicher	SE0001810072	
23	1	Sechskantmutter M33 verz.	K00000000026	
24	1	Hydr. Zyl. 100x40x580 (36m)	SE0020004606	
25	1	Entlüftungsventil f. Hydr. Zyl.	HY00000000099	
26	1	Bolzen f. Hubzyl. 36m	SE3601100102	

## 4.5 Schwingungs- Dämpfungs- System

### 4.5.1 Schwingungs- Dämpfungs- System ( Spritzgestänge 24m - 30m)



PS0001000006

## 4.5 Schwingungs- Dämpfungs- System

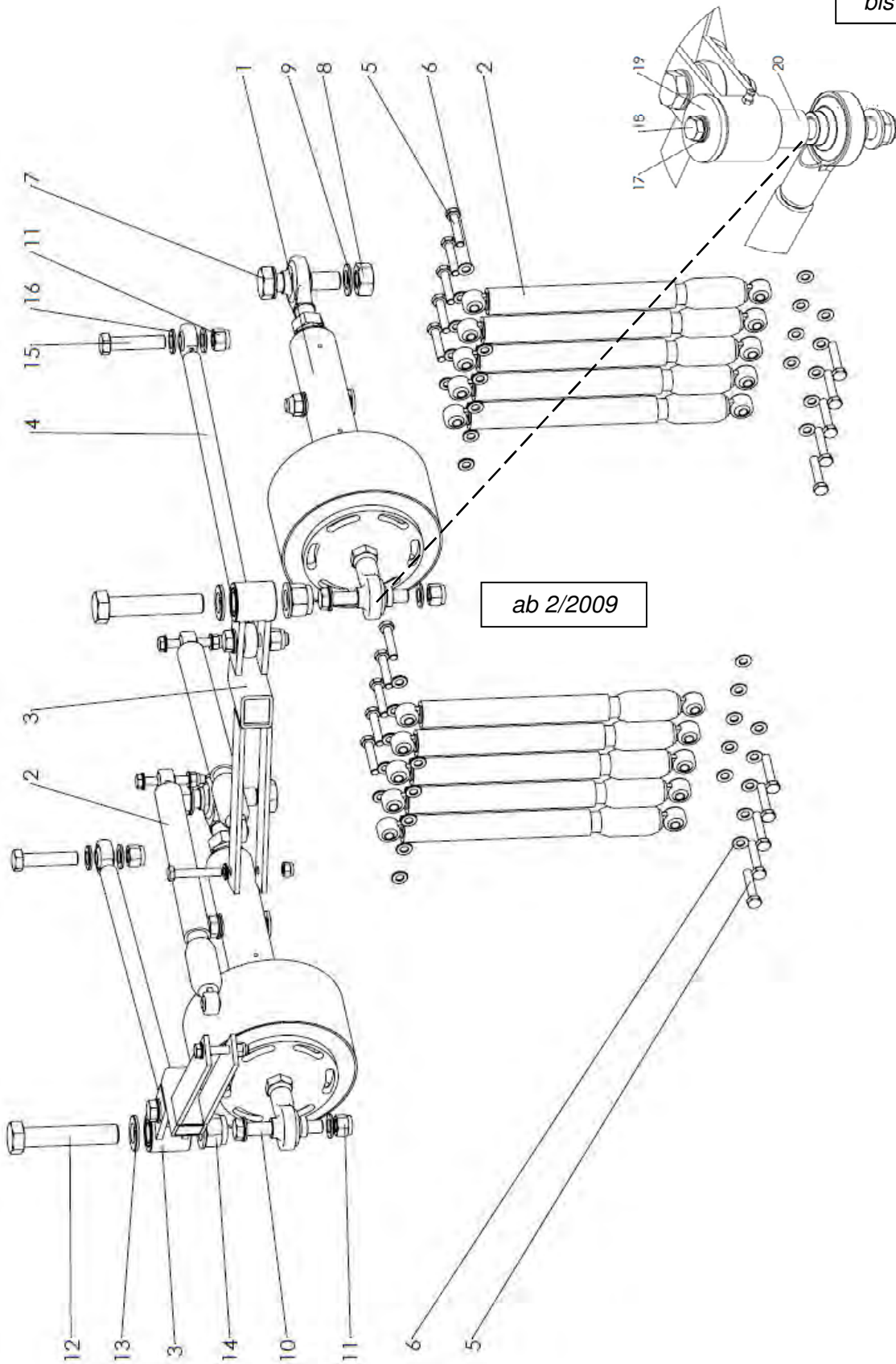
### 4.5.1 Schwingungs- Dämpfungs- System ( Spritzgestänge 24m - 30m)

Pos.	Stk./ Länge	Benennung	Bestellnummer	Bemerkung
1	2	Stabilisatorhebel 24-30m	SE0020004704	
2	8	Stoßdämpfer 800N	SP0022600050	
3	2	Sechskantschraube ISO 4017 M10x55 A2-70	K00000010009	
4	4	Unterlegscheibe ISO 7090 – 10	K00000000170	
5	16	Sechskantmutter ISO 7040 M10	K00000000374	
6	28	K-Scheibe DIN 9021 10,5 V2A	K00000000542	
7	2	Sechskantschraube ISO 4017 M16x65 A2-70	K00000010008	
8	12	Unterlegscheibe ISO 7090 – 16	K00000000094	
9	2	Stabilisator – Verbindungsrohr	SE0020004718	
10	2	Sechskantschraube ISO 4017 M10x25 A2-70	K00000001198	
11	2	Schnorr-Sperrzahnscheibe S10-FormS-A2	IN00000512	
12	2	Scheibe für Stabilisator	SE0020004709	
13	2	Dämpferstange hintere-P2000	SE0002710102	
14	2	Doppelbolzen einseitig Gewinde M16	SE0020000002	
15	8	Sechskantmutter ISO 7040 – M16	K00000000453	
16	2	Sechskantmutter ISO 7040 – M30x2	K00000010003	
17	2	Unterlegscheibe für Dämpferstange ID35	SE0002710103	
18	8	Dämpferkissen AD=70.5 ID=33.5 H=21	SP0020000019	
19	2	Dämpferstange vordere-P2000	SE0002710101	
20	2	Doppelbolzen beidseitig Gewinde	SE0020000003	
21	2	Gelenkkopf GAO 16 M16 links	SP0022600020	
22	2	Gelenkkopf GAO 16 M16	SP0022600019	
23	2	Gelenkkopf GAO 16 M20x1,5 C45k	SP0022600032	

## 4.5 Schwingungs- Dämpfungs- System

### 4.5.2 Schwingungs- Dämpfungs- System ( Spritzgestänge 36m)

bis 2/2009



PS000108000026

## 4.5 Schwingungs- Dämpfungs- System

### 4.5.2 Schwingungs- Dämpfungs- System ( Spritzgestänge 36m)

Pos.	Stk./ Länge	Benennung	Bestellnummer	Bemerkung
1	2	Dämpferstange 36 mit GM-Puffer	SE3602700060	komplett
1.1	1	• Gummi-Metall-Puffer 200x100xM20	SP3607010001-1	
1.2	1	• Aufnahmestück/Dämpferst. 36m mit Rohr	SE3602700070-LA	
1.3	1	• Aufnahmestück/Dämpferstück 36m mit Gelenk	SE3602700080-LA	
2	12	Stoßdämpfer 800N	SP0022600050	
3	2	Stabilisatorhebel	SE36200004706	
4	2	Stabilisatorrohr mit Gelenkkopf	SE3620004706	
5	20	Sechskantschraube DIN933 - M10x50 - A2-70	K00000000420	
6	48	K-Scheibe 10,5mm V2A	K00000000542	
7	2	Sechskantschraube DIN933 - M22x85	K00000000792	
8	2	Sechskantmutter DIN985-M22-A4	K00000002163	
9	4	U-Scheibe DIN125 B23	K00000002153	
10	2	Sechskantschraube DIN933-M16x100-A2-70	K00000000421	ab 2/2009
11	6	Sechskantmutter DIN985-M16-A2-70	K00000000453	
12	2	Sechskantschraube DIN933-M24x120-A2-70	K00000002172	ab 2/2009
13	4	U-Scheibe DIN125 B25 V2A	K00000002174	ab 2/2009
14	2	Sechskantmutter DIN934-M24-A2-70	K00000002173	ab 2/2009

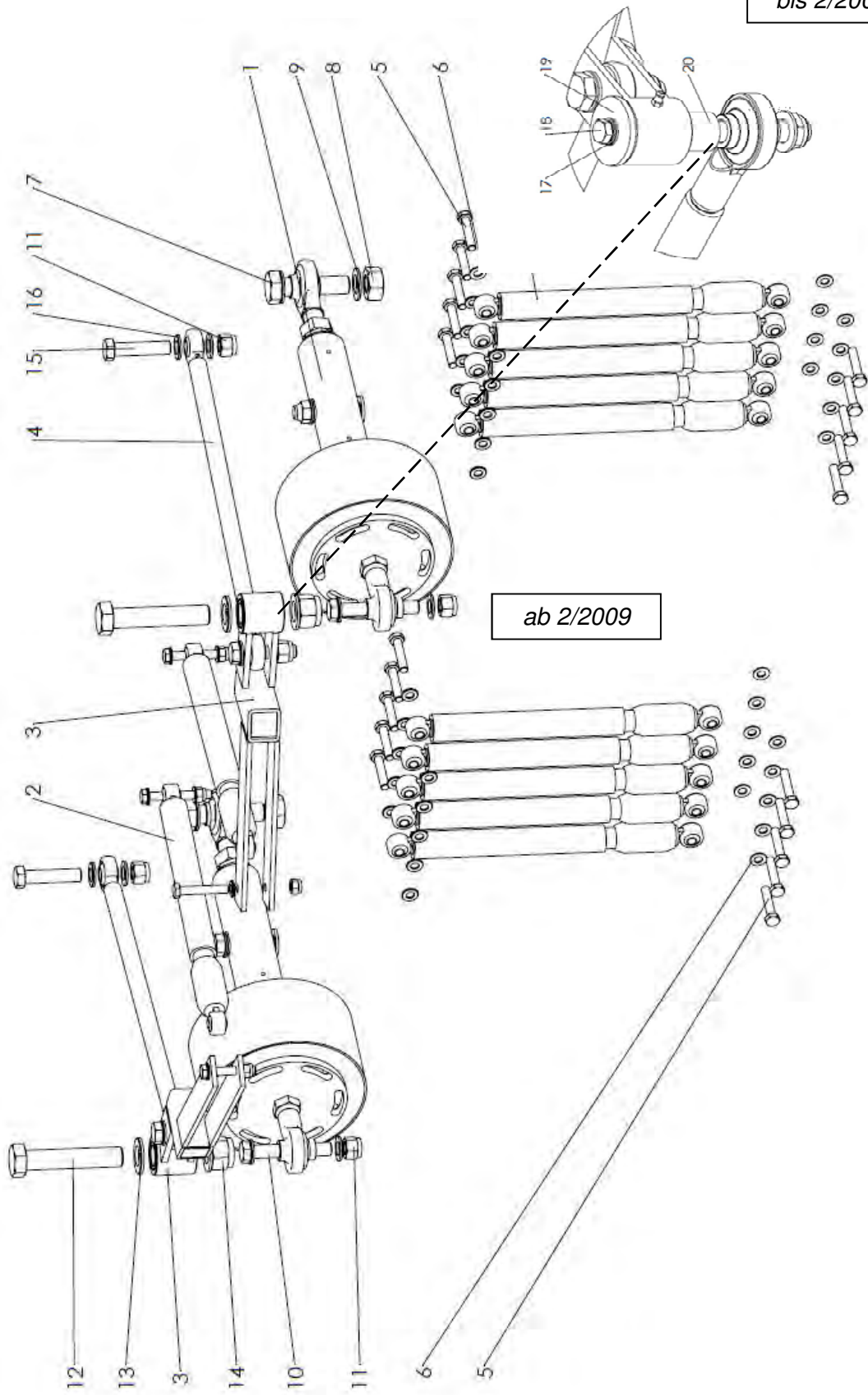
Fortsetzung auf nächster Seite!



## 4.5 Schwingungs- Dämpfungs- System

### 4.5.2 Schwingungs- Dämpfungs- System ( Spritzgestänge 36m)

bis 2/2009



ab 2/2009

PS000108000026

## 4.5 Schwingungs- Dämpfungs- System

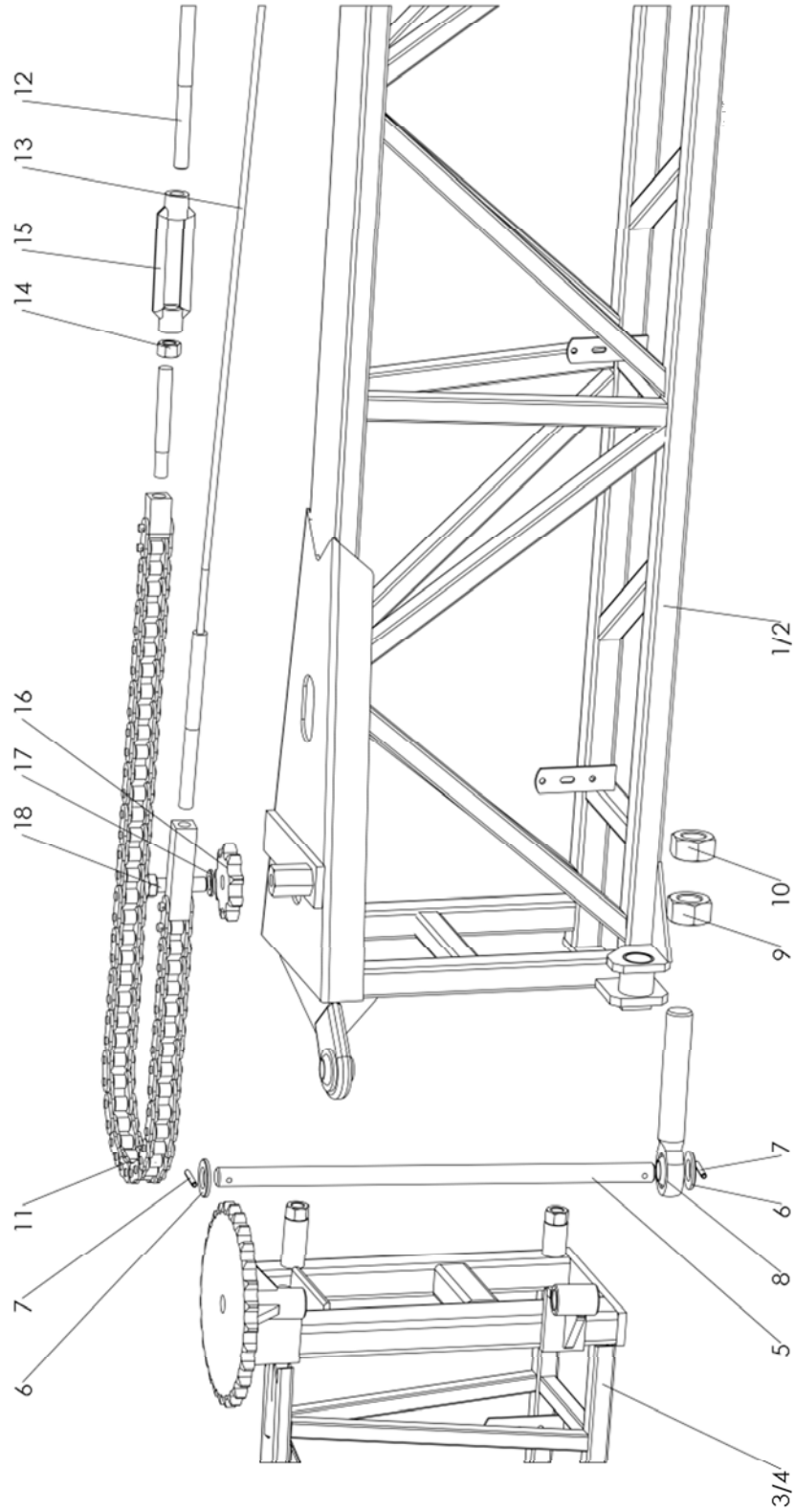
### 4.5.2 Schwingungs- Dämpfungs- System ( Spritzgestänge 36m)

Pos.	Stk./ Länge	Benennung	Bestellnummer	Bemerkung
15	6	Sechskantschraube DIN933-M16x70-A2-70	IN00000205	
16	12	U-Scheibe DIN125 B17 V2A	K00000000094	
17	2	Schnorr-Sperrzahnscheibe S10-FormS-A2	IN00000512	bis 2/2009
18	2	Sechskantschraube ISO 4017 M10x25 A2-70	K00000001198	bis 2/2009
19	2	Scheibe für Stabilisator	SE0020004709	bis 2/2009
20	2	Doppelbolzen Stabilisator 36m – Lack	SE3602700025- LA	bis 2/2009



## 4.6 Verbindung Innen- und Außenflügel

### 4.6.1 Mechanische Umklappung ( Spritzgestänge 24m- 30m )



PS0401060000

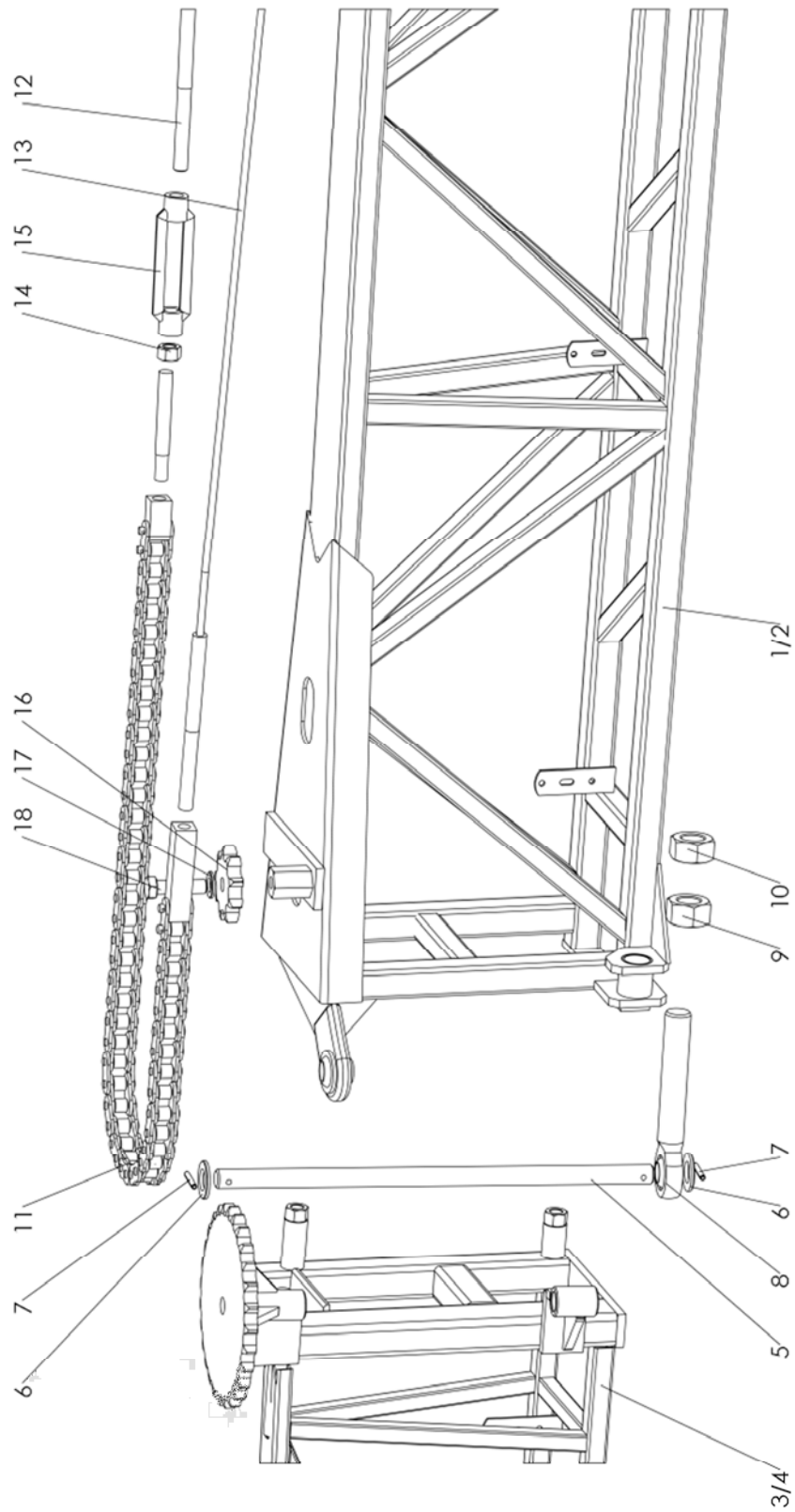
## 4.6 Verbindung Innen- und Außenflügel

### 4.6.1 Mechanische Umklappung ( Spritzgestänge 24m- 30m )

Pos.	Stk./ Länge	Benennung	Bestellnummer	Bemerkung
1	1	Innenflügel 24m links	SE6000000107	
1	1	Innenflügel 30m links	SE0302302000	
2	1	Innenflügel 24m rechts	SE6000000108	
2	1	Innenflügel 30m rechts	SE0302302200	
3	1	Außenflügel 24m links	SE0242303100	
3	1	Außenflügel 30m links	SE0002403100	
4	1	Außenflügel 24m rechts	SE0242303200	
4	1	Außenflügel 30m rechts	SE0002403200	
5	2	Gelenkrahenbolzen ( 24 -30m )	SE0020004805	
6	4	Unterlegscheiben ISO 7090 - 22	K00000000021	
7	4	Spannstift ISO 8752 6 x 40	K00000000197	
8	2	Gelenkkopf GAO 22 M22	SP0022600009	
9	2	Sechskantmutter DIN 4035 M22	K00000001313	
10	2	Sechskantmutter DIN 4032 M22	K00000000013	
11	2	Rollenkette 1" 42 Bolzen verstärkt	SP0092500035	
12	2	Steuerstange hinten	SP0022500093	
13	2	Steuerstange vorn	SP0022500109	
14	2	Sechskantmutter DIN 4032 M16	K00000000010	
15	2	Spannschloss DIN 1480 - M16	000000001508	
16	2	Kettenrad	auf Anfrage	
17	2	Unterlegscheiben ISO 7090 - 16	K00000000093	
18	2	Sechskantschraube ISO 4014 - M16 x 65	K00000010008	

## 4.6 Verbindung Innen- und Außenflügel

### 4.6.2 Mechanische Umklappung ( Spritzgestänge 36m )



PS0401060000

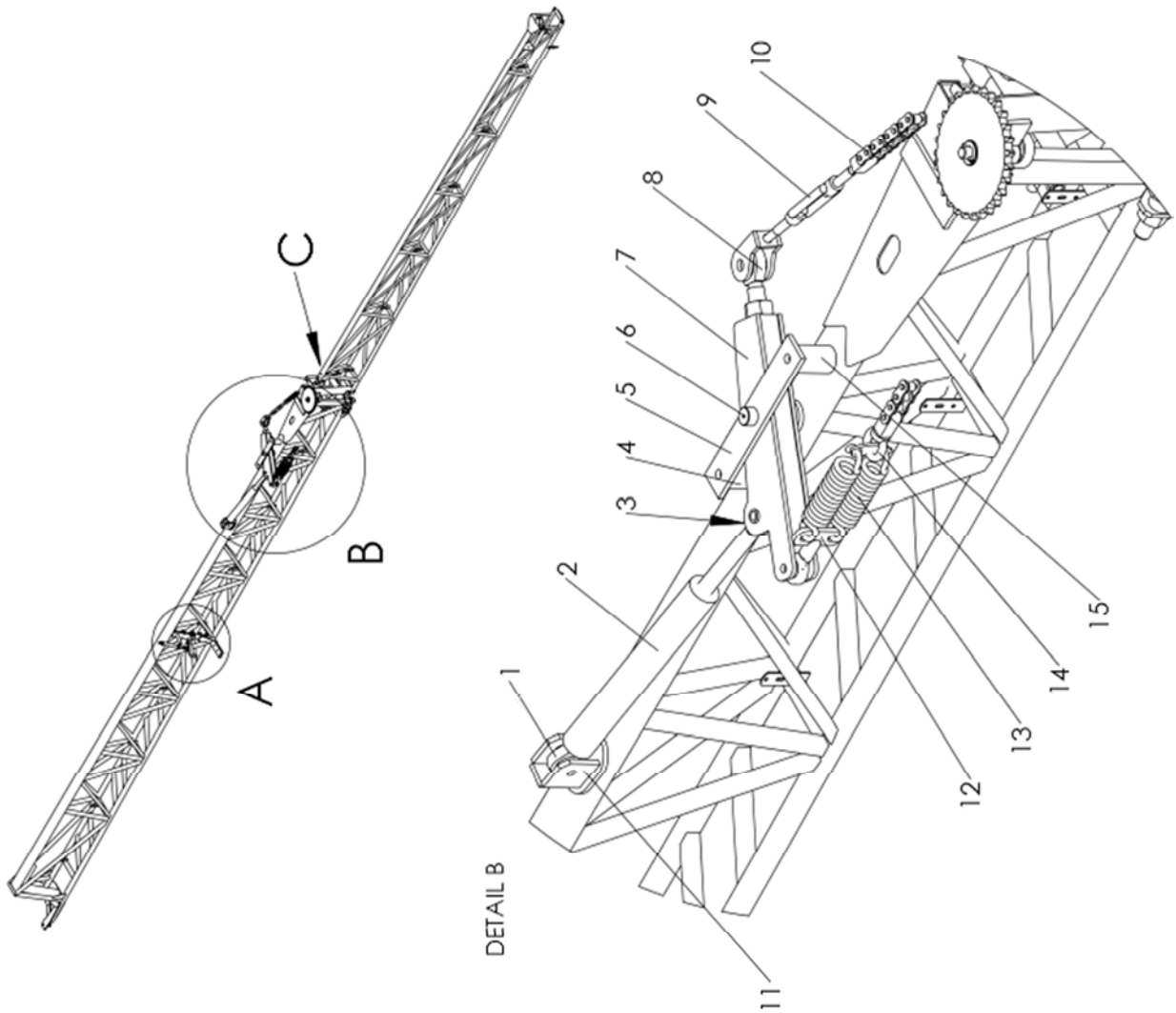
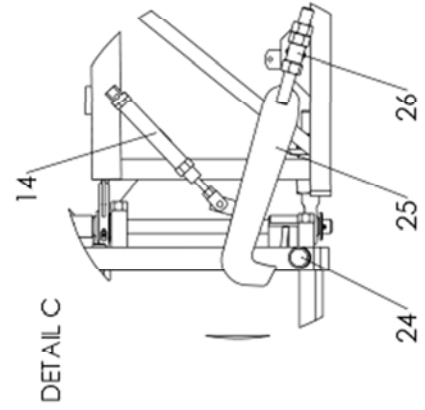
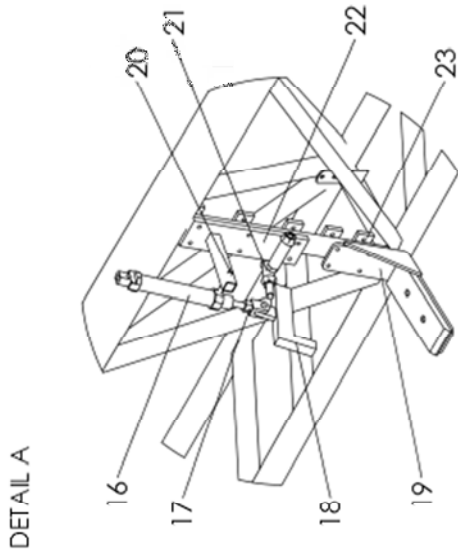
## 4.6 Verbindung Innen- und Außenflügel

### 4.6.2 Mechanische Umklappung ( Spritzgestänge 36m )

Pos.	Stk./ Länge	Benennung	Bestellnummer	Bemerkung
1	1	Innenflügel 36m links	SE0302302000	
2	1	Innenflügel 36m rechts	SE0302302200	
3	1	Außenflügel 36m links	SE0003403100	
4	1	Außenflügel 36m rechts	SE0003403200	
5	2	Gelenkrahmenbolzen (36m )	SE0020004809	
6	4	Unterlegscheiben ISO 7090 - 22	K00000000021	
7	4	Spannstift ISO 8752 6 x 40	K00000000197	
8	2	Gelenkkopf GAO 22 M30 x 3,5 42CrMo4	SP0022600034	
9	2	Sechskantmutter DIN 4035 M30	K00000000371	
10	2	Sechskantmutter DIN 4032 M30	K00000000042	
11	2	Rollenkette 1" 42 Bolzen verstärkt	SP0092500035	
12	2	Steuerstange hinten	SP0022500093	
13	2	Steuerstange vorn	SP0022500109	
14	2	Sechskantmutter DIN 4032 M16	K00000000010	
15	2	Spannschloss DIN 1480 - M16	000000001508	
16	2	Kettenrad	auf Anfrage	
17	2	Unterlegscheiben ISO 7090 - 16	K00000000093	
18	2	Sechskantschraube ISO 4014 - M16 x 65	K00000010008	

## 4.6 Verbindung Innen- und Außenflügel

### 4.6.3 Hydraulische Umklappung



hydr\_Klappung

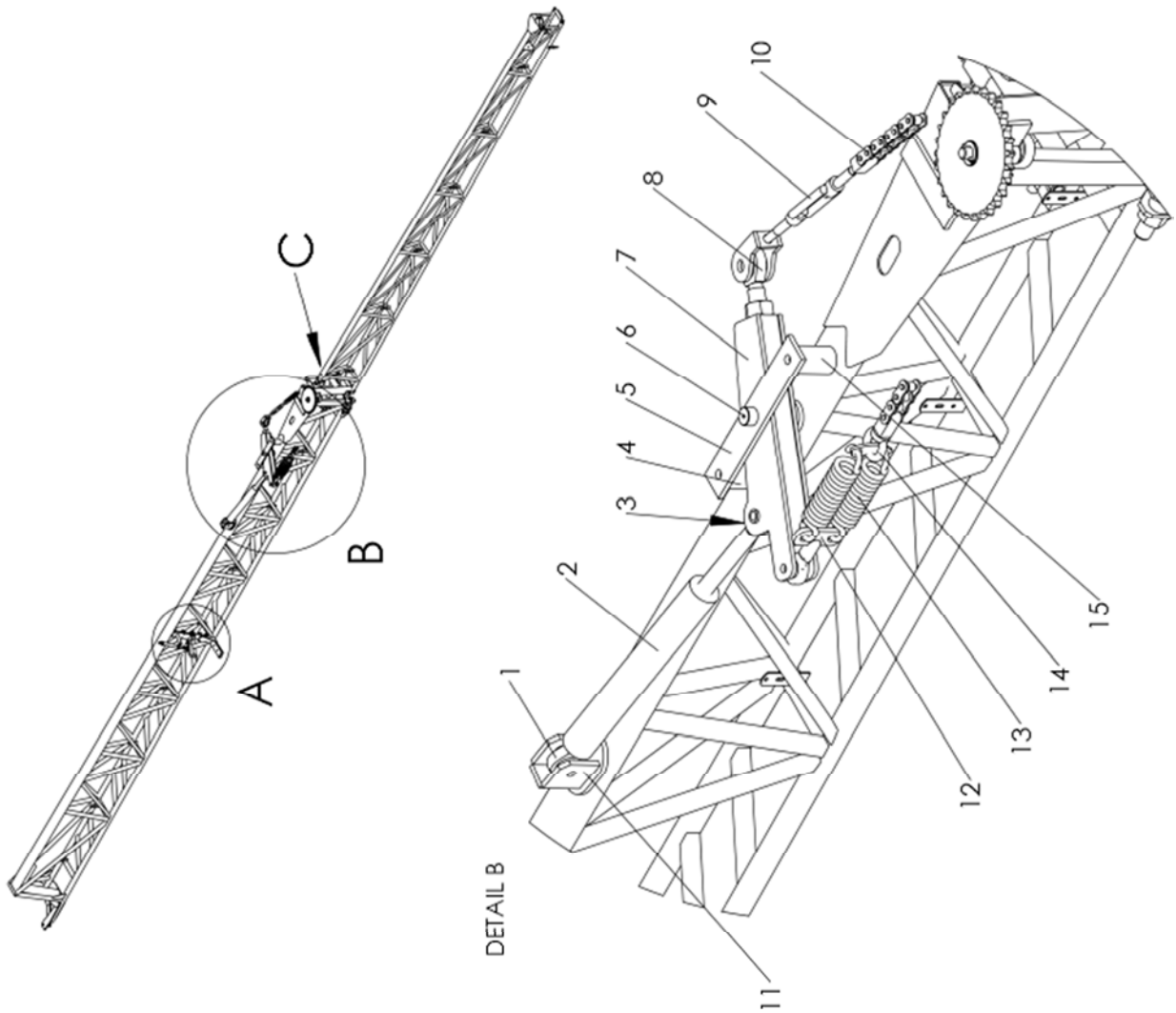
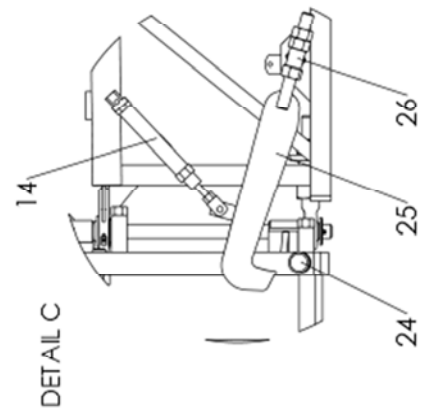
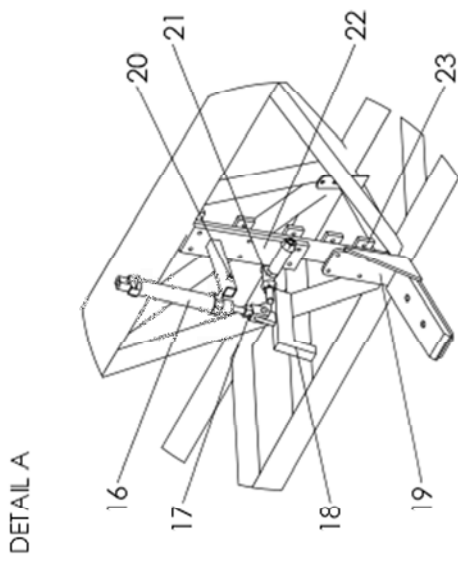
## 4.6 Verbindung Innen- und Außenflügel

### 4.6.3 Hydraulische Umklappung

Pos.	Stk./ Länge	Benennung	Bestellnummer	Bemerkung
1	2	Gelenkkopf GAO 16 M20x1,5	SP0022600032-LA	
1.1	2	• Gleitlager GSM-1618-25 Form S	SP0022600042	
2	2	Hydr.Zyl. 60x35x242	SP0030000403242	
3	2	Gelenkkopf GAO 16 M18x1,5	SP0022600007	
3.1	2	• Gleitlager GSM-1618-25 Form S	SP0022600042	
4	2	Bolzen 50x76	SE0362501008	
5	2	Platte f. hyd. Klappung	SE0362300023	
6	2	Zapfen f. hyd. Klappung	SE0362300024	
7	2	Schwenkhebel f. hyd. Klappung	SE0362300011-LA	
8	2	Gelenkkopf GAO 20 M36x3	SP0022600037-LA	
9	2	Spannschloss mit Anscheißenden AF 0	SE0362300038-LA	
10		Rollenkette 1" f. Steuerstange	SE0362500001	
10.1		• Steckglied 1" smplex-verstärkt	SP0092500033	
11	1	Aufnahme f. Zyl. Hydr. Klappung (rechts)	SE0362501001	
11	1	Aufnahme f. Zyl. Hydr. Klappung (links)	SE0362501009	
12	2	Aufnahme 3 Federn mit Gelenkkopf	SE0362300022-LA	
13	6	Zugfeder	SP0092600017	
14	2	Aufnahme 3 Federn mit Aufnahme Kette	SE0362300031-LA	
15	2	Bolzen 50x83	SE0362501007	
16	4	Luftzylinder „Kuhnke“	SP0044500001	
17	4	Gabelkopf f. Luftzylinder	SP0044500002	
18	2	Verriegelungshaken Transportsich.	SE0362300051-LA	

## 4.6 Verbindung Innen- und Außenflügel

### 4.6.3 Hydraulische Umklappung



hydr\_Klappung

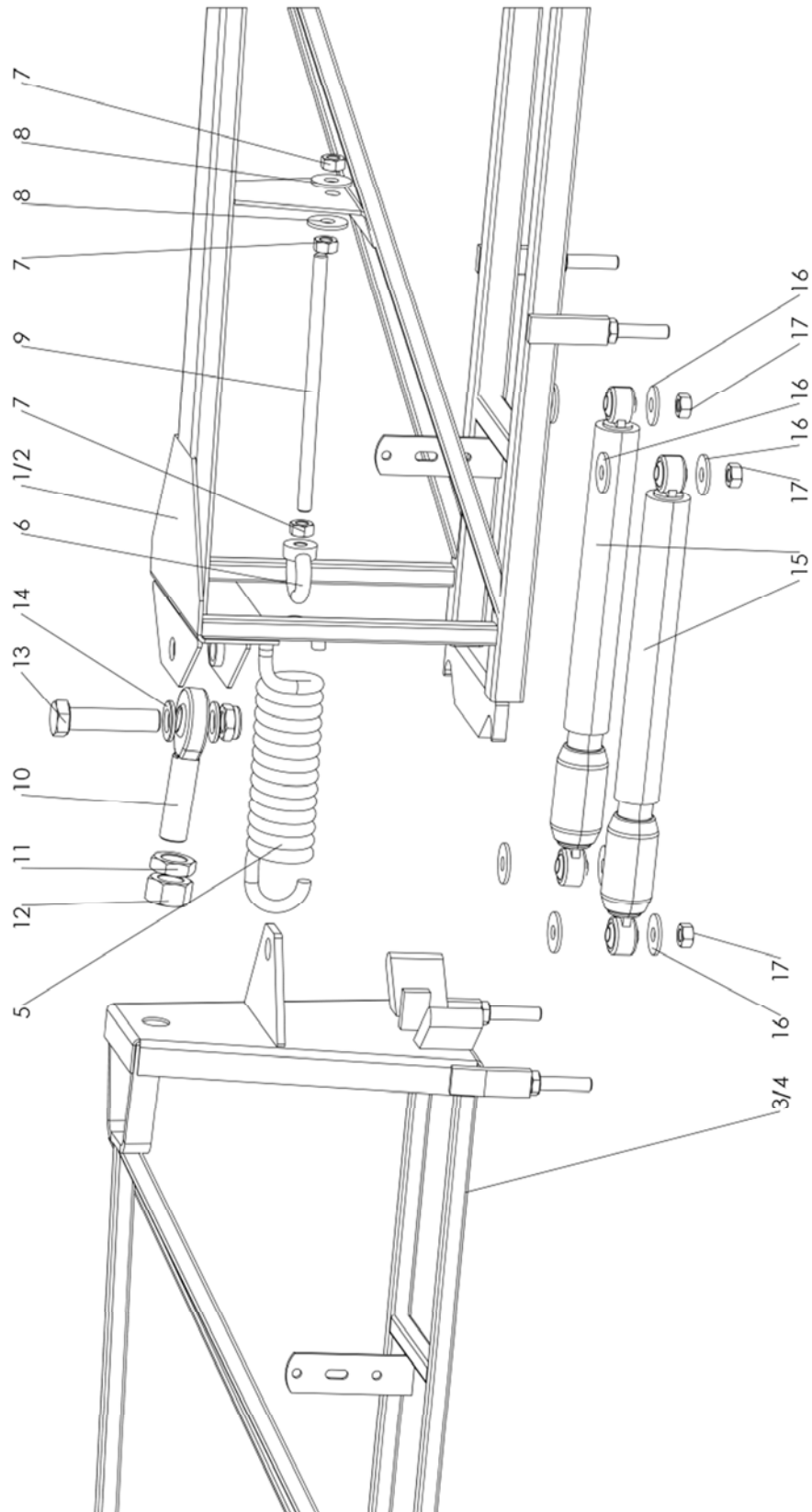
## 4.6 Verbindung Innen- und Außenflügel

### 4.6.3 Hydraulische Umklappung

Pos.	Stk./ Länge	Benennung	Bestellnummer	Bemerkung
19.1a	1	• Außenflügelauflage 24m-33m	SE0002300950	
19.2a	1	• Pomplatte 24m-33m	SE00023000953	
19.1b	1	• Außenflügelauflage 36m	SE0362300100-LA	
19.2b	1	• Pomplatte 1 36m	SE0362300105	
19.3b	1	• Pomplatte 2 36m	SE0362300106	
20	2	Ösenstift	SE0050200090	
21	2	Hülse m. Schraube	SE0362300053	
22	2	Grundplatte Verriegelungshaken Transportsich.	SE0362300056	
23	10	Lasche f. Verriegelungshaken Transportsich.	SE0362300055	
24	2	Arretierbolzen	SE0362801506	
25	2	Verriegelungshaken Klappung IF-AF	SE0362300050	
26	2	Hülse m. Schraube	SE0362300047	
27	2	Schutz am AF I f. Verriegelungshaken	SE0362300052	



## 4.7 Anfahrsicherung

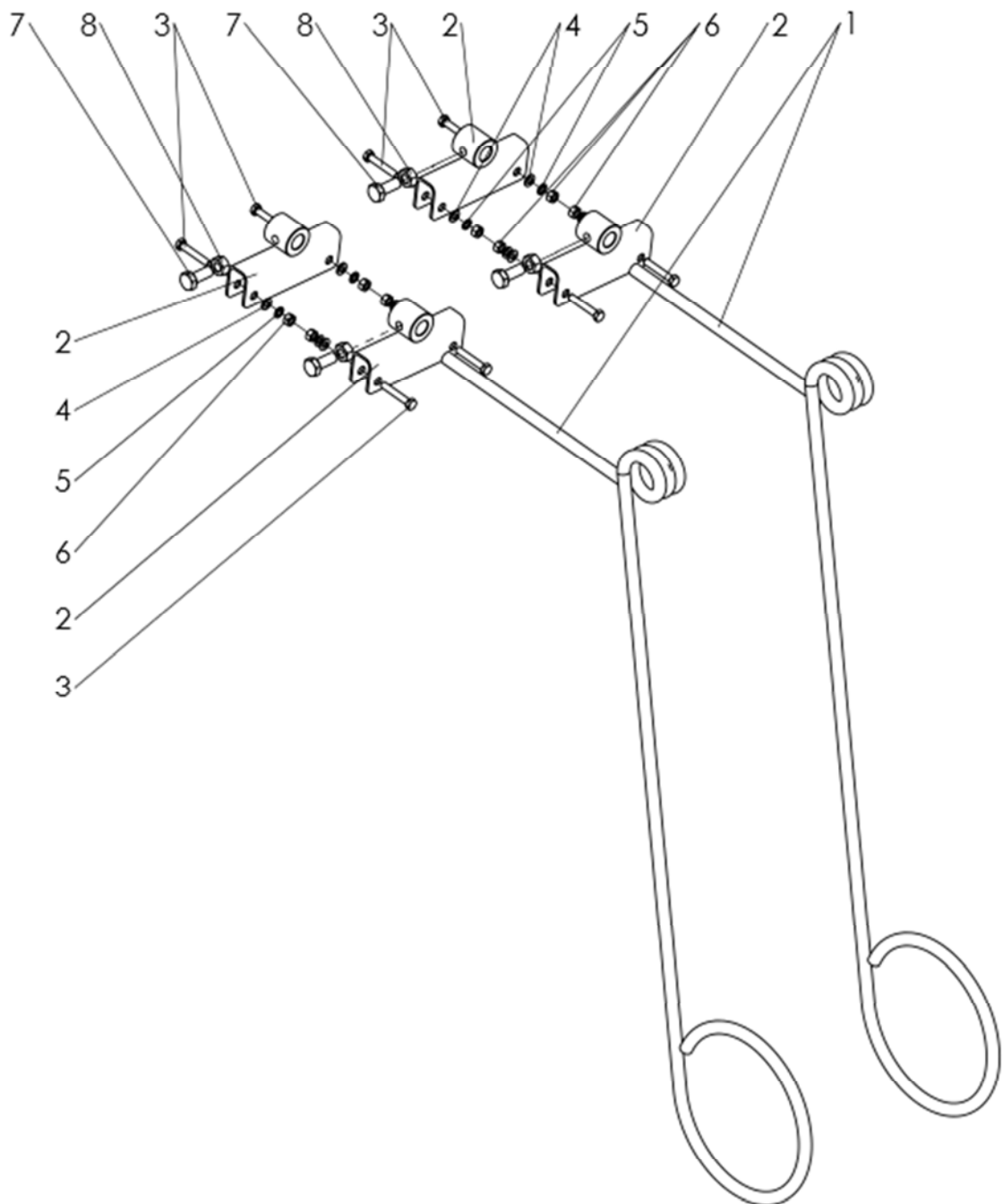


PS0401060000

## 4.7 Anfahrsicherung

Pos.	Stk./ Länge	Benennung	Bestellnummer	Bemerkung
1	1	Außenflügel 1 links	SE0002403200	
2	1	Außenflügel 1 rechts	SE0002403100	
3	1	Außenflügel 2 links 24-30m P2000	SE0002403400	
4	1	Außenflügel 2 rechts 24-30m P2000	SE0002403300	
5	2	Zugfeder f.Anfahrs.u.Steuerst.verz.	SP0092600017	
6	2	Ringmutter DIN582-M10-A2-70	SP0090000036	
7	6	Sechskantmutter ISO 4032 - M10	K00000000084	
8	4	Unterlegscheibe ISO 7090-10	K00000000305	
9	0,4m	Gewindestab M 10 V2A	000000005817	
10	2	Gelenkkopf GAO 16 M20x1.5 C45k lackiert	SP0022600032	
11	2	Sechskantmutter ISO 4035 - M20	K00000002070	
12	2	Sechskantmutter ISO 4032 - M20	K00000000544	
13	2	Sechskantschraube ISO 4017 - M16 x 70	K00000000358	
14	1	Unterlegscheibe ISO 7090-16	K00000000093	
15	4	Stoßdämpfer 800N (Pflanzenschutz)	SP0022600050	
16	16	K-Scheibe 10,5mm V2A	K00000000542	
17	8	Sechskantmutter ISO 4032 - M10	K00000000374	

## 4.8 Bodenabstandshalter

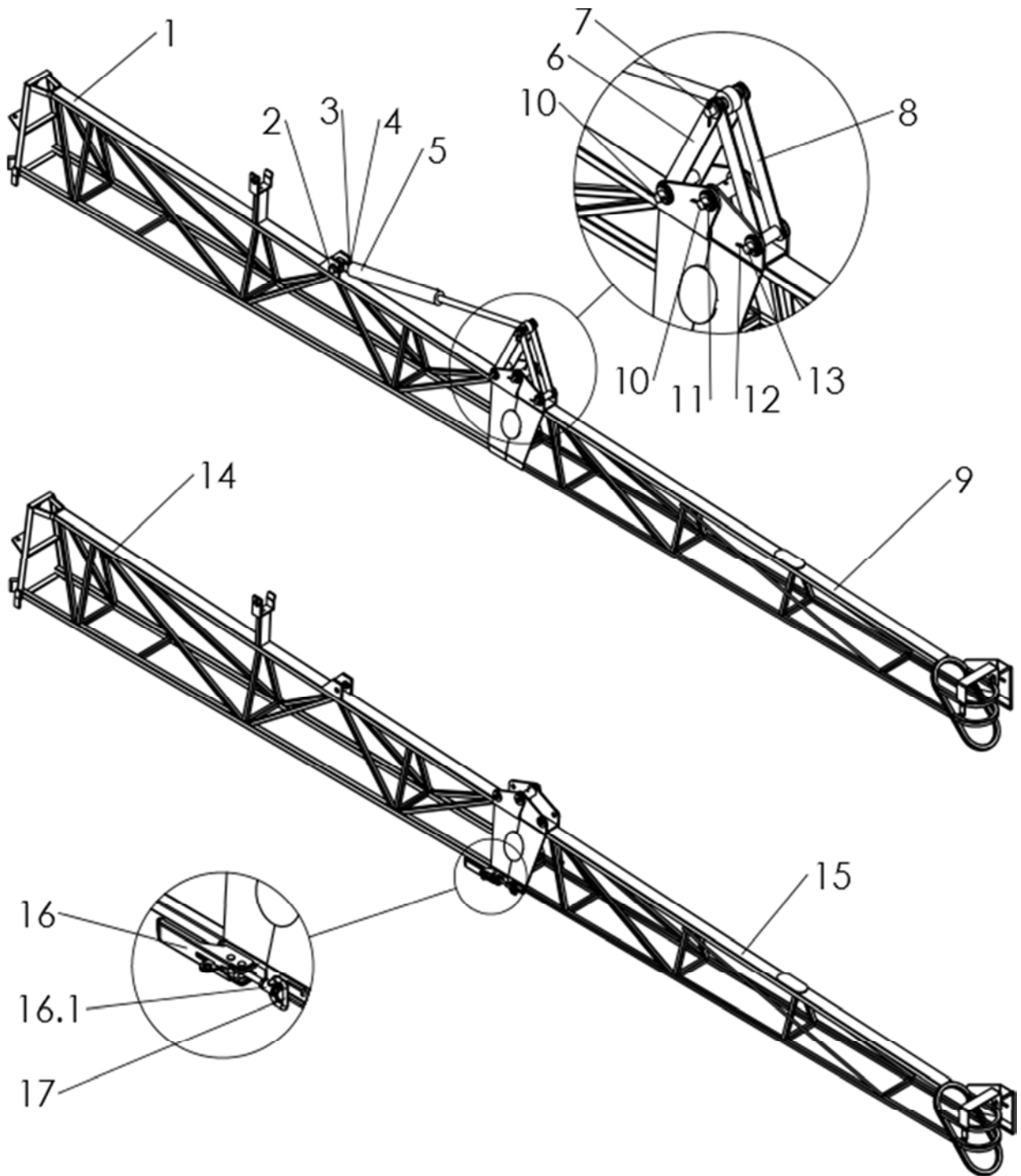


PS000100000002

#### 4.8 Bodenabstandshalter

Pos.	Stk./ Länge	Benennung	Bestellnummer	Bemerkung
1	2	Bodenabstandshalter Ver.2 P 2000	SE0020005114	
2	8	Befestigung für Bodenabstandshalter Klemmmaß 15	SE0020005115	
2	8	Befestigung für Bodenabstandshalter Klemmmaß 20	SE0020005121	
2	8	Befestigung für Bodenabstandshalter Klemmmaß 25	SE0020002118	
2	8	Befestigung für Bodenabstandshalter Klemmmaß 30	SE0020005116	
2	8	Befestigung für Bodenabstandshalter Klemmmaß 30x70	SE0020005112	
2	8	Befestigung für Bodenabstandshalter Klemmmaß 35	SE0020005113	
3	16	Sechskantschraube ISO 4017 - M6 x 30	K0000000307	
4	16	Unterlegscheibe ISO 7090 - 6	K0000000168	
5	16	Schnorr-Sperrzahnscheibe S6-FormS-A2	IN00000510	
6	16	Sechskantmutter ISO 4032 - M6	K0000000245	
7	8	Sechkantschraube ISO 4017 - M8 x 20	K0000000073	
8	8	Sechskantmutter ISO 4032 - M8	K0000000143	

## 4.9 Gestängeüberklappung

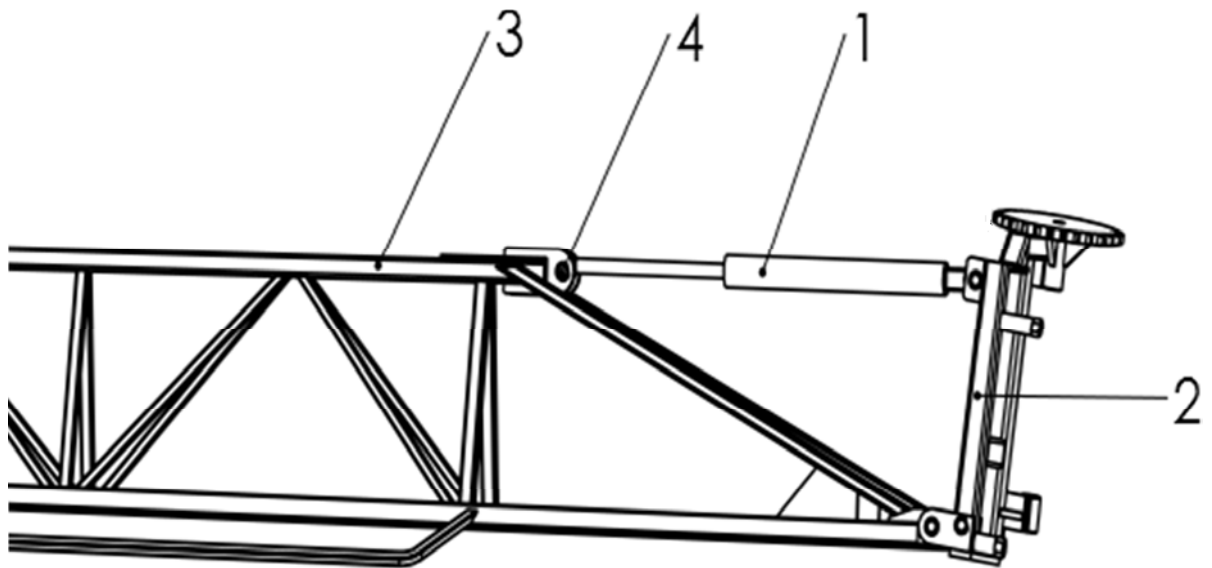


Gestängeüberklappung

#### 4.9 Gestängeüberklappung

Pos.	Stk./ Länge	Benennung	Bestellnummer	Bemerkung
1	1	Außenflügel I f. hydr. Überklappung	auf Anfrage	
2	1	Sechskantschraube DIN 933 M16x70	IN00000425	
3	1	Scheibe DIN 125 B17	IN00001478	
4	1	Sechskantmutter DIN 934 M16	K00000000010	
5	1	Hydraulikzylinder 35x20x300	SE0030000344	
6	1	Koppel m. Buchse, breit	SE1002801016	
7	1	Bolzen f. Klappgelenk 16x66	SE1002801006	
8	1	Koppel m. Buchse, schmal	SE1002801017	
9	1	Außenflügel II f. hydr. Überklappung	auf Anfrage	
10	2	Bolzen f. Klappgelenk 16x100	SE1002801008	
11	6	Scheibe B17 verzinkt	K00000000093	
12	4	Splint 4x36	K000000000469	
13	1	Bolzen f. Klappgelenk 16x82	SE1002801007	
14	1	Außenflügel I f. manuelle Überklappung	auf Anfrage	
15	1	Außenflügel II f. manuelle Überklappung	auf Anfrage	
16	1	Verschluss 60450 Spannöse	000000006401	
16.1	1	• Schnallenmutter f. Spannöse	IN00001393	
17	1	Verschluss 60450 Schließhaken	000000006402	
18	4	Schmiernippel 6x1 H1	K000000000352	

## 4.10 hydraulischer Winkelhub



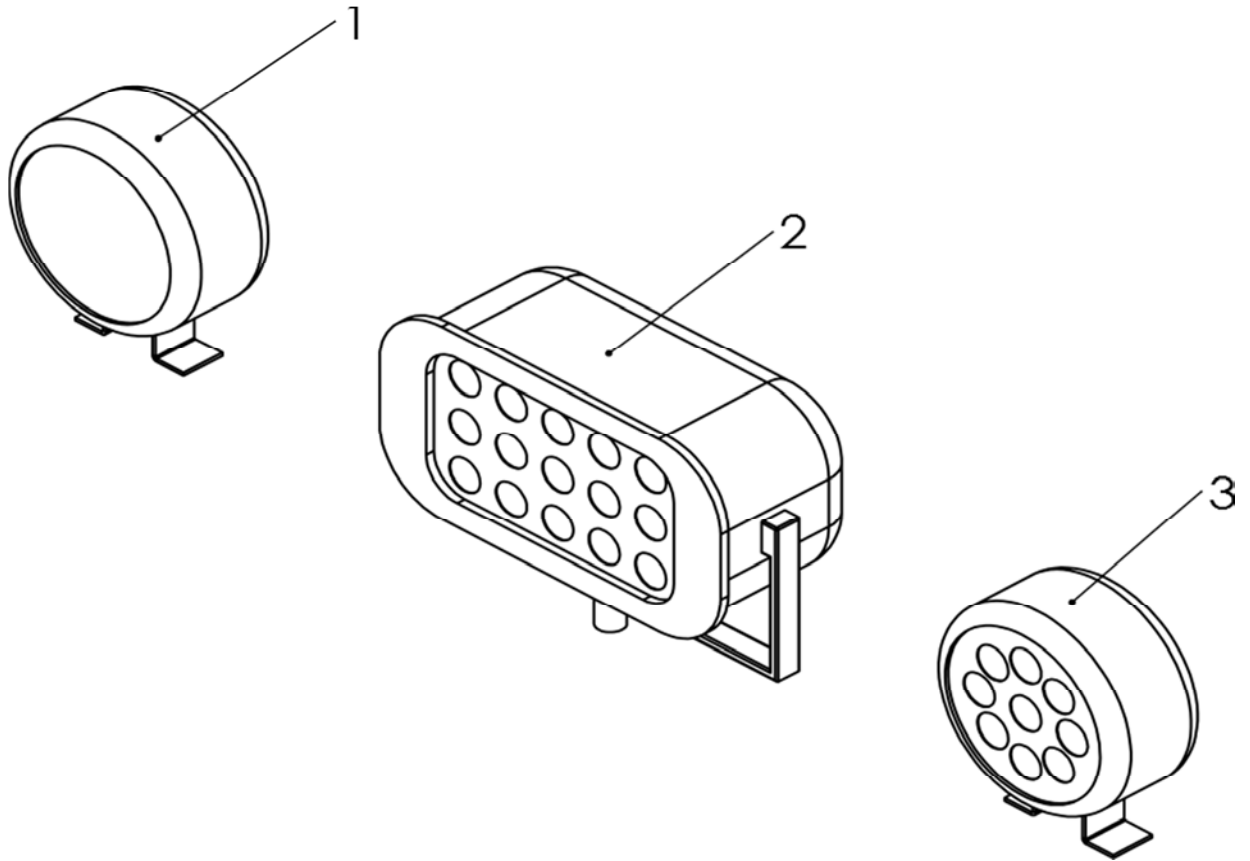
Winkelhub

#### 4.10 hydraulischer Winkelhub

Pos.	Stk./ Länge	Benennung	Bestellnummer	Bemerkung
1	1	hydr. Zylinder 80x40x140	auf Anfrage	
2	1	Gelenkrahmen f. Winkelhub		
3	1	Außenflügel f. Winkelhub		
4	4	Bolzen f. Winkelhub		



## 4.11 Gestängebeleuchtung

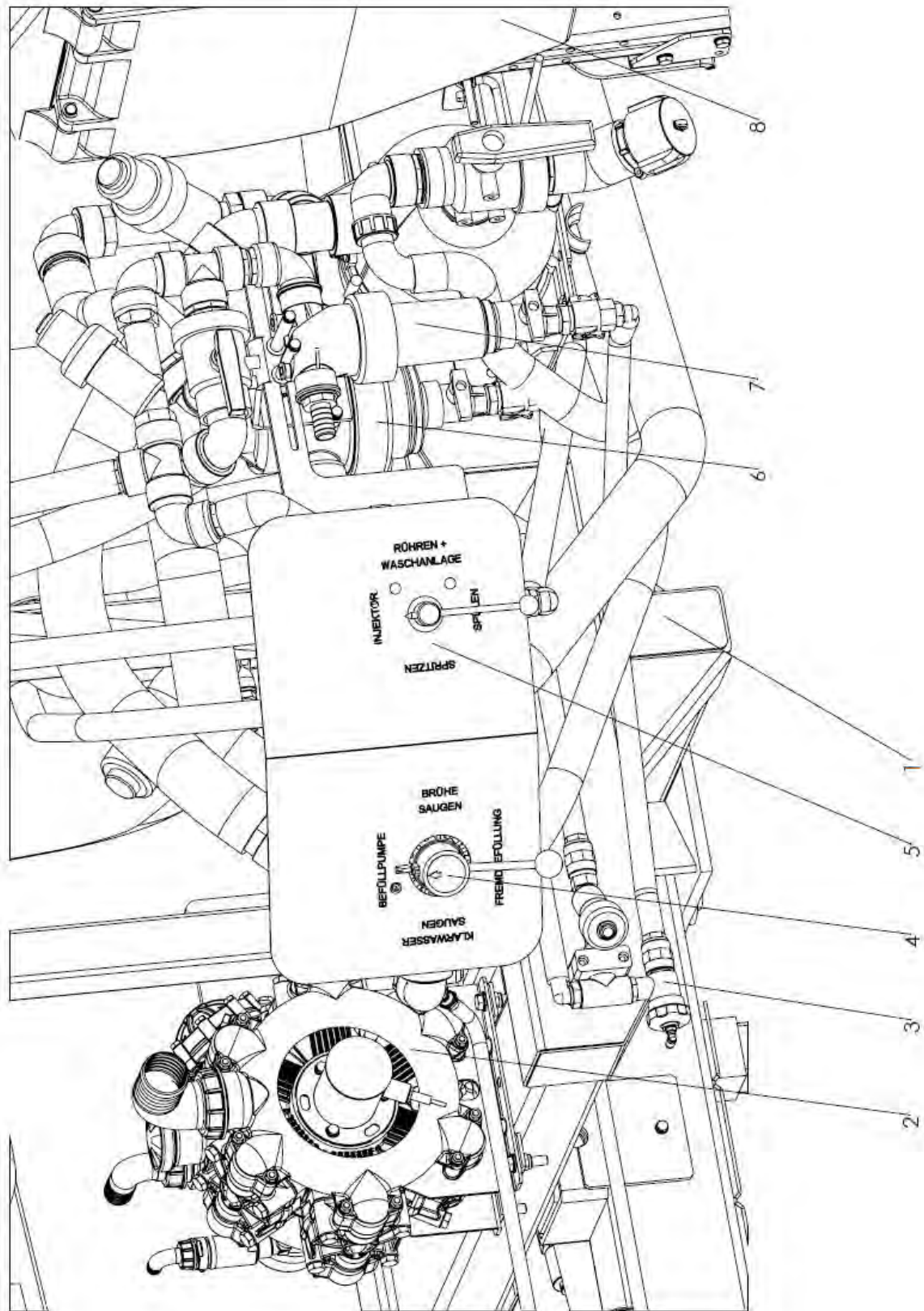


Gestängebeleuchtung

#### 4.11 Gestängebeleuchtung

Pos.	Stk./ Länge	Benennung	Bestellnummer	Bemerkung
1	1	Arbeitsscheinwerfersatz (blaues Licht)	SP0065860088	2 Stück
2	1	Arbeitsscheinwerfer LED, Trilliant Flutlicht	SP0065860081	
2	1	Arbeitsscheinwerfer LED, Trilliant Punktlicht	SP0065860082	
3	1	Arbeitsscheinwerfer LED, rund	SP0065860089	

## 5 Spritztechnik

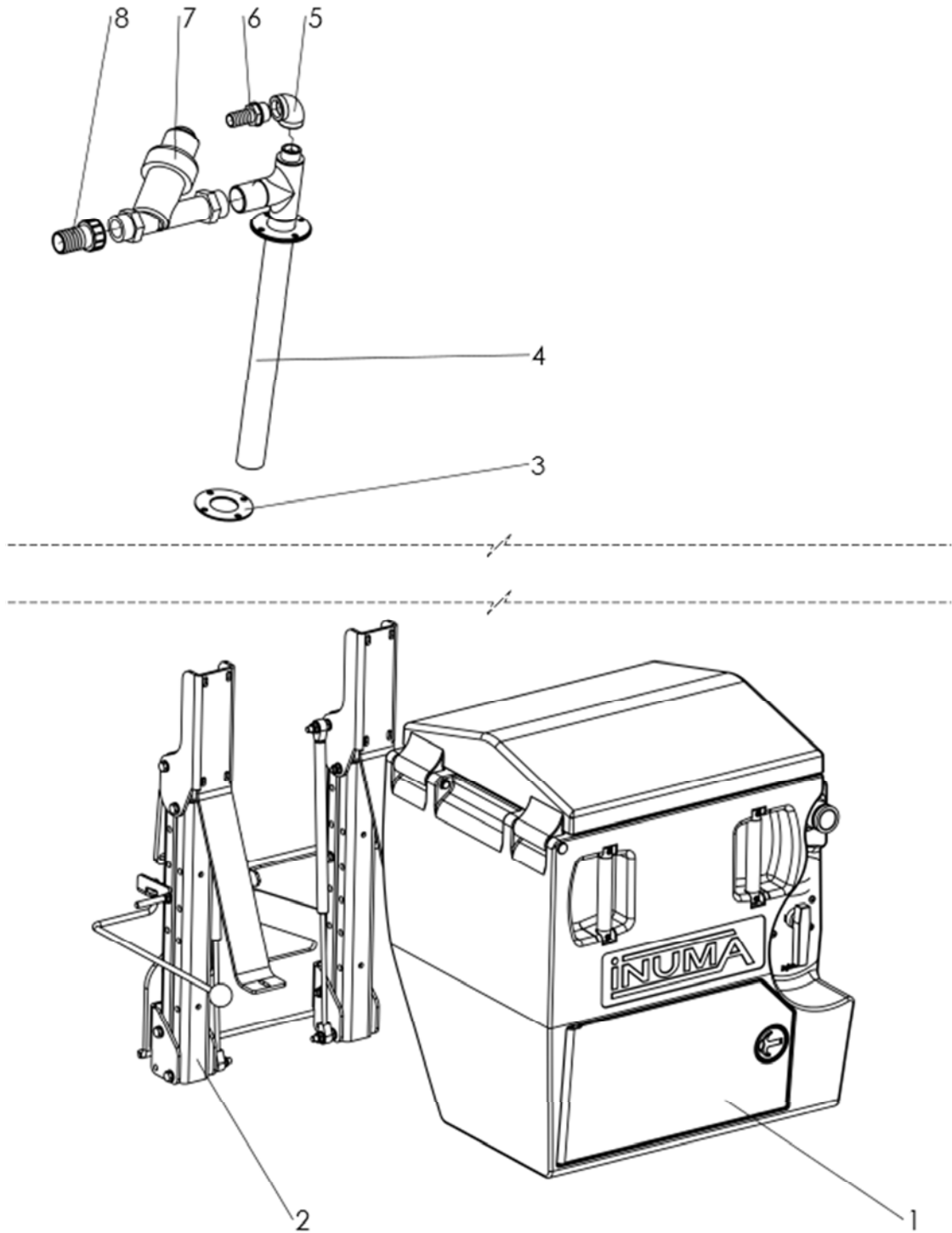


SN0020121573

## 5 Spritztechnik

Pos.	Stk./ Länge	Benennung	Bestellnummer	Bemerkung
1	1	Fahrgestell	auf Anfrage	
2	1	Pumpe	auf Anfrage	
3	1	automatische Druck- und Saugfilterreinigung	IN00000140	
4	1	zentraler Saughahn / 5 Wege KH DN 50 4xIG 2"	SP0030000666	
4.1	1	• Verlängerung Griff bei Vollverkleidung	SE0540001040	optional
5	1	Verkleidungsblech für Hähne	SE0540001508	
6	1	Saugfilteranlage-1x280-PS	PS020200000001	
7	1	Druckfilteranlage-Powerwash	PS020200000022	
8	1	Einspülcenter	IN00000541	

## 5.1 Einspülcenter



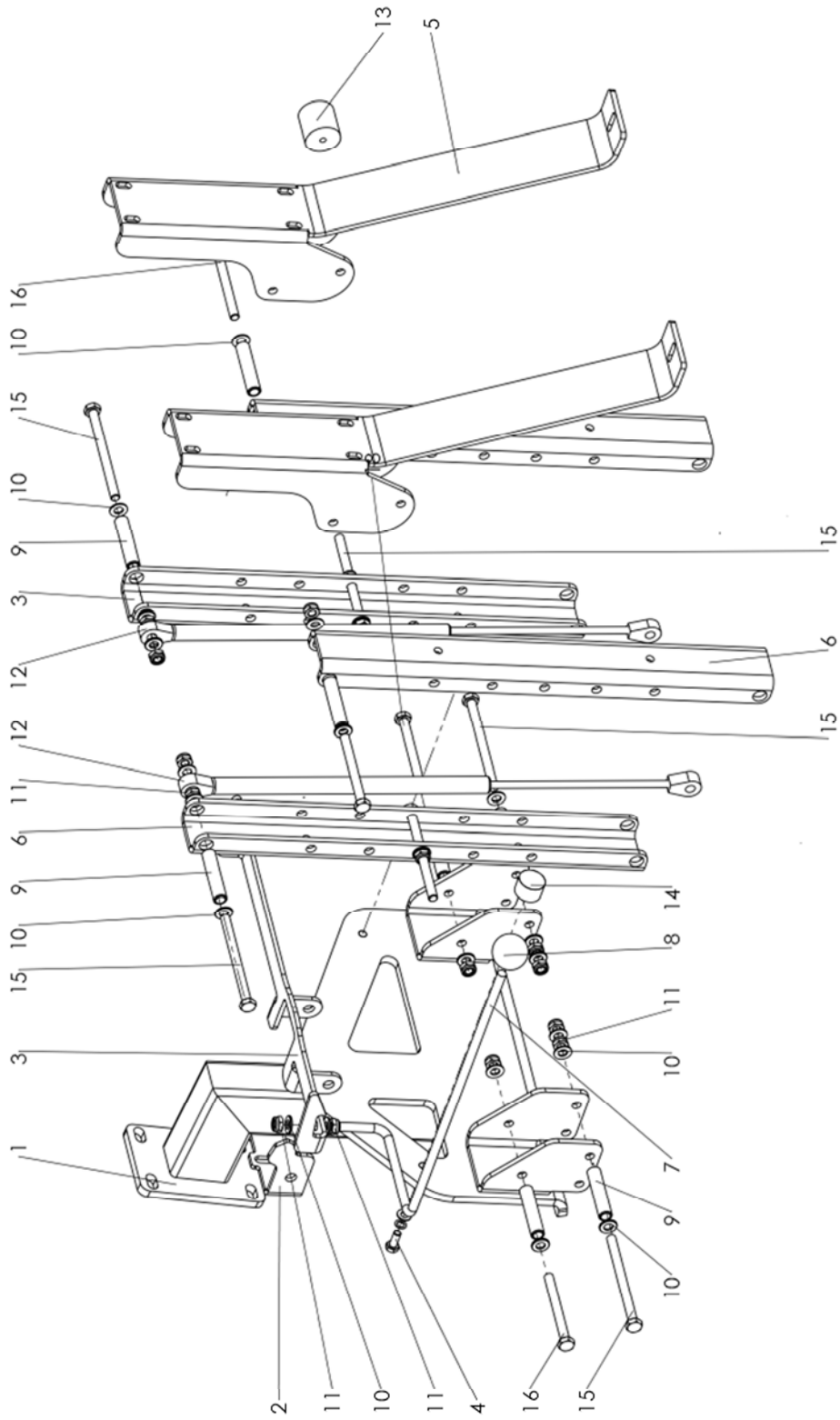
PS2406052000

## 5.1 Einspülcenter

Pos.	Stk./ Länge	Benennung	Bestellnummer	Bemerkung
1	1	Einspülcenter Ecofill	IN00000541	
2	1	Halterung für Einspülcenter	IN00000620	
3	1	Flansch für Injektor	SE0540010043	
4	1	Injektor 13mm - V2A	SE0540010046	
5	1	Bogen 1" IG 90°	SP0056100123	
6	1	Schlauchtülle 1"	SP0056100021	
7	1	Rückschlagventil 1 1/2"	SP0050000015	
8	1	Schlauchtülle 1 1/2" - 40mm ÜW	SP0056100169	

## 5.1 Einspülcenter

### 5.1.1 Halterung Einspülcenter



IN00000620

## 5.1 Einspülcenter

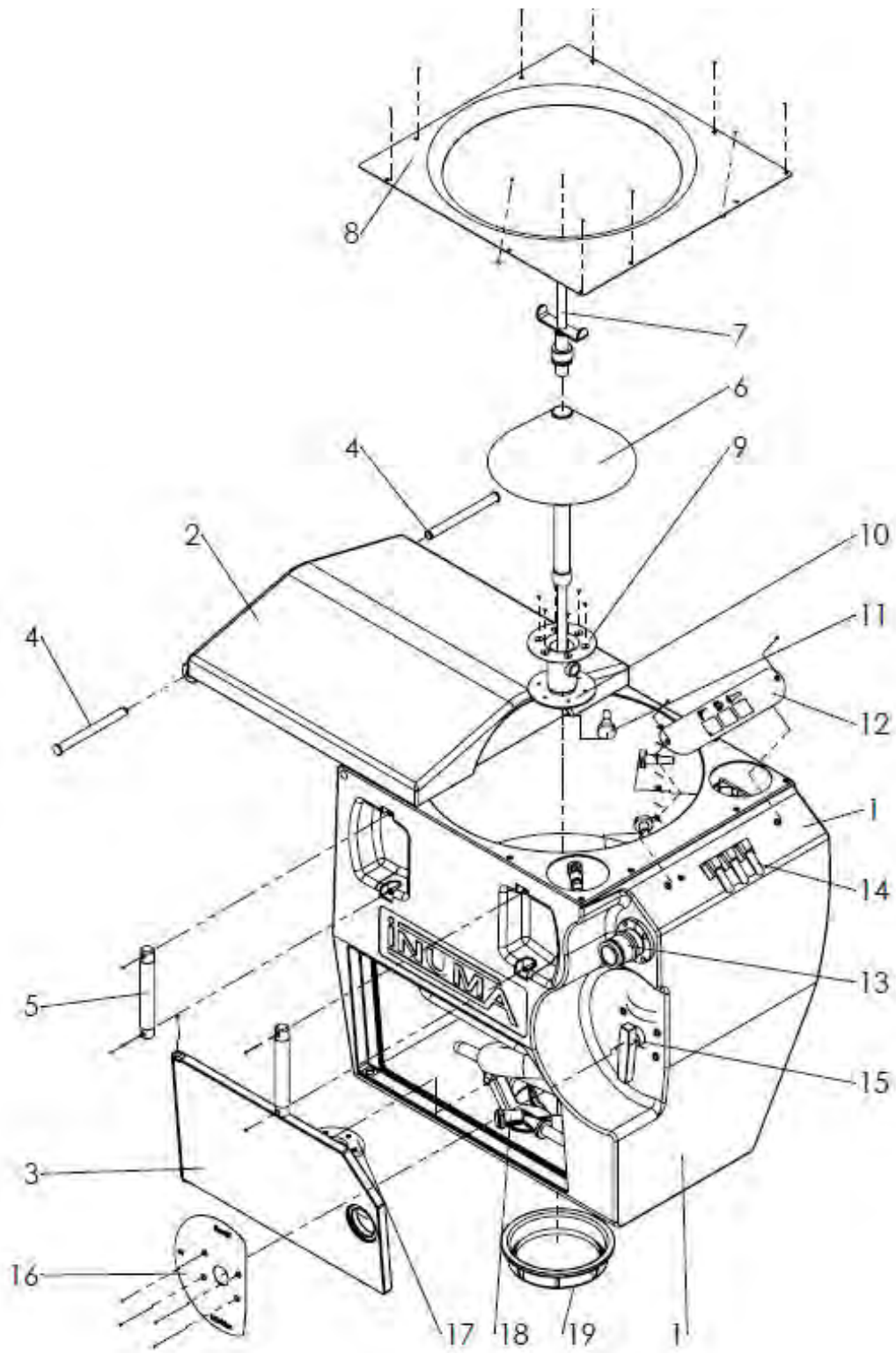
### 5.1.1 Halterung Einspülcenter

Pos.	Stk./ Länge	Benennung	Bestellnummer	Bemerkung
1	1	Adapter 2 Einspülcenter	IN00001281	
2	1	Halter Verriegelung	IN00001387	
3	1	Verriegelungshaken	IN00001372	
4	2	Sechskantschraube ISO 4017 - M8x25 - 8.8	K00000000079	
5	2	Halter 2 Einspültrichter	IN00001287	
6	4	Arm Parallelogramm	IN00000601	
7	1	Hebel	IN00001388	
8	1	Kugelknopf DIN 319 - C 40 FS	SP0065800327	
9	8	Hülse	IN00000600	
10	24	Unterlegscheibe ISO 7090 -10	K00000000170	
11	16	Sechskantmutter ISO 7040 - M10	K00000000374	
12	2	Gasdruckdämpfer 700N 250mm Hub	IN00000837	
13	1	Gummi-Metall-Puffer 100x40xM16	SE0072600032	
14	2	Gummi-Metall-Puffer 30x20 M8 1xIG	SE0072600016	
15	6	Sechskantschraube ISO 4017 - M10x130 - 8.8	K00000000682	
16	4	Sechskantschraube ISO 4017 - M10x100 - 8.8	K00000002180	



## 5.1 Einspülcenter

### 5.1.2 Einspülcenter



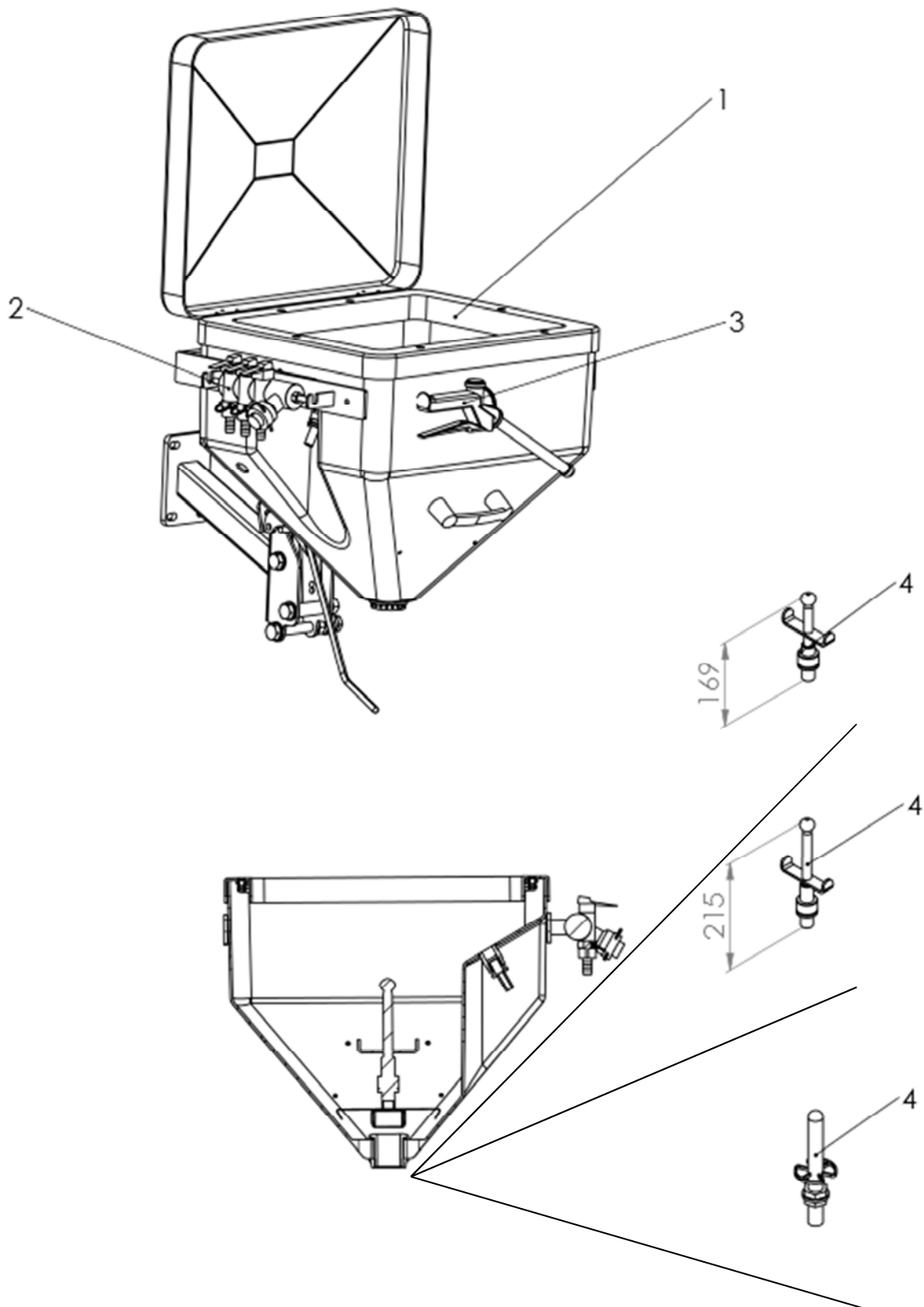
IN0000541

## 5.1 Einspülcenter

### 5.1.2 Einspülcenter

Pos.	Stk./ Länge	Benennung	Bestellnummer	Bemerkung
1	1	Gehäuse Einspültrichter	IN00000586	
2	1	Deckel Einspültrichter	IN00000585	
3	1	Tür Einspültrichter	IN00000701	
4	2	Scharnierbolzen	IN00000780	
5	2	Griff Einspülcenter	IN00000778	
6	1	Kegelsieb mit Strudeldämpfer	IN00000786	
7	1	Kanisterspülventil mit Düse	SP0056600010	
8	1	Abdeckung Einspültrichter	IN00000702	
9	1	Kanisterspülvorrichtung im Einspülcenter	IN00000597	
10	1	Flachdichtung Einspülcenter	IN00000891	
11	4	Strudeldüse / Einspülcenter	SP0056702475	
12	1	Armaturenblech Bypassventil	IN00000796	
13	1	ECO-Fill Saugkupplung	SP0000000002	
14	1	Bypassarmatur 3fach		
15	1	Kugelhahn 1 1/2" 3xIG mit Halterung	SP0056200046	
16	1	Armaturenblech Kugelhahn	IN00000803	
17	1	Spannplatte	IN00000592	
18	1	Handpistole 70l/min	SP0056200023	
19	1	Bodendeckel schraubbar - Einspülcenter -	IN00001089	

## 5.2 Einspültrichter

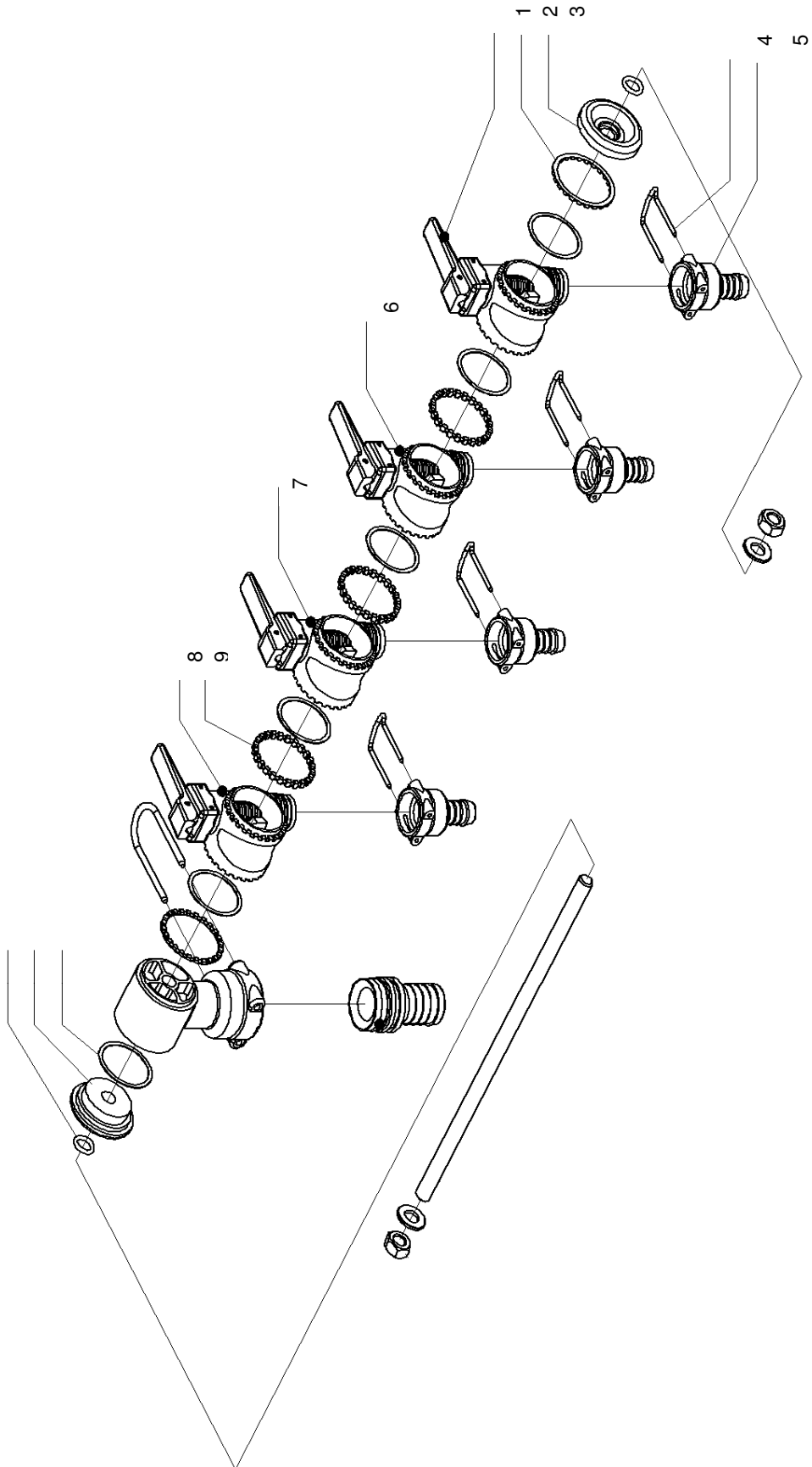


Einspültrichter

## 5.2 Einspültrichter

Pos.	Stk./ Länge	Benennung	Bestellnummer	Bemerkung
1	1	Einspültrichter	auf Anfrage	
2	1	Bypassarmatur		
3	1	Handpistole 70l/min.	SP0056200023	
3.1	1	Schlauchanschluss f. Handpistolenschlauch	SP0056200148	
4	1	Kanisterspülventil Edelstahl l=169	SP0056600004	
4	1	Kanisterspülventil Edelstahl l=215	SP0056600010	
4	1	Kanisterspülventil Kunststoff	SP0056600010	

## 5.3 Bypassarmatur

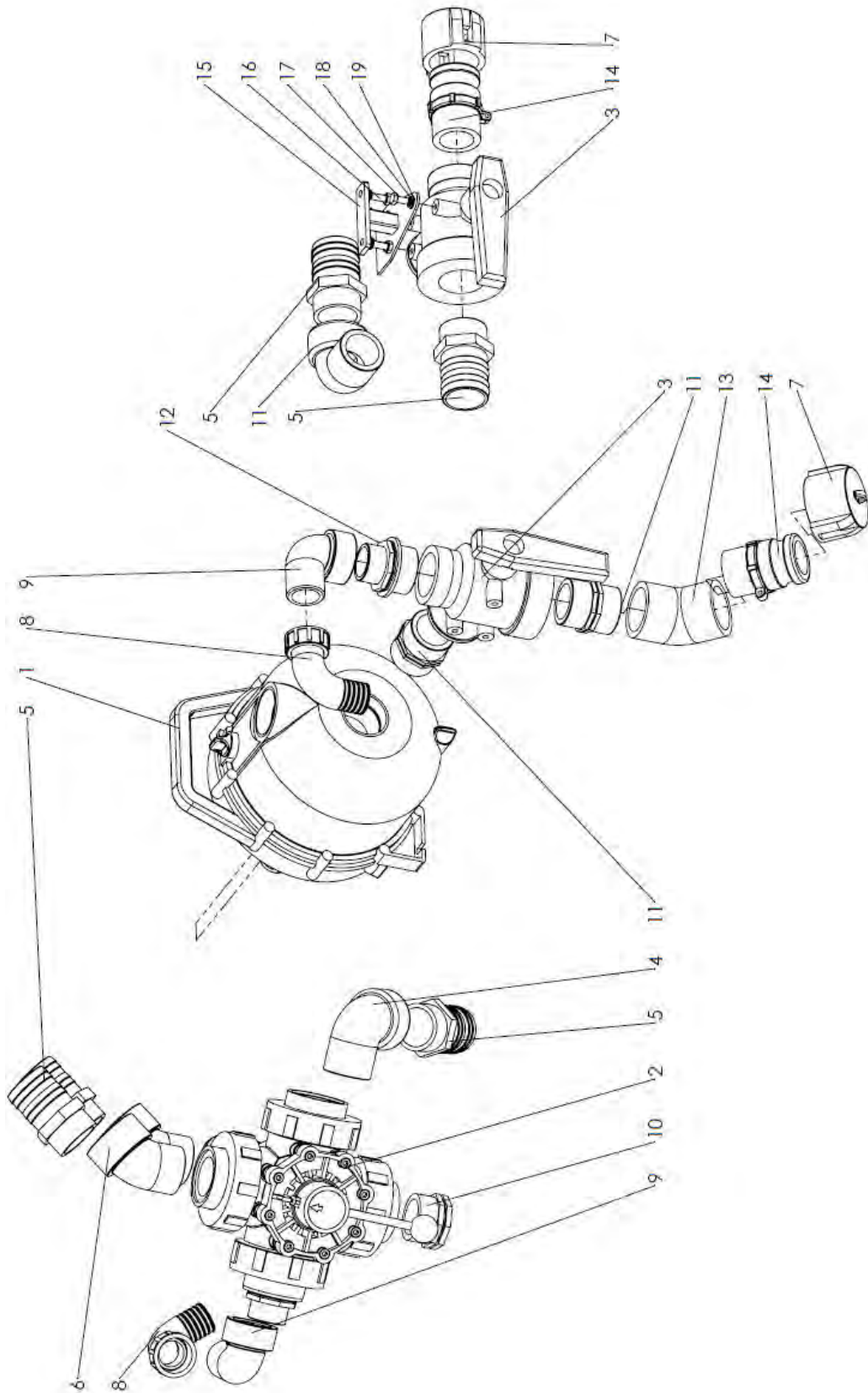


Bypassarmatur

### 5.3 Bypassarmatur

Pos.	Stk./ Länge	Benennung	Bestellnummer	Bemerkung
		Bypassarmatur 3-fach	SP0056200145	
		Bypassarmatur 4-fach	SP0056200137	
1	1	Abschaltventil -blau-	SP0044810011	
2	2	halber Zahnring	SP0044810016	
3	1	Abschlusskappe	SP0044810022	
4	4	U-Stecker 24mm	SP0044810014	
5	4	Schlauchtülle drm 15	SP0044810012	
6	1	Abschaltventil -grün-	SP0044810010	
7	1	Abschaltventil -gelb-	SP0044810009	
8	1	Abschaltventil -rot-	SP0044810008	
9	3	Zahnring	SP0044810017	
10	2	O-Ring 8x2,5	SP0044810019	
11	1	Abschlussdeckel	SP0044810021	
12	6	Dichtung f. Bypassarmatur	SP0044810018	

## 5.4 Saugseite



PS02064000000

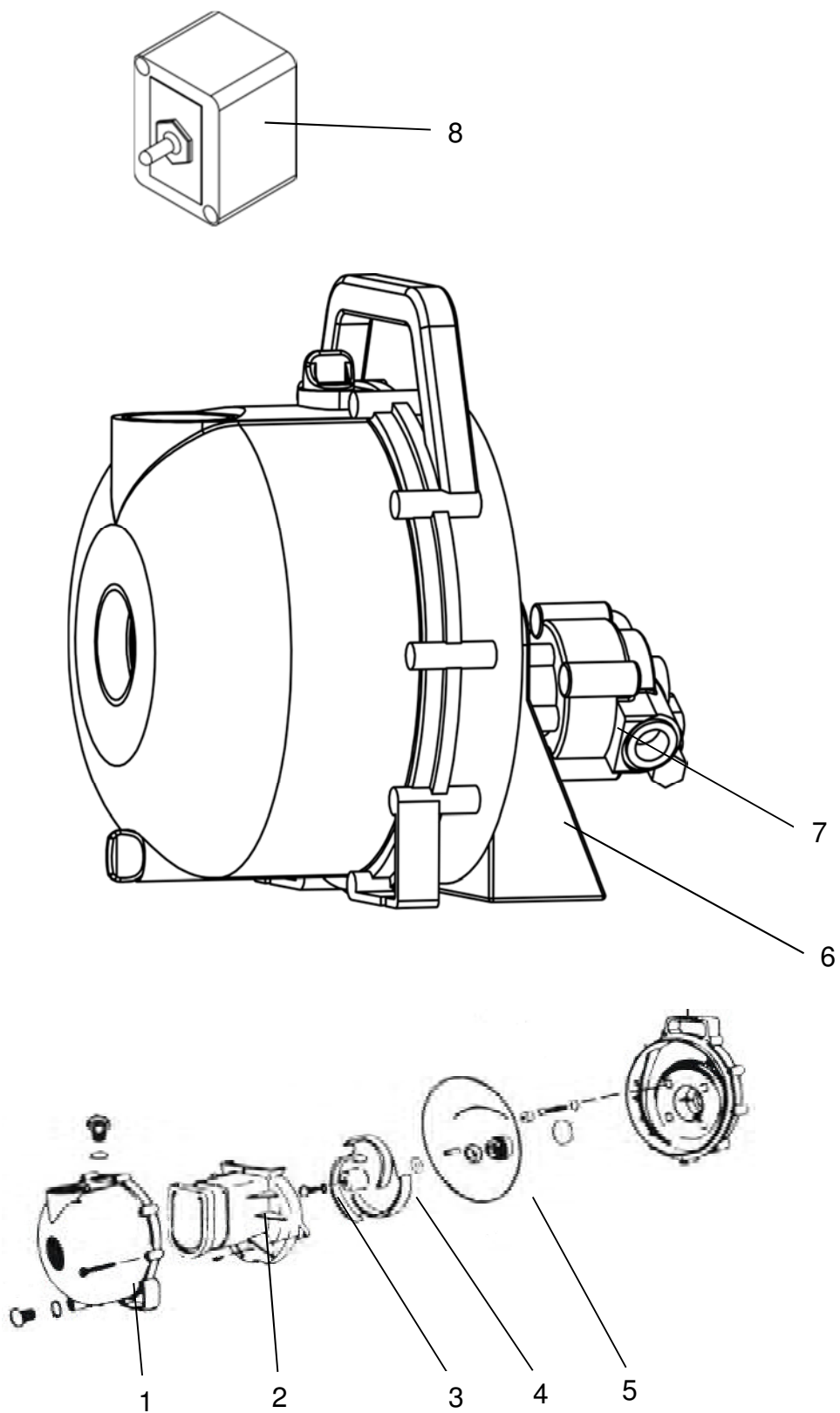
## 5.4 Saugseite

Pos.	Stk./ Länge	Benennung	Bestellnummer	Bemerkung
1	1	Kreiselpumpe 800l 2" mit Hydraulikmotor	SP0056800017	
1	1	Kreiselpumpe 1100l 3" mit Hydraulikmotor	SP0056800073	
2	1	zentraler Saughahn / 5 Wege KH DN 50 4xIG 2"	SP0030000666	
2.1	1	• Verlängerung Griff bei Vollverkleidung	SE0540001040	optional
3	2	Kugelhahn 2" 3xIG	SP0056200019	
4	1	Bogen 2" IG-AG	SP0056100028	
5	4	Schlauchtülle 2" 60mm AG	SP0056100170	
6	2	Bogen 2" IG-AG 45°	SP0050000059	
7	2	Fixloc Blindkupplung MT 2"	SP0056120003	
8	2	Winkelschlauchtülle 1 1/2" - 40mm ÜW	SP0056100224	
9	2	Bogen 1 1/2" IG-AG	SP0050000053	
10	1	Blindstopfen 2"	SP0056100071	
11	2	Doppelnippel 2"	SP0056100005	
12	1	Reduziernippel 2" - 1 1/2"	SP0056100155	
13	1	Bogen 2" IG 45° PVC	SP0056100109	
14	2	Fixloc VT 2" AG 200-F	SP0056120025	
15	1	Halterung für Kugelhahn 2"	SE0001810009	
16	2	Sechskantschraube ISO 4017 M8x20 8.8	K00000000073	
17	3	Sechskantschraube ISO 4017 M8x16 8.8	K00000000132	
18	5	Schnorr-Sperrzahnscheibe S8-FormS-A2	IN00000511	
19	5	Unterlegscheibe ISO 7090 - 8	K00000000019	



## 5.4 Saugseite

### 5.4.1 Kreiselpumpe Magnum 2" + Magnum 3"



PS040108000006

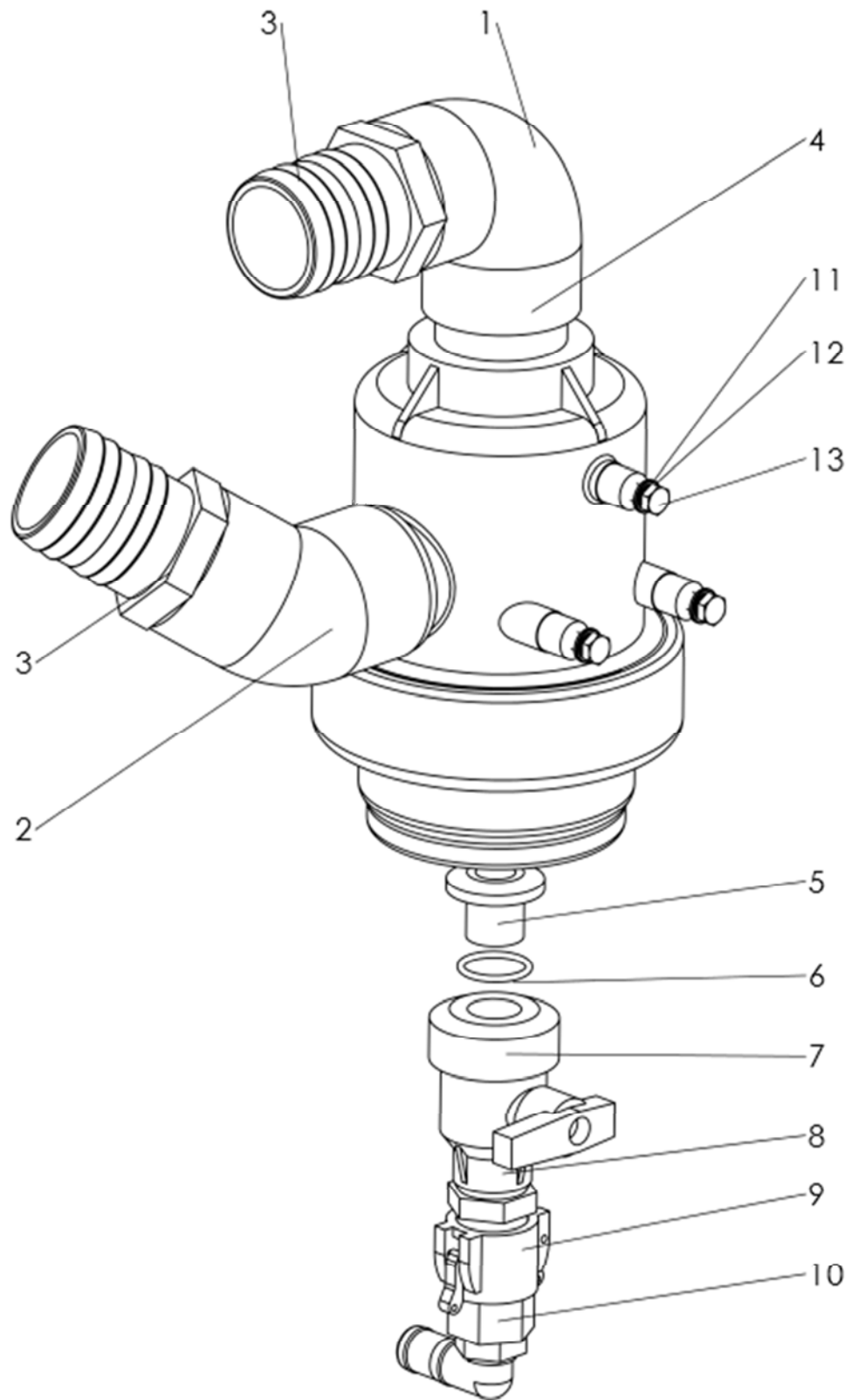
## 5.4 Saugseite

### 5.4.1 Kreiselpumpe Magnum 2" + Magnum 3"

Pos.	Stk./ Länge	Benennung	Bestellnummer	Bemerkung
1	1	Gehäuse f. Magnum 2"	SP0056800605	
1	1	Gehäuse f. Magnum 3"	SP0056800621	
2	1	Innengehäuse f. Magnum	SP0056800601	
3	1	Schraube f. Flügelrad	K00000001348	
4	1	Flügelrad f. Magnum 2"	SP0056800600	
4	1	Flügelrad f. Magnum 3"	SP00568006010	
4.1	1	• Passfeder f. Flügelrad	K00000001401	
5	1	Dichtungssatz EPDM f. Magnum	SP0056800606	
6	1	Pumpenankerplatte f. Magnum	Sp0056800611	
7	1	Hydraulikmotor f. Magnum	SP0056800616	
7.1	1	• Dichtsatz f. Hydraulikmotor	SP0030001026	
8	1	Schalter f. Kreiselpumpe	SE0065800958	

## 5.5 Saugfilter

### 5.5.1 Saugfilter 2" AR 280



PS02020000001

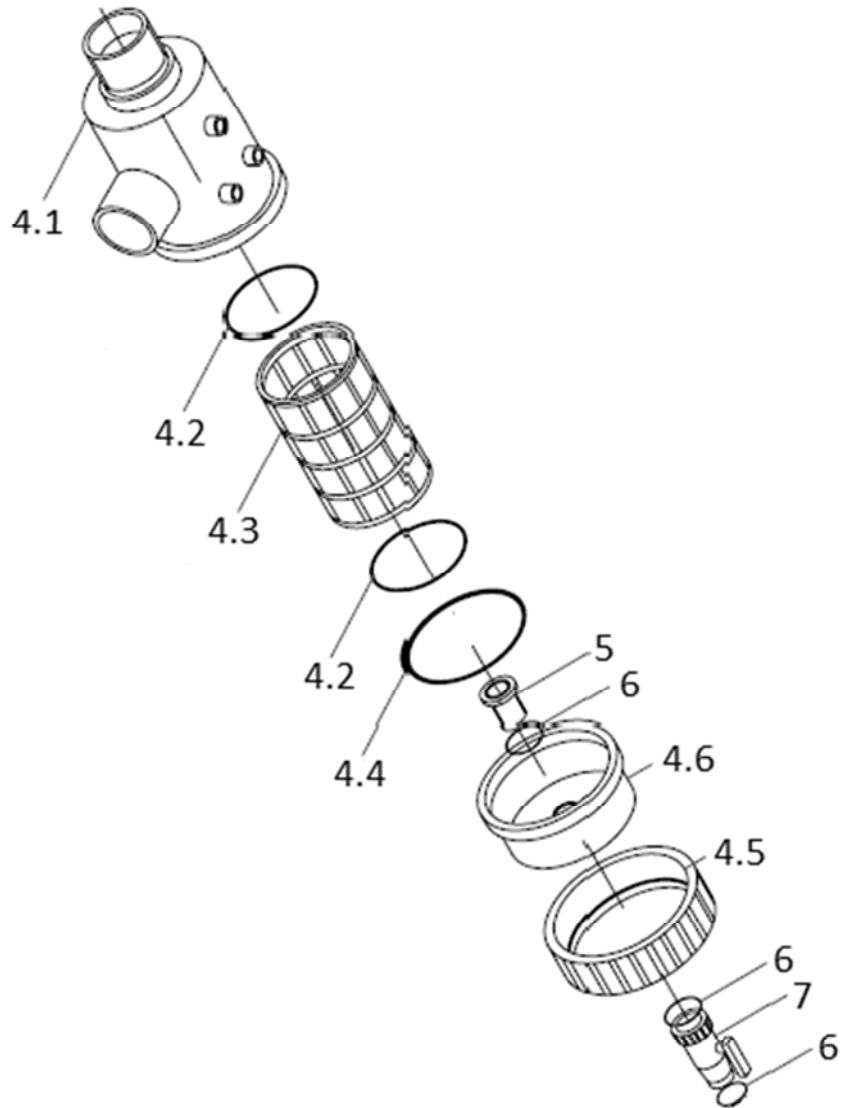
## 5.5 Saugfilter

### 5.5.1 Saugfilter 2" AR 280

Pos.	Stk./ Länge	Benennung	Bestellnummer	Bemerkung
1	1	Bogen 2" IG 90°	SP0056100027	
2	1	Bogen 2" IG 45° PVC	SP0056100109	
3	2	Schlauchtülle 2" 60mm AG	SP0056100170	
4	1	Saugfilter 2" mit Sieb 30M	SP0056400003	
4.1	1	Filtertopf f. Saugfilter 2"	SE0056400002	
4.2	2	O-Ring 71,1 x 2,6	K00000000650	
4.3	1	Sieb f. Saugfilter 2" (gelb)	SP0056400065	
4.4	1	O-Ring 126,4 x 7	SPK096800021	
4.5	1	Überwurfmutter f. Saugfilter 2"	SP0056400007	
4.6	1	Filterboden f. Saugfilter 2"	SE0056400008	
5	1	Faßauslauf 3/4" für Saugfilterboden	SE0056100003	
6	3	O-Ring 25x3	K00000000781	
7	1	Kugelhahn 3/4" 2xIG	SP0056200001	
8	1	Fixloc VT 3/4" AG	SP0056120015	
9	1	Fixloc MT 3/4" IG	SP0056120078	
10	1	Winkelschlauchtülle 3/4" - 20mm AG	SP0050000045	
11	3	Sechskantschraube ISO 4017 M8x16 8.8	K00000000132	
12	3	Schnorr-Sperrzahnscheibe S8-FormS-A2	IN00000511	
13	3	Unterlegscheibe ISO 7090 - 8	K00000000019	

## 5.5 Saugfilter

### 5.5.1 Saugfilter 2" AR 280



PS02020000001

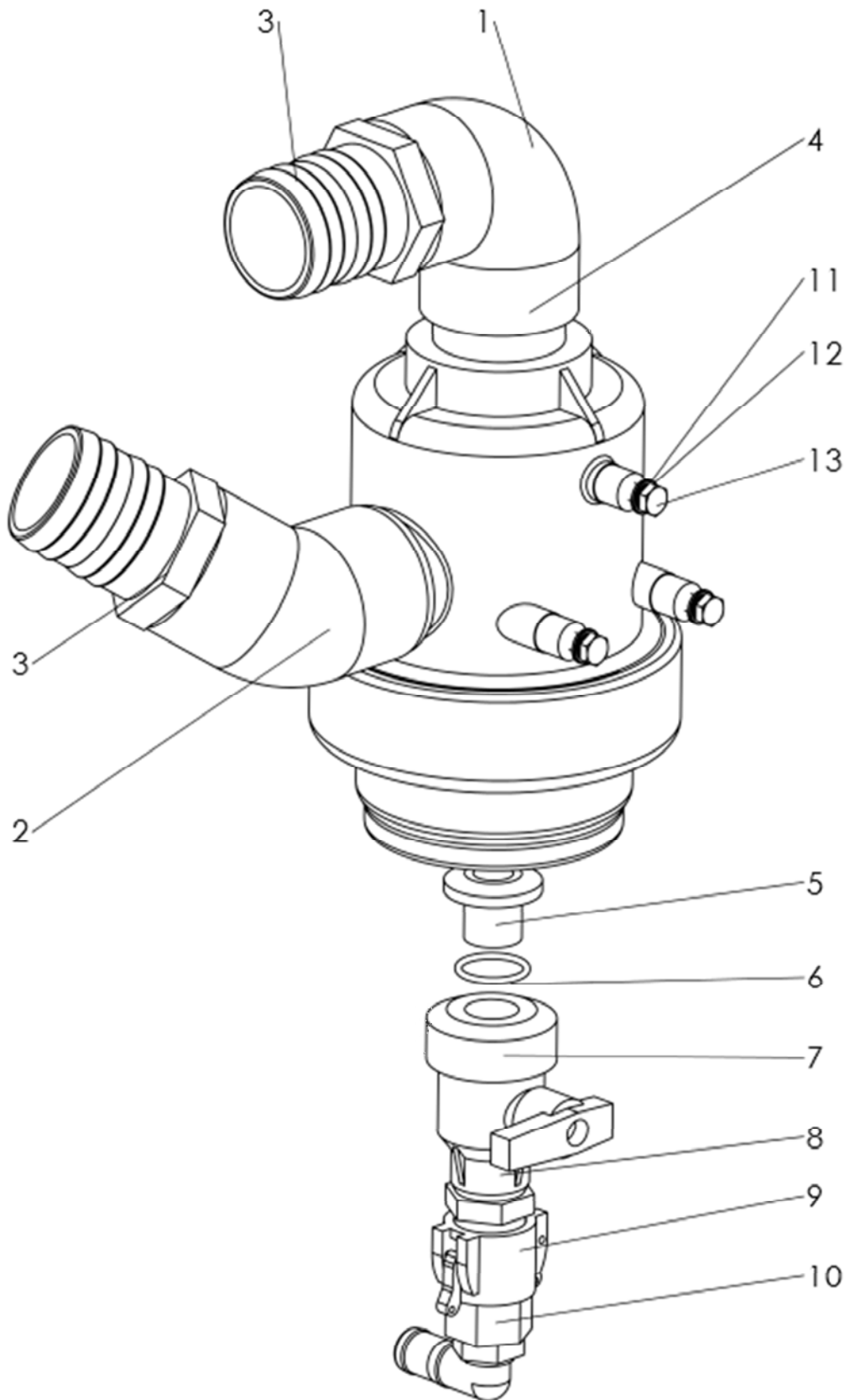
## 5.5 Saugfilter

### 5.5.1 Saugfilter 2" AR 280

Pos.	Stk./ Länge	Benennung	Bestellnummer	Bemerkung
1	1	Bogen 2" IG 90°	SP0056100027	
2	1	Bogen 2" IG 45° PVC	SP0056100109	
3	2	Schlauchtülle 2" 60mm AG	SP0056100170	
4	1	Saugfilter 2" mit Sieb 30M	SP0056400003	
4.1	1	Filtertopf f. Saugfilter 2"	SE0056400002	
4.2	2	O-Ring 71,1 x 2,6	K00000000650	
4.3	1	Sieb f. Saugfilter 2" (gelb)	SP0056400065	
4.4	1	O-Ring 126,4 x 7	SPK096800021	
4.5	1	Überwurfmutter f. Saugfilter 2"	SP0056400007	
4.6	1	Filterboden f. Saugfilter 2"	SE0056400008	
5	1	Faßauslauf 3/4" für Saugfilterboden	SE0056100003	
6	3	O-Ring 25x3	K00000000781	
7	1	Kugelhahn 3/4" 2xIG	SP0056200001	
8	1	Fixloc VT 3/4" AG	SP0056120015	
9	1	Fixloc MT 3/4" IG	SP0056120078	
10	1	Winkelschlauchtülle 3/4" - 20mm AG	SP0050000045	
11	3	Sechskantschraube ISO 4017 M8x16 8.8	K00000000132	
12	3	Schnorr-Sperrzahnscheibe S8-FormS-A2	IN00000511	
13	3	Unterlegscheibe ISO 7090 - 8	K00000000019	

## 5.5 Saugfilter

### 5.5.2 Saugfilter 2½ " AR 370



PS02020000001

## 5.5 Saugfilter

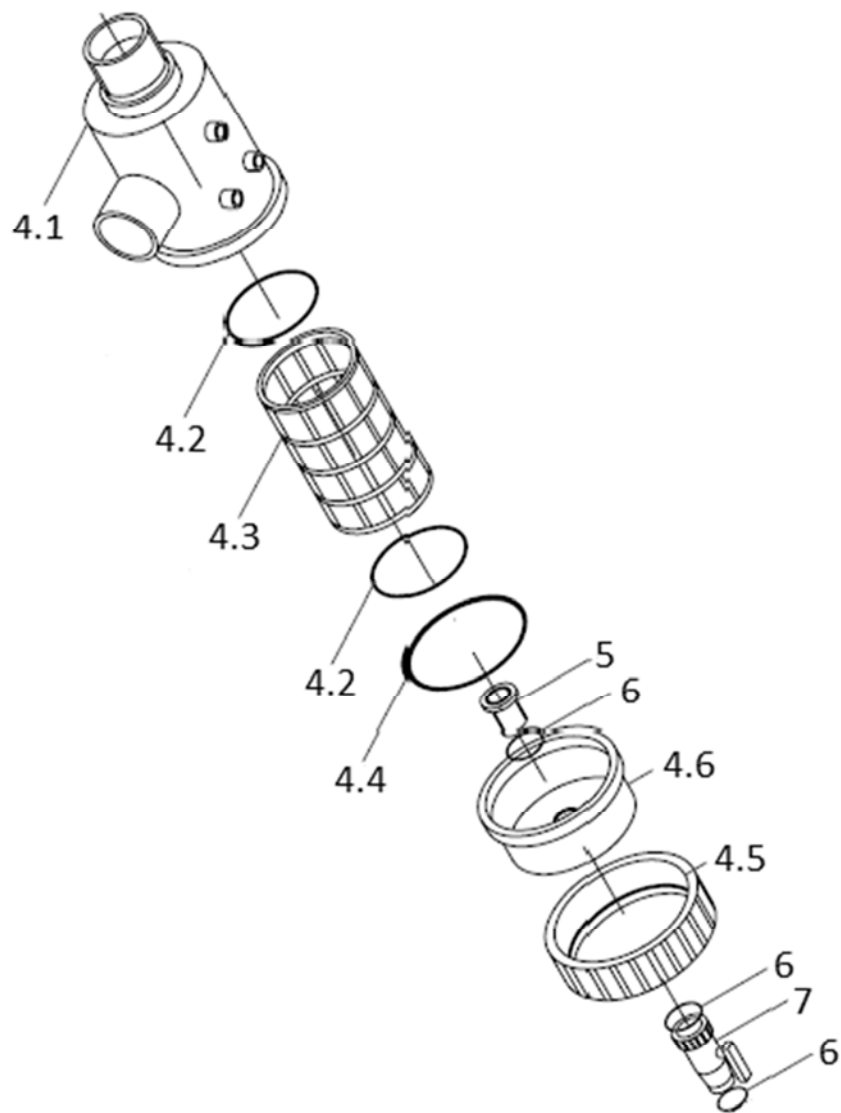
### 5.5.2 Saugfilter 2½ " AR 370

Pos.	Stk./ Länge	Benennung	Bestellnummer	Bemerkung
1	1	Bogen 2" IG 90°	SP0056100027	
2	1	Bogen 2" IG 45° PVC	SP0056100109	
3	2	Schlauchtülle 2"	SP0056100170	
4	1	Saugfilter 2½" mit Sieb 32M	SP0056400059	
4.1	1	Filtertopf f. Saugfilter 2½"	SP0056400072	
4.2	2	O-Ring 71,1 x 2,6	K00000000650	
4.3	1	Sieb f. Saugfilter 2½" 32M (rot)	SP0056400065	
4.4	1	O-Ring 126,4 x 7	SPK096800021	
4.5	1	Überwurfmutter f. Saugfilter	SP0056400007	
4.6	1	Filterboden f. Saugfilter	SE0056400008	
5	1	Faßauslauf 3/4" für Saugfilterboden	SE0056100003	
6	3	O-Ring 25x3	K00000000781	
7	1	Kugelhahn 3/4" 2xIG	SP0056200001	
8	1	Fixloc VT 3/4" AG	SP0056120015	
9	1	Fixloc MT 3/4" IG	SP0056120078	
10	1	Winkelschlauchtülle 3/4" - 20mm AG	SP0050000045	
11	3	Sechskantschraube ISO 4017 M8x16 8.8	K00000000132	
12	3	Schnorr-Sperrzahnscheibe S8-FormS-A2	IN00000511	
13	3	Unterlegscheibe ISO 7090 – 8	K00000000019	



## 5.5 Saugfilter

### 5.5.2 Saugfilter 2½ " AR 370



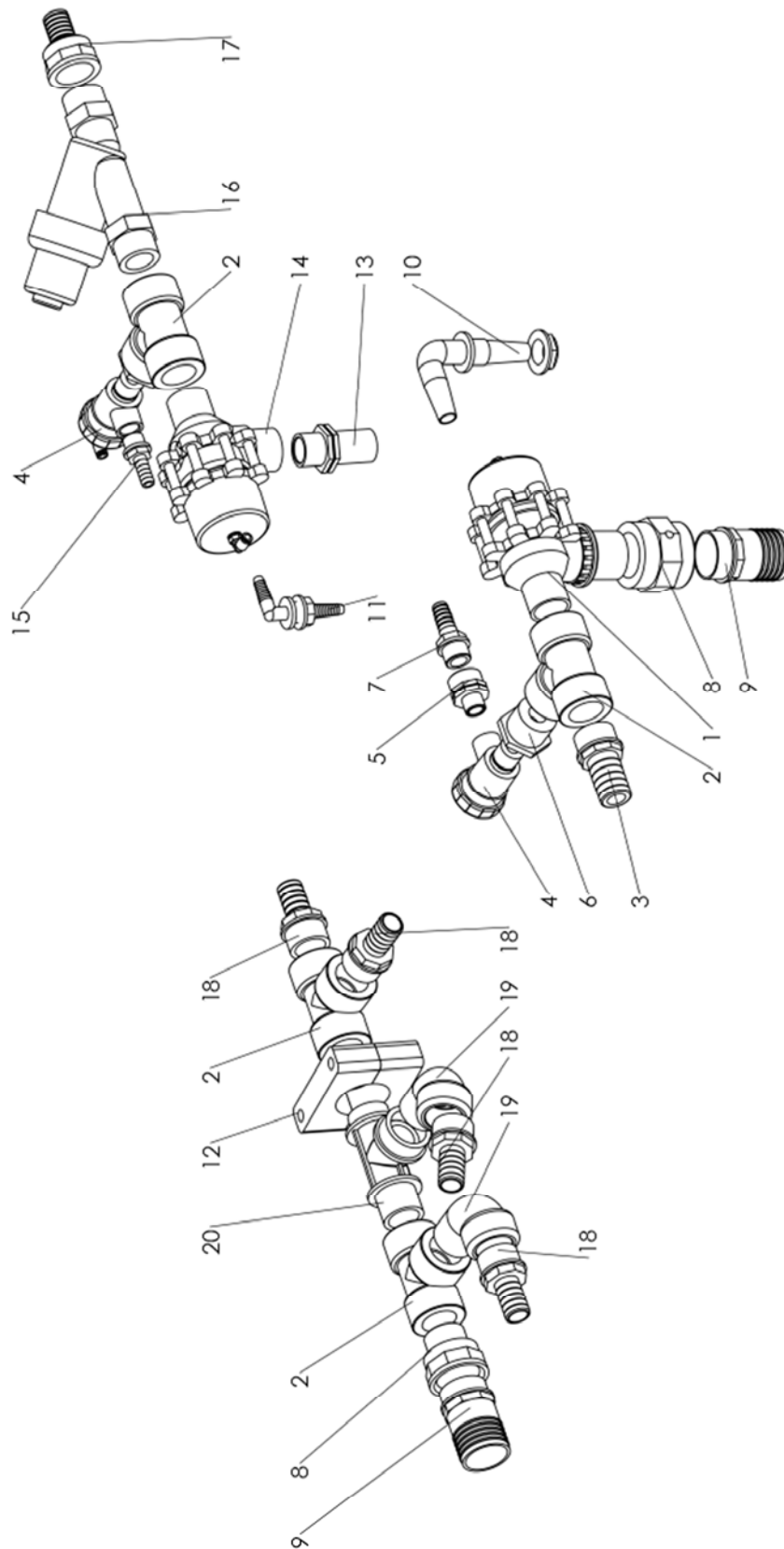
PS02020000001

## 5.5 Saugfilter

### 5.5.2 Saugfilter 2½ " AR 370

Pos.	Stk./ Länge	Benennung	Bestellnummer	Bemerkung
1	1	Bogen 2" IG 90°	SP0056400028	
2	1	Bogen 2" IG 45° PVC	SP0056200001	
3	2	Schlauchtülle 2"	SP0056120015	
4	1	Saugfilter 2½" mit Sieb 32M	SP0056400059	
4.1	1	Filtertopf f. Saugfilter 2½"	SP0056400072	
4.2	2	O-Ring 71,1 x 2,6	K00000000650	
4.3	1	Sieb f. Saugfilter 2½" 32M (rot)	SP0056400065	
4.4	1	O-Ring 126,4 x 7	SPK096800021	
4.5	1	Überwurfmutter f. Saugfilter	SP0056400007	
4.6	1	Filterboden f. Saugfilter	SE0056400008	
5	1	Faßauslauf 3/4" für Saugfilterboden	SE0056100003	
6	3	O-Ring 25x3	K00000000781	
7	1	Kugelhahn 3/4" 2xIG	SP0056200001	
8	1	Fixloc VT 3/4" AG	SP0056120015	
9	1	Fixloc MT 3/4" IG	SP0056120078	
10	1	Winkelschlauchtülle 3/4" - 20mm AG	SP0050000045	
11	3	Sechskantschraube ISO 4017 M8x16 8.8	K00000000132	
12	3	Schnorr-Sperrzahnscheibe S8-FormS-A2	IN00000511	
13	3	Unterlegscheibe ISO 7090 - 8	K00000000019	

## 5.6 Gleichdruck - Regel - Armatur

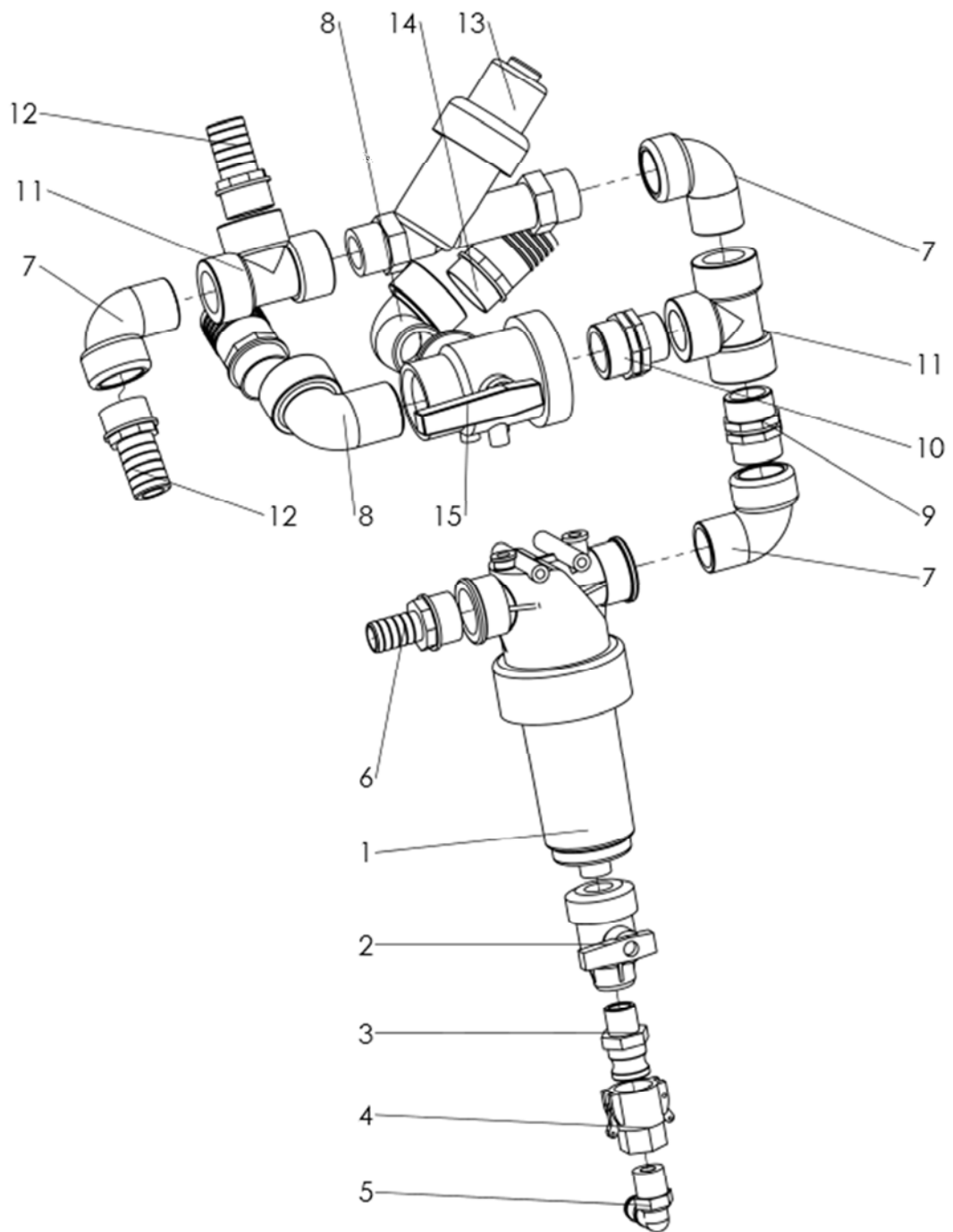


PS000200000007

## 5.6 Gleichdruck - Regel - Armatur

Pos.	Stk./ Länge	Benennung	Bestellnummer	Bemerkung
1	1	Gleichdruckregler / Agrotop	SP0066600002	
1.1	1	• Dichtsatz für Gleichdruckregler	SP0066600106	
2	4	T-Stück 1 1/4"	SP0056100159	
3	1	Schlauchtülle 1 1/4" - 32mm AG	SP0056100178	
4	1	Teilbreitenschaltventil Agrotop	SP0044800027	
5	1	Reduzierung 1/2" - 3/4 AG-IG	SP0056100253	
6	1	Reduzierung 1 1/4" - 3/4" AG-IG	SP0056100235	
7	1	Schlauchtülle 3/4" - 20mm AG	SP0056100035	
8	2	Muffe 1 1/2"	SP0056100076	
9	2	Schlauchtülle 1 1/2" - 50mm AG	SP0056100094	
10	1	Schlauchverbinder 3/4" - 90° mit Kontermutter	SP0056100317	
11	1	Fassdurchgangsverschraubung mit Nutmutter 1/2"	SP0056100281	
12	1	Rohrschelle 57 RAP-757,2	HY0000000447	
13	1	Doppelnippel 1"	SP0056100039	
14	1	Hauptschalter einfach wirkend 1 1/4" Agrotop	SP0056200052	
14.1	1	• Dichtsatz für Hauptschalter	SP0066600101	
15	1	Schlauchtülle 1/2" - 13mm AG	SP0056100025	
16	1	Rückschlagventil 1 1/4"	SP0050000017	
17	1	Schlauchtülle 1 1/4" - 25mm IG	SP0056100065	
18	4	Schlauchtülle 1 1/4" - 25mm AG	SP0056100166	
19	2	Bogen 1 1/4" IG-AG 90°	SP0050000054	
20	1	T-Stück IG-AG 1 1/4"- 1 1/4" - 1 1/4"	IN00000960	

## 5.7 Druckfilteranlage

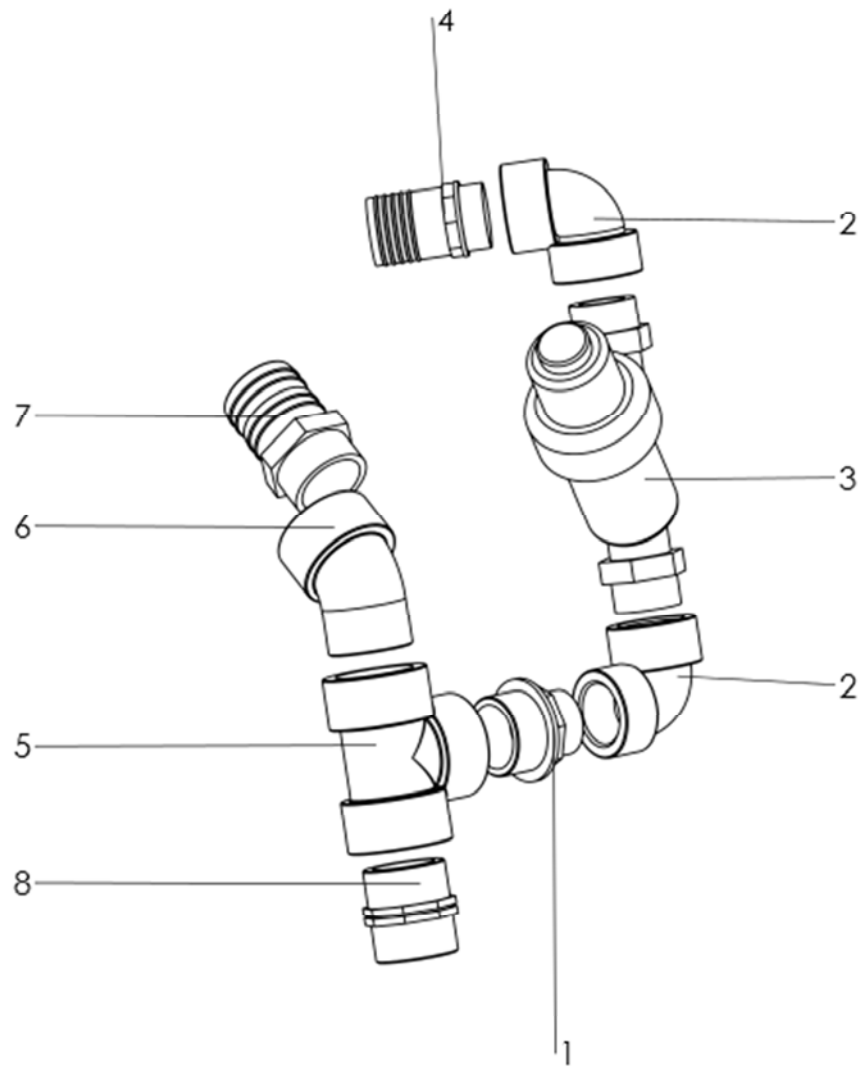


PS02020000022

## 5.7 Druckfilteranlage

Pos.	Stk./ Länge	Benennung	Bestellnummer	Bemerkung
1	1	Druckfilter 1 1/4" 2xIG	SP0056400028	
1.1	1	• Filtertopf für Druckfilter	SP0056400034	
1.2	1	• O Ring 76x5,2 f. Druckfilter m. ÜW	K00000000926	
1.3	1	• Sieb f. Druckfilter 100 Masch. (grün)	SP0056400031	
1.3	1	• Sieb f. Druckfilter 80 Masch. (gelb)	SP0056400025	
1.3	1	• Sieb f. Druckfilter 50 Masch. (blau)	SP0056400030	
2	2	Kugelhahn 3/4" 2xIG	SP0056200001	
3	1	Fixloc VT 3/4" AG	SP0056120015	
4	1	Fixloc MT 3/4" IG	SP0056120078	
5	1	Winkelschlauchtülle 3/4" – 20mm AG	SP0050000045	
6	1	Schlauchtülle 1 1/4" – 25mm AG	SP0056100166	
7	3	Bogen 1 1/4" IG-AG 90°	SP0050000054	
8	2	Bogen 1 1/2" IG-AG	SP0050000053	
9	1	Doppelnippel 1 1/4"	SP0056100103	
10	1	Reduzierungsniessel 1 1/2" – 1 1/4"	SP0056100100	
11	1	T-Stück 1 1/4"	SP0056100159	
12	2	Schlauchtülle 1 1/4" – 32mm AG	SP0056100178	
13	1	Rückschlagventil 1 1/4"	SP0050000017	
14	2	Schlauchtülle 1 1/2" – 50mm AG	SP0056100094	
15	1	Kugelhahn 1 1/2" 3xIG mit Halterung	SP0056200046	

## 5.8 Powerwash für 2“ Kreiselpumpe



PS2408000100

## 5.8 Powerwash für 2" Kreiselpumpe

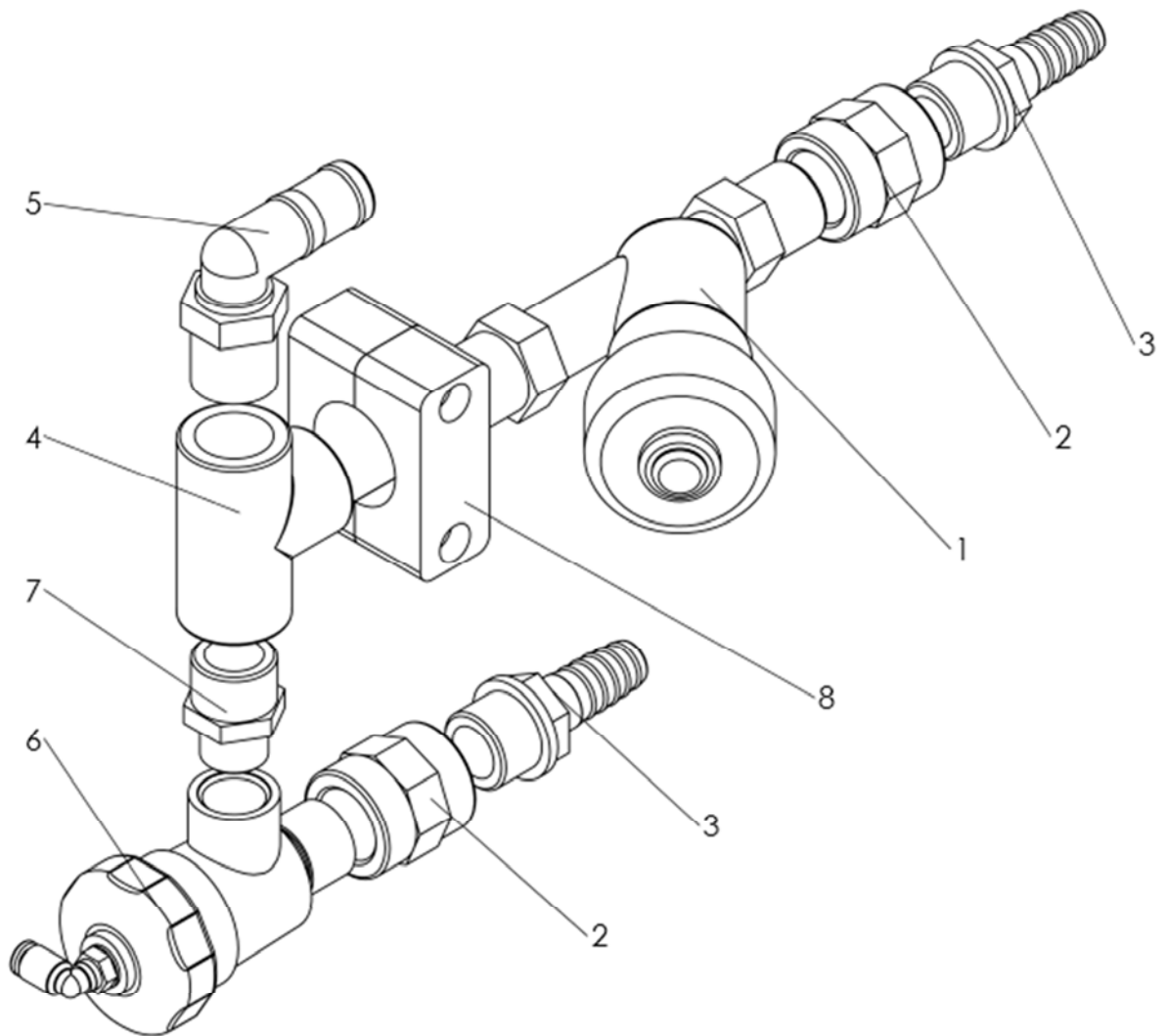
### 5.8.1 Armaturen

Pos.	Stk./ Länge	Benennung	Bestellnummer	Bemerkung
1	1	Reduziernippel 2" - 1 1/2"	SP0056100155	
2	2	Bogen 1 1/2" IG 90°	SP0056100084	
3	1	Rückschlagventil 1 1/2"	SP0050000015	
4	1	Schlauchtülle 1 1/2" - 50mm AG	SP0056100094	
5	1	T-Stück 2"	SP0056100087	
6	1	Bogen 2" IG-AG 45°	SP0050000059	
7	1	Schlauchtülle 2" -60mm AG	SP0056100170	
8	1	Doppelnippel 2"	SP0056100005	



## 5.8 Powerwash für 2“ Kreiselpumpe

### 5.8.2 Automatische Druck- und Saugfilterreinigung



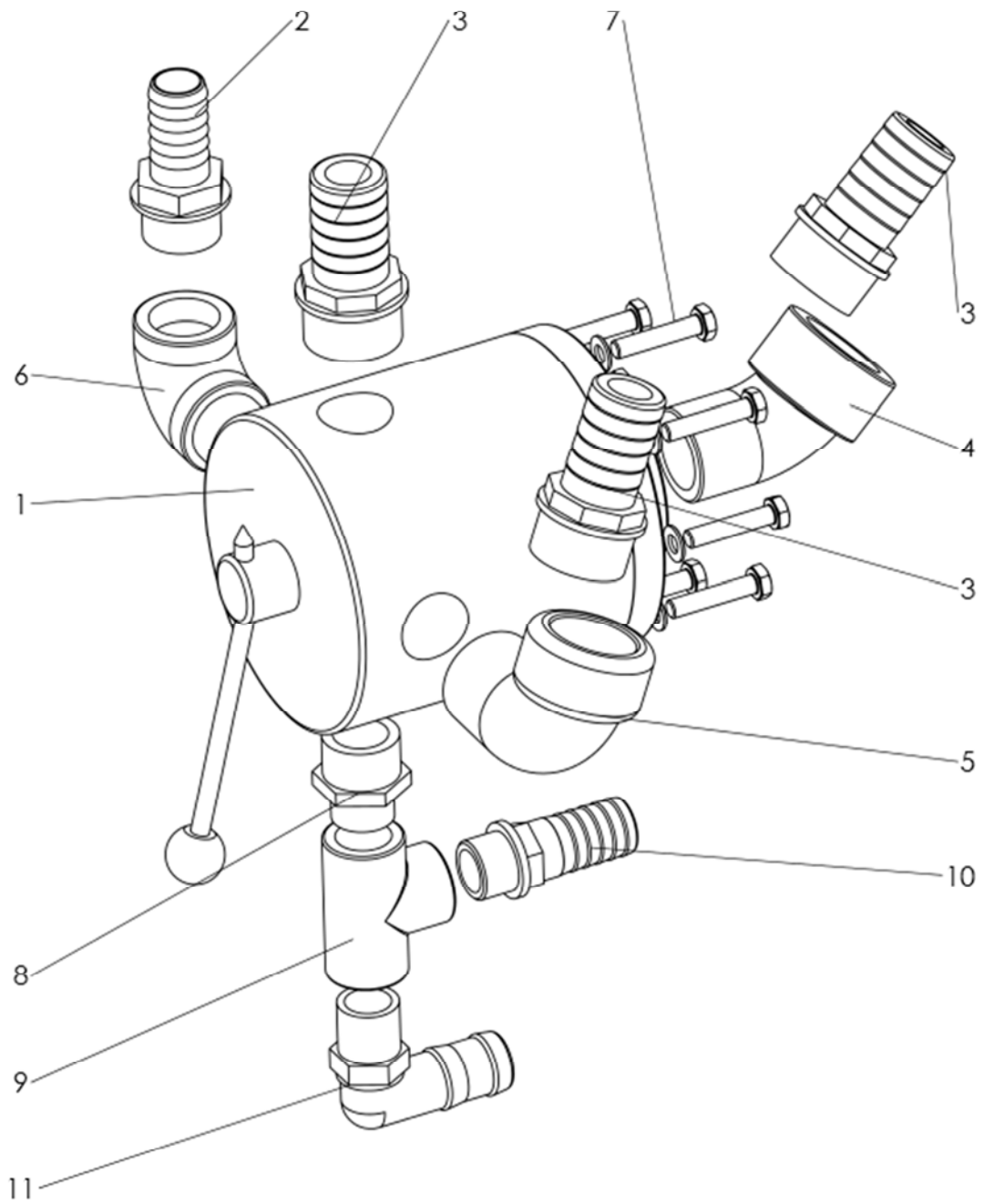
IN0000140

## 5.8 Powerwash für 2“ Kreiselpumpe

### 5.8.1 Automatische Druck- und Saugfilterreinigung

Pos.	Stk./ Länge	Benennung	Bestellnummer	Bemerkung
1	1	Rückschlagventil 3/4" PP	SP0050000015	
2	2	Muffe 3/4"	SP0056100000	
3	2	Schlauchtülle 3/4" - 20mm AG	SP0056100035	
4	1	T-Stück 3/4" IG	SP0056100067	
5	1	Winkelschlauchtülle 3/4" - 20mm AG	SP0050000045	
6	1	Teilbreitenschaltventil Agrotop	SP0044800027	
6.1	1	• Dichtsatz f. Teilbreitenschaltventil	SP0000000062	
7	1	Reduzierungsniessel 3/4" - 1/2"	SP0056100093	
8	1	Rohrschelle 35mm einfach	HY0000000467	

## 5.9 5-Wege-Hahn

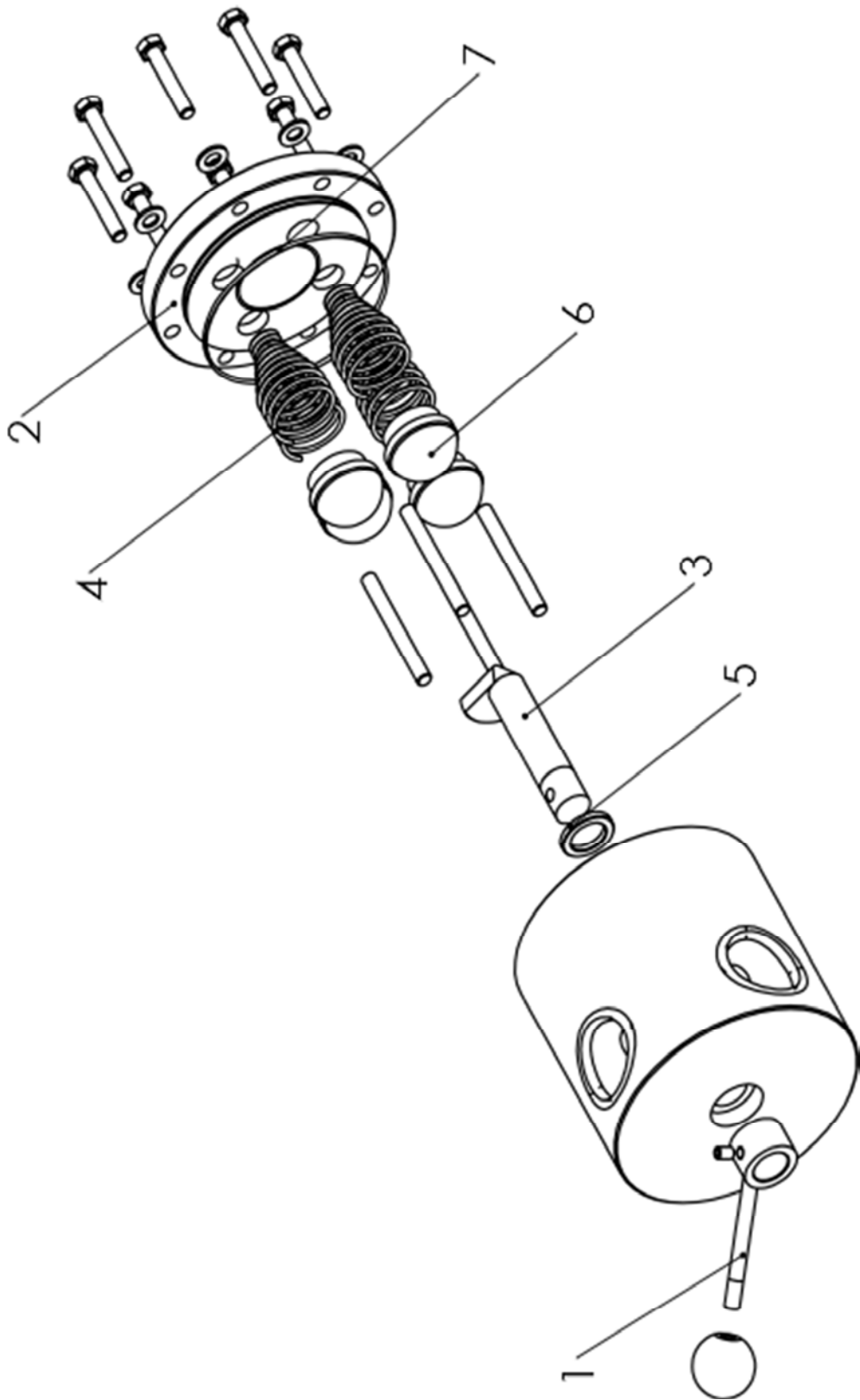


PS02020000008

## 5.9 5-Wege-Hahn

Pos.	Stk./ Länge	Benennung	Bestellnummer	Bemerkung
1	1	5-Wegehahn für Pumpenstromverteilung	SP0540001460	
2	1	Schlauchtülle 1" – 25mm AG	SP0056100021	
3	3	Schlauchtülle 1 ¼" – 32mm AG	SP0056100178	
4	1	Bogen 1 ¼" IG-AG 45°	SP0050000051	
5	1	Bogen 1 ¼" IG-AG 90°	SP0050000054	
6	1	Bogen 1" IG-AG 90°	SP0050000055	
7	8	Sechskantschraube ISO 4017 M8x40 8.8	K00000000481	
8	1	Reduzierungsniessel 1" – ¾"	SP0056100157	
9	1	T-Stück ¾" IG	SP0056100067	
10	1	Schlauchtülle ¾" – 25mm AG	SP0056100008	
11	1	Winkelschlauchtülle ¾" – 25mm AG	SP0050000013	

## 5.9 5-Wege-Hahn



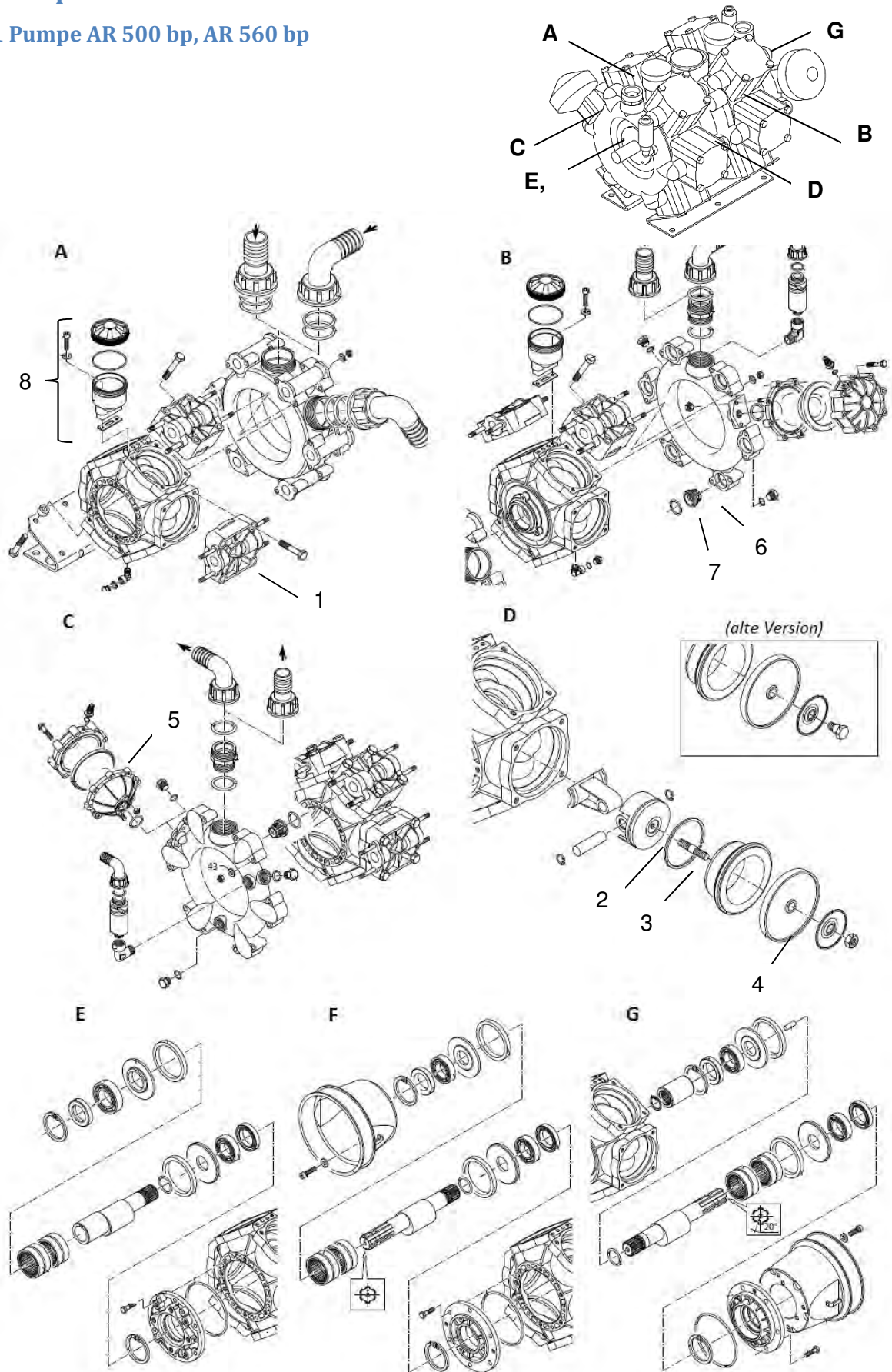
5 Wegehahn

## 5.9 5-Wege-Hahn

Pos.	Stk./ Länge	Benennung	Bestellnummer	Bemerkung
		5-Wegehahn für Pumpenstromverteilung	SP0540001460	
1	1	Griffstück mit Pfeil f. Fünfwegehahn	SP0540001468	
2	1	Deckel f. Fünfwegehahn	SP0056200042	
3	1	Drehbolzen f. Fünfwegehahn	SP0056200140	
4	1	Druckfeder f. Fünfwegehahn	SP0056200088	
5	1	Nutring f. Fünfwegehahn	SPK000000014	
6	1	Dichtstopfen f. Fünfwegehahn	SP0056200048	
7	1	O-Ring 95x2,5 f. Fünfwegehahn	SPK000000022	
8	1	Verlängerung Griff bei Vollverkleidung	SE0540001040	optional

## 5.10 Pumpen

### 5.10.1 Pumpe AR 500 bp, AR 560 bp



AR 500 – AR560

## 5.10 Pumpen

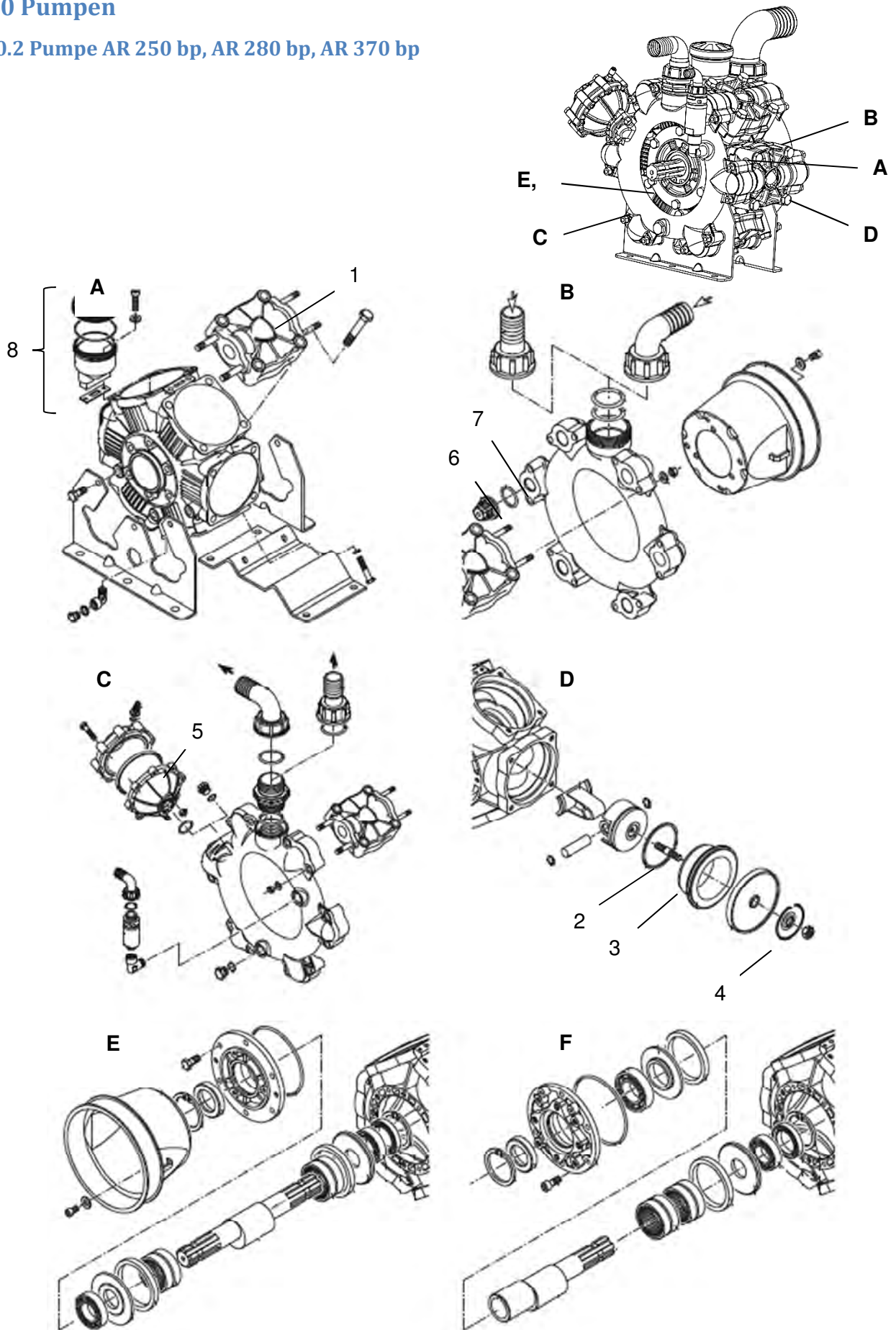
### 5.10.1 Pumpe AR 500 bp, AR 560 bp

Pos.	Stk./ Länge	Benennung	Bestellnummer	Bemerkung
		Pumpe AR 500 mit Windkessel	SP0056800048	
		Pumpe AR 560 mit Windkessel	SP0056800157	
1	12	Kammerkopf f. Pumpe AR	SP0056800104	
2	12	Kolben f. Pumpe AR	SP0056800121	
3	12	Kolbenring f. Pumpe AR	SP0056800101	
4	12	Membran f. Pumpe AR f. Flüssigdünger (transparent)	SP0056800092	
4	12	Membran f. Pumpe AR	SP0056800001	
5	2	Windkesselmembran f. Pumpe AR	SP0056800006	
6	4	Ventil f. Pumpe AR	SP0056800002	
7	4	O-Ring 31,5x4,25 f. Ventil	SP0096800003	
8	2	Ölausgleichsbehälter f. Pumpe AR	SP0056800108	



## 5.10 Pumpen

### 5.10.2 Pumpe AR 250 bp, AR 280 bp, AR 370 bp



AR 280- AR 370

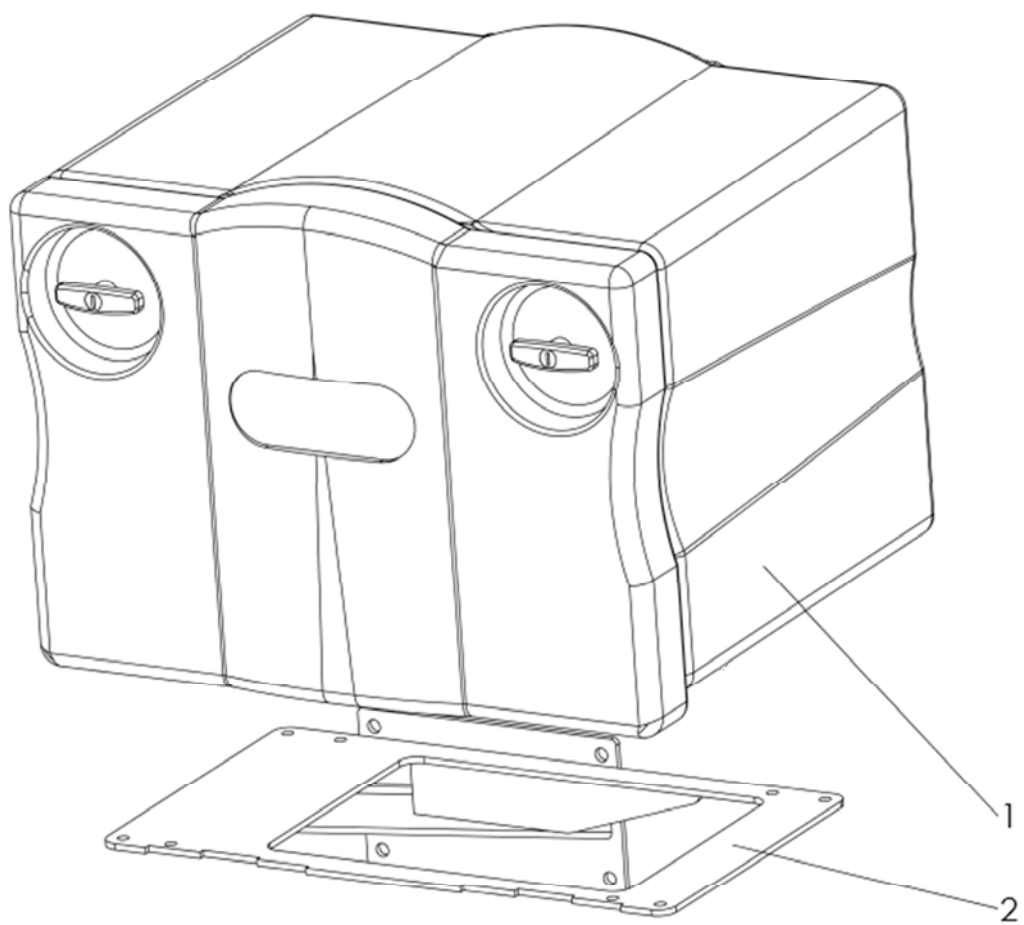
## 5.10 Pumpen

### 5.10.2 Pumpe AR 250 bp, AR 280 bp, AR 370 bp

Pos.	Stk./ Länge	Benennung	Bestellnummer	Bemerkung
		Pumpe AR 250 mit Windkessel	SP0056800034	
		Pumpe AR 280 mit Windkessel	SP0056800026	
		Pumpe AR 370 mit Windkessel	SP0056800047	
1	12	Kammerkopf f. Pumpe AR	SP0056800104	
2	12	Kolben f. Pumpe AR	SP0056800121	
3	12	Kolbenring f. Pumpe AR	SP0056800101	
4	12	Membran f. Pumpe AR f. Flüssigdünger (transparent)	SP0056800092	
4	12	Membran f. Pumpe AR	SP0056800001	
5	2	Windkesselmembran f. Pumpe AR	SP0056800006	
6	4	Ventil f. Pumpe AR	SP0056800002	
7	4	O-Ring 31,5x4,25 f. Ventil	SP0096800003	
8	2	Ölausgleichsbehälter f. Pumpe AR	SP0056800108	

## 6 Anbauteile

### 6.1 Service-Box (klein)



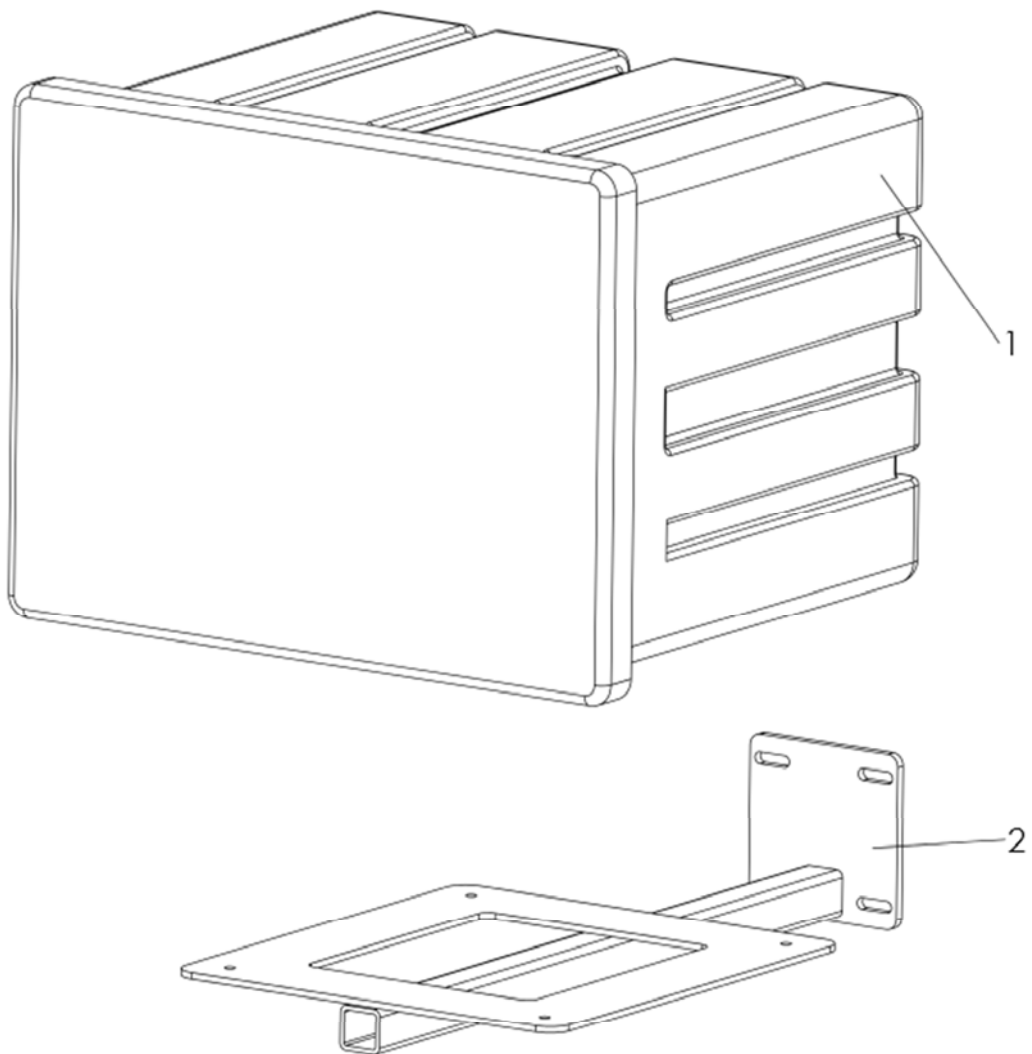
SP0011700086

## 6 Service-Boxen

### 6.1 Service-Box (groß)

Pos.	Stk./ Länge	Benennung	Bestellnummer	Bemerkung
1	1	Werkzeugkasten PE 600x500x380	SP0011700086	
2	1	Halterung Servicebox schraubbar	SE0540000205	

## 6.2 Service-Box

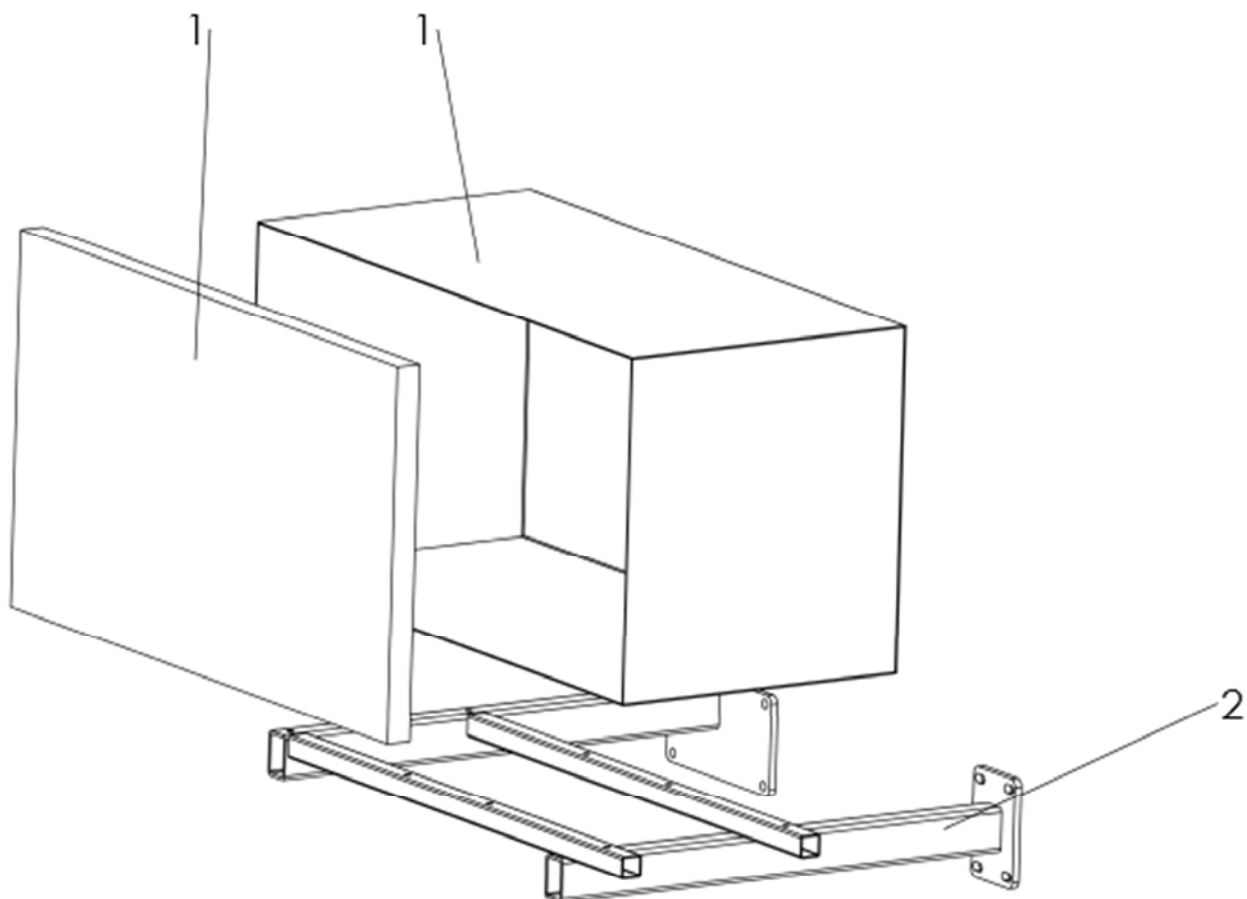


SP0011700101

## 6.2 Service-Box

Pos.	Stk./ Länge	Benennung	Bestellnummer	Bemerkung
1	1	Werkzeugkasten PE 600x500x460 Typ1	SP0011700101	
2	1	Halterung Servicebox	SE0810000170	

## 6.3 Mittelbox



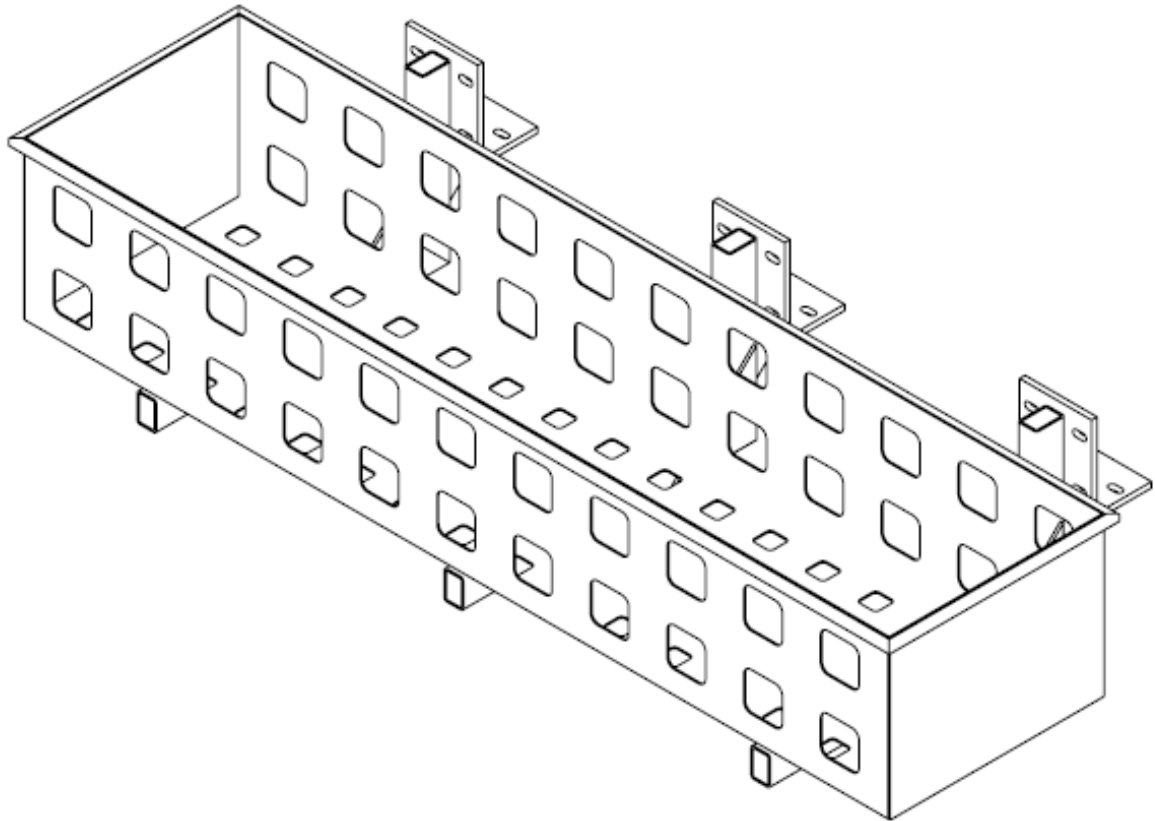
SP0011700111

### 6.3 Mittelbox

Pos.	Stk./ Länge	Benennung	Bestellnummer	Bemerkung
1	1	Werkzeugkasten Typ 10 920x470x510	SP0011700111	
2	1	Halterung Mittelbox	SE0540001395	



## 6.4 Gitterbox

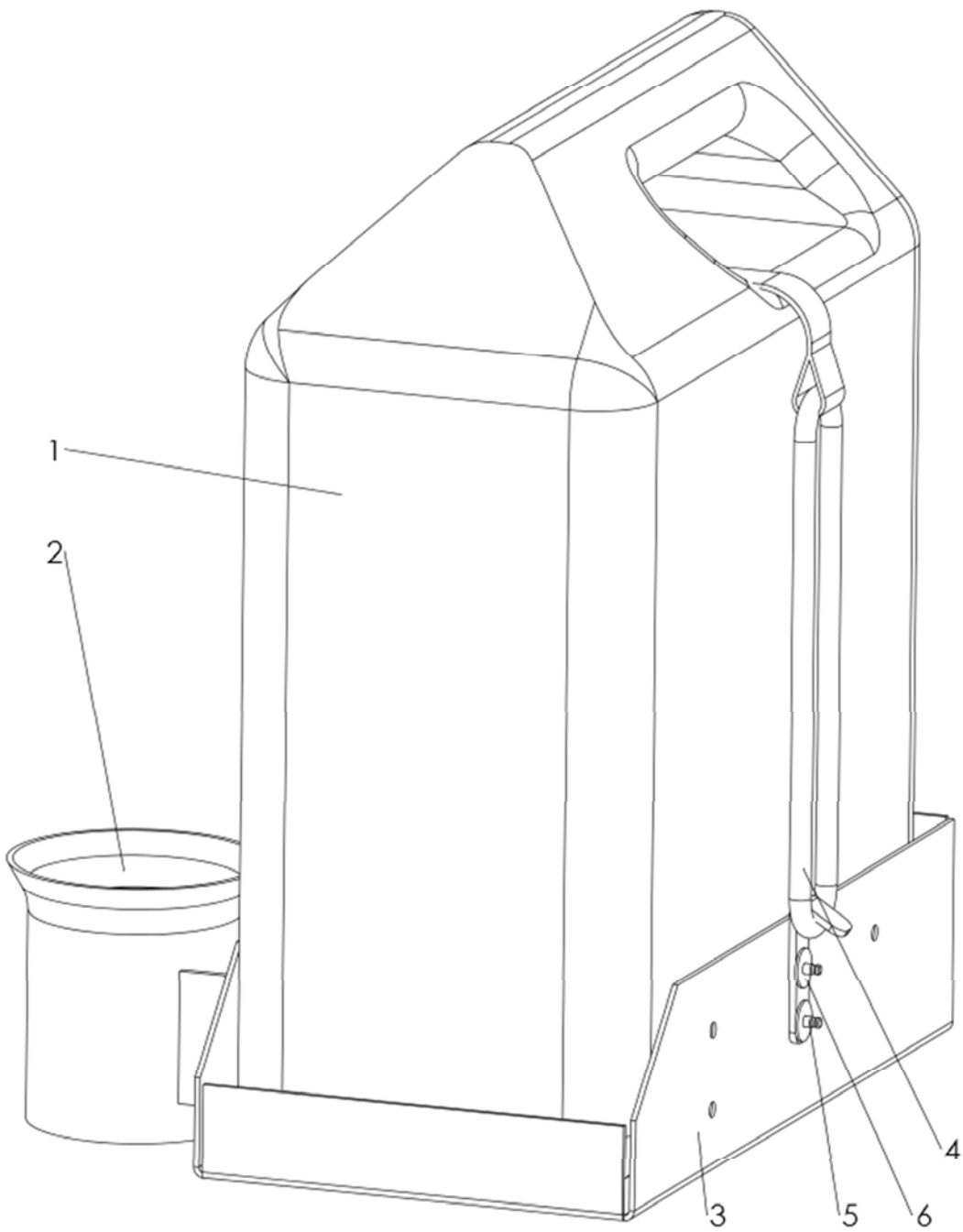


SE8100000160

## 6.4 Gitterbox

Pos.	Stk./ Länge	Benennung	Bestellnummer	Bemerkung
1	1	Gitterbox Professional (Kanisterbox)	SE8100000160	

## 6.4 Handwaschbehälter 15 Liter



PS0004000001

## 6.4 Handwaschbehälter 15 Liter

Pos.	Stk./ Länge	Benennung	Bestellnummer	Bemerkung
1	1	Behälter für Frischwasser 15l	SP0003100015	
2	1	Halterung für Seifenspende	SE0001810095	
3	1	Halterung für Handwaschbehälter / Wanne	SE0001810096	
4	1	Befestigungsriemen f. 15l- Behälter mit Haken	SP0003110000	
5	6	K-Scheibe B4,3 V2A	K00000000381	
6	6	Blindniet Alu 4x10	K00000000107	

## 6.5 Aufstiegsleiter

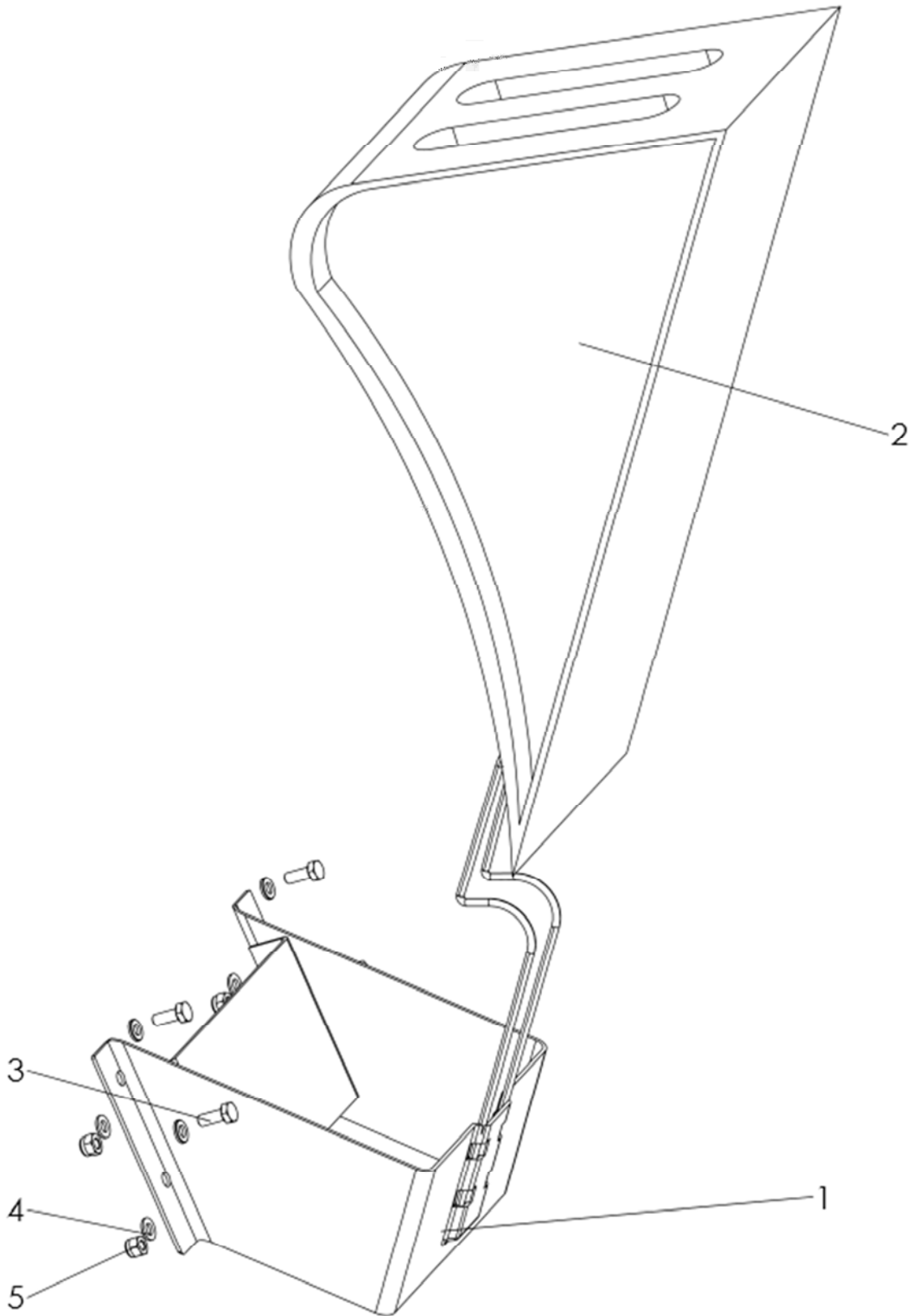


SE0000000041

## 6.5 Aufstiegsleiter

Pos.	Stk./ Länge	Benennung	Bestellnummer	Bemerkung
1	1	Aufstiegsleiter 6 Sprossen	SE0000000041	

## 6.6 Vorlegekeil



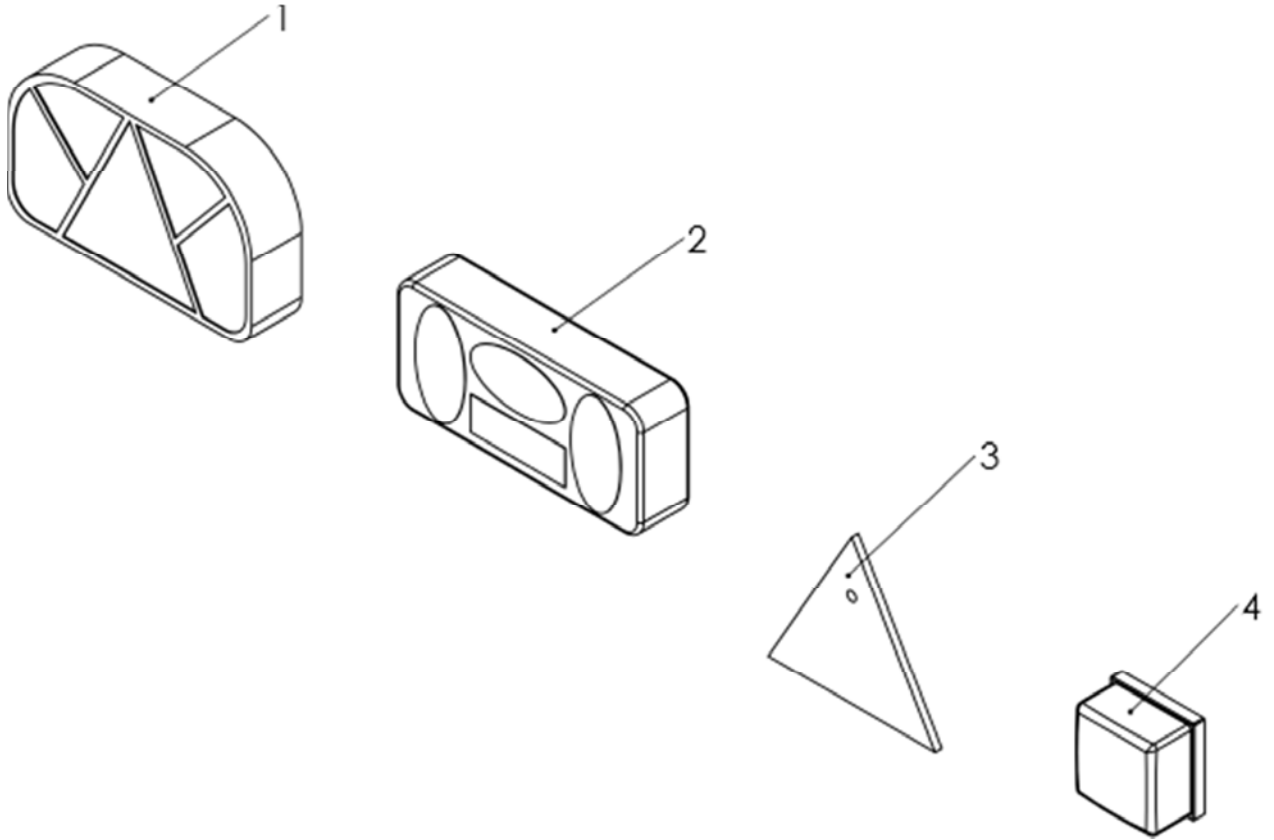
00000006425

## 6.6 Vorlegekeil

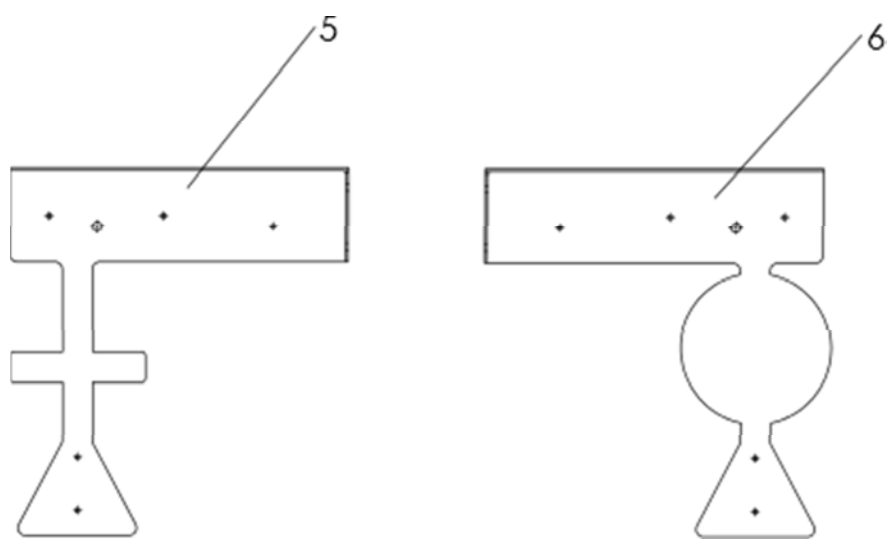
Pos.	Stk./ Länge	Benennung	Bestellnummer	Bemerkung
1	1	Hemmschuh-Halter G46/165	000000006426	
2	1	Hemmschuh-Kunststoff G46/160	000000006425	
3	4	Sechskantschraube ISO 4017 M6x16 8.8	K00000002082	
4	8	Unterlegscheibe ISO 7090-6	K00000000240	
5	4	Sechskantmutter ISO 7040 – M6	K00000000877	



## 6.7 Beleuchtung



Rückleuchten



Leuchenträger

## 6.7 Beleuchtung

Pos.	Stk./ Länge	Benennung	Bestellnummer	Bemerkung
1	1	Rückleuchte Aspök Multipoint II, links	SP0056800506	
1	1	Rückleuchte Aspök Multipoint II, rechts	SP0056800507	
2	1	Rückleuchte – 4 Kammern universal, links	SP0056800503	
2	1	Rückleuchte – 4 Kammern universal, rechts	SP0056800502	
3	2	Rückstrahler dreieckig	FE7000000001	
4	1	Rückleuchte mitte	FE2000000012	
5	1	Leuchtenträger links f. b<2,75m	SE9000000283	
5	1	Leuchtenträger rechts f. b<2,75m	SE9000000284	
6	1	Leuchtenträger links f. b>2,75m	IN00000756	
6	1	Leuchtenträger rechts f. b>2,75m	IN00000757	
7	1	Leuchtenträger mitte	SE0540000072	
8	2	Halter Warntafel hinten	SE02410300	
9	2	Halter Warntafel hinten	SE0241030027	
10	2	Warntafel starr Folie Typ 2 423x423	SP0070000015	
11	1	Kabelset f. Aspöck Rückleuchte	SP0056800508	
12	1	Seitenstrahler (rund, gelb) selbstkl.	FE7000000010	

## 6.8 Sicherheitshinweise

1



2



3



4



5



6



7

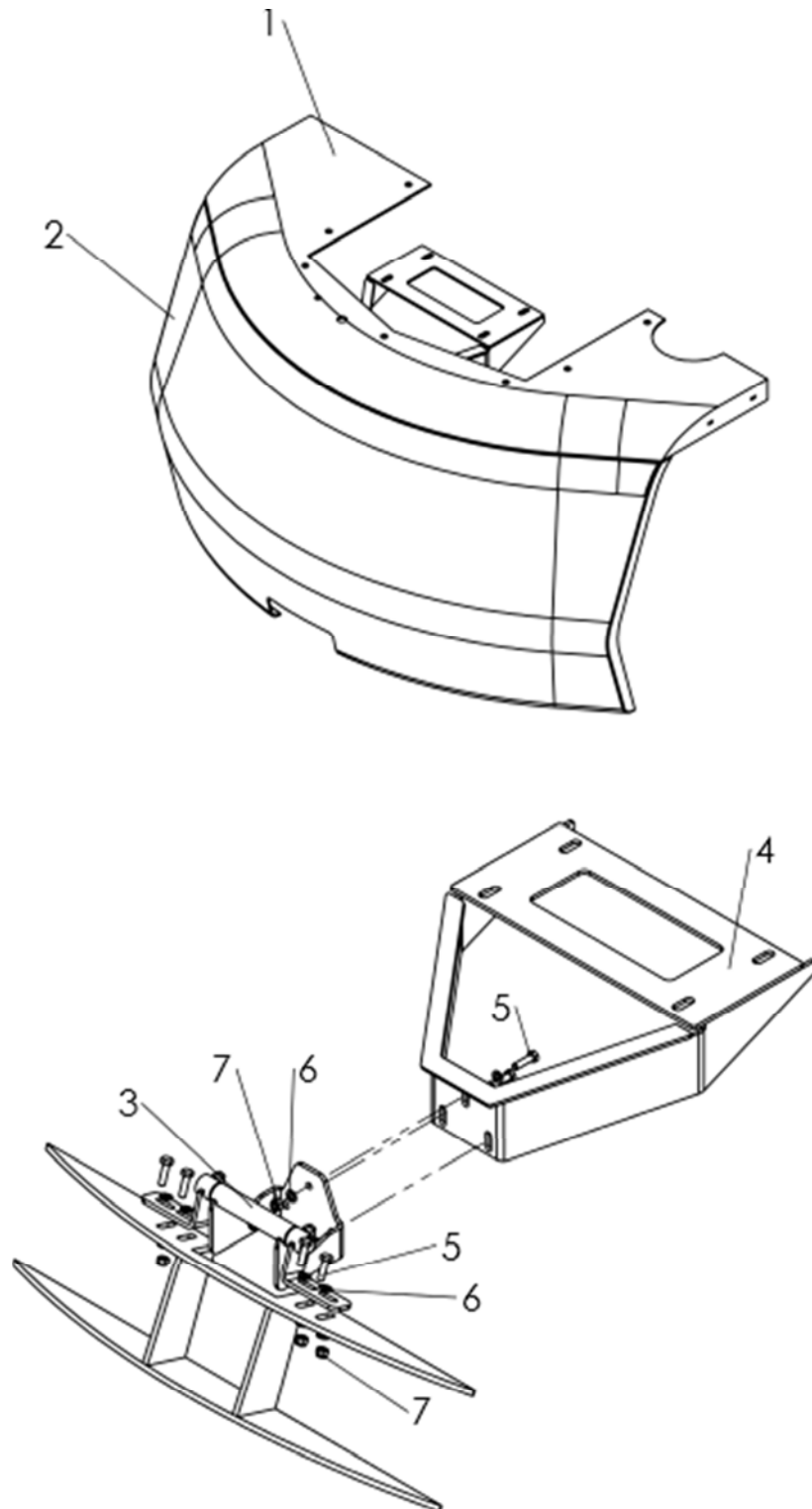


## 6.8 Sicherheitshinweise

Pos.	Stk./ Länge	Benennung	Bestellnummer	Bemerkung
1		„nicht im Knickbereich aufhalten“ bsb 446.361	SP0000000055	
2		„Quetschgefahr“ bsb 449.374	SP0000000036	
3		„Einzugsgefahr“ bsb 447.422	SP0000000052	
4		„gegen Wegrollen sichern“ bsb 448.967	SP0000000034	
5		„nicht in Behälter steigen“ bsb 448.543	SP0000000035	
6		„Vorsicht Last von Oben“ bsb 448.544	SP0000000053	
7		„Mitfahrt auf Trittplächen verboten“ bsb 449.482	SP0000000054	
8		„Betriebsanleitung lesen/CHECK“ WZ22.89.757	SP0000000033	
9		„Rücklauf/Hub-Steuerblock/Klappung/AR- Pumpe/Stützfuß“	SP0000000032	
10		„Erst Druckluft aufbauen, dann System einschalten!“	SP0070000016	

## 6.9 Verkleidung

### 6.9.1 Vollverkleidung



Verkleidung\_2

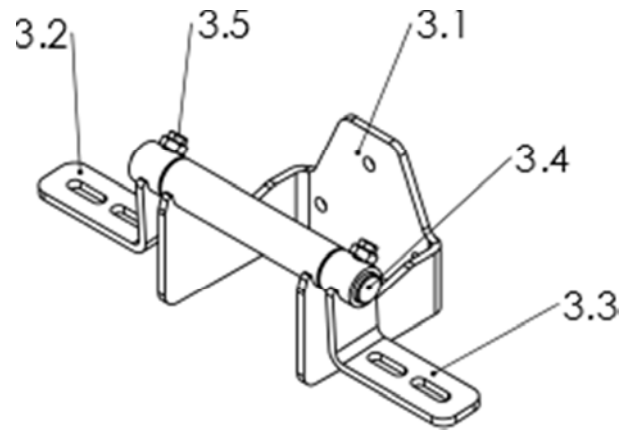
## 6.9 Verkleidung

### 6.9.1 Vollverkleidung

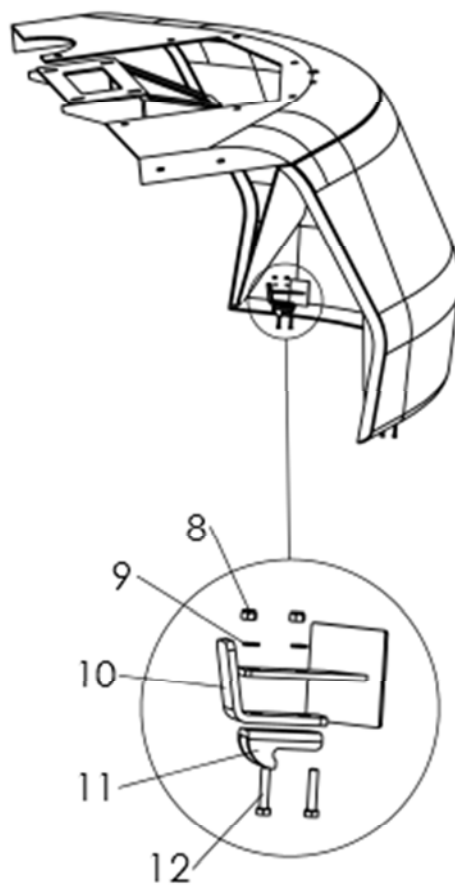
Pos.	Stk./ Länge	Benennung	Bestellnummer	Bemerkung
1	1	Verkleidung Dach, vorne	SE810002010	
2	1	Verkleidung Frontteil ohne Ausschnitt	SE810002072	gelenkt
2	1	Verkleidung Frontteil mit Ausschnitt	SE810002070	ungelenkt
3	1	Scharnier Front -komplett-	-	
3.1	1	• Scharnier Teil 2	SE0810000155	
3.2	1	• Scharnier Teil 3, rechts	SE0810000160	
3.3	1	• Scharnier Teil 3, links	SE0810000163	
3.4	1	• Bolzen f. Scharnier	SE0810000165	
3.5	1	• Sechskantschraube DIN 933 M6x12	K00000002170	
4	1	Halterung Scharnier	SE0810000150	
5	7	Sechskantschraube DIN 933 M8x30	K00000000393	
6	14	Scheibe B 8,4	K00000000019	
7	7	Sechskantmutter DIN 934 M8	K00000000006	
8	4	Sechskantmutter DIN 934 M5	K00000000004	
9	4	Scheibe DIN 125 A 5,3	418061	
10	2	Winkel Frontverkleidung	IN00000655	
11	4	Sechskantschraube DIN 933 M5x30	K00000000855	
12	1	Haken Frontverkleidung links	SE0540000300	
12	1	Haken Frontverkleidung rechts	SE0540000302	

## 6.9 Verkleidung

### 6.9.1 Vollverkleidung



Scharnier\_Frontteil



Verkleidung\_3

## 6.9 Verkleidung

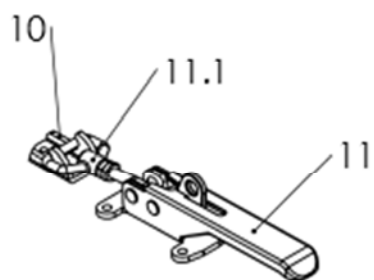
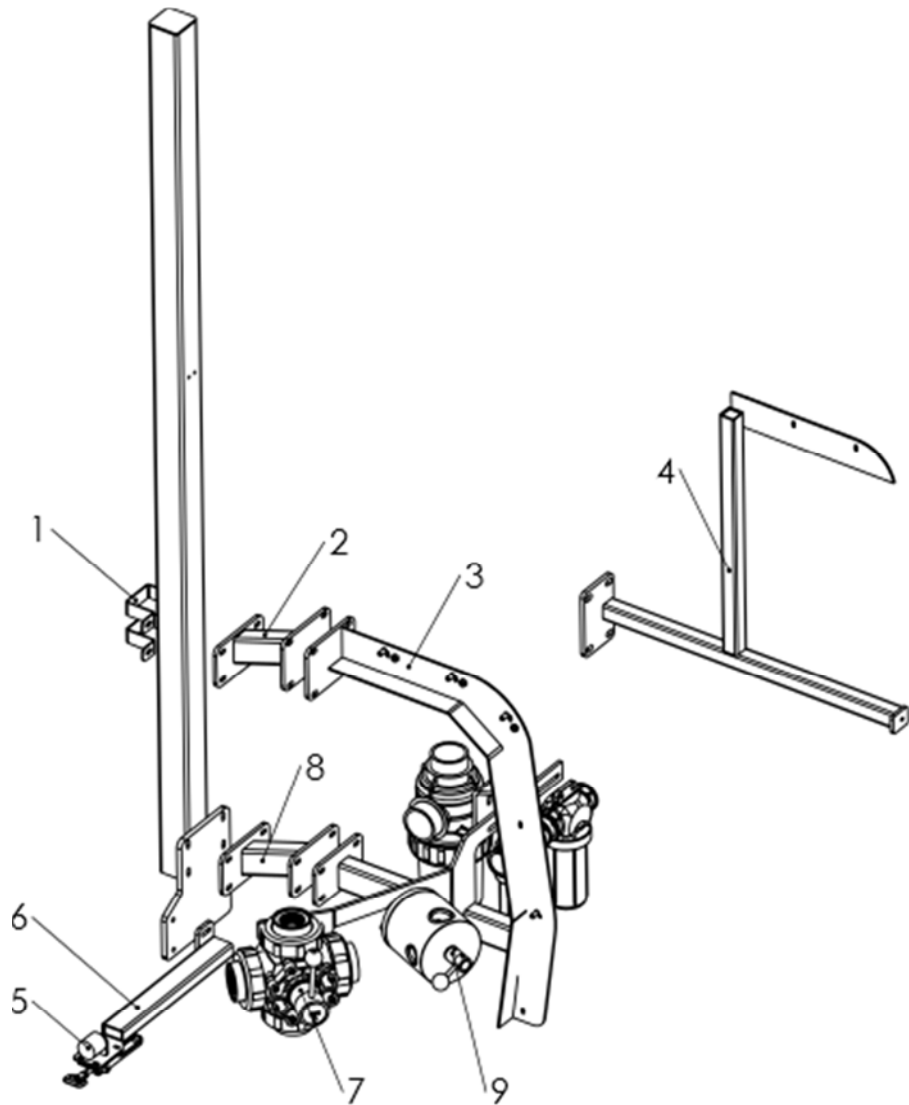
### 6.9.1 Vollverkleidung

Pos.	Stk./ Länge	Benennung	Bestellnummer	Bemerkung
1	1	Verkleidung Dach, vorne	SE810002010	
2	1	Verkleidung Frontteil ohne Ausschnitt	SE810002072	gelenkt
2	1	Verkleidung Frontteil mit Ausschnitt	SE810002070	ungelenkt
3	1	Scharnier Front -komplett-	-	
3.1	1	• Scharnier Teil 2	SE0810000155	
3.2	1	• Scharnier Teil 3, rechts	SE0810000160	
3.3	1	• Scharnier Teil 3, links	SE0810000163	
3.4	1	• Bolzen f. Scharnier	SE0810000165	
3.5	1	• Sechskantschraube DIN 933 M6x12	K00000002170	
4	1	Halterung Scharnier	SE0810000150	
5	7	Sechskantschraube DIN 933 M8x30	K00000000393	
6	14	Scheibe B 8,4	K00000000019	
7	7	Sechskantmutter DIN 934 M8	K00000000006	
8	4	Sechskantmutter DIN 934 M5	K00000000004	
9	4	Scheibe DIN 125 A 5,3	418061	
10	2	Winkel Frontverkleidung	IN00000655	
11	4	Sechskantschraube DIN 933 M5x30	K00000000855	
12	1	Haken Frontverkleidung links	SE0540000300	
12	1	Haken Frontverkleidung rechts	SE0540000302	



## 6.9 Verkleidung

### 6.9.1 Vollverkleidung



IAS\_8000\_Verkleidung\_Teile\_links\_1

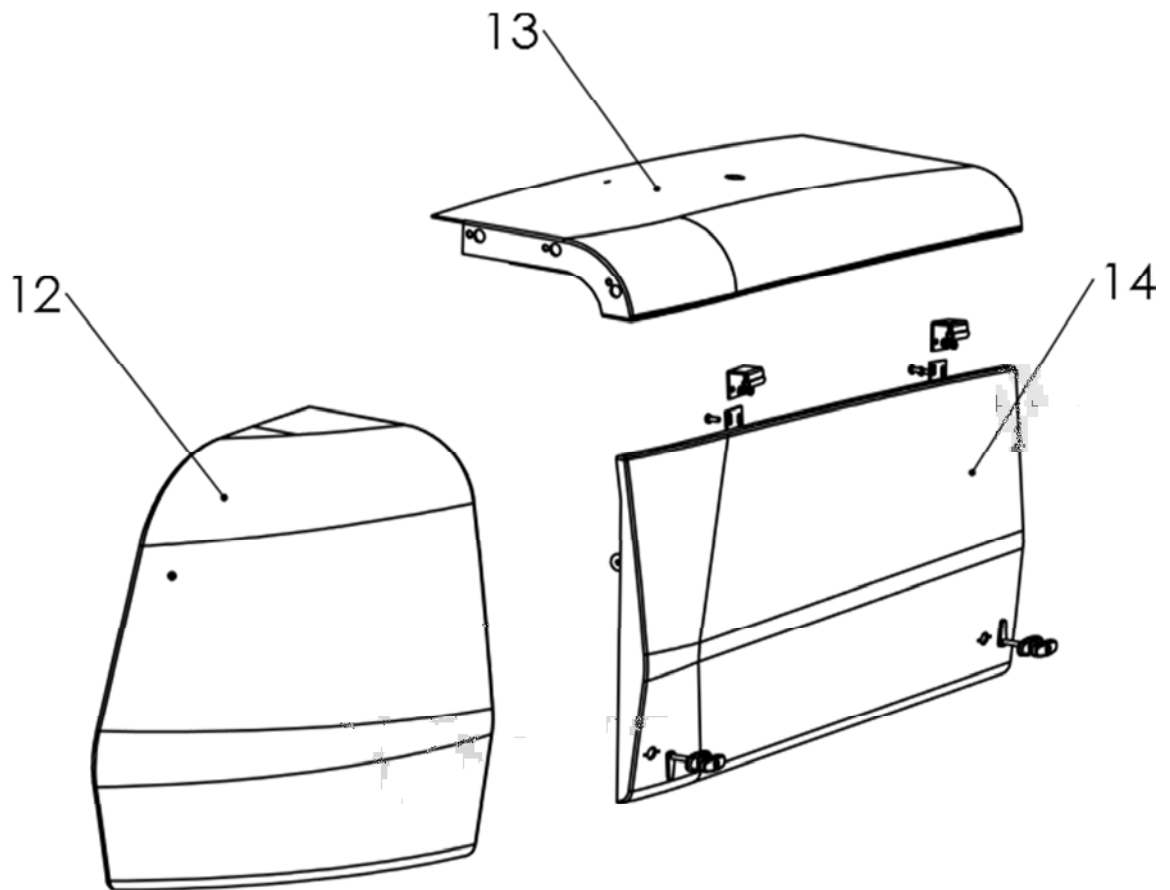
## 6.9 Verkleidung

### 6.9.1 Vollverkleidung

Pos.	Stk./ Länge	Benennung	Bestellnummer	Bemerkung
1	4	Klemmteil an Flügelauflage	SE0540001356	
2	1	Adapter Verkleidung Hähne 1	SE0810000117	
3	1	Halterung Nase, links	SE0540001520	
4	1	Halterung Verkleidung, hinten links	SE0810000120	
5	2	Gummi-Metall-Puffer 30x20 M8	SP0072600016	
6	1	Halter Verkleidung links	IN00000616-LA	
6	1	Halter Verkleidung rechts	IN00000608-LA	
7	1	Verlängerung Griff zentraler Saughahn	SE0540001041	
8	1	Adapter Verkleidung Hähne 2	SE0810000115	
9	1	Verlängerung Griff 5-Wege-Hahn	SE0540001040	
10	1	Haken Frontverkleidung rechts	SE0540000302	
10	1	Haken Frontverkleidung links	SE0540000300	
11	2	Verschluss 60450 Spannöse	000000006401	
11.1	1	Schnallenmutter f. Spannöse	IN00001393	
12	1	Verkleidung Nase links	SP0540002050	
13	1	Verkleidung Dach links	SP0810000131	
14	1	Verkleidung Klappe links	SP0810000130	

## 6.9 Verkleidung

### 6.9.1 Vollverkleidung



IAS\_8000\_Verkleidung\_Teile\_links\_2

## 6.9 Verkleidung

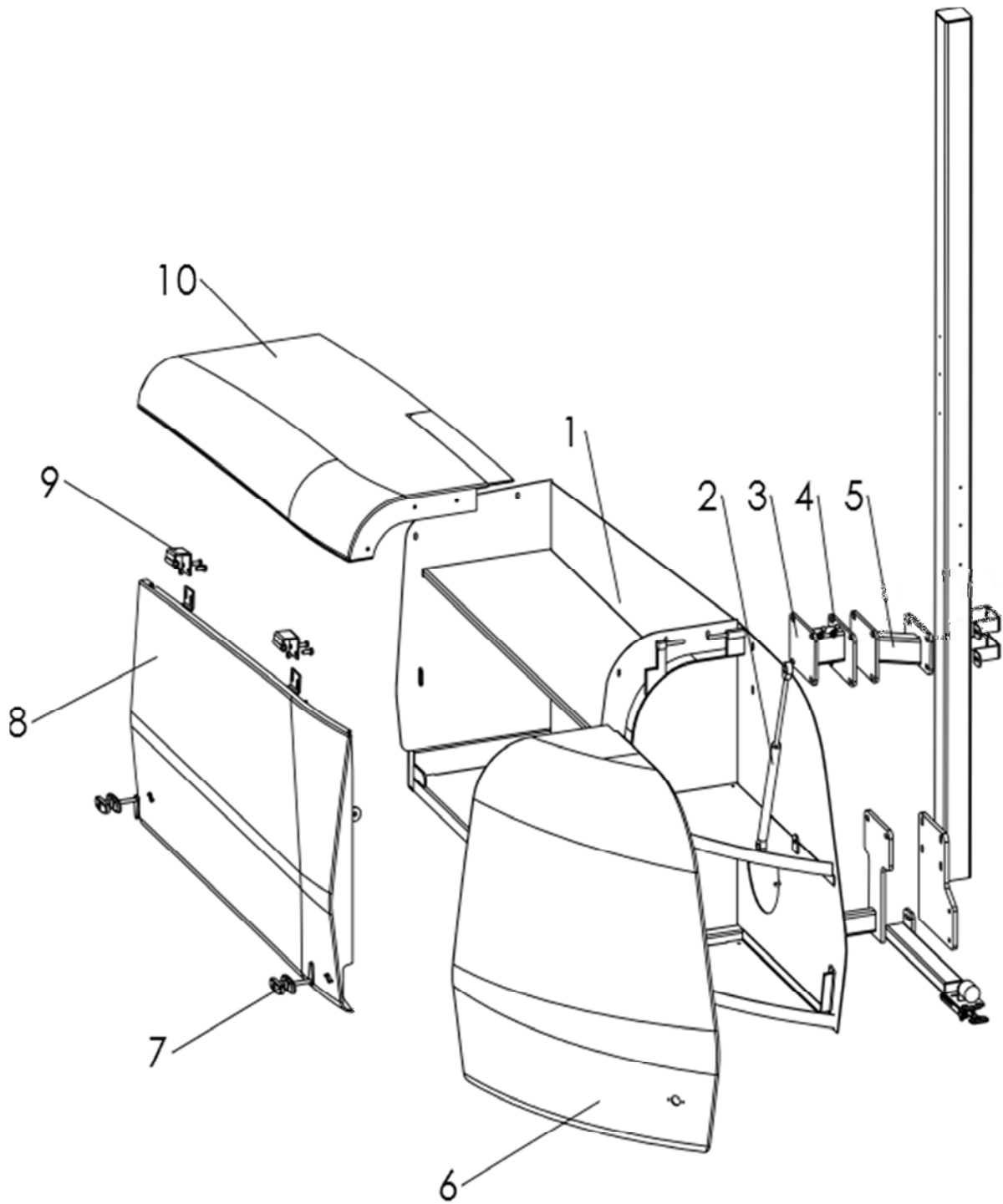
### 6.9.1 Vollverkleidung

Pos.	Stk./ Länge	Benennung	Bestellnummer	Bemerkung
1	4	Klemmteil an Flügelauflage	SE0540001356	
2	1	Adapter Verkleidung 1	SE0810000117	
3	1	Halterung Nase, links	SE0540001520	
4	1	Halterung Verkleidung, hinten links	SE0810000120	
5	2	Gummi-Metall-Puffer 30x20 M8	SP0072600016	
6	1	Halterung Frontverkleidung links	IN00000616	nur bei UG <sup>1</sup>
6	1	Halterung Frontverkleidung rechts	IN00000608	nur bei UG
7	1	Verlängerung Griff zentraler Saughahn	SE0540001041	
8	1	Adapter Verkleidung Hähne 2	SE0810000115	
9	1	Verlängerung Griff 5-Wege-Hahn	SE0540001040	
10	1	Haken Frontverkleidung rechts	SE0540000302	
10	1	Haken Frontverkleidung links	SE0540000300	
11	2	Verschluss 60450 Spannöse	000000006401	
11.1	1	Schnallenmutter f. Spannöse	IN00001393	
12	1	Verkleidung Nase links	SP0540002050	
13	1	Verkleidung Dach links	SP0810000131	
14	1	Verkleidung Klappe links	SP0810000130	

<sup>1</sup> ungelenkt

## 6.9 Verkleidung

### 6.9.1 Vollverkleidung



IAS\_8000\_Verkleidung\_Teile\_rechts\_1

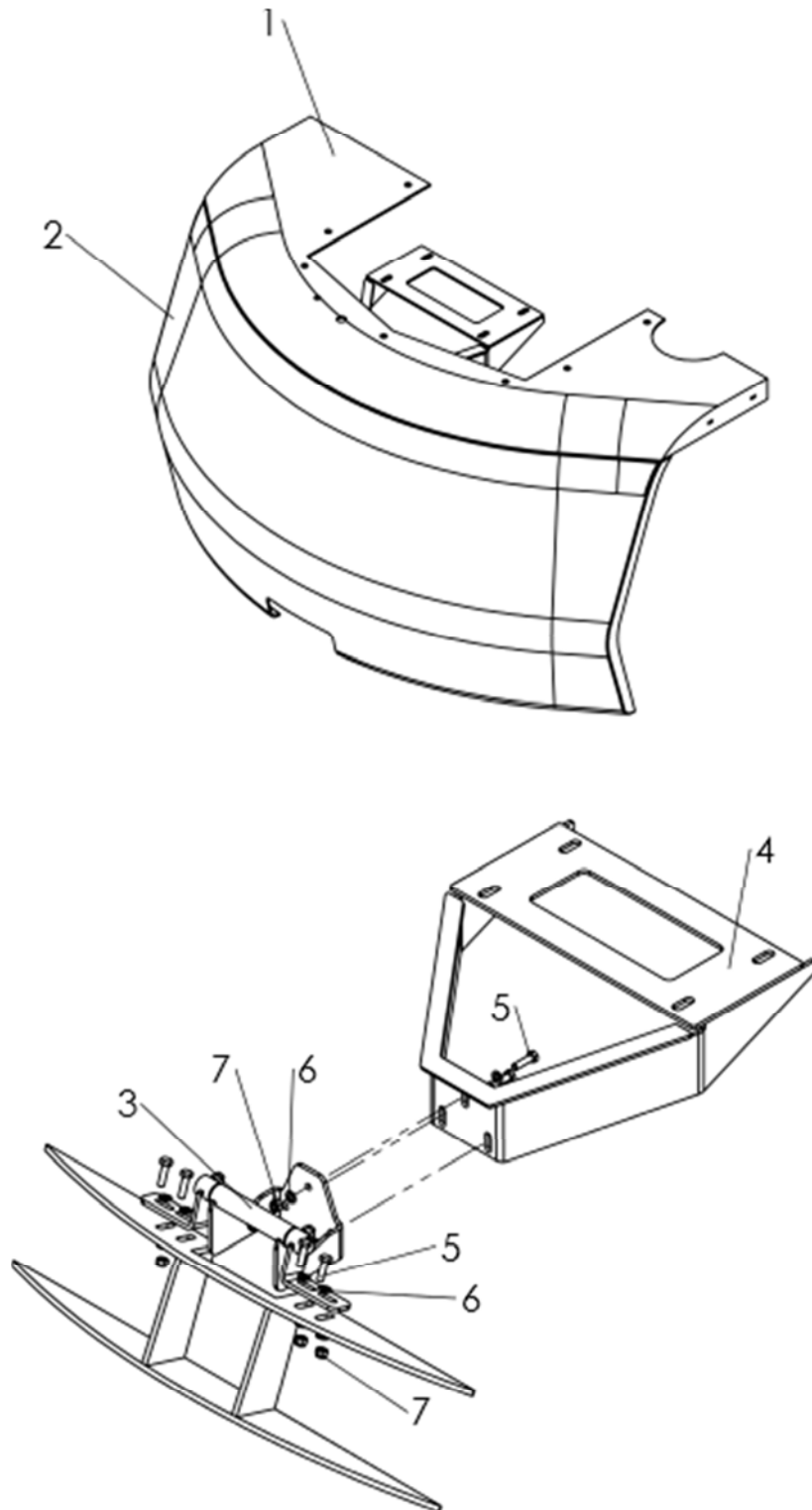
## 6.9 Verkleidung

### 6.9.1 Vollverkleidung

Pos.	Stk./ Länge	Benennung	Bestellnummer	Bemerkung
1	1	Mittelbox	SP0540001300	
2	1	Gasdruckfeder 200N f. Front	SP0003000009	
2	4	Gasdruckfeder 150N f. Seitenklappen	SE0003000008	
3	1	Adapterstück Mb 1	SE0540001387	
4	1	Adapterstück Mb 2	SE0540001388	
5	1	Adapter Verkleidung 1	SE0810000117	
6	1	Verkleidung Nase rechts	SP0540002060	
7	5	Klinke m. Schloss	000000006419	
8	1	Verkleidung Klappe rechts	SP0810000133	
9	4	Scharnierteil f. Klappen	SE0540002003	
9	1	Scharnierteil f. Nase rechts	SE0540002004	
10	1	Verkleidung Dach rechts	SP0810000132	
11	-	Dichtprofil	SP0540000001	

## 6.9 Verkleidung

### 6.9.2 Teilverkleidung



Verkleidung\_2

## 6.9 Verkleidung

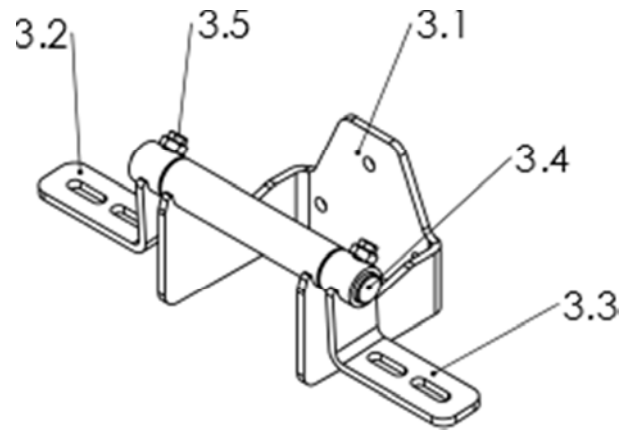
### 6.9.2 Teilverkleidung

Pos.	Stk./ Länge	Benennung	Bestellnummer	Bemerkung
1	1	Verkleidung Dach, vorne	SE810002010	
2	1	Verkleidung Frontteil ohne Ausschnitt	SE810002072	gelenkt
2	1	Verkleidung Frontteil mit Ausschnitt	SE810002070	ungelenkt
3	1	Scharnier Front -komplett-	-	
3.1	1	• Scharnier Teil 2	SE0810000155	
3.2	1	• Scharnier Teil 3, rechts	SE0810000160	
3.3	1	• Scharnier Teil 3, links	SE0810000163	
3.4	1	• Bolzen f. Scharnier	SE0810000165	
3.5	1	• Sechskantschraube DIN 933 M6x12	K00000002170	
4	1	Halterung Scharnier	SE0810000150	
5	7	Sechskantschraube DIN 933 M8x30	K00000000393	
6	14	Scheibe B 8,4	K00000000019	
7	7	Sechskantmutter DIN 934 M8	K00000000006	
8	4	Sechskantmutter DIN 934 M5	K00000000004	
9	4	Scheibe DIN 125 A 5,3	418061	
10	2	Winkel Frontverkleidung	IN00000655	
11	4	Sechskantschraube DIN 933 M5x30	K00000000855	
12	1	Haken Frontverkleidung links	SE0540000300	
12	1	Haken Frontverkleidung rechts	SE0540000302	

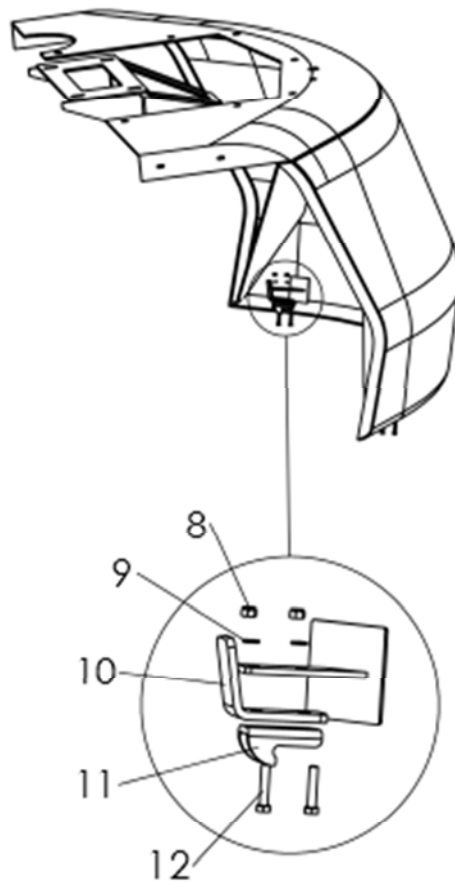


## 6.9 Verkleidung

### 6.9.2 Teilverkleidung



Scharnier\_Frontteil



Verkleidung\_3

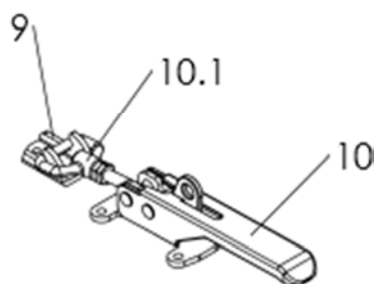
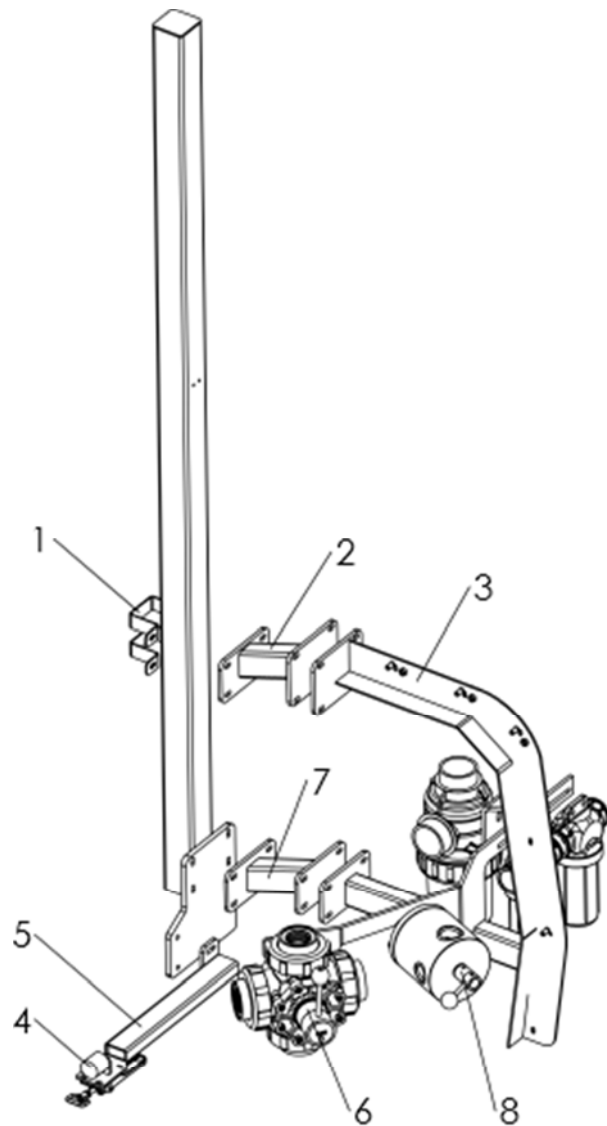
## 6.9 Verkleidung

### 6.9.2 Teilverkleidung

Pos.	Stk./ Länge	Benennung	Bestellnummer	Bemerkung
1	1	Verkleidung Dach, vorne	SE810002010	
2	1	Verkleidung Frontteil ohne Ausschnitt	SE810002072	gelenkt
2	1	Verkleidung Frontteil mit Ausschnitt	SE810002070	ungelenkt
3	1	Scharnier Front -komplett-	-	
3.1	1	• Scharnier Teil 2	SE0810000155	
3.2	1	• Scharnier Teil 3, rechts	SE0810000160	
3.3	1	• Scharnier Teil 3, links	SE0810000163	
3.4	1	• Bolzen f. Scharnier	SE0810000165	
3.5	1	• Sechskantschraube DIN 933 M6x12	K00000002170	
4	1	Halterung Scharnier	SE0810000150	
5	7	Sechskantschraube DIN 933 M8x30	K00000000393	
6	14	Scheibe B 8,4	K00000000019	
7	7	Sechskantmutter DIN 934 M8	K00000000006	
8	4	Sechskantmutter DIN 934 M5	K00000000004	
9	4	Scheibe DIN 125 A 5,3	418061	
10	2	Winkel Frontverkleidung	IN00000655	
11	4	Sechskantschraube DIN 933 M5x30	K00000000855	
12	1	Haken Frontverkleidung links	SE0540000300	
12	1	Haken Frontverkleidung rechts	SE0540000302	

## 6.9 Verkleidung

### 6.9.2 Teilverkleidung



ias\_8000\_Verkleidung\_Teile\_links\_Teilverkleidung

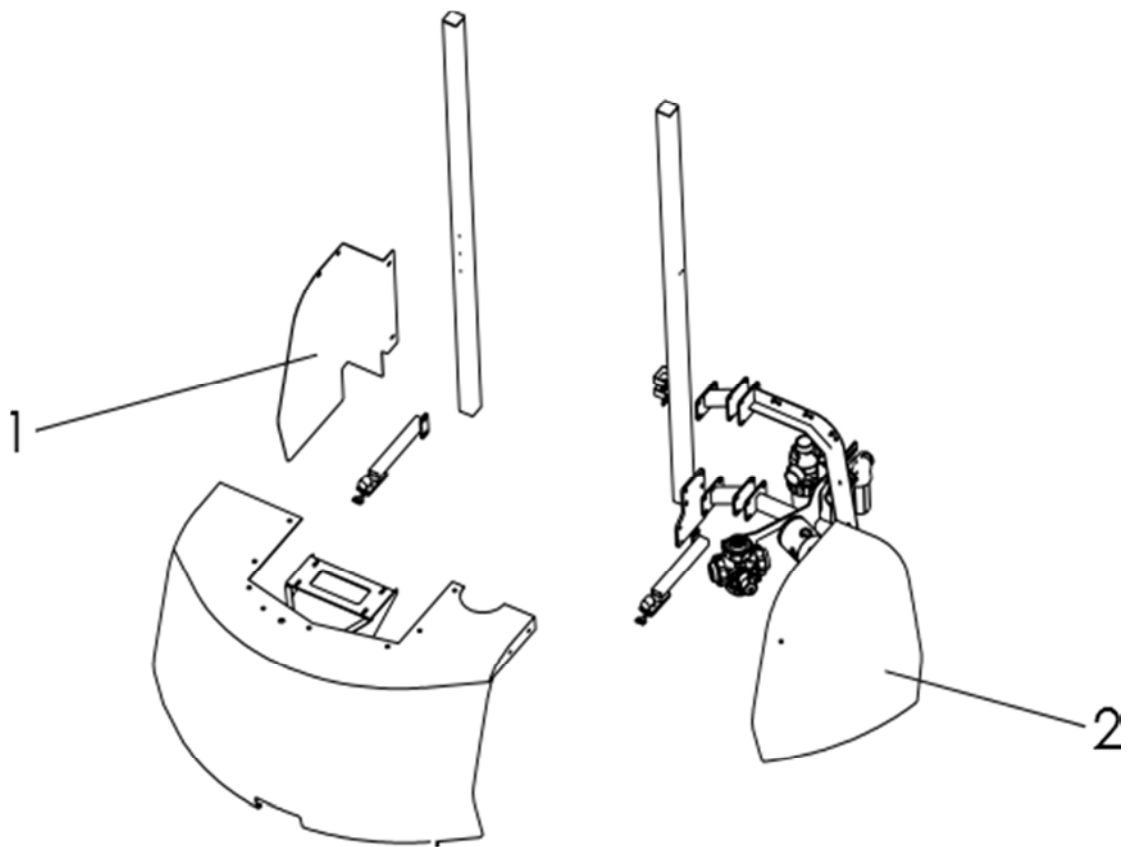
## 6.9 Verkleidung

### 6.9.2 Teilverkleidung

Pos.	Stk./ Länge	Benennung	Bestellnummer	Bemerkung
1	4	Klemmteil an Flügelauflage	SE0540001356	
2	1	Adapter Verkleidung Hähne 1	SE0810000117	
3	1	Halterung Nase, links	SE0540001520	
4	2	Gummi-Metall-Puffer 30x20 M8	SP0072600016	
5	1	Halter Verkleidung links	IN00000616-LA	
5	1	Halter Verkleidung rechts	IN00000608-LA	
6	1	Verlängerung Griff zentraler Saughahn	SE0540001041	
7	1	Adapter Verkleidung Hähne 2	SE0810000115	
8	1	Verlängerung Griff 5-Wege-Hahn	SE0540001040	
9	1	Haken Frontverkleidung rechts	SE0540000302	
9	1	Haken Frontverkleidung links	SE0540000300	
10	2	Verschluss 60450 Spannöse	000000006401	
10.1	1	Schnallenmutter f. Spannöse	IN00001393	

## 6.9 Verkleidung

### 6.9.2 Teilverkleidung



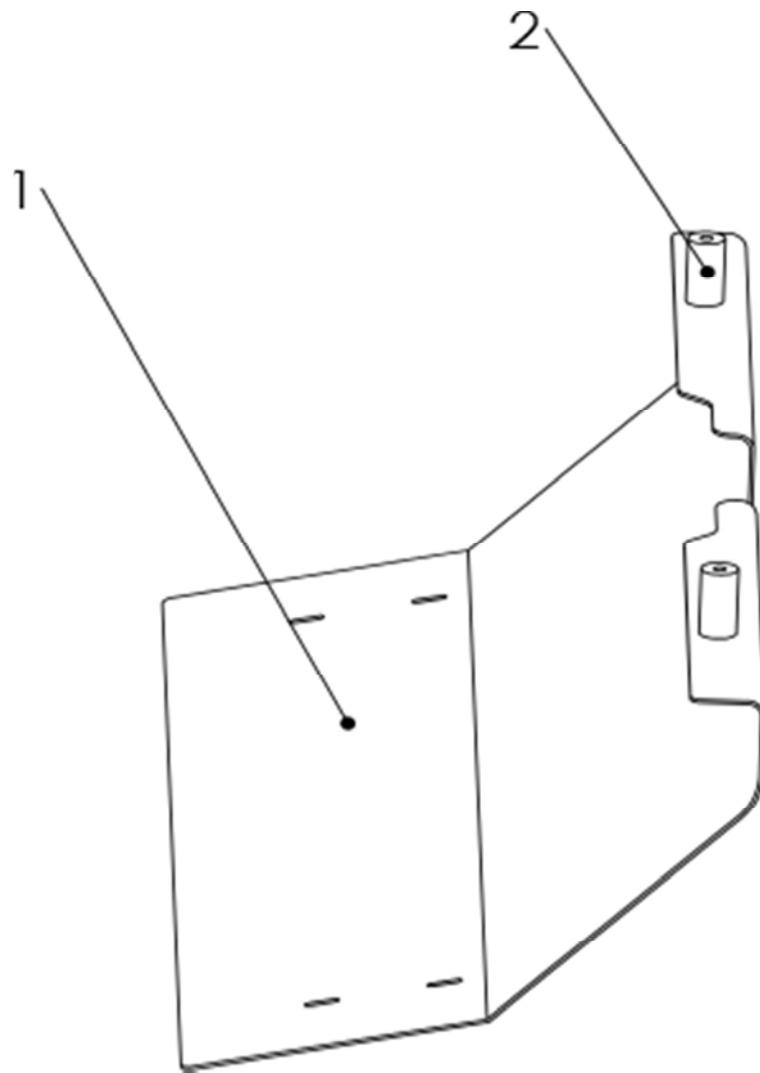
ias\_8000\_Teilverkleidung

## 6.9 Verkleidung

### 6.9.2 Teilverkleidung

Pos.	Stk./ Länge	Benennung	Bestellnummer	Bemerkung
1	1	Verkleidung Nase links	SP0540002050	
2	1	Verkleidungsblech rechts	IN00000602-LA	

## 6.10 Gleitblech



IAS\_8000\_Gleitblech

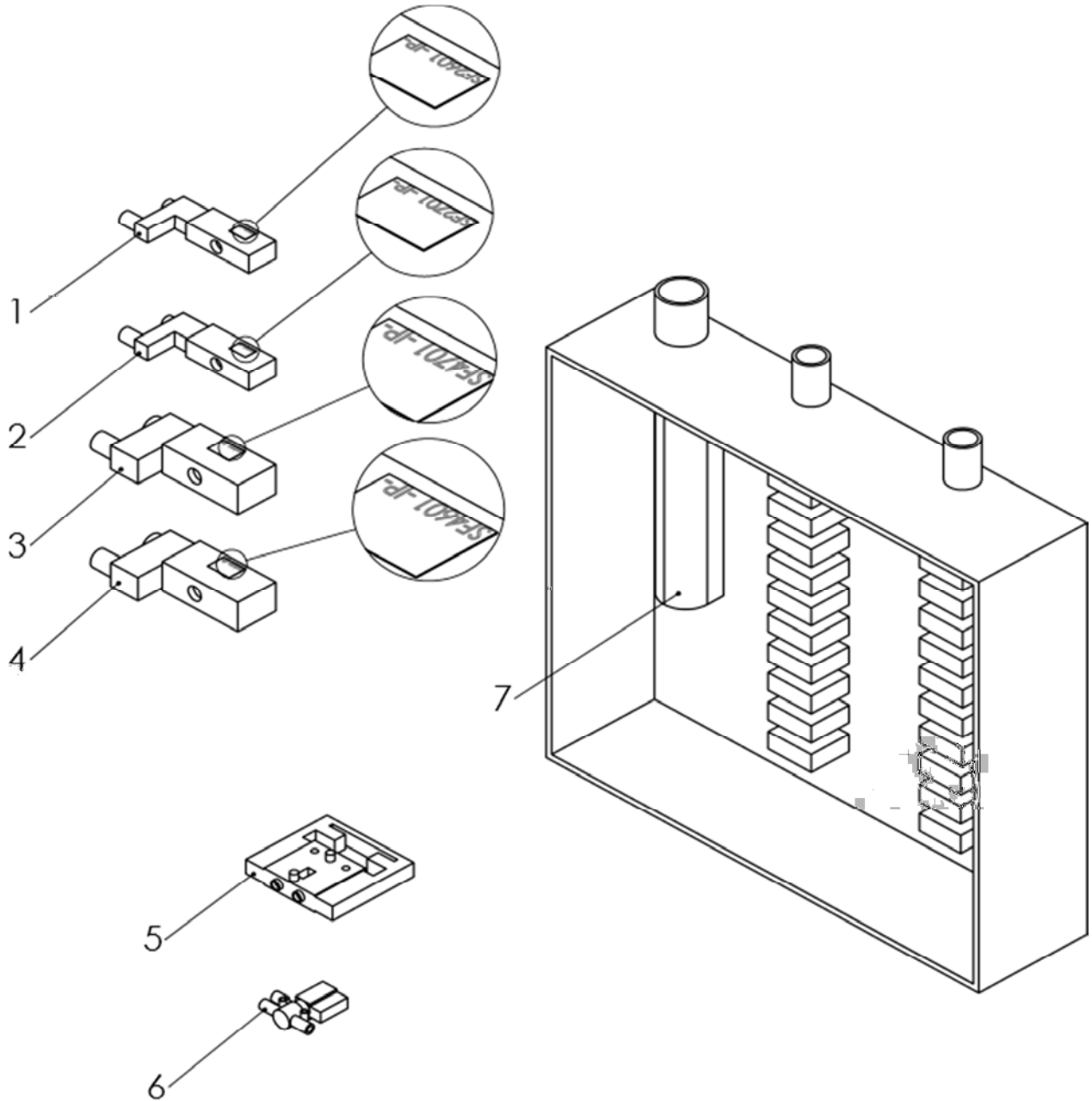
## 6.10 Gleitblech

Pos.	Stk./ Länge	Benennung	Bestellnummer	Bemerkung
1	1	Gleitblech Profes. 5000l,6000l,8000l	SE0540200023	ab 10/2009
1	1	Gleitblech Profes. 6000l	SE0540200024	ab 10/2009
2	2	Distanzrolle f. Gleitblech	SE0000000105	



## 7 Elektronik & Pneumatik

### 7.1 Magnetschaltventile f. Wandlerbox



Wandlerbox

## 7 Elektronik & Pneumatik

### 7.1 Magnetschaltventile f. Wandlerbox

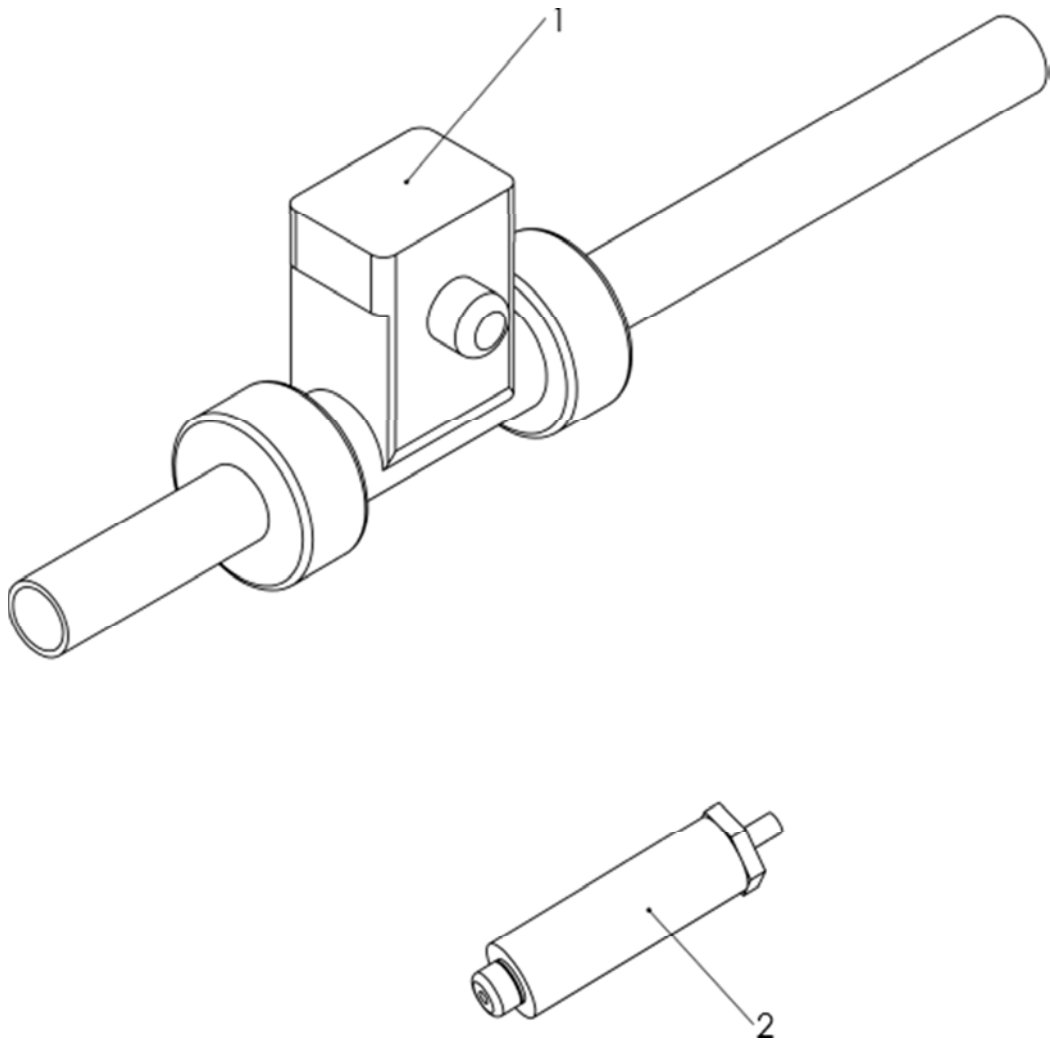
Pos.	Typenbezeichnung	Benennung	Bestellnummer	Bemerkung
1	SF2601 -IP-	Magnetschaltventil 12V Landef. YPC	SP0044200035	
2	SF2701 -IP-	Magnetschaltventil 12V Landef. YPC	SP0044200036	
3	SF4701 -IP-	Magnetschaltventil 12V Landef. YPC	SP0044200030	
4	SF4601 -IP-	Magnetschaltventil 12V Landef. YPC	SP0044200027	
5	706903073B	Multimachventil NSV G8 SES, NC <sup>2</sup> +NO <sup>3</sup>	SP0044200064	
5	706903063B	Multimachventil NSV G8 SES, NO	SP0044200063	
5	706903053B	Multimachventil NSV G8 SES, NC	SP0044200062	
5	0227300201	Multimach Eingangsplatte (b=26mm)	SP0044200068	
5	0227300200	Multimach Eingangsplatte (b=26mm), 2x Luft 1xSteuerluft	SP0044200070	
5	0227300300	Multimach Eingangsplatte (b=20mm)	SP0044200065	
5	-	Multimach Endplatte blind	SP0044200066	
6	(Schaltskizze)	Magnetschaltventil 12V B+M, NC	SP0044200060	
6	(Schaltskizze)	Magnetschaltventil 12V B+M, NO	SP0044200061	
7	-	Leiterplatte Multiselect 1	SP0065800262	max 9 TB <sup>4</sup> , 2 Ebenen
7	-	Leiterplatte Multiselect 1/11	SP0065800265	max 11 TB, 2 Ebenen
7	-	Leiterplatte Multiselect 1/12	SP0065800358	12-15 TB, 2 Ebenen
7	-	Leiterplatte Multiselect 2	SP0065800263	max 9 TB, 3-4 Ebenen
7	-	Leiterplatte Multiselect 2/11	SP0065800266	max 11 TB,3-4 Ebenen
7	-	Leiterplatte Multiselect 2/12	SP0065800359	12-15 TB, 3-4 Ebenen
7	-	Leiterplatte Multiselekt 1 „plus“	SP0065800302	Spraydos m. Multisel.

<sup>2</sup> NC = Stromlos geschlossen

<sup>3</sup> NO = Stromlos geöffnet

<sup>4</sup> TB = Teilbreite

## 7.2 Durchflussmesser, Drucksensor

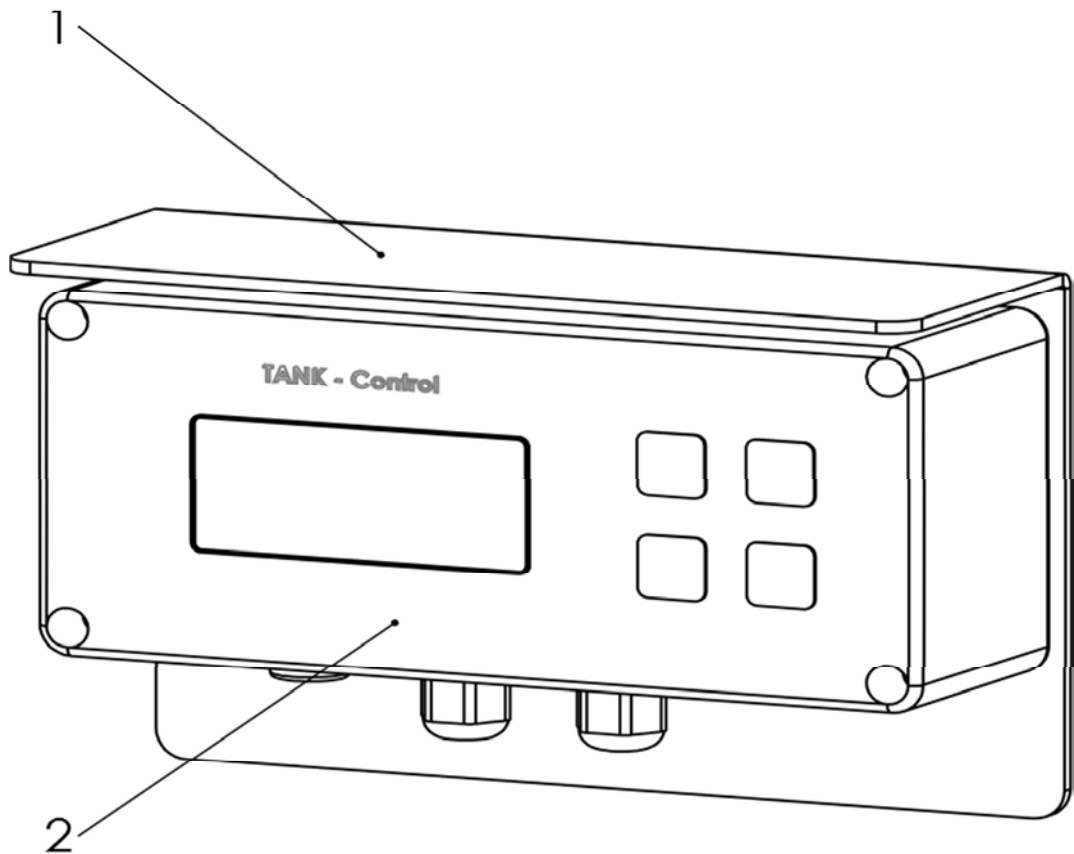


SP0065800132

## 7.2 Durchflussmesser, Drucksensor

Pos.	Stk./ Länge	Benennung	Bestellnummer	Bemerkung
1	1	Durchflussmesser NW 20 Bürkert	SP0065800132	
1	1	Durchflussmesser NW 25 Bürkert	SP0065800010	
2	1	Drucksensor 0-16bar, 1m AMP Stecker	SP0065800063	

### 7.3 TANK-Control

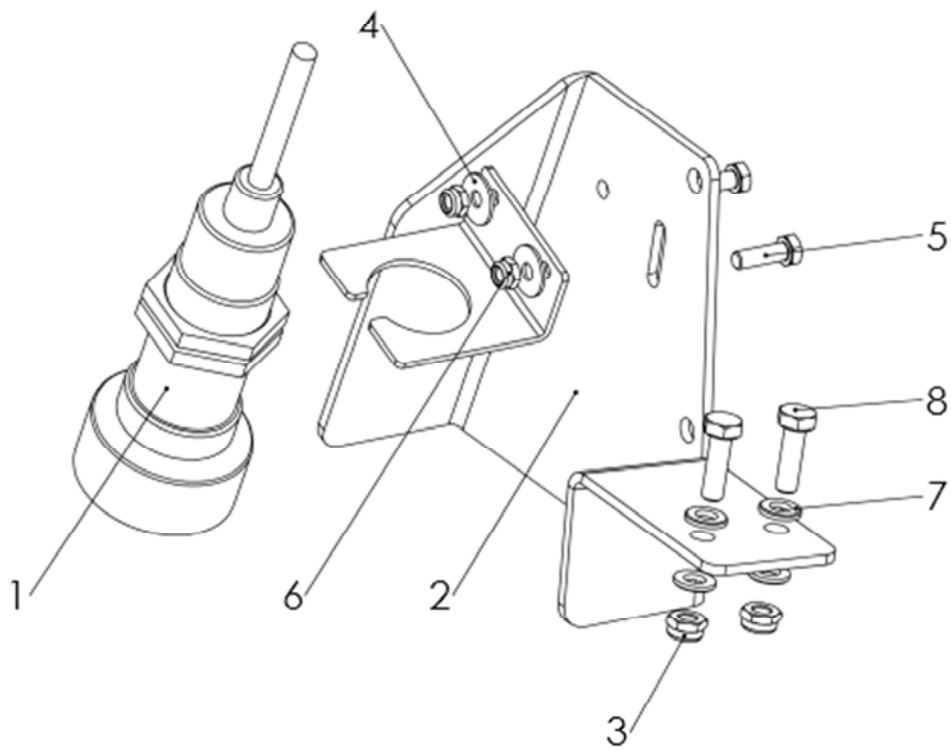


Tank-Control

### 7.3 TANK-Control

Pos.	Stk./ Länge	Benennung	Bestellnummer	Bemerkung
	1	TANK-Control komplett	auf Anfrage	
1	1	Halteblech f. Bedienelement	auf Anfrage	
2	1	Bedienelement TANK-Control	SP0065800291	
3	1	Dichtsatz f. TANK-Control	SB0000000258	
4	1	Verlängerungskabel 6m f. TANK-Control	SP0065800219	

## 7.4 Gestängeführung



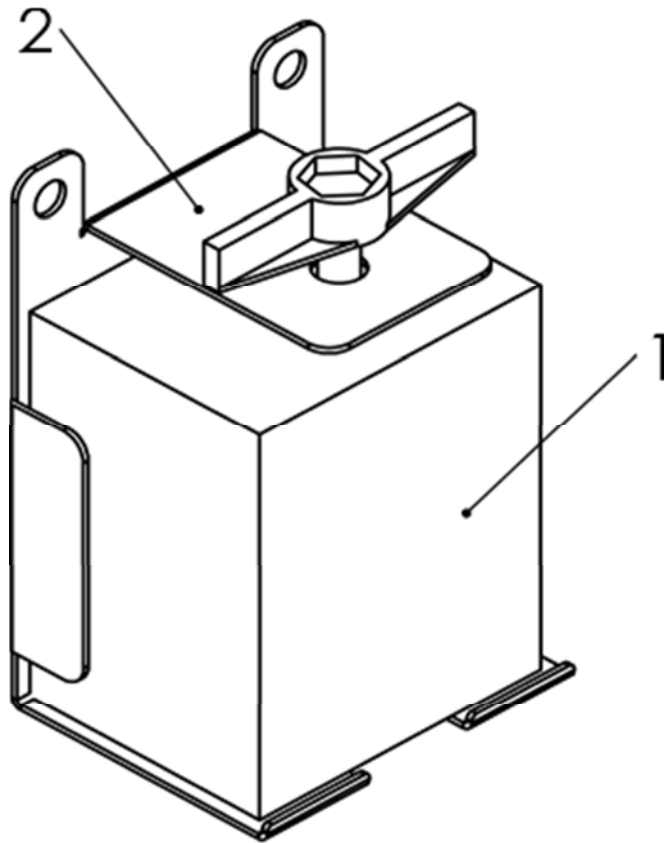
PS0005000025

## 7.4 Gestängeführung

Pos.	Stk./ Länge	Benennung	Bestellnummer	Bemerkung
1	1	Ultraschallsensor f. Distance-Contol (grün)	SP0065830001	(alte Variante)
1	1	Ultraschallsensor f. Distance-Contol (blau)	SP0065830003	
2	1	Halterung f. Ultraschallsensor	SE0001810160	
3	2	Sechskantmutter mit Klemmteil ISO10511 M6	K00000000877	
4	4	K-Scheibe 5,3 V2A	K00000000327	
5	2	Sechskantschraube ISO4017 M5x16	K00000000330	
6	2	Sechskantmutter mit Klemmteil ISO10511 M5	K00000002041	
7	4	Scheibe DIN125 B6.4	K00000002077	
8	2	Sechskantschraube ISO4017 M6x20	K00000000133	
9	1	Tasterschalter m. X-Geber P2000	SE0065200000	alte Variante zur Gestängeführung
10	1	Glasfaserstab 4mm f. Tasterschalter	SP0075800020	
11	1	Verlängerungskabel 20m f. Distance-Control	SP0065840046	
12	1	Neigungssensor, elektronisch	SP0065840057	
13	1	Y-Geber	SP0065800033	
14	1	X-Geber	SP0065800225	



## 7.5 Gyroscope

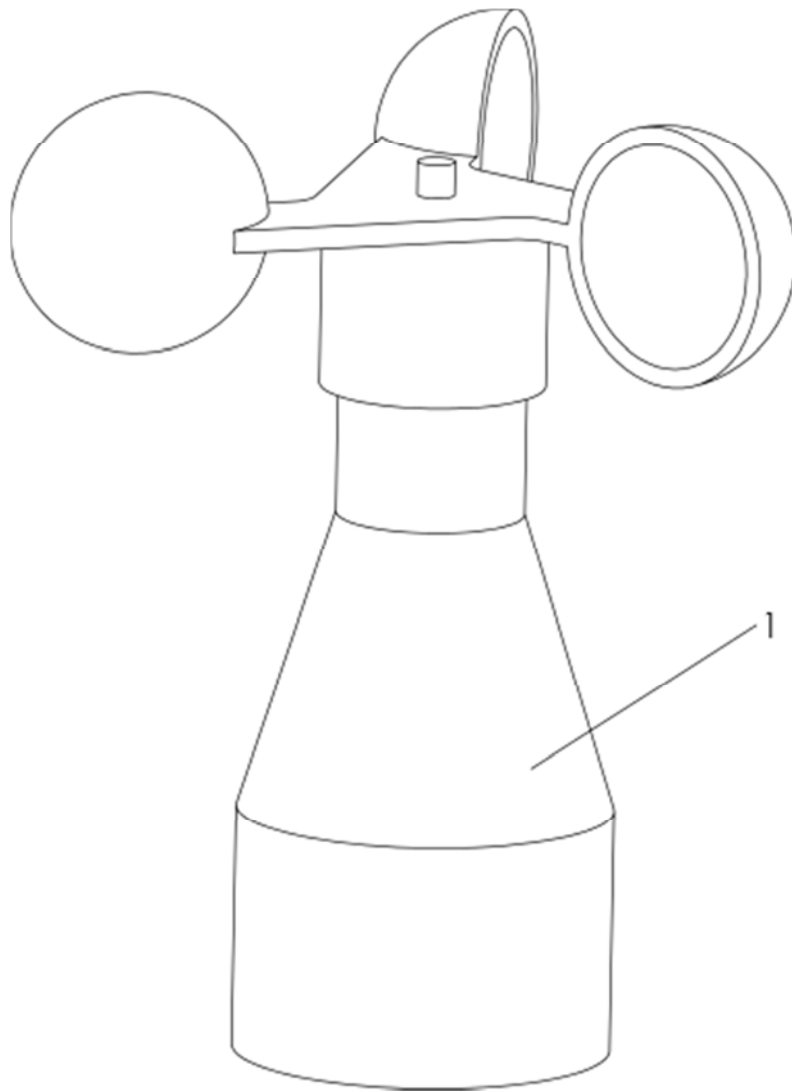


SP0065840037

## 7.5 Gyroscope

Pos.	Stk./ Länge	Benennung	Bestellnummer	Bemerkung
1	1	Gyroscope	SP0065840037	
2	1	Halterung f. Gyroscope	SP0065800188	

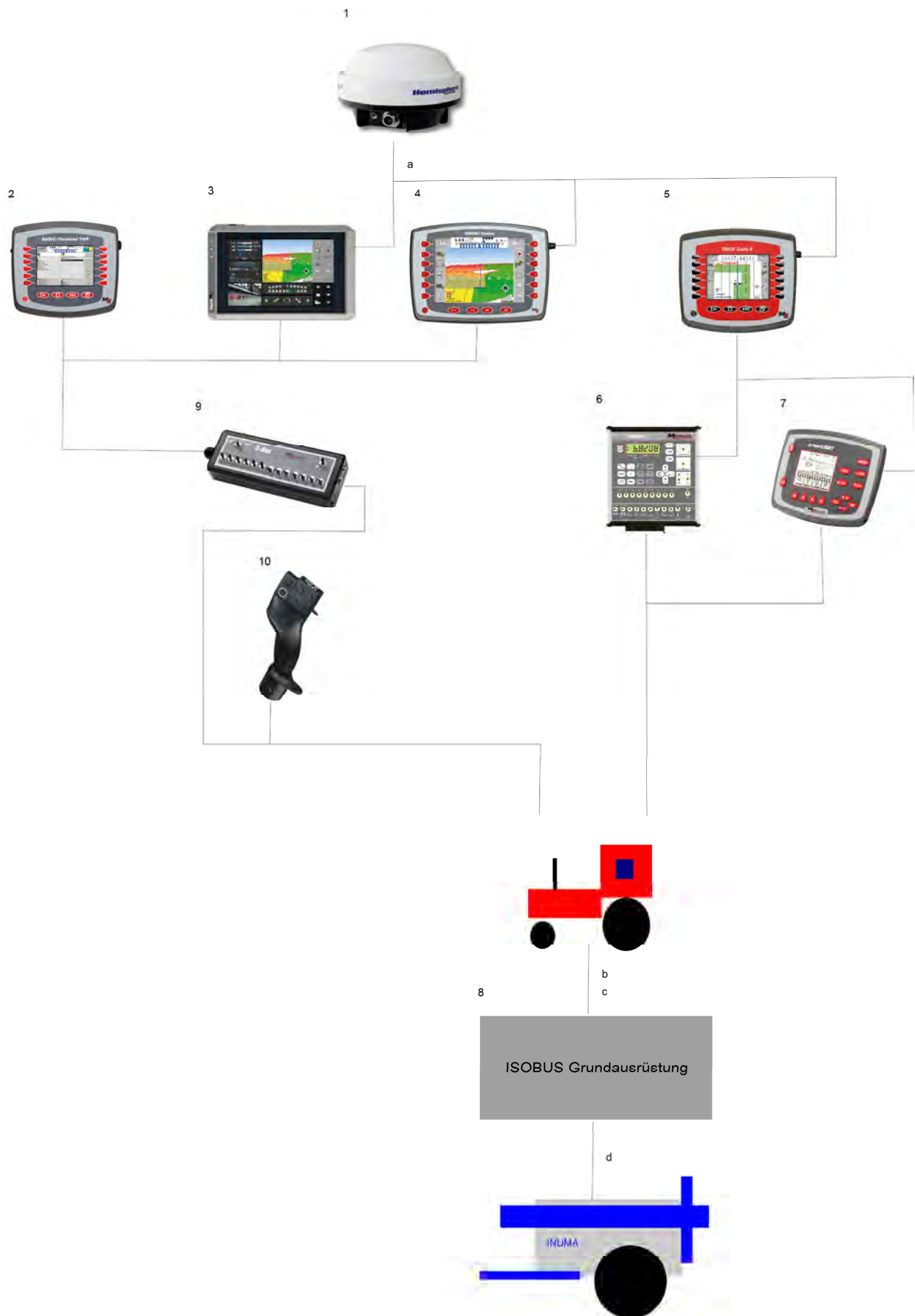
## 7.6 Windmesser



## 7.6 Windmesser

Pos.	Stk./ Länge	Benennung	Bestellnummer	Bemerkung
1	1	Windmesser ME	SP3606000006	

## 7.7 Terminals



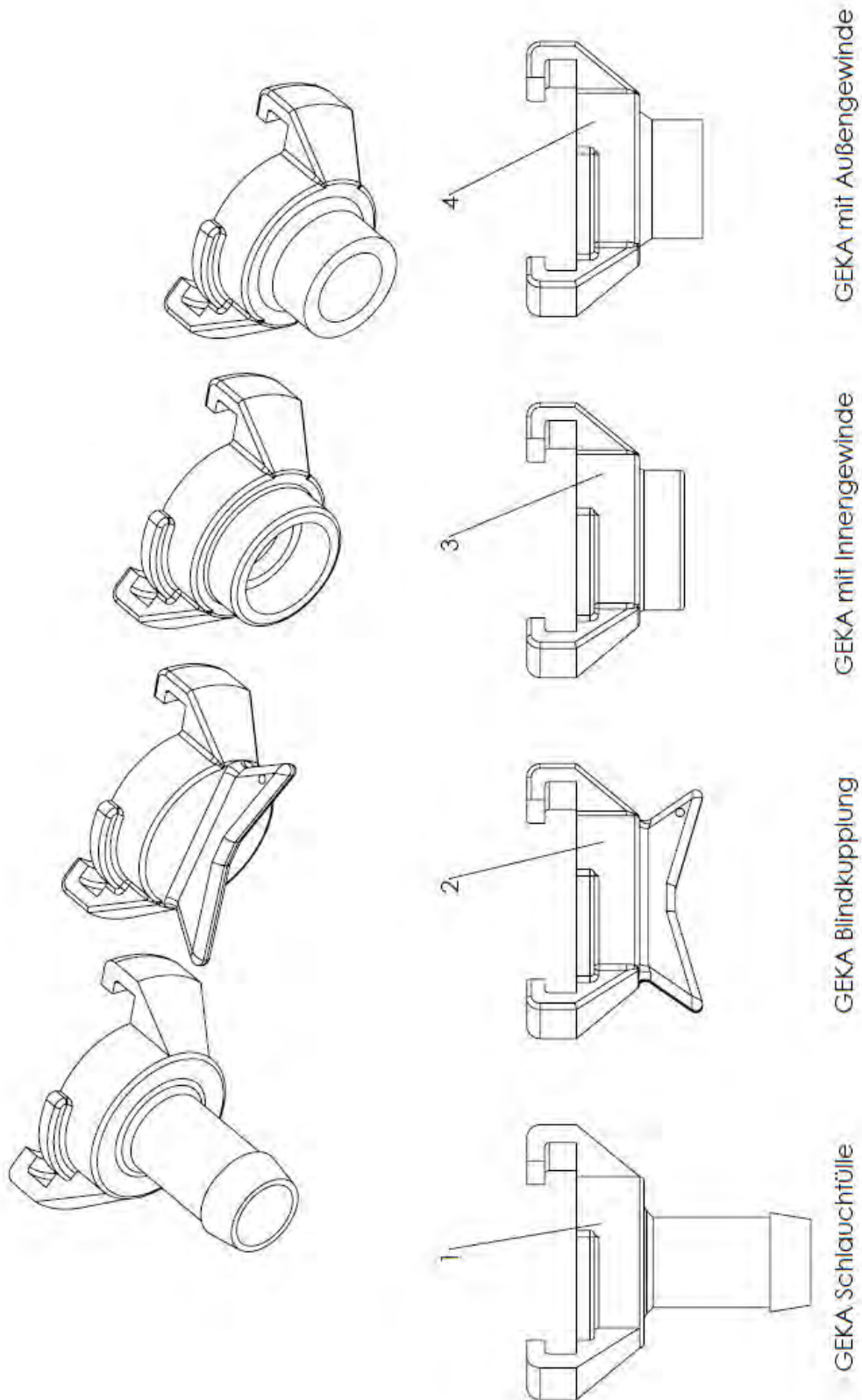
Terminals

## 7.7 Terminals

Pos.	Stk./ Länge	Benennung	Bestellnummer	Bemerkung
1		GPS Empfänger	auf Anfrage	
2		ME BASIC-Terminal		
3		ME Touch 1200		
4		ME COMFORT-Terminal		
5		ME TRACK-Guide II		
6		ME SPRAYDOS		
7		ME SPRAYLIGHT		
8		ISOBUS Grundausrüstung		
9		ME S-BOX		
10		ME Joystick	SP0065840001	
11		Halterung f. Joystick	SP0065800311	
a		Anschlusskabel f. GPS Empfänger A100, 12m	SP0065800324	
a		Anschlusskabel f. GPS Empfänger A100, 6m	SP0065800323	
b		ISOBUS Anschlusskabel	SP0065860000	
c		ISOBUS Adapterkabel f. Fendt Traktoren	SP0065800201	
d		ISOBUS Anschlusskabel mit 2 BUS Steckern	SP0065800353	

## 8 Verschleiß- und Ersatzteile

### 8.1 GEKA - Kupplung



GEKA-Kupplung

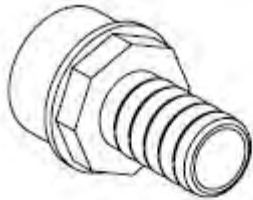
## 8 Verschleiß- und Ersatzteile

### 8.1 GEKA - Kupplung

Pos.	Stk./ Länge	Benennung	Bestellnummer	Bemerkung
1		GEKA ¾" Kupplung Schlauchtülle 16mm	SP0056100069	
1		GEKA ¾" Kupplung Schlauchtülle 13mm	SP0056100047	
1		GEKA ¾" Kupplung Schlauchtülle 20mm	SP0056100046	
1		GEKA ¾" Kupplung Schlauchtülle 20mm Verschr.	SP0056100048	
2		GEKA ¾" Blindkupplung PVC	SP0056100002	
3		GEKA ¾" Kupplung ½" Innengewinde	SP0056100010	
3		GEKA ¾" Kupplung ¾" Innengewinde	SP0050000002	
4		GEKA ¾" Kupplung ½" Außengewinde	SP0056100043	
4		GEKA ¾" Kupplung ¾" Außengewinde	SP0056100049	
4.1		Dichtung für GEKA Kupplung	SPK056100008	



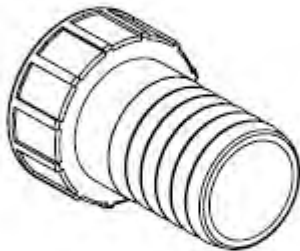
## 8.2 Schlauchtüllen



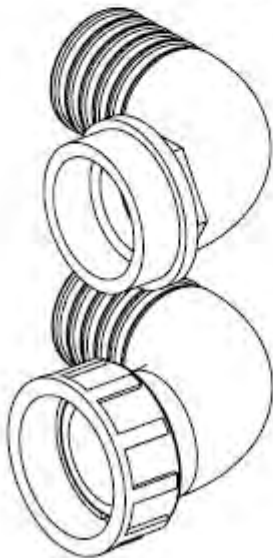
Schlauchtülle mit Außengewinde (AG)



Schlauchtülle mit Innengewinde (IG)



Schlauchtülle mit Überwurf (ÜW)



Winkeltülle mit Außengewinde (AG)

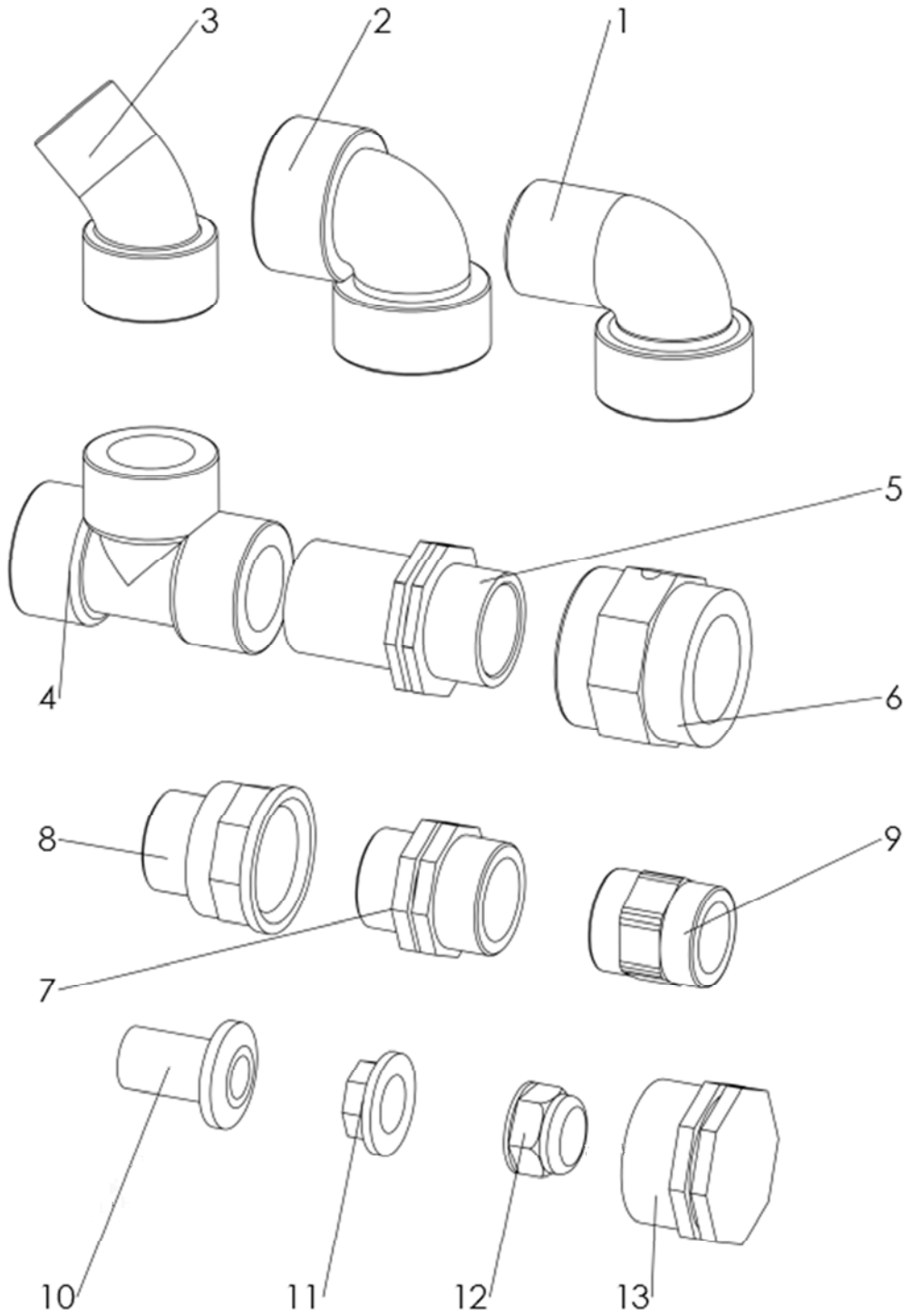
Winkeltülle mit Überwurf (ÜW)

Schlauchtüllen

## 8.2 Schlauchtüllen

Benennung	Bestell- nummer	Benennung	Bestell- nummer
Schlauchtülle ½" - 13mm AG	SP0056100025	Schlauchtülle ¼" - 32mm ÜW	SP0056100066
Schlauchtülle ½" - 16mm AG	SP0056100085	Schlauchtülle 1½" - 40mm ÜW	SP0056100169
Schlauchtülle ½" - 20mm AG	SP0056100063	Schlauchtülle 2" - 50mm ÜW	SP0056100121
Schlauchtülle ¾" - 13mm AG	SP0056100017	Schlauchtülle 2 ½" - 60mm für AR280	SP0056100269
Schlauchtülle ¾" - 16mm AG	SP0056100078	Winkelschlauchtülle ½" - 13mm AG	SP0050000005
Schlauchtülle ¾" - 20mm AG	SP0056100035	Winkelschlauchtülle ½" - 16mm AG	SP0050000047
Schlauchtülle ¾" - 25mm AG	SP0056100008	Winkelschlauchtülle ½" - 20mm AG	SP0050000006
Schlauchtülle 1" - 20mm AG	SP0050000064	Winkelschlauchtülle ¾" - 13mm AG	SP0056100126
Schlauchtülle 1" - 25mm AG	SP0056100021	Winkelschlauchtülle ¾" - 16mm AG	SP0056100195
Schlauchtülle 1" - 32mm AG	SP0056100009	Winkelschlauchtülle ¾" - 20mm AG	SP0050000045
Schlauchtülle 1¼" - 25mm AG	SP0056100166	Winkelschlauchtülle ¾" - 25mm AG	SP0050000013
Schlauchtülle 1¼" - 30mm AG	SP0056100167	Winkelschlauchtülle 1" - 25mm AG	SP0056100092
Schlauchtülle 1¼" - 32mm AG	SP0056100178	Winkelschlauchtülle 1" - 26mm AG VA	SE0003200006
Schlauchtülle 1¼" - 40mm AG	SP0056100045	Winkelschlauchtülle 1" - 30mm AG	SP0056100127
Schlauchtülle 1½" - 40mm AG	SP0050000062	Winkelschlauchtülle 1 ¼" - 25mm AG	SP0050000050
Schlauchtülle 1½" - 50mm AG	SP0056100094	Winkelschlauchtülle 1 ¼" - 32mm AG	SP0056100107
Schlauchtülle 2" - 50mm AG	SP0050000042	Winkelschlauchtülle 1 ½" - 40mm AG	SP0050000049
Schlauchtülle 2" - 60mm AG	SP0056100170	Winkelschlauchtülle ½" - 13mm ÜW	SP0056100234
Schlauchtülle ½" - 19mm IG	SP0056120091	Winkelschlauchtülle ¾" - 16mm ÜW	SP0056100213
Schlauchtülle 1¼" - 25mm IG	SP0056100065	Winkelschlauchtülle 1" - 25mm ÜW	SP0050000048
Schlauchtülle 1¼" - 30mm IG	SP0056100174	Winkelschlauchtülle 1" - 25mm ÜW ME	SP0056100311
Schlauchtülle 1¼" - 33mm IG	SP0056100081	Winkelschlauchtülle 1" - 25mm ÜW+Nip	SP0056100014
Schlauchtülle 1¼" - 35mm IG	SP0056100007	Winkelschlauchtülle 1¼" - 30mm ÜW	SP0050000004
Schlauchtülle 1¼" - 40mm IG	SP0056100223	Winkelschlauchtülle 1¼" - 32mm ÜW	SP0050000003
Schlauchtülle 1½" - 35mm IG	SP0056100231	Winkelschlauchtülle 1½" - 40mm ÜW	SP0056100224
Schlauchtülle 1½" - 40mm IG	SP0056100068	Winkelschlauchtülle 1¾" - 32mm ÜW	SP0056100207
Schlauchtülle 2" - 50mm IG	SP0056100122	Winkelschlauchtülle 1¾" - 40mm ÜW	SP0056100206
Schlauchtülle 2" - 60mm IG	SP0056100171	Winkelschlauchtülle ½" - 20mm IG	SP0050000046
Schlauchtülle ¾" - 16mm ÜW	SP0056100214	Winkelschlauchtülle 1" für Comet-Pumpe	SP0056100205
Schlauchtülle 1" - 25mm ÜW	SP0056100316	Winkelschlauchtülle 2" - 50mm ÜWSaug	SP0056100196
Schlauchtülle 1" - 25mm ÜW	SP0056100013	Winkelschlauchtülle 35mm f. Cometpumpe	SP0056800721
Schlauchtülle 1¼" - 25mm ÜW	SP0056100168	Winkelschlauchtülle 60mm für ÜW 2½"	SP0056100338
Schlauchtülle 1¼" - 30mm ÜW	SP0056100030	Winkelschlauchtülle 60mm für AR280	SP0056100258

### 8.3 Bögen / T-Stück / Doppelnippel / Muffe / Reduzierung



Bögen

### 8.3 Bögen / T-Stück / Doppelnippel / Muffe / Reduzierung

Pos.	Stk./ Länge	Benennung	Bestellnummer	Bemerkung
<b>Bögen</b>				
1		Bogen ½" IG-AG 90°	SP0056100006	
2		Bogen ½" IG 90°	SP0056100001	
3		Bogen ½" IG-AG 45°	SP0050000063	
2		Bogen ¾" IG 90°	SP0056100083	
3		Bogen ¾" IG 45°	SP0050000057	
3		Bogen ¾" IG-AG 45°	SP0050000052	
1		Bogen ¾" IG-AG 90°	SP0056100062	
2		Bogen 1½" IG 90°	SP0056100084	
1		Bogen 1½" IG-AG 90°	SP0050000053	
3		Bogen 1½" IG-AG 45°	SP0050000058	
2		Bogen 1¼" IG 90°	SP0056100124	
1		Bogen 1¼" IG-AG 90°	SP0050000054	
3		Bogen 1¼" IG-AG 45°	SP0050000051	
2		Bogen 1" IG 90°	SP0056100123	
3		Bogen 1" IG-AG 45°	SP0050000056	
1		Bogen 1" IG-AG 90°	SP0050000055	
3		Bogen 2" IG 45° PVC	SP0055100109	
2		Bogen 2" IG 90°	SP0056100027	
1		Bogen 2" IG-AG	SP0056100028	
3		Bogen 2" IG-AG 45°	SP0050000059	
2		Bogen 3" IG 90°	SP0056100146	
1		Bogen 3" IG-AG 90°	SP0056100147	

Pos.	Stk./ Länge	Benennung	Bestellnummer	Bemerkung
<b>T-Stück</b>				
4		T-Stück ½"	SP0056100114	
4		T-Stück ¾" IG	SP0056100067	
4		T-Stück ¾" V2A 26.9x2	SP0056100104	
4		T-Stück 1½"	SP0056100160	
4		T-Stück 1¼"	SP0056100159	
4		T-Stück 1"	SP0056100003	
4		T-Stück 2"	SP0056100087	
4		T-Stück 3"	SP0056100179	

### 8.3 Bögen / T-Stück / Doppelnippel / Muffe / Reduzierung

Pos.	Stk./ Länge	Benennung	Bestellnummer	Bemerkung
<b>Doppelnippel</b>				
5		Doppelnippel ½"	SP0056100077	
5		Doppelnippel ½" Faßdurchführung	SP0056100080	
5		Doppelnippel ¼" Messing	SP0044100076	
5		Doppelnippel ¾"	SP0056100165	
5		Doppelnippel ¾" MS für Weitwurfdüse	SP0056702036	
5		Doppelnippel ⅜" V2A	SP0044100019	
5		Doppelnippel 1½"	SP0056100056	
5		Doppelnippel 1½" Faßdurchführung	SP0056100018	
5		Doppelnippel 1¼"	SP0056100403	
5		Doppelnippel 1¼" Faßdurchführung	SP0056100079	
5		Doppelnippel 1"	SP0056100138	
5		Doppelnippel 1" Faßdurchführung	SP0056100039	
5		Doppelnippel 1" ME	SP0056100312	
5		Doppelnippel 2"	SP0056100005	
5		Doppelnippel 2" Faßdurchführung	SP0056100172	
5		Doppelnippel 2" x 110 PP	SE0003810008	
5		Doppelnippel 3"	SP0056100056	

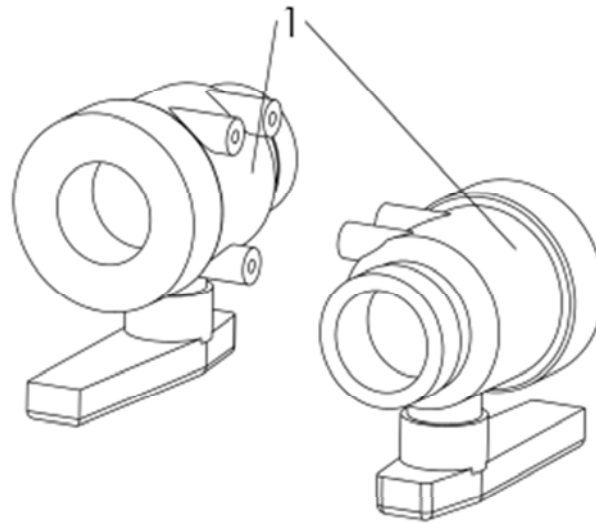
Pos.	Stk./ Länge	Benennung	Bestellnummer	Bemerkung
<b>Muffe</b>				
6		Muffe ½"	SP0056100161	
6		Muffe ½" Messing	SP0044100011	
6		Muffe ½" V2A	SP0056100136	
6		Muffe ¼" ALU Luftverschraubung	SPK044100035	
6		Muffe ¼" V2A	SP0056100135	
6		Muffe ⅜" Messing	SP0044100002	
6		Muffe ¾"	SP0056100000	
6		Muffe ¾" V2A	SP0050600007	
6		Muffe ¾" V2A / halbe Höhe	SP0056100086	
6		Muffe ⅝"	SP0056100050	
6		Muffe ⅝" V2A	SP0056100148	
6		Muffe 1½"	SP0056100076	
6		Muffe 1¼"	SP0056100137	
6		Muffe 1¼" V2A	SP0056100154	
6		Muffe 1"	SP0056100153	
6		Muffe 2"	SP0056100162	
6		Muffe 2" V2A	SP0056100141	
6		Muffe 3"	Sp0056100181	

### 8.3 Bögen / T-Stück / Doppelnippel / Muffe / Reduzierung

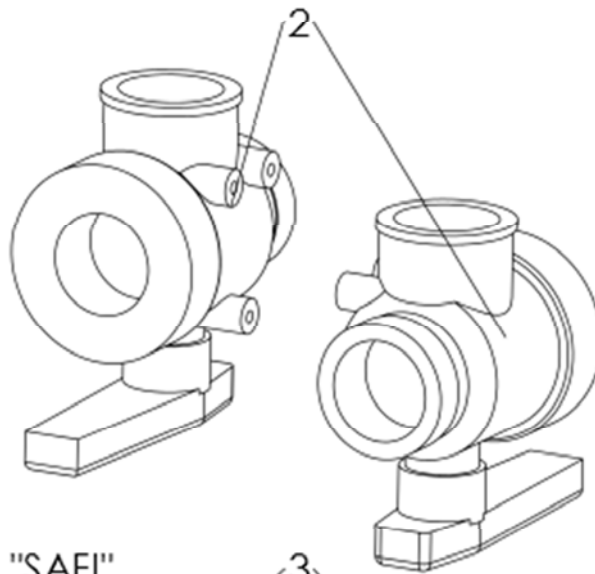
Pos.	Stk./ Länge	Benennung	Bestellnummer	Bemerkung
<b>Reduzierung</b>				
9		Reduziermuffe ½" - ¾"	SP0056100016	
9		Reduziermuffe 1½" - 1¼"	SP0056100034	
9		Reduziermuffe 1½" - 1"	SP0056100032	
9		Reduziermuffe 1" - ¾"	SP0056100033	
9		Reduziermuffe M14x1.5 - ¾" für Schaum.	SE0004190001	
7		Reduziernippel ¾" - ½"	SP0056100093	
7		Reduziernippel ¾" - ¾"	SP0056100001	
7		Reduziernippel 1½" - 1¼"	SP0056100100	
7		Reduziernippel 1¼" - 1"	SP0056100158	
7		Reduziernippel 1¾" - 1¼"	SP0056100061	
7		Reduziernippel 1" - ¾"	SP0056100157	
7		Reduziernippel 2" - 1½"	SP0056100155	
7		Reduziernippel 2" - 1¾"	SP0056100060	
8		Reduzierung ½" - ¼" AG-IG Messing	SP0044100010	
8		Reduzierung ½" - ⅛" AG-IG Messing	SP0044100005	
8		Reduzierung ½" - ¾" IG-AG	SP0056100189	
8		Reduzierung ¼" - ⅛" AG-IG V2A	SP0056100187	
8		Reduzierung ¼" - ¾" IG-AG	SP0056100212	
8		Reduzierung 1½" - 1¼" AG-IG	SP0056100015	
8		Reduzierung 1½" - 1¼" IG-AG	SP0056100184	
8		Reduzierung 1¼" - 1" AG-IG	SP0050000080	
8		Reduzierung 1¼" - 1" IG-AG	SP0050000081	
8		Reduzierung 1" - ¾" AG-IG	SP0056100044	
8		Reduzierung 1" - ¾" IG-AG	SP0056100099	
8		Reduzierung 1" - 1½" AG-OW	SP0056100215	
8		Reduzierung 14x1.5 IG - ½" AG Schaummarkierung	SE0004910002	
8		Reduzierung 2" - 1½" AG-IG	SP0056100098	
8		Reduzierung 2" - 1½" IG-AG	SP0056100097	
8		Reduzierung 2" - 1¼" AG-IG	SP0056100120	
8		Reduzierung 2" - 2½" IG-AG	SP0056100101	
8		Reduzierung 3" - 2" AG-IG	SP0056100185	
8		Reduzierung 3" - 2" IG-AG"	SP0056100182	

## 8.4 Kugelhahn

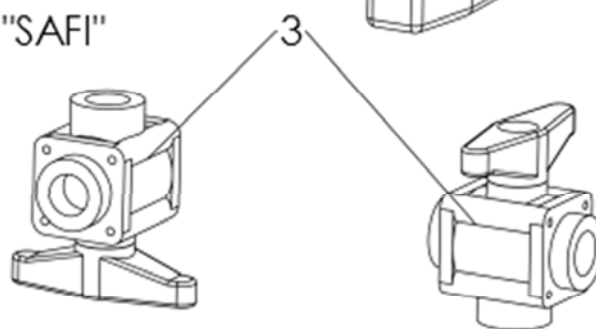
2 - Wege - Hahn



3 - Wege - Hahn



3 - Wege - Hahn "SAFI"



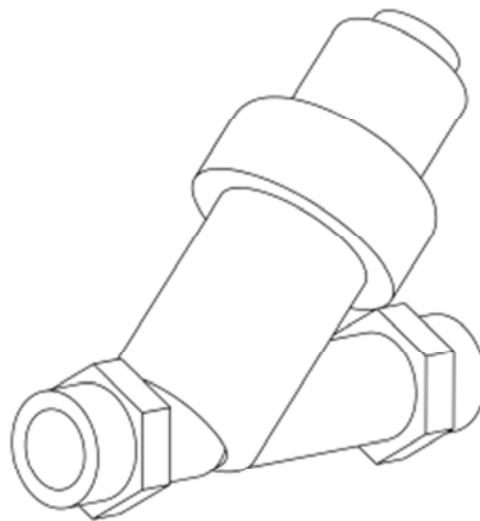
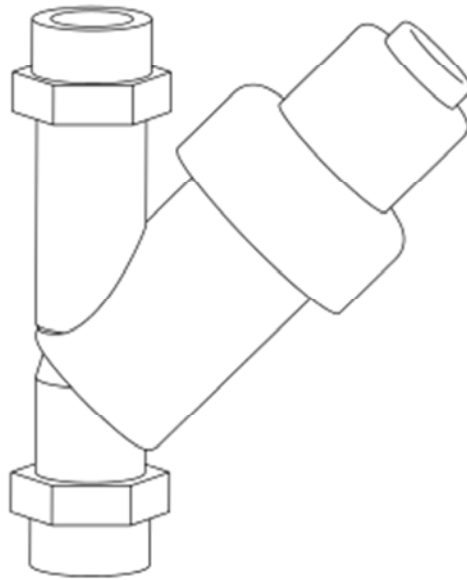
Kugelhähne

## 8.4 Kugelhahn

Pos.	Stk./ Länge	Benennung	Bestellnummer	Bemerkung
1		Kugelhahn ½" 2xIG	SP0056200013	
3		Kugelhahn ½" 2xIG SAFI	SP0056200034	
1		Kugelhahn ½" 2xIG Mini Kugelhahn	SP0056200055	
2		Kugelhahn ½" 3xIG	SP0056200012	
2		Kugelhahn ½" 3xIG, DN 15 EPDM	SP0056200063	
1		Kugelhahn ½" IG/AG	SP0056200068	
1		Kugelhahn ¼" 2xIG Entleerungshahn	SP0056200053	
1		Kugelhahn ¼" IG QH-¼	SP0056200064	
1		Kugelhahn ¼" IGxAG KHD ¼" A/I	SP0056200007	
1		Kugelhahn ¼" IGxAG langer Griff	SP0056200061	
1		Kugelhahn ¾" 2xIG	SP0056200001	
1		Kugelhahn ¾" 2xIG ½" 1xIG 144A	SP0056200067	
2		Kugelhahn ¾" 3xIG mit Druckentlastung	SE0056200014	
3		Kugelhahn ¾" 3xIG SAFI	SP0056200014	
2		Kugelhahn ¾" 3xIG	SP0056200040	
1		Kugelhahn ⅝" IG-AG	SP0056200054	
1		Kugelhahn 1½" 2xIG	SP0056200004	
1		Kugelhahn 1½" 2xIG mit Halterung	SP0056200028	
2		Kugelhahn 1½" 3xIG mit Halterung	SP0056200046	
1		Kugelhahn 1¼" 2xIG 454135	SP0056200003	
3		Kugelhahn 1¼" 2xIG SAFI	SP0056200080	
2		Kugelhahn 1¼" 3xIG	SP0056200035	
3		Kugelhahn 1¼" 3xIG SAFI	SP0056200076	
2		Kugelhahn 1¼" 2xIG VA	SP0056200072	
1		Kugelhahn 1¼" 2xIG MS	LF0000007109	
1		Kugelhahn 1" 2xIG	SP0056200002	
3		Kugelhahn 1" 2xIG SAFI	SP0056200000	
2		Kugelhahn 1" 3xIG	SP0056200008	
2		Kugelhahn 1" 3xIG elektrisch	SP0056200045	
3		Kugelhahn 1" 3xIG SAFI	SP0056200060	
1		Kugelhahn 2" 2xIG , UV-200-FP	SP0056200005	
1		Kugelhahn 2" 2xIG mit Halterung	SP0056200006	
2		Kugelhahn 2" 3xIG	SP0056200019	
1		Kugelhahn 3" 2xIG	SP0056200027	



## 8.5 Rückschlagventil



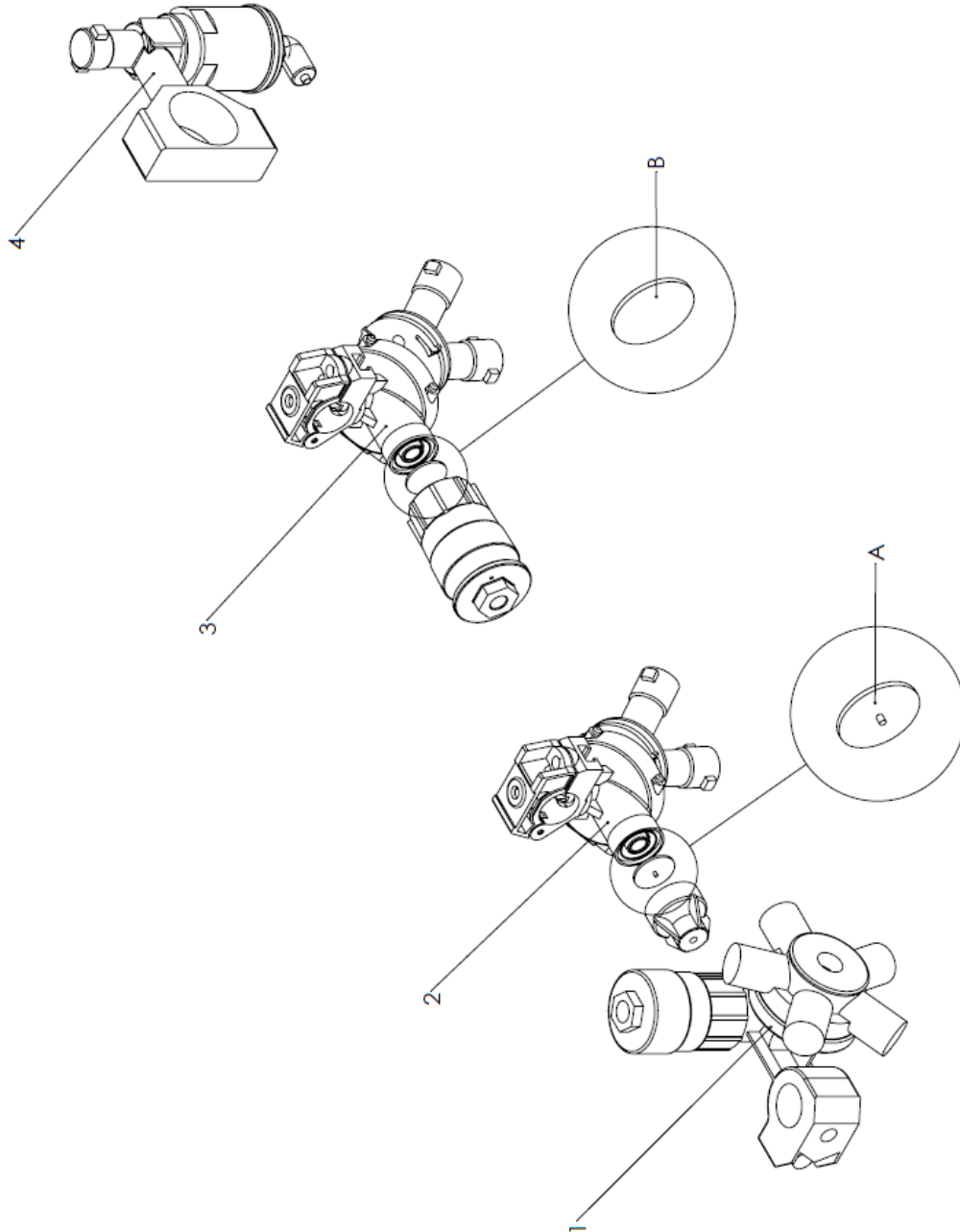
SP0050000015

## 8.5 Rückschlagventil

Pos.	Stk./ Länge	Benennung	Bestellnummer	Bemerkung
		Rückschlagventil ¼" Messing	SP0044100060	Schaumanlage
		Rückschlagventil ¾"	SP0050000019	
		Rückschlagventil 1½"	SP0050000015	
		Rückschlagventil 1¼"	SP0050000017	
		Rückschlagventil 1"	SP0050000016	
		Rückschlagventil 2"	SP0056120000	
		Rückschlagventil 3"	SP0056200026	
		O-Ringe für Rückschlagventile	auf Anfrage	

## 8.6 Montageschellen für Düsen

### 8.6.1 Montageschellen Tee Jet



Montageschellen Teejet

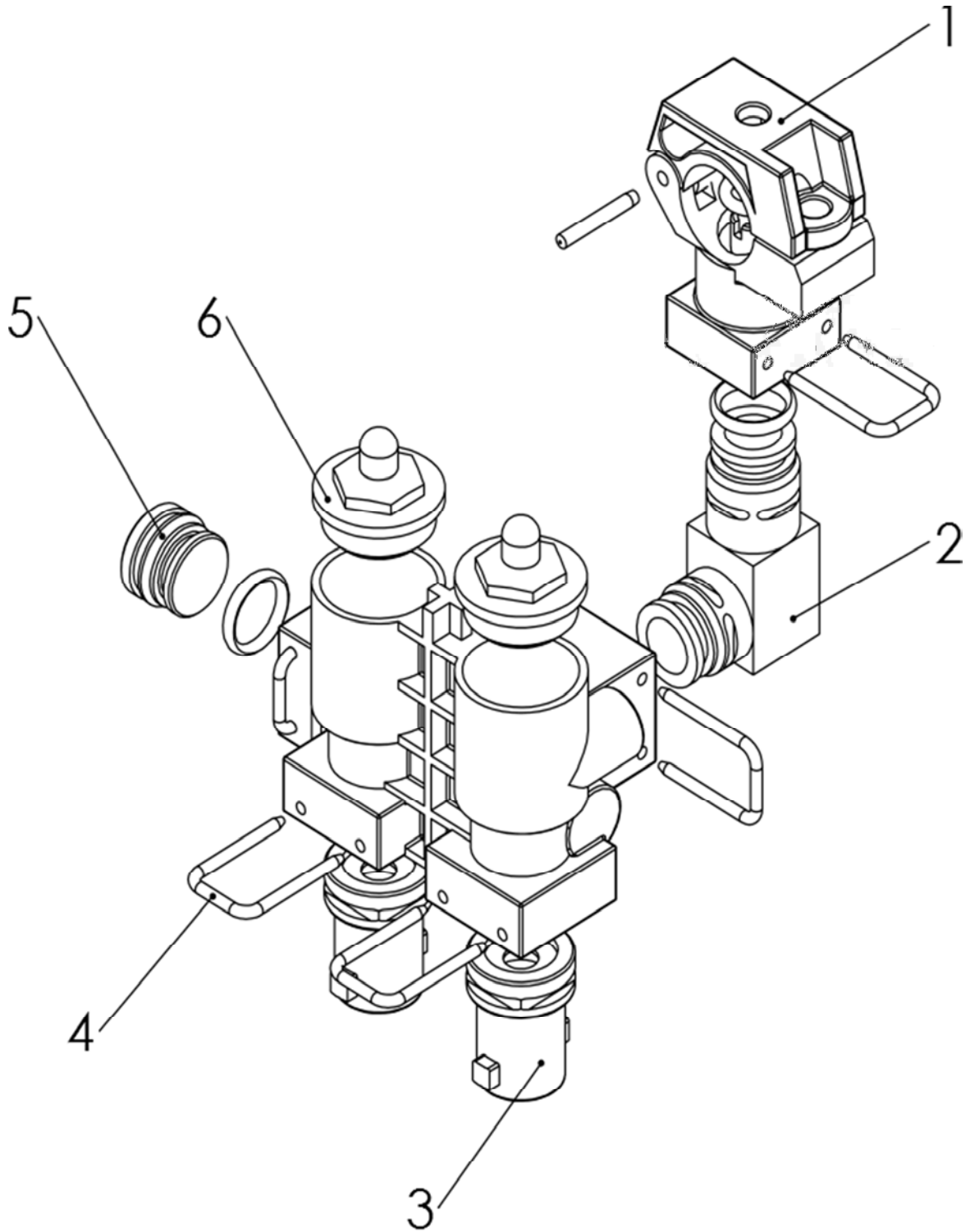
## 8.6 Montageschellen für Düsen

### 8.6.1 Montageschellen Tee Jet

Pos.	Stk./ Länge	Benennung	Bestellnummer	Bemerkung
1		Montageschelle / Tee Jet ½" 5-fach	SP0050800017	
1.1(B)	1	• Membran f. Tee Jet m. TB-Ventil	SP0056700197	
1		Montageschelle / Tee Jet ½" 4-fach	SP0056700085	
1.1(B)	1	• Membran f. Tee Jet m. TB-Ventil	SP0056700197	
2		Montageschelle / Tee Jet ½" 3-fach	SP0056700164	
2.1(A)	1	• Membran f. Tee Jet	SPK005670020	
2		Montageschelle / Tee Jet ¾" 3-fach	SP0056700164	
3.1(A)	1	• Membran f. Tee Jet	SPK005670020	
3		Montageschelle / Tee Jet ½" 3-fach m. TB-Ventil	SP0056700170	
3.1(B)	1	• Membran f. Tee Jet m. TB-Ventil	SP0056700197	
4		Montageschelle / Tee Jet ½" 90°	SP0056700000	
4.1(A)	1	• Membran f. Tee Jet	SPK005670020	
4		Montageschelle / Tee Jet ¾" 90°	SP0056700165	
4.1(A)	1	• Membran f. Tee Jet	SPK005670020	
4		Montageschelle / Tee Jet ½" 90° m. TB-Ventil	SP0056700169	
4.1(B)	1	• Membran f. Tee Jet m. TB-Ventil	SP0056700197	
4		Montageschelle / Tee Jet ¾" 90° m. TB-Ventil	SP0056700170	
4.1(B)	1	• Membran f. Tee Jet m. TB-Ventil	SP0056700197	
5	1	• O-Ring f. Montageschelle Tee Jet	SPK0000000001	f. alle oben aufgelisteten Modelle

## 8.6 Montageschellen für Düsen

### 8.6.2 Montageschellen Lechler- Varioselect



Montageschellen Lechler

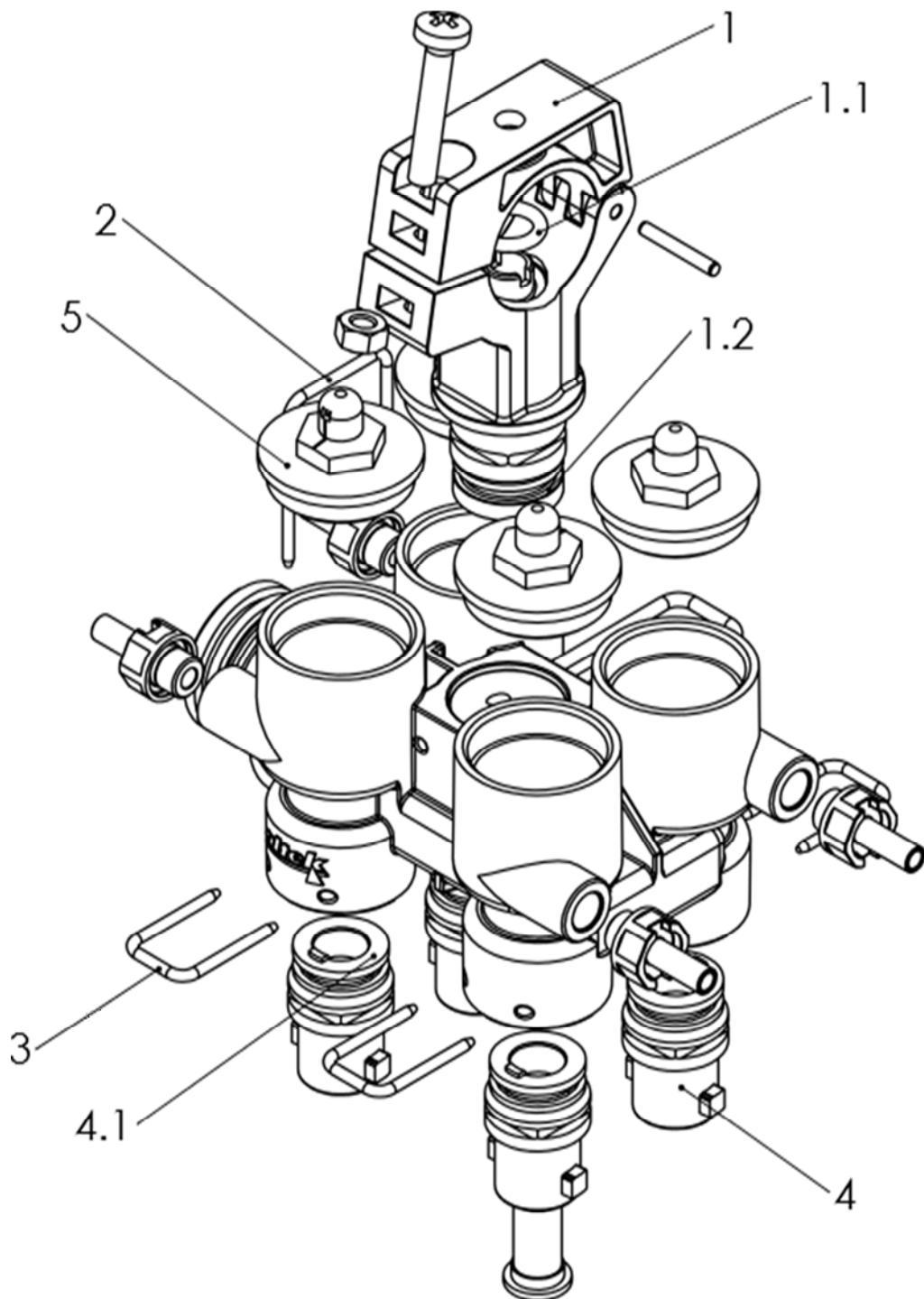
## 8.6 Montageschellen für Düsen

### 8.6.2 Montageschellen Lechler- Varioselect

Pos.	Stk./ Länge	Benennung	Bestellnummer	Bemerkung
		Montageschelle 20mm Varioselect 2-fach	SP0056702248	
		Montageschelle 25mm Varioselect 2-fach	SP0056702371	
		Montageschelle 20mm Varioselect 4-fach	SP0056702307	
		Montageschelle 25mm Varioselect 4-fach	Sp0056702301	
1	1	Klappschelle Varioselect 20mm	SP0056702291	
1	1	Klappschelle Varioselect 25mm	SP0056702376	
2	1	L-Stück Varioselect 2-fach	SP0056702318	
3	2/4	Düsenaufnahme Varioselect	SP0056702320	(Montagesatz)
3.1	4	• Stufendichtung f. Düsenaufnahme	SP0056702290	
4	2/4	U-Stecker Varioselect	SP0056702294	
5	1	Blindstopfen f. Varioselect	SP0056702340	
6	1	Verschlussdeckel m. Kappe Varioselect	SP0056702338	
7	2/4	Ventilstößel Varioselect	SP0056702334	
7.1	1	• O-Ring f. Ventilstößel (groß)	SP0056702336	
7.2	1	• O-Ring f. Ventilstößel (klein)	SP0056702335	
8	1	Schaltfeder Varioselect	SP0056702337	

## 8.6 Montageschellen für Düsen

### 8.6.3 Montageschellen Altek-Multispray



Montageschellen Altek

## 8.6 Montageschellen für Düsen

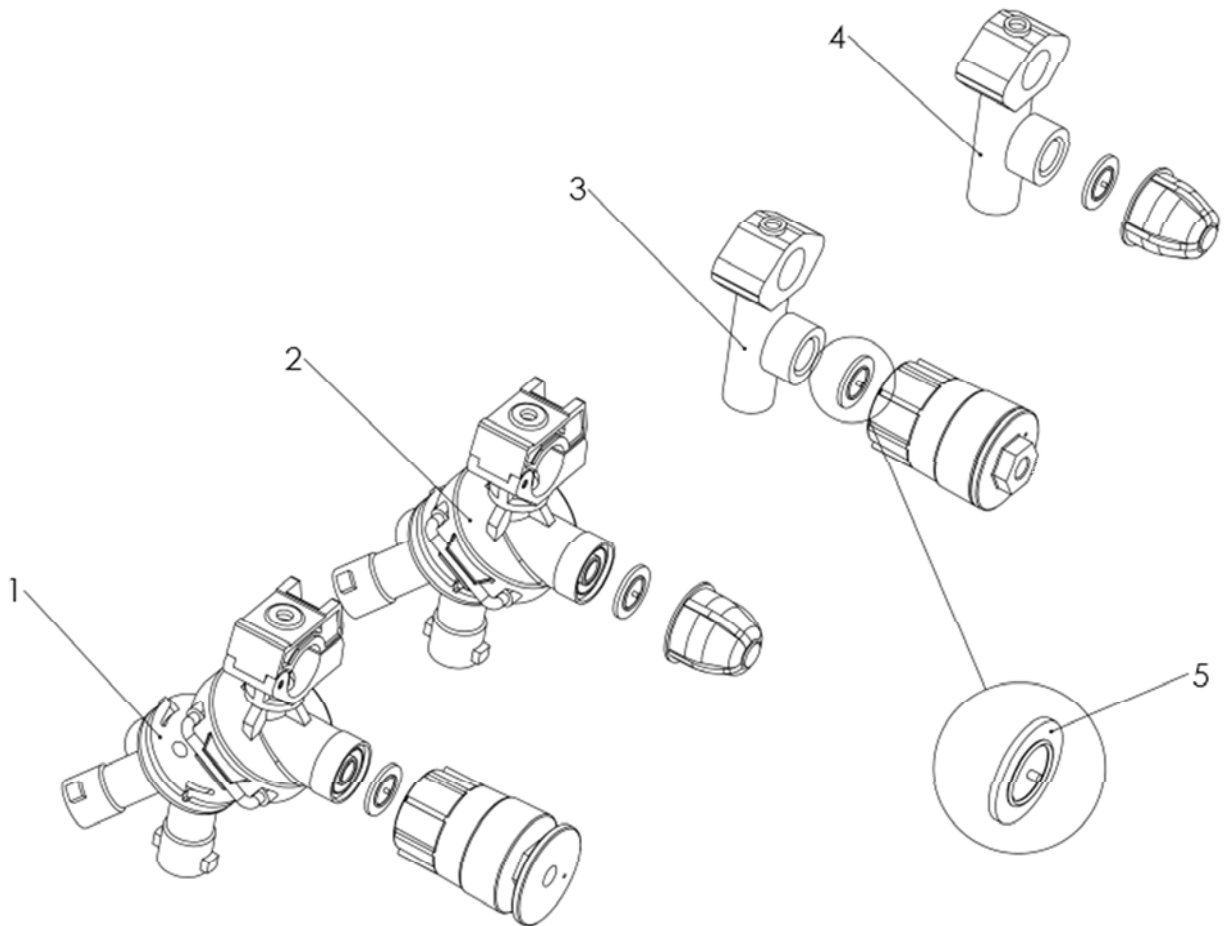
### 8.6.3 Montageschellen Altek-Multispray

Pos.	Stk./ Länge	Benennung	Bestellnummer	Bemerkung
		Montageschelle Multispray 4-fach 20mm	SP0056702406	
		Montageschelle Multispray 2-fach 20mm	SP0056702401	
		Montageschelle Multispray 4-fach 25mm	SP0056702405	
		Montageschelle Multispray 2-fach 25mm	SP0056702402	
1	1	Klappschelle f. Multispray 20mm	SP0056702409	
1	1	Klappschelle f. Multispray 25mm	SP0056702418	
1.1	1	• O-Ring 9,5x3 f. Klappschelle	SP0056702416	
1.2	1	• O-Ring groß f. Klappschelle	SP0056702417	
2	1	U-Stecker (groß) f. Multispray	SP0056702413	
3	2/4	U-Stecker (klein) f. Multispray	SP0056702414	
4	2/4	Düsenaufnahme f. Multispray	SP0056702415	
4.1	1	• Nutring f. Düsenaufnahme	SP0044800080	
5	2/4	Verschlussdeckel m. Kappe f. Multispray	SP0056702411	
6	2/4	Ventilstößel f. Multispray	SP0056702412	
7	2/4	Druckfeder f. Multispray	SP0056702410	



## 8.6 Montageschellen für Düsen

### 8.6.3 Montageschellen Arag



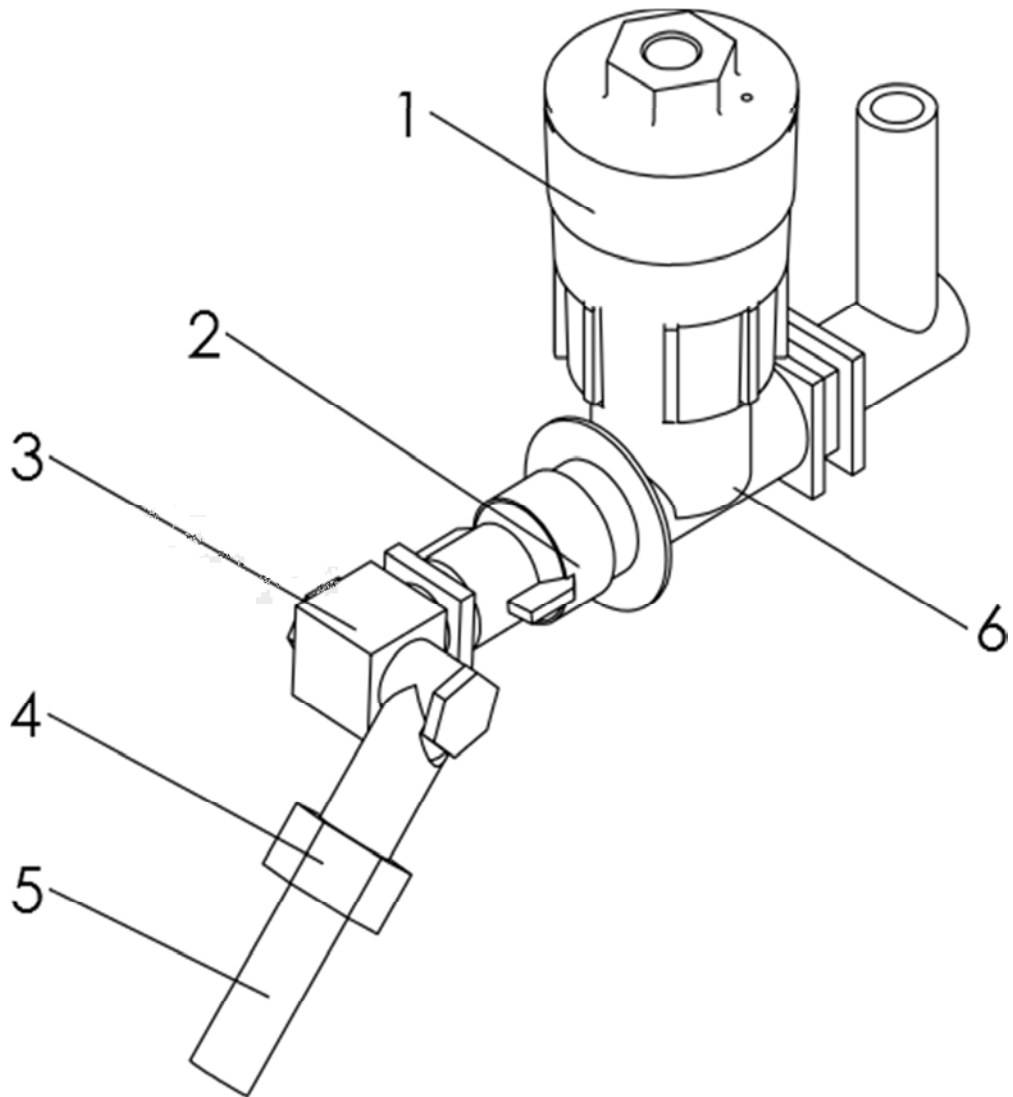
Montageschellen Arag

## 8.6 Montageschellen für Düsen

### 8.6.3 Montageschellen Arag

Pos.	Stk./ Länge	Benennung	Bestellnummer	Bemerkung
1		Montageschelle/ Arag 20mm 3-fach m. TB-Ventil	SP0056700170	
2		Montageschelle/ Arag 20mm 3-fach	SP0044800035	
2		Montageschelle/ Arag 25mm 3-fach	SP0056700191	
3		Montageschelle/ Arag 20mm einfach m. TB-Ventil	SP0056700190	
4		Montageschelle/ Arag 20mm einfach	SP0044800037	
4		Montageschelle/ Arag 25mm einfach	SP0056700192	
5		<ul style="list-style-type: none"> <li>• Membran TB-Ventil Arag</li> </ul>	SP0044800047	f. alle oben aufgelisteten Modelle
6		<ul style="list-style-type: none"> <li>• O-Ring 9,1x2,6 f. Montageschelle Arag</li> </ul>	SPK000000051	f. alle oben aufgelisteten Modelle

## 8.7 Weitwurfdüsen



PS0005000004

## 8.7 Weitwurfdüse

Pos.	Stk./ Länge	Benennung	Bestellnummer	Bemerkung
1	1	Teilbreitenschaltventil	SP0044800014	
2	1	Adapter/Düsenkappe m IG 1/4"	SP0056700009	
3	1	Drehgelenk Lechler	SP0056700053	
4	1	Überwurfmutter 3/8" f. Drehgelenk	SP0056700054	
5	1	02 Düse/Schrägstr. OC 4-446	SP0056702306	
5.1	1	Dichtung f. Düse	SP0056500001	
6	1	Montageschelle/Schlauchanschluss 12mm L	SP0056700007	
7	1	Rohrschelle 38mm/Gummi VA	SP0050800007	
7	1	Halter für Weitwurfdüse	SE0242422225	

## 8.8 Druckschlauch / Saugschlauch / Schutzschlauch / Schlauchschellen

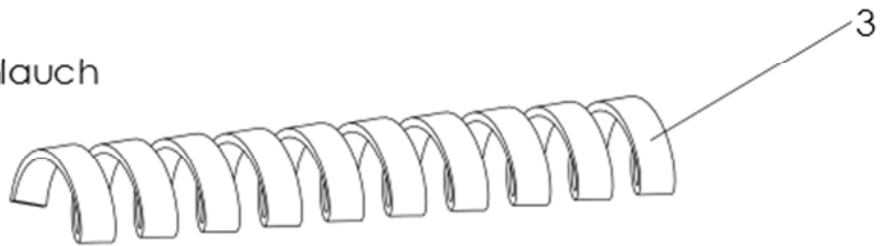
Druckschlauch



Saugschlauch



Schutzschlauch



Schlauchschellen

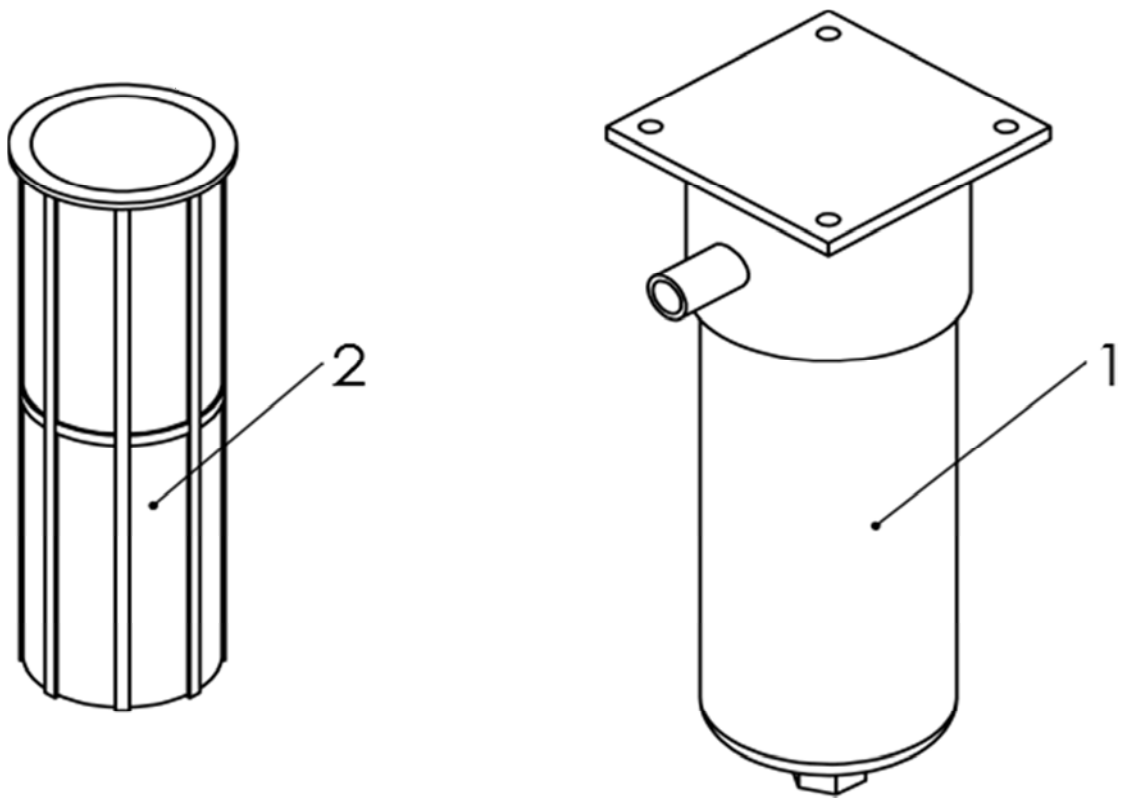


Schläuche

## 8.8 Druckschlauch / Saugschlauch / Schutzschlauch / Schlauchschellen

Pos.	Stk./ Länge	Benennung	Bestellnummer	Bemerkung
1		Druckschlauch DN 6.3	SP0056000014	
1		Druckschlauch DN 12	SP0056000037	
1		Druckschlauch DN 16	SP0056000029	
1		Druckschlauch DN 19	SP0056000041	
1		Druckschlauch DN 25	SP0056000039	
1		Druckschlauch DN 32	SP0056000011	
2		Saugschlauch DN 20	SP0056000026	Schaumschlauch
2		Saugschlauch DN 40	SP0056000030	Frischwasserschlauch
2		Saugschlauch DN 50	SP0056000027	
2		Saugschlauch DN 60	SP0056000028	
2		Saugschlauch DN 70	SP0056000046	
2		Saugschlauch DN 80	SP0056000007	
3		Schutzschlauch DN 20	SP0056000031	
3		Schutzschlauch DN 25	SP0056000032	
3		Schutzschlauch DN 30	SP0056000049	
3		Schutzschlauch DN 35	SP0056000053	
3		Schutzschlauch DN 40	SP0056000043	
3		Schutzschlauch DN 45	SP0056000050	
3		Schutzschlauch DN 50	SP0056000016	
3		Schutzschlauch DN 100	SP0056000015	
4		Schlauchschelle 8 - 16	SP0050800000	Edelstahlausführung
4		Schlauchschelle 12 - 20	SP0050800008	Edelstahlausführung
4		Schlauchschelle 16 - 25	SP0050800002	Edelstahlausführung
4		Schlauchschelle 20 - 32	SP0050800004	Edelstahlausführung
4		Schlauchschelle 25 - 40	SP0050800005	Edelstahlausführung
4		Schlauchschelle 30 - 45	SP0050800039	Edelstahlausführung
4		Schlauchschelle 32 - 50	SP0050800003	Edelstahlausführung
4		Schlauchschelle 40 - 80	SP0050800006	Edelstahlausführung
4		Schlauchschelle 50 - 70	SP0050800001	Edelstahlausführung
4		Schlauchschelle 70 - 90	SP0050800040	Edelstahlausführung
4		Schlauchschelle 90 - 110	SP0050800041	Edelstahlausführung
4		Schlauchschelle GBS 43-47/20 W4	K00000001332	für SS Ø4
4		Schlauchschelle GBS 56-59/20 W4	K00000001399	für SS Ø5
4		Schlauchschelle GBS 59 - 63/20 W4	K00000001333	für DS Ø5
4		Schlauchschelle GBS 64-67/25 W4	SP0056001024	für SS Ø6
4		Schlauchschelle GBS 68-73/25 W4	K00000001343	für DS Ø6
4		Schlauchschelle GBS 79-85/25 W4	HY00000000437	für SS Ø7
4		Schlauchschelle GBS 121-130/25 W4	K00000001341	

## 8.9 Hydr. Leitungsfiter



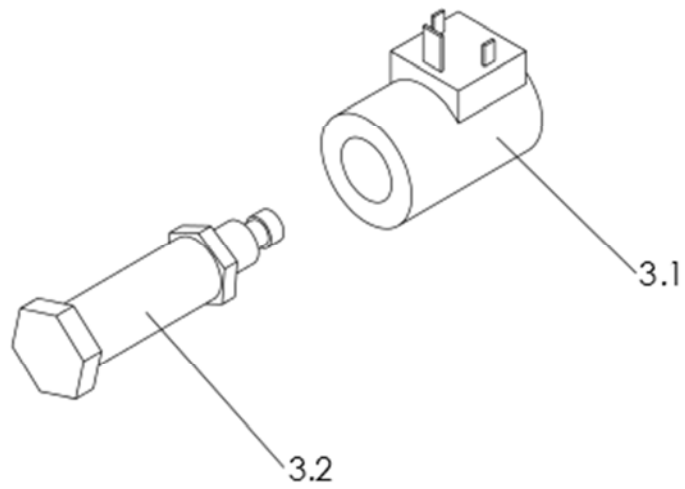
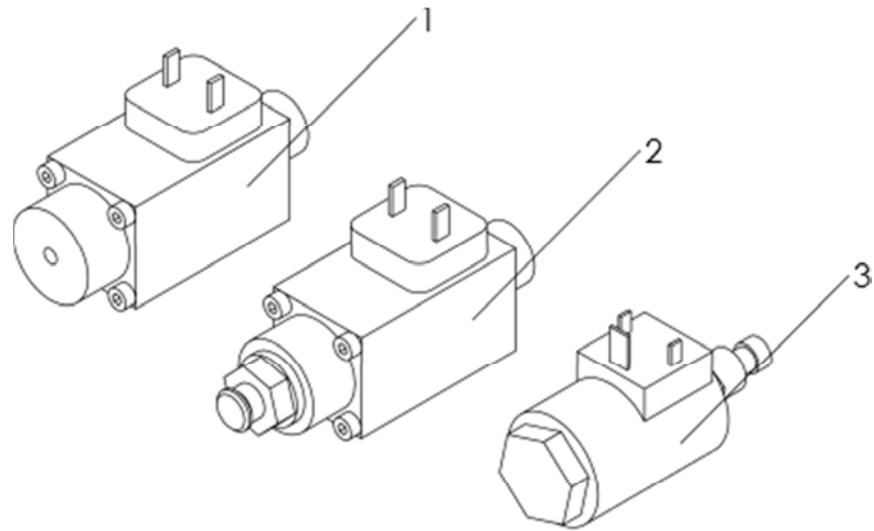
SP0004470045

## 8.9 Hydr. Leitungsfiter

Pos.	Stk./ Länge	Benennung	Bestellnummer	Bemerkung
1	1	Hydr. Leitungsfiter (komplett)	SP0004470035	bis 8/2012
1	1	Hydr. Leitungsfiter (komplett)	SP0004470045	ab 8/2012
2	1	Filterelement f. Hydr. Leitungsfiter	SP0004470036	bis 8/2012
2	1	Filterelement f. Hydr. Leitungsfiter	SP0004470046	ab 8/2012



## 8.10 Verschleißteile hydraulischer Steuerblock



Bucher-Block Einzelteile

## 8.10 Verschleißteile – hydraulischer Steuerblock

Pos.	Stk./ Länge	Benennung	Bestellnummer	Bemerkung
1		Reparatursatz Magnet f. schwarz-weiß Ventile	SP0030000815	
2		Reparatursatz Magnet f. proportional Ventile	SP0030000816	
3		Sitzventil komplett	SP003000817	
3.1		• Magnet f. Sitzventil	SP003000546	
3.2		• Patrone f. Sitzventil	SP003000544	