



Ersatzteilkatalog

Anhängespritze MAMUT



Alle Angaben ohne Gewähr, Abweichungen bei Sonderausstattungen möglich.

Stand 2013, überarbeitet 2016

AGRIPP GmbH & Co.KG
Hündlingsen 10
59514 Welper

Tel. 02384-963596
Fax. 02384-5954

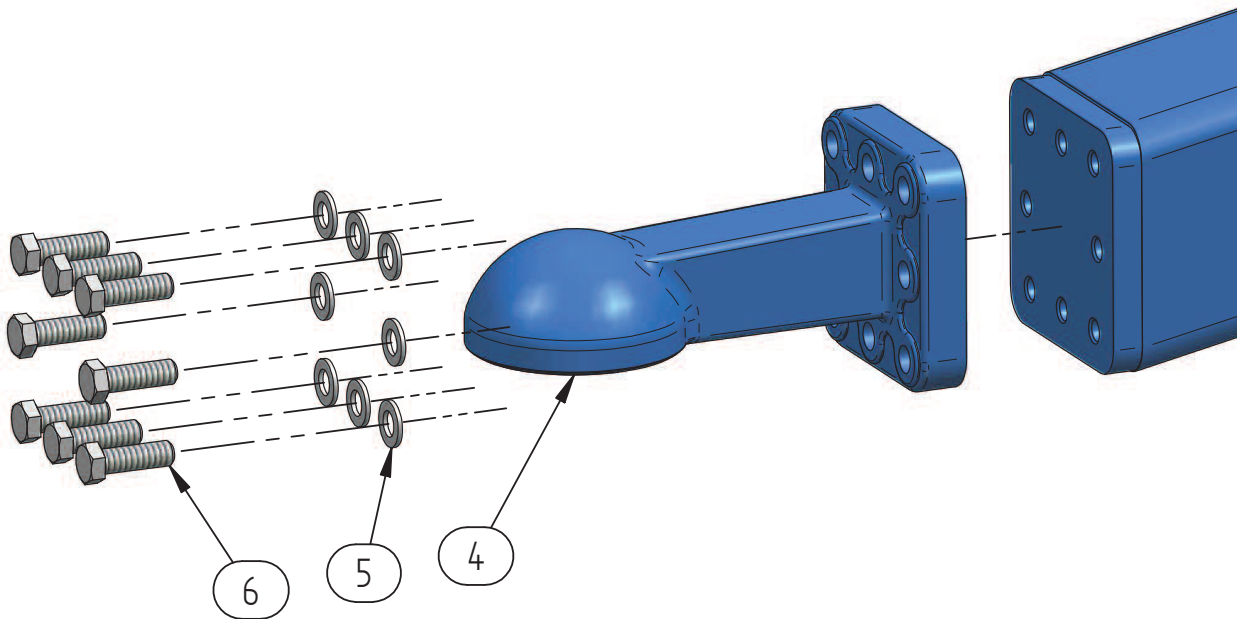
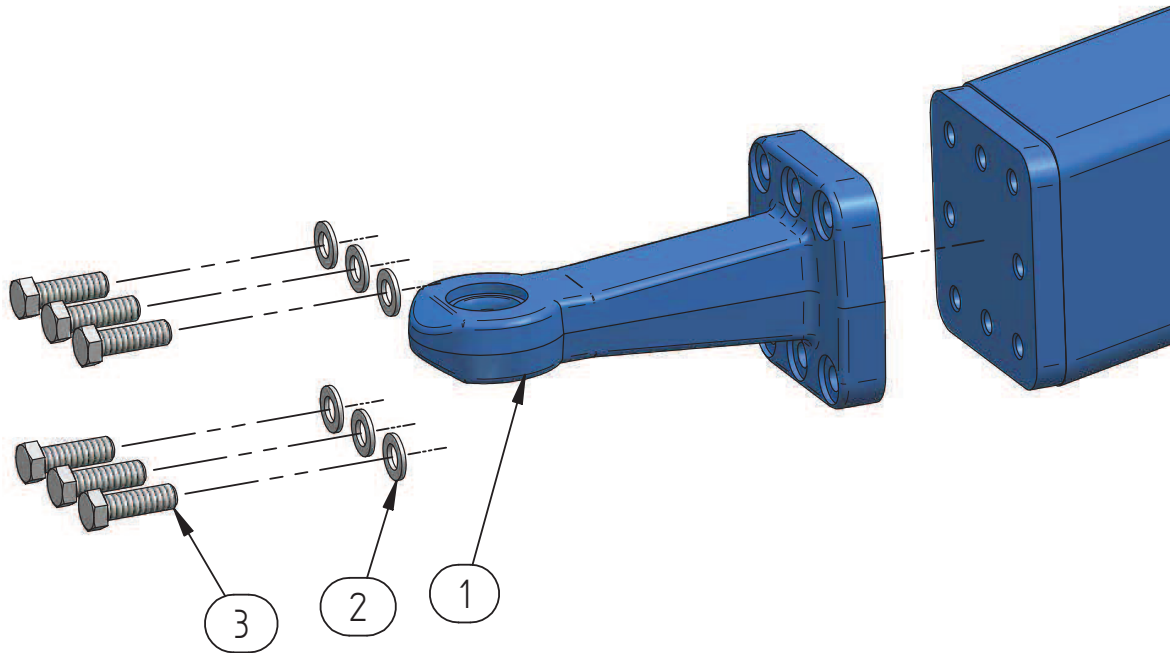
www.agripp.de
et@agripp.de

MAMUT 4000-6500I



OKO ZÁVĚSU

1.1.



MAMUT 4000-6500I



OKO ZÁVĚSU

1.1.

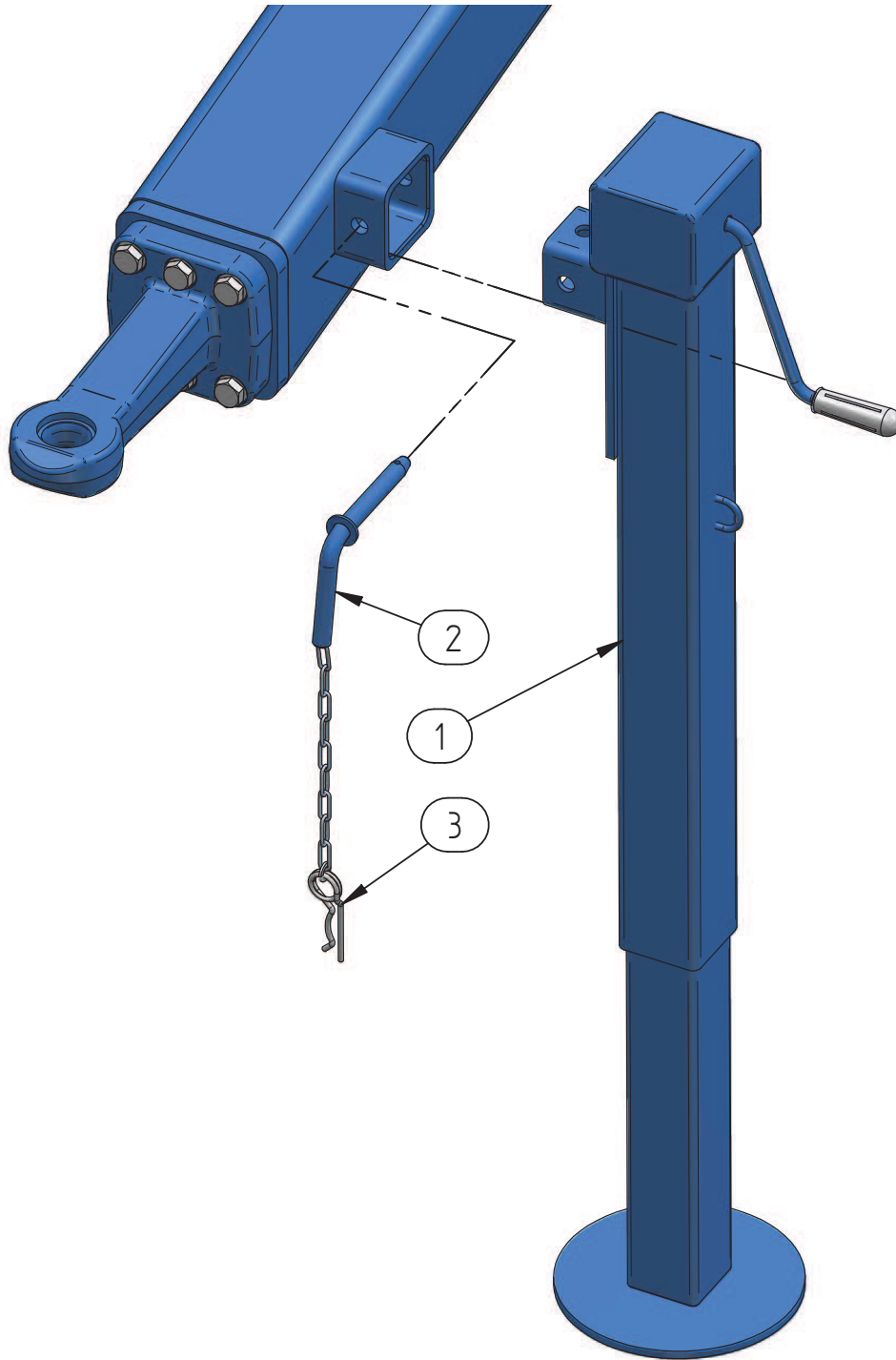
1	02808	1	OKO ZÁVĚSU S PŘÍRUBOU				
2	03364	6	PODLOŽKA PLOCHÁ				
3	03313	6	ŠROUB				
4	03134	1	OKO ZÁVĚSU S MISKOU				
5	03364	8	PODLOŽKA PLOCHÁ				
6	03313	8	ŠROUB				

MAMUT 4000-6500I



ODSTAVNÁ NOHA

1.2.



MAMUT 4000-6500I



ODSTAVNÁ NOHA

1.2.

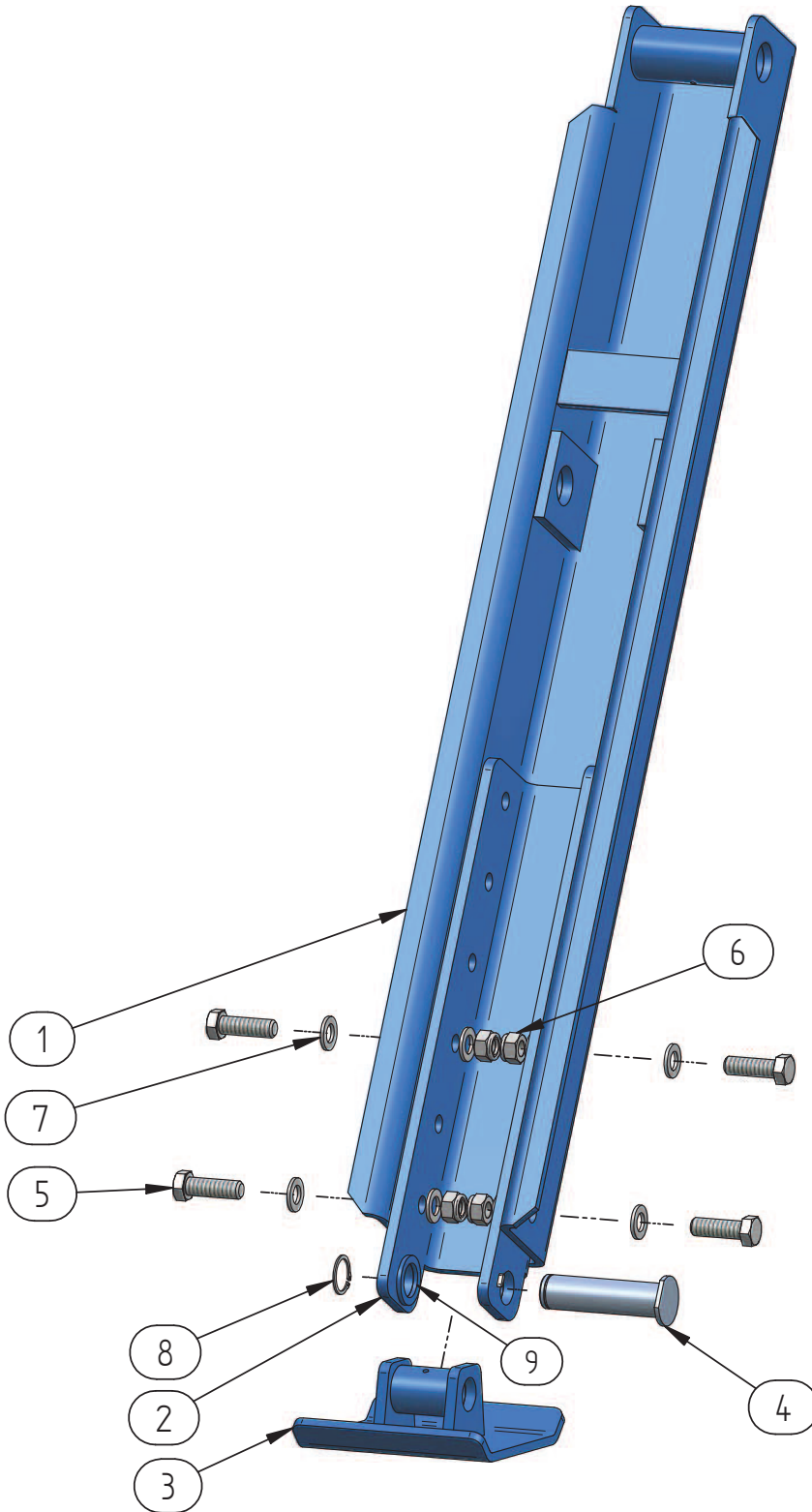
1	05223		1	NOHA ODSTAVNÁ				
2	05373		1	KOLÍK ZAJIŠŤOVACÍ				
3	02704		1	ZÁVLAČKA PRUŽINOVÁ				

MAMUT 4000-6500I



HYDR. ODSTAVNÁ NOHA

1.2.1./a



MAMUT 4000-6500I



HYDR. ODSTAVNÁ NOHA

1.2.1./a

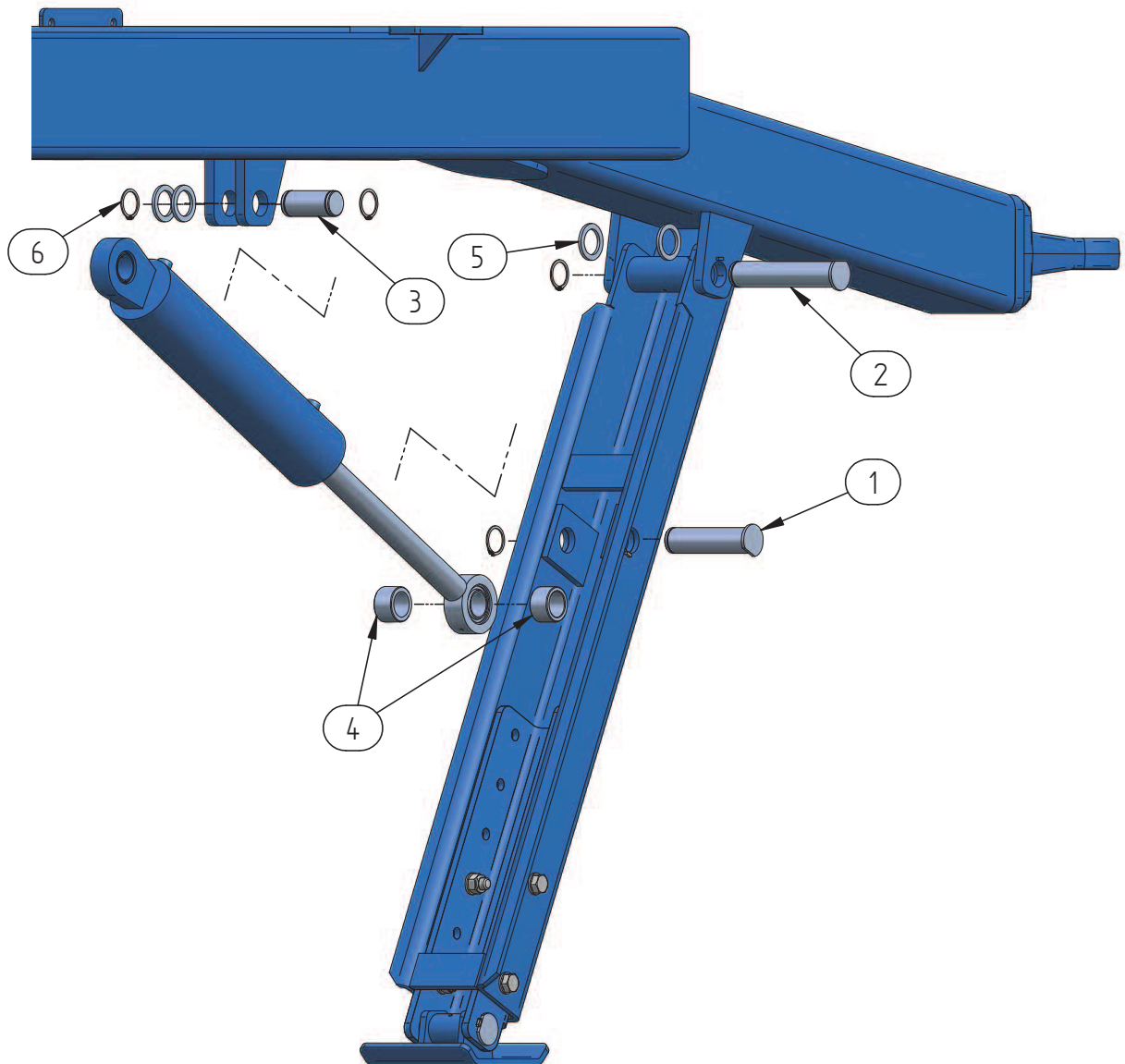
1	09035	1	DÍL HORNÍ				
2	09033	1	DÍL DOLNÍ				
3	09032	1	ZÁKLADNA NOHY				
4	09036	1	ČEP ZÁKLADNY				
5	03312	4	ŠROUB				
6	03362	4	MATICE SAMOJISTNÁ				
7	03364	8	PODLOŽKA PLOCHÁ				
8	05864	1	KROUŽEK POJISTNÝ				
9	09053	2	KROUŽEK DISTANČNÍ				

MAMUT 4000-6500I



HYDR. ODSTAVNÁ NOHA

1.2.1./b



MAMUT 4000-6500I



HYDR. ODSTAVNÁ NOHA

1.2.1./b

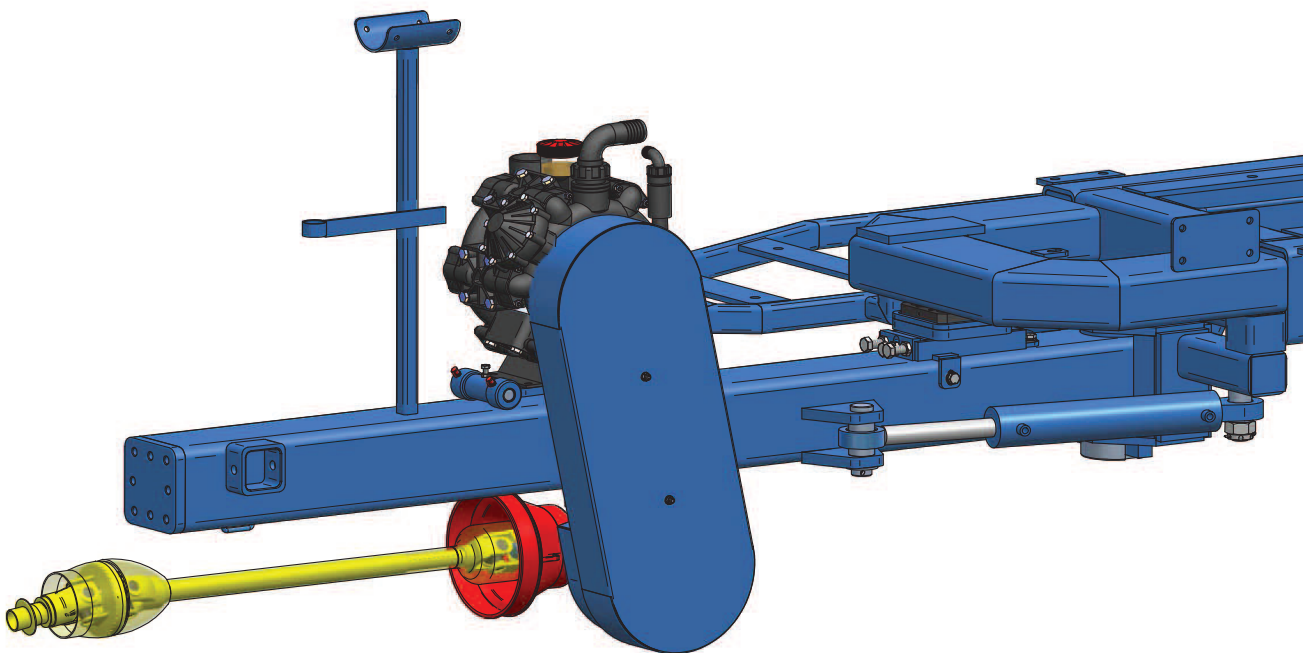
1	09038	1	ČEP PÍSTNICE				
2	09039	1	ČEP NOHY				
3	09037	1	ČEP PÍSTU				
4	R1897	2	POUZDRO PÍSTNICE				
5	09052	4	KROUŽEK DISTANČNÍ				
6	05865	4	KROUŽEK POJISTNÝ				

MAMUT 4000-6500I



KLOUBOVÁ OJ

1.3.

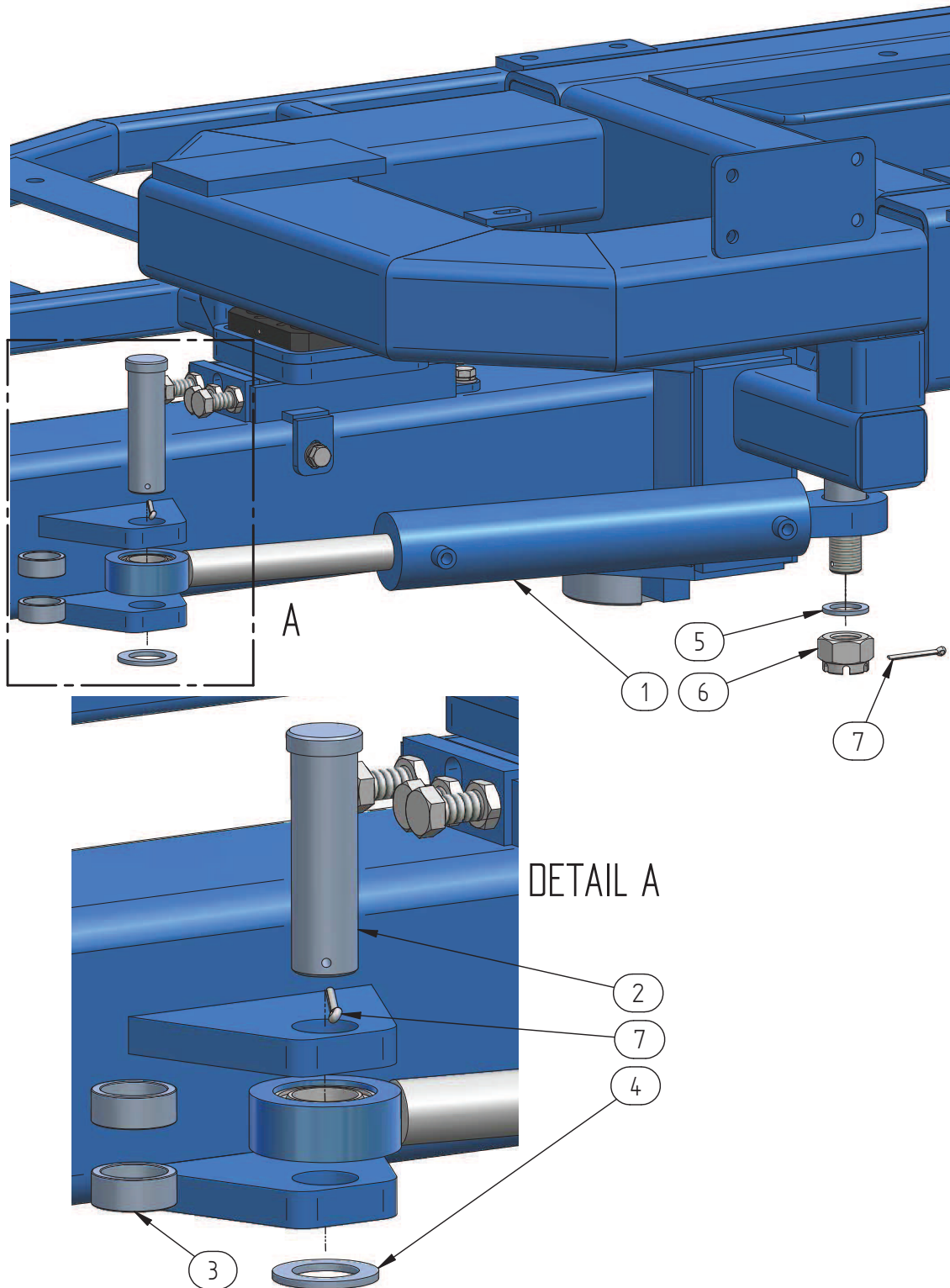


MAMUT 4000-6500I



HYDRAULICKÉ VÁLCE

1.3.1.



MAMUT 4000-6500I



HYDRAULICKÉ VÁLCE

1.3.1.

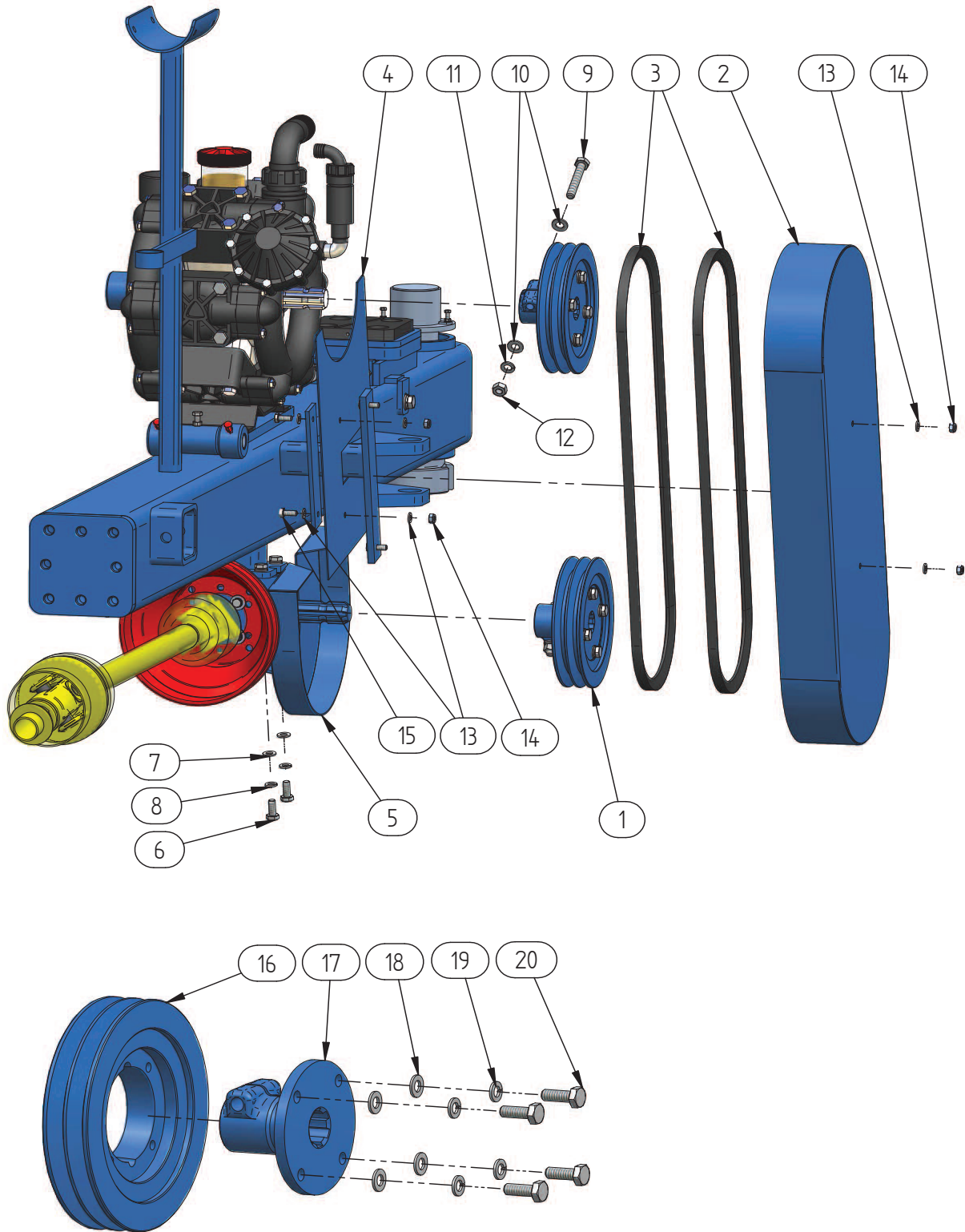
1	03869	2	VÁLEC HYDRAULICKÝ				
2	05926	2	ČEP				
3	05448	4	KROUŽEK DISTANČNÍ				
4	05446	2	PODLOŽKA SILOVÁLCE - NA OJI				
5	05447	2	PODLOŽKA SILOVÁLCE - NA RÁMU				
6	03697	2	MATICE KORUNOVÁ				
7	03546	4	ZÁVLAČKA				

MAMUT 4000-6500I



ŘEMENICE

1.3.2/a



MAMUT 4000-6500I



ŘEMENICE

1.3.2/a

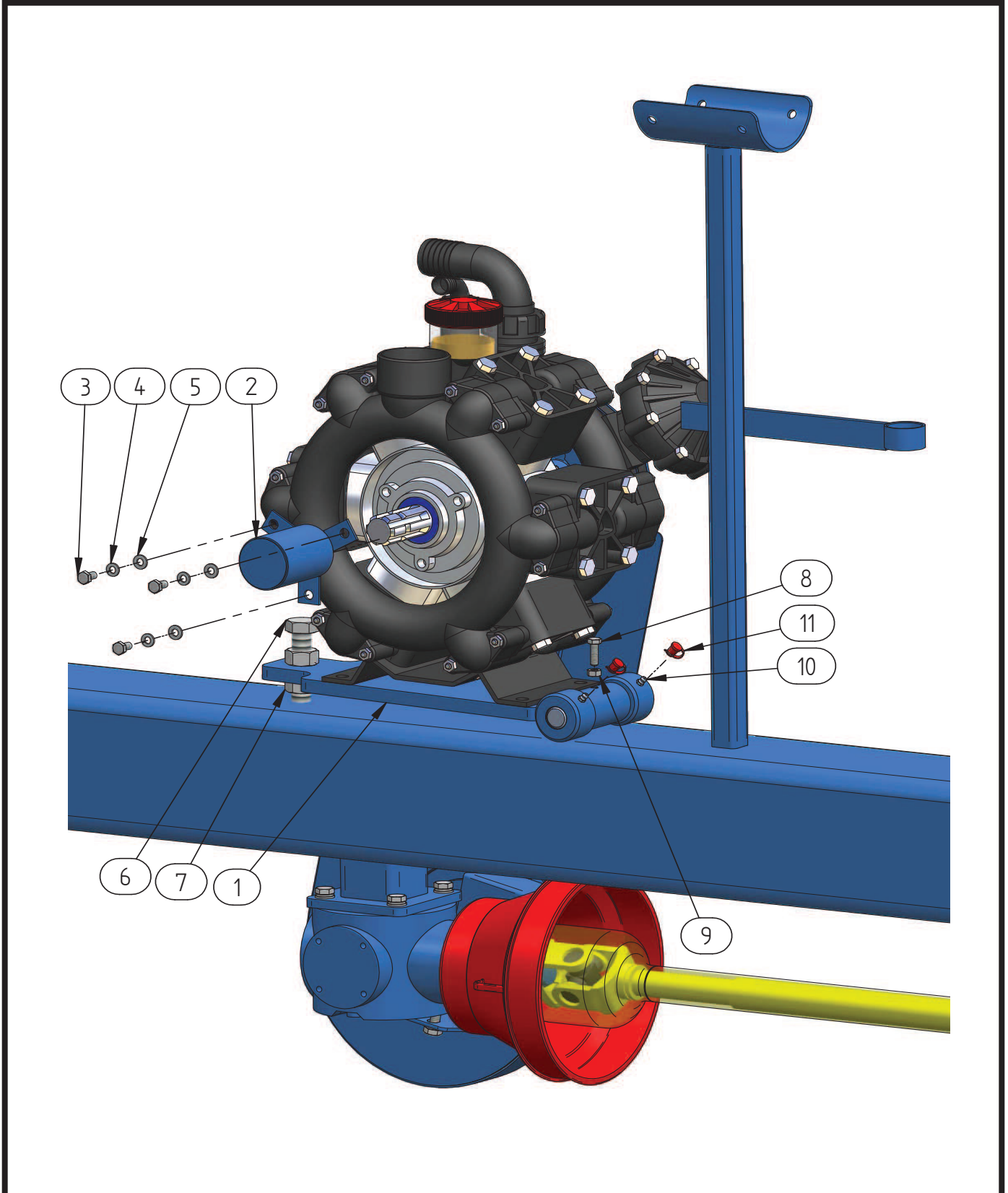
1	08372	2	ŘEMENICE HNACÍ - KOMPLET				
2	03104	1	KRYT PŘEDNÍ				
3	00249	2	ŘEMEN KLÍNOVÝ				
4	03106	1	KRYT ZADNÍ - HORNÍ				
5	03105	1	KRYT ZADNÍ - DOLNÍ				
6	03357	2	ŠROUB				
7	03324	2	PODLOŽKA PLOCHÁ				
8	03327	2	PODLOŽKA PÉROVÁ				
9	03506	2	ŠROUB				
10	03411	4	PODLOŽKA PLOCHÁ				
11	03416	2	PODLOŽKA PÉROVÁ				
12	03713	2	MATICE				
13	03323	6	PODLOŽKA PLOCHÁ				
14	03703	4	MATICE SAMOJISTNÁ				
15	03279	2	ŠROUB				
	08372	1	ŘEMENICE HNACÍ - KOMPLET				
16	08370	1	ŘEMENICE ČERPADLA				
17	03073	1	PŘÍRUBA				
18	03324	4	PODLOŽKA PLOCHÁ				
19	03327	4	PODLOŽKA PÉROVÁ				
20	03290	4	ŠROUB				

MAMUT 4000-6500I



ŘEMENICE

1.3.2/b



MAMUT 4000-6500I



ŘEMENICE

1.3.2/b

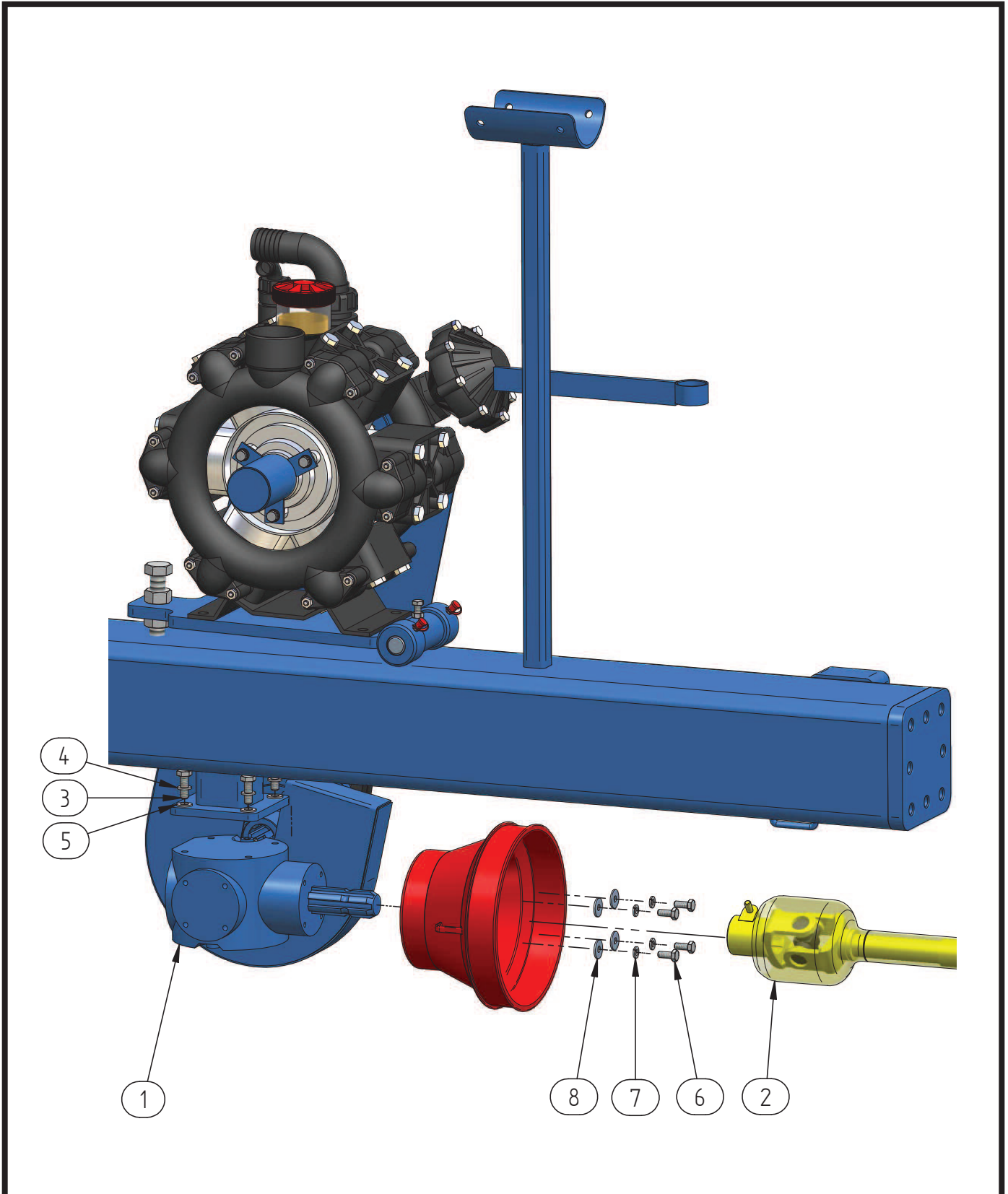
1	10547	1	DESKA NAPÍNACÍ				
2	05345	1	KRYT HŘÍDELE				
3	03427	3	ŠROUB				
4	03328	3	PODLOŽKA PÉROVÁ				
5	03323	3	PODLOŽKA PLOCHÁ				
6	03493	1	ŠROUB				
7	03666	2	MATICE				
8	03362	1	ŠROUB				
9	03699	1	MATICE				
10	02625	2	MAZNICE				
11	00436	2	KRYTKA MAZNICE				

MAMUT 4000-6500I



PŘEVODOVKA

1.3.3.



MAMUT 4000-6500I



PŘEVODOVKA

1.3.3.

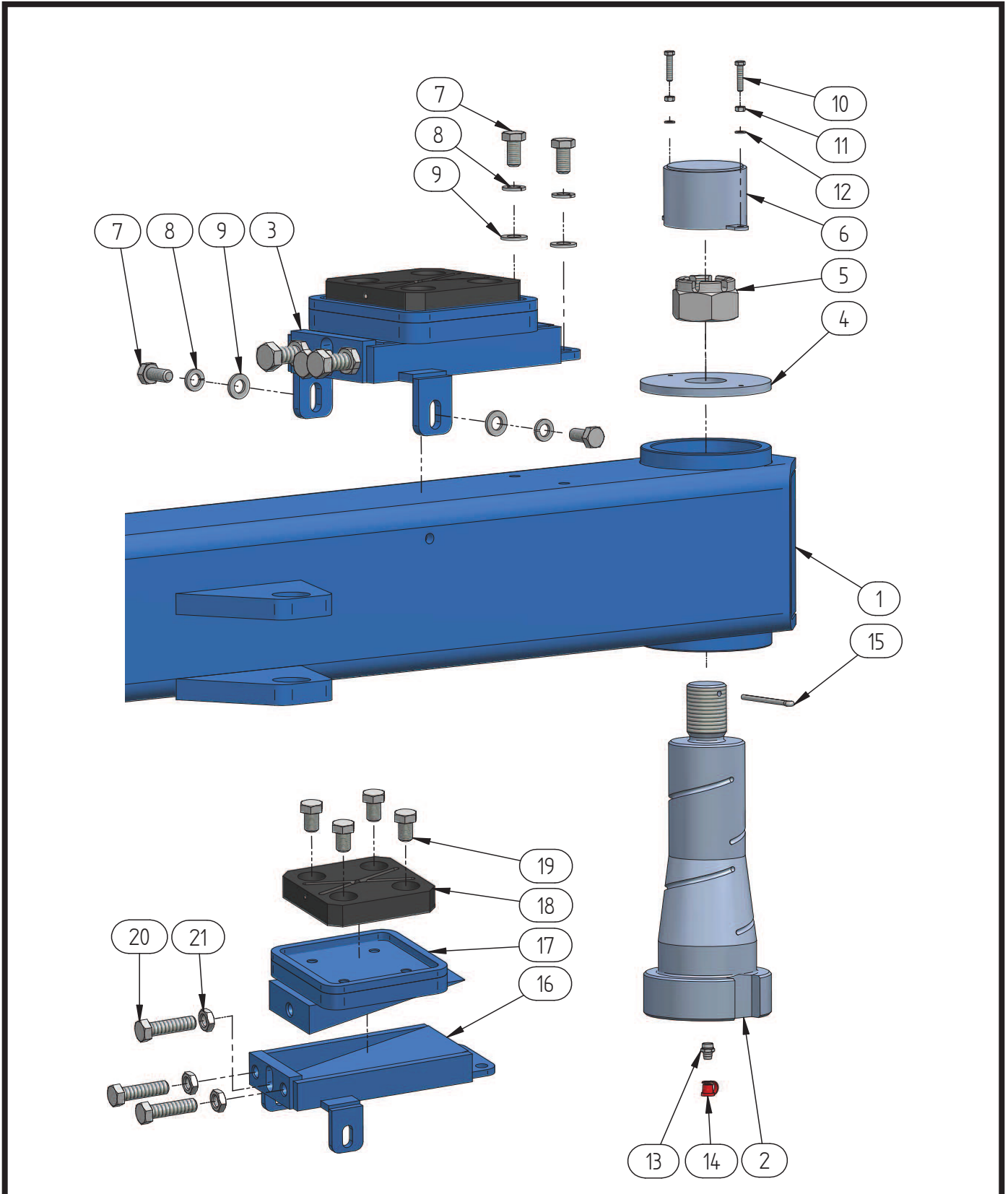
1	03071	1	PŘEVODOVKA ÚHLOVÁ 1:1				
2	02773	1	NÁHON				
3	03290	4	ŠROUB				
4	03327	4	PODLOŽKA PÉROVÁ				
5	03324	4	PODLOŽKA PLOCHÁ				
6	03279	4	ŠROUB				
7	03328	4	PODLOŽKA PÉROVÁ				
8	03512	4	PODLOŽKA PLOCHÁ				

MAMUT 4000-6500I



UCHYCNÍ OJE

1.3.4.



MAMUT 4000-6500I



UCHYCENÍ OJE

1.3.4.

1	02612	1	OJ KLOUBOVÁ - PŘÍMÁ			
2	05554	1	ČEP KUŽELOVÝ			
3	07825	1	KLUZNÁ OPĚRA - KOMPLET			
4	05553	1	PODLOŽKA KUŽELOVÉHO ČEPU			
5	03696	1	MATICE KORUNOVÁ			
6	07216	1	KRYTKA ČEPU			
7	03374	4	ŠROUB			
8	03416	4	PODLOŽKA PÉROVÁ			
9	03411	4	PODLOŽKA PLOCHÁ			
10	03530	2	ŠROUB			
11	03657	2	MATICE			
12	03464	2	PODLOŽKA PLOCHÁ			
13	01772	1	MAZNICE			
14	00436	1	KRYTKA MAZNICE			
15	03525	1	ZÁVLAČKA			

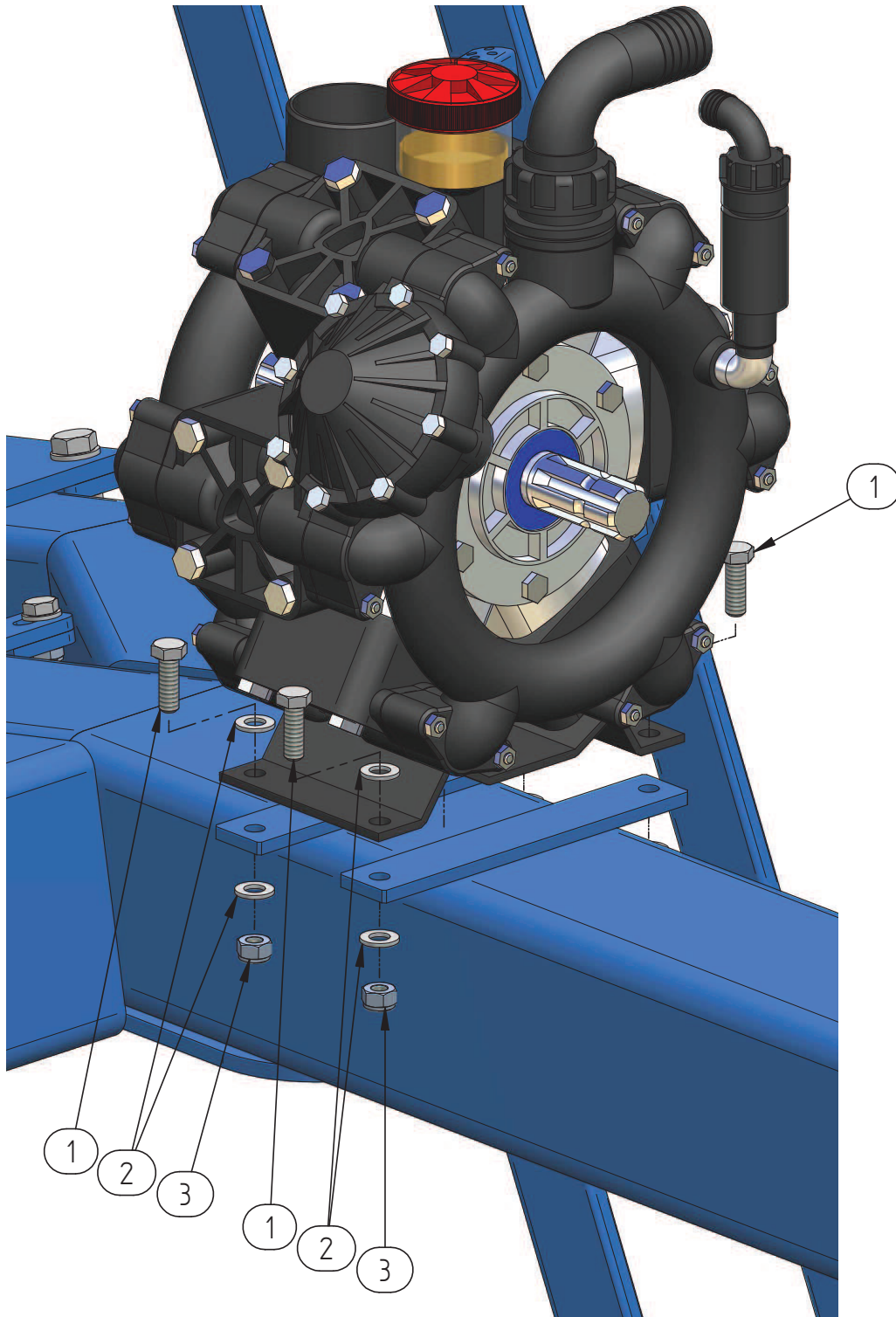
	07825	1	KLUZNÁ OPĚRA - KOMPLET			
16	07823	1	PEVNÝ KLÍN			
17	07824	1	POSUVNÝ KLÍN			
18	05552	1	KLUZNÁ VLOŽKA			
19	03360	4	ŠROUB			
20	03314	3	ŠROUB			
21	03693	3	MATICE NÍZKÁ			

MAMUT 4000-6500I



UCHYČENÍ ČERPADLA

1.4.



MAMUT 4000-6500I



UCHYČENÍ ČERPADLA

1.4.

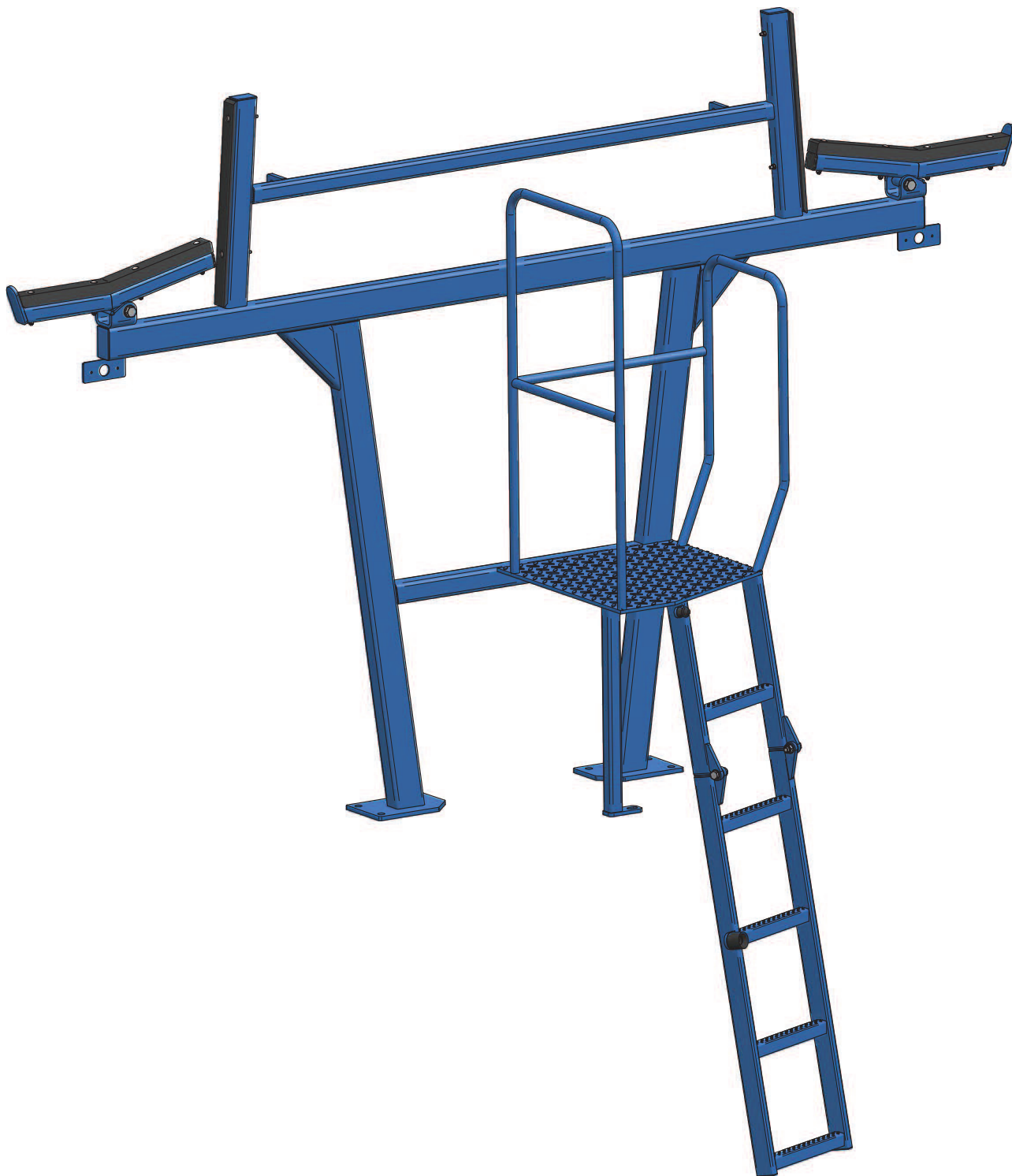
1	03373	4	ŠROUB				
2	03411	8	PODLOŽKA PLOCHÁ				
3	03661	4	MATICE SAMOJISTNÁ				

MAMUT 4000-6500I



PLOŠINA

1.5.

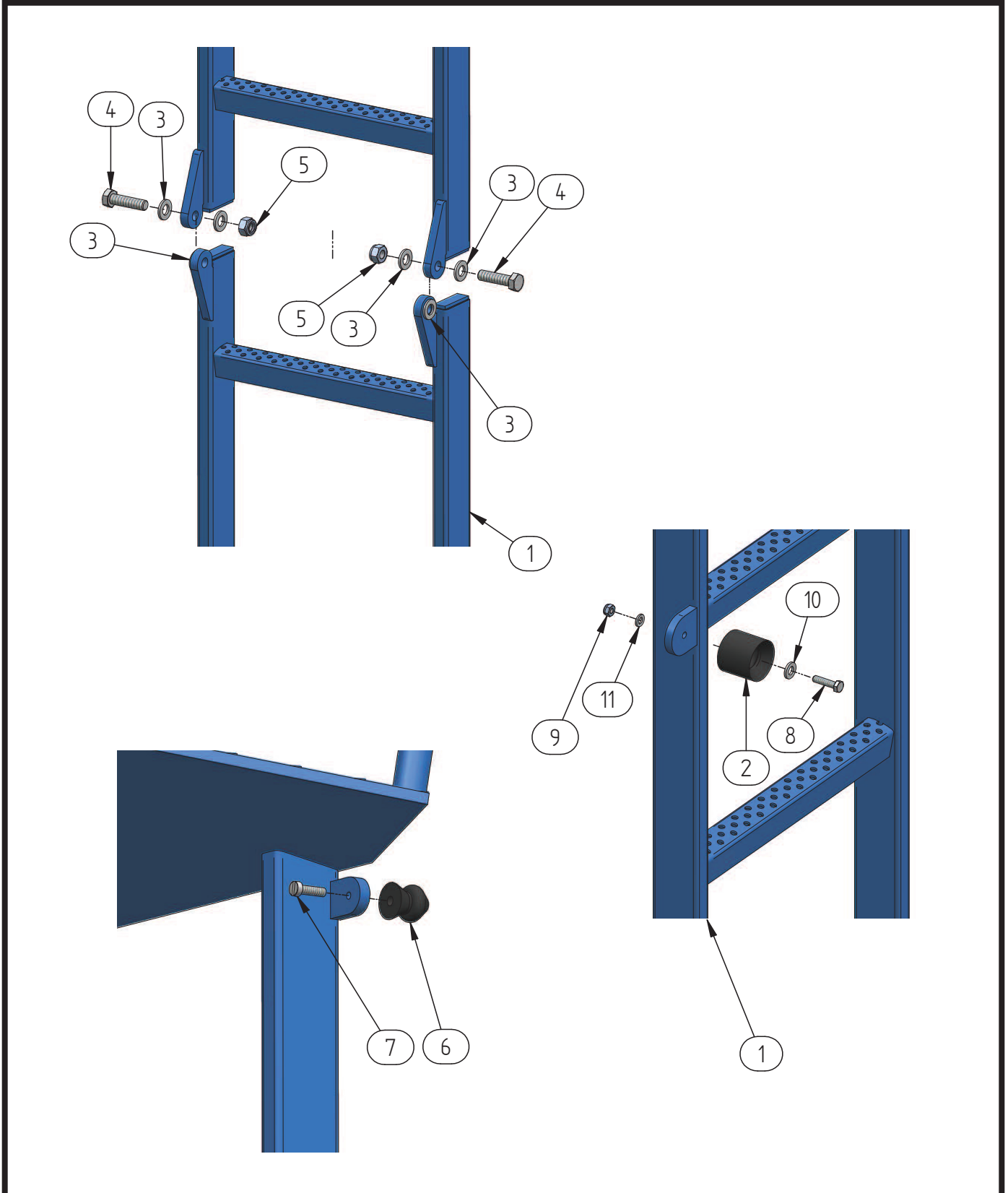


MAMUT 4000-6500I



ŽEBŘÍK

1.5.1.



MAMUT 4000-6500I



ŽEBŘÍK

1.5.1.

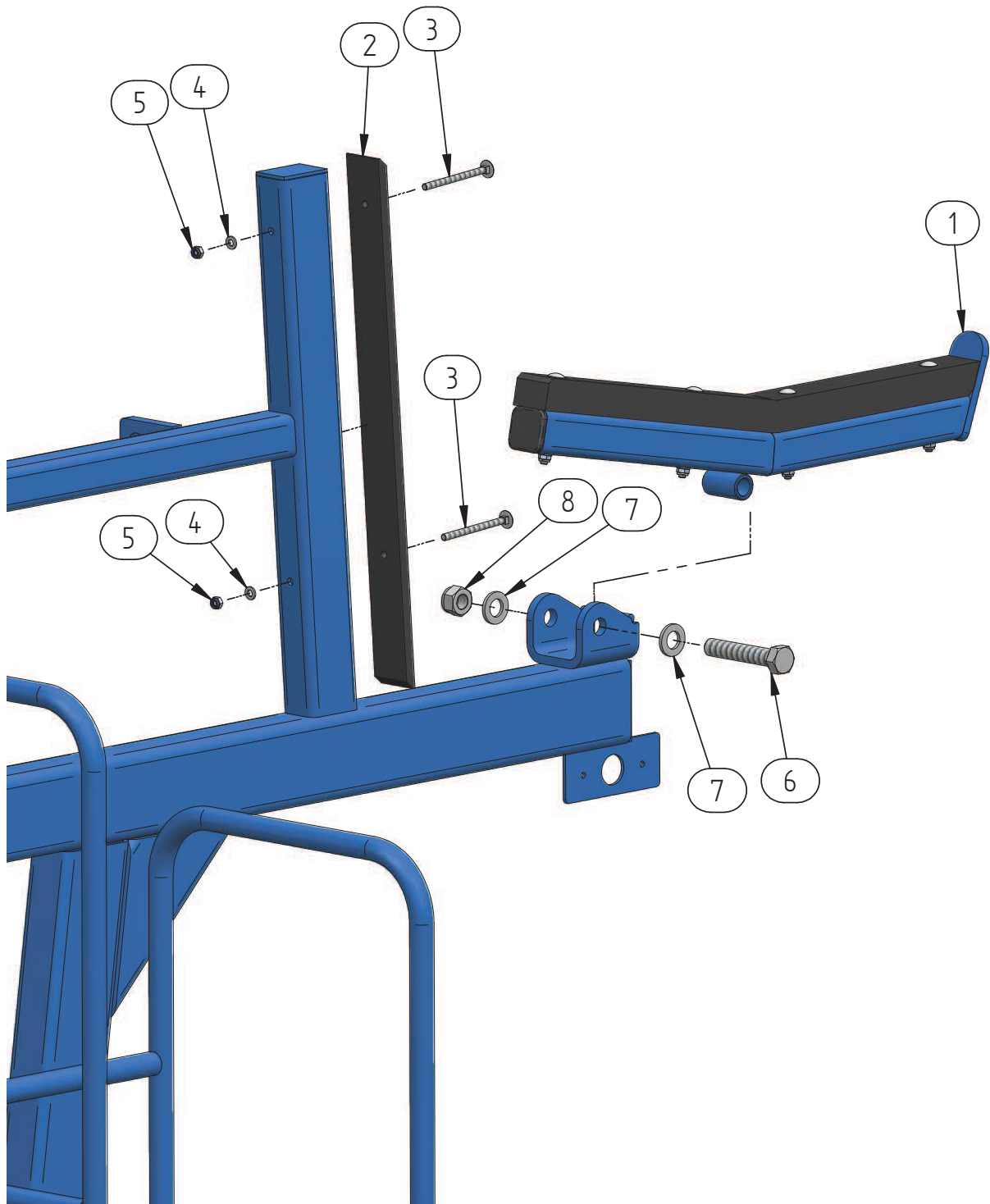
1	08713	1	ŽEBŘÍK - 4 PŘÍČKY				
2	00198	1	DORAZ GUMOVÝ - SAMICE				
3	03411	6	PODLOŽKA PLOCHÁ				
4	03304	2	ŠROUB				
5	03661	2	MATICE SAMOJISTNÁ				
6	00241	1	DORAZ GUMOVÝ - SAMEC				
7	03276	1	ŠROUB				
8	03384	1	ŠROUB				
9	03689	1	MATICE SAMOJISTNÁ				
10	03323	1	PODLOŽKA PLOCHÁ				
11	03535	1	PODLOŽKA PLOCHÁ				

MAMUT 4000-6500I



LŮŽKO RAMEN

1.5.2/a



MAMUT 4000-6500I



LŮŽKO RAMEN

1.5.2/a

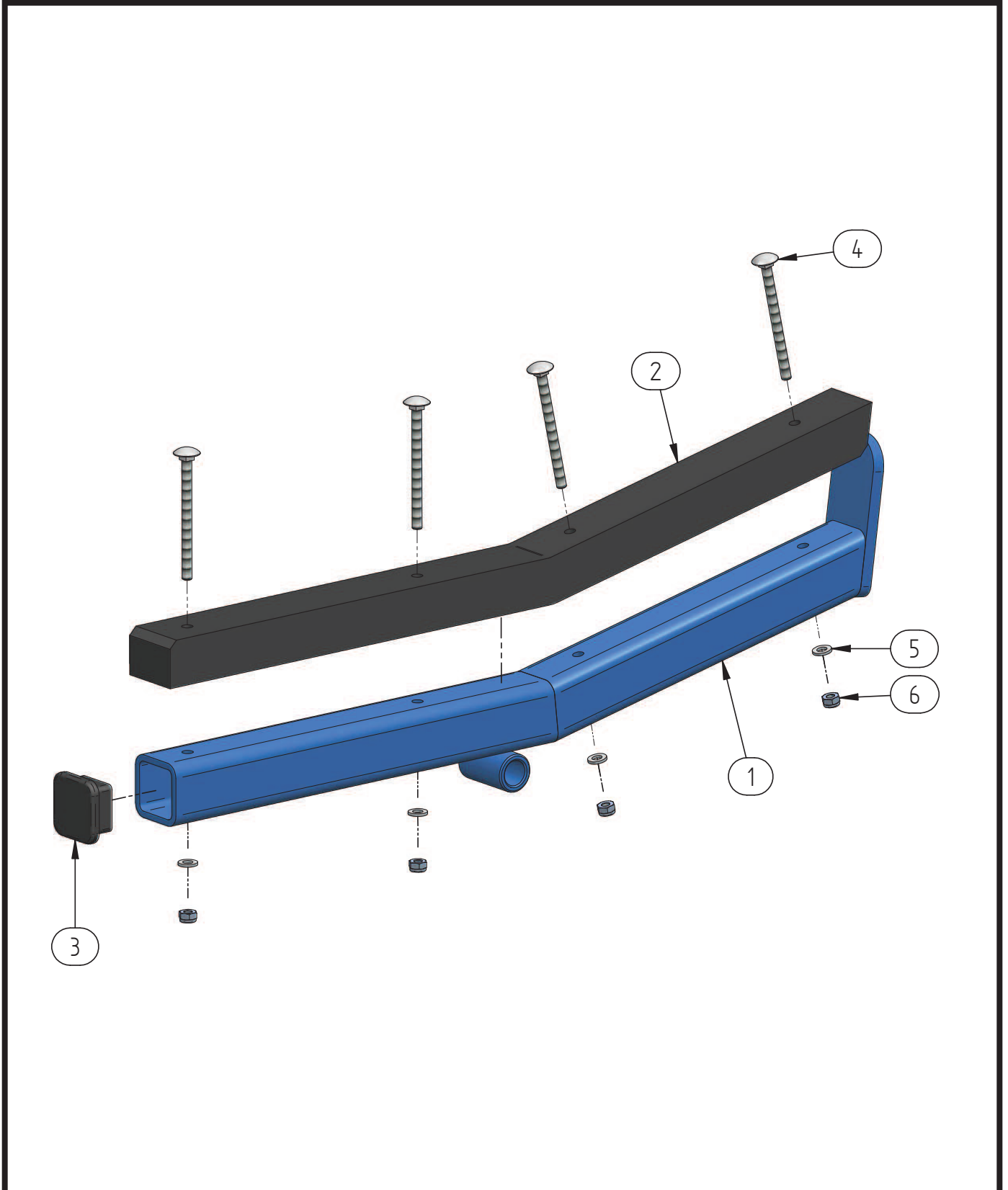
1	06669	2	LŮŽKO RAMEN 24				
2	00464	2	KLUZÁK				
3	03474	4	ŠROUB				
4	03535	4	PODLOŽKA PLOCHÁ				
5	03689	4	MATICE SAMOJISTNÁ				
6	03425	2	ŠROUB				
7	03364	4	PODLOŽKA PLOCHÁ				
8	03662	2	MATICE SAMOJISTNÁ				

MAMUT 4000-6500I



LŮŽKO RAMEN

1.5.2/b



MAMUT 4000-6500I



LŮŽKO RAMEN

1.5.2/b

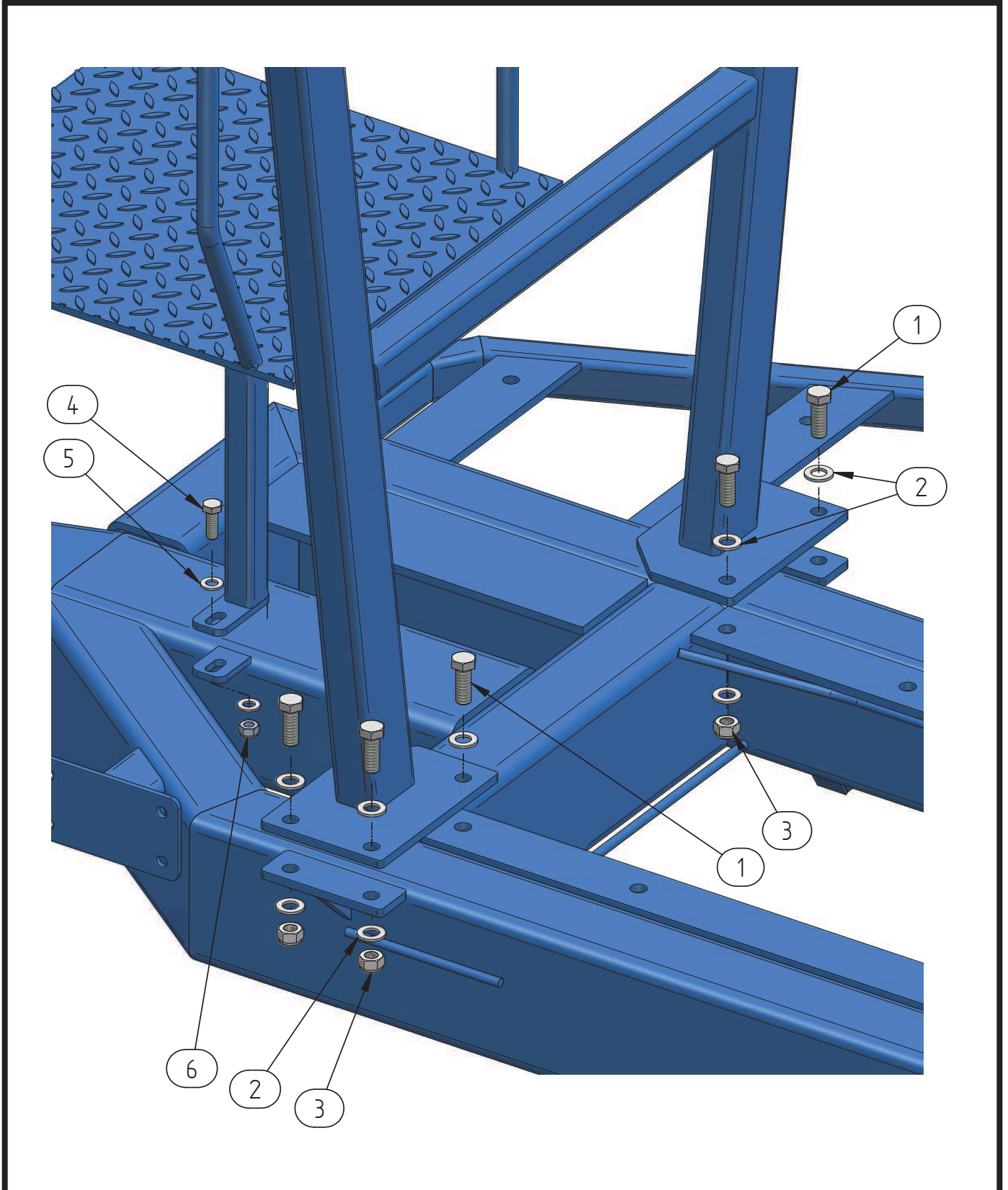
06669	1	LŮŽKO RAMEN 24 - KOMPLET				
1	05453	1	LŮŽKO RAMENE			
2	05084	1	LŮŽKO PRYŽOVÉ			
3	03048	1	ZÁTKA			
4	03474	4	ŠROUB			
5	03535	4	PODLOŽKA PLOCHÁ			
6	03689	4	MATICE SAMOJISTNÁ			

MAMUT 4000-6500I



UCHYCENÍ PLOŠINY

1.5.3.



MAMUT 4000-6500I



UCHYČENÍ PLOŠINY

1.5.3.

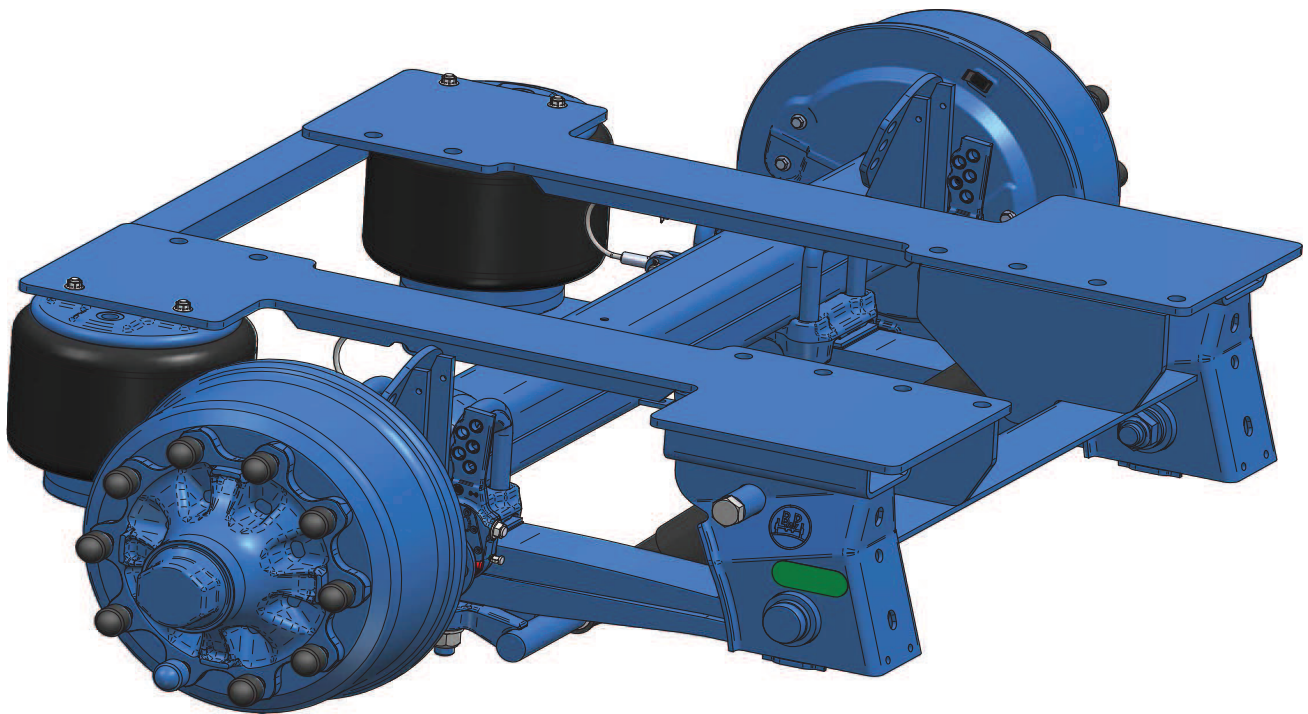
1	03353	6	ŠROUB				
2	03364	12	PODLOŽKA PLOCHÁ				
3	03662	6	MATICE SAMOJISTNÁ				
4	03373	1	ŠROUB				
5	03411	2	PODLOŽKA PLOCHÁ				
6	03661	1	MATICE SAMOJISTNÁ				

MAMUT 4000-6500I



NÁPRAVA

1.6.

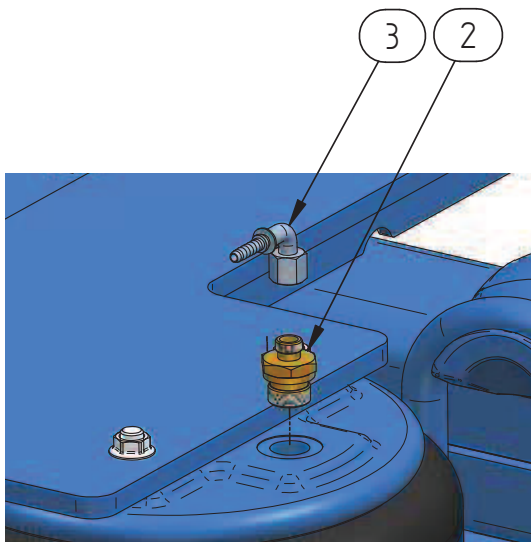
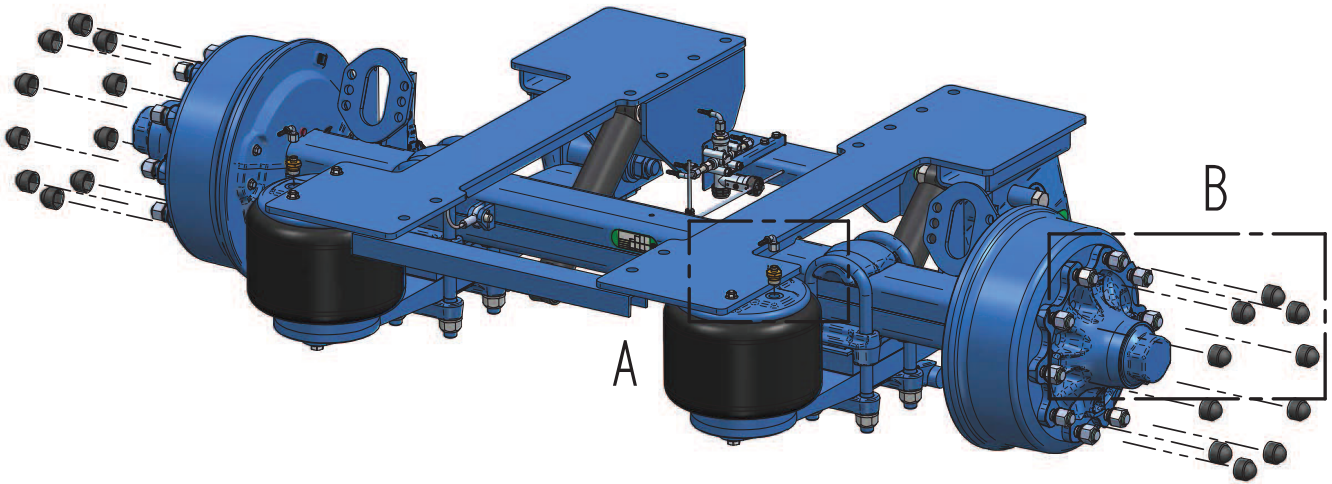


MAMUT 4000-6500I

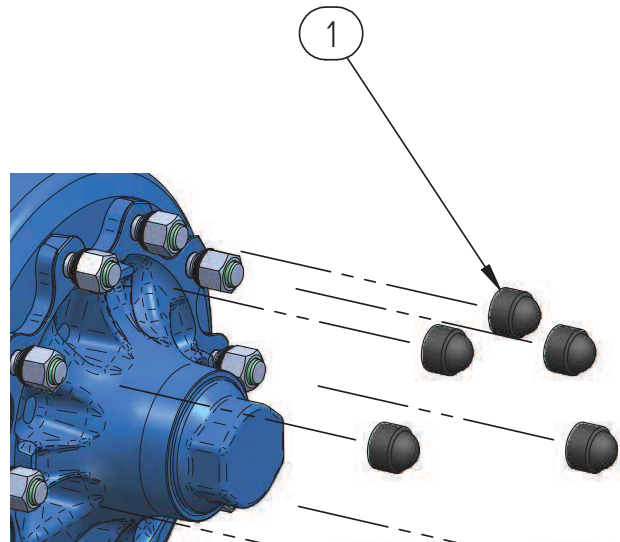


OSAZENÍ NÁPRAVY

1.6.1.



DETAIL A



DETAIL B

MAMUT 4000-6500I



OSAZENÍ NÁPRAVY

1.6.1.

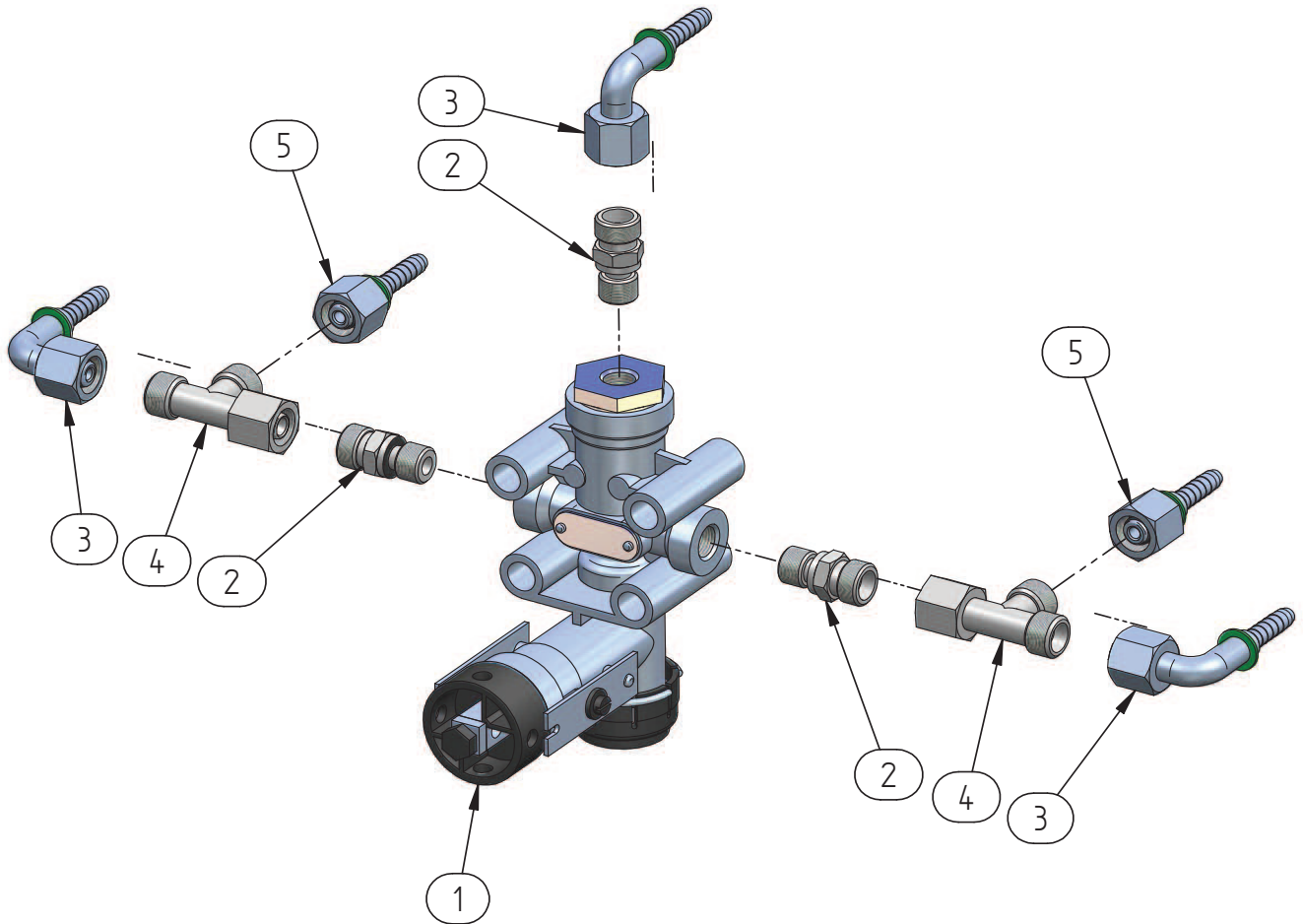
1	03051	20	ZÁTKA MATICE				
2	01190	2	ŠROUBENÍ				
3	03885	2	KONCOVKA HADICOVÁ				

MAMUT 4000-6500I



VENTIL PÉROVÁNÍ

1.6.2/a



MAMUT 4000-6500I



VENTIL PÉROVÁNÍ

1.6.2/a

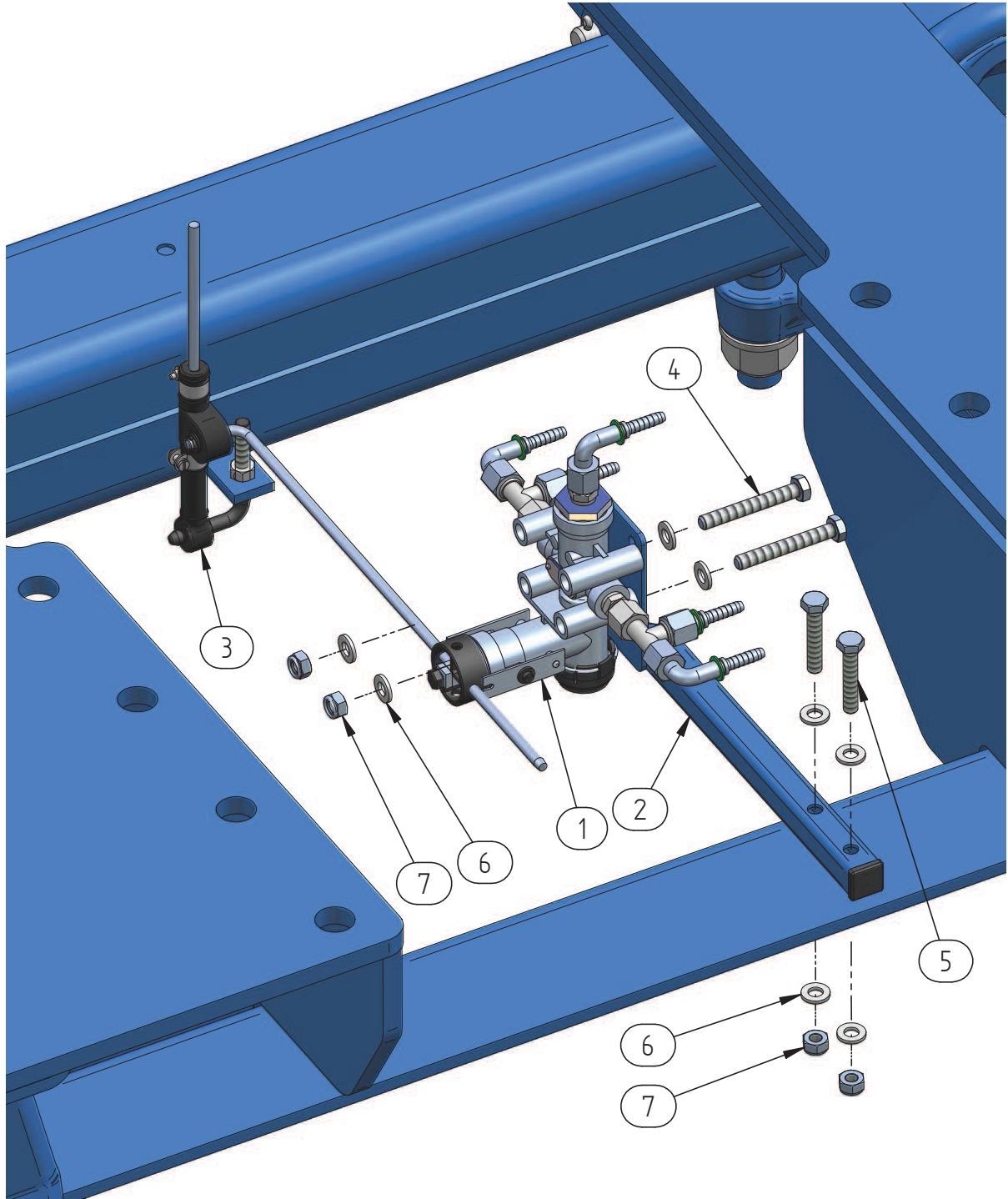
	01240		1	VENTIL PÉROVÁNÍ - KOMPLET				
1	01240		1	VENTIL PÉROVÁNÍ				
2	01264		3	ŠROUBENÍ				
3	03885		3	KONCOVKA HADICOVÁ				
4	03901		2	ŠROUBENÍ				
5	03884		2	KONCOVKA HADICOVÁ				

MAMUT 4000-6500I



VENTIL PÉROVÁNÍ

1.6.2/b



MAMUT 4000-6500I



VENTIL PÉROVÁNÍ

1.6.2/b

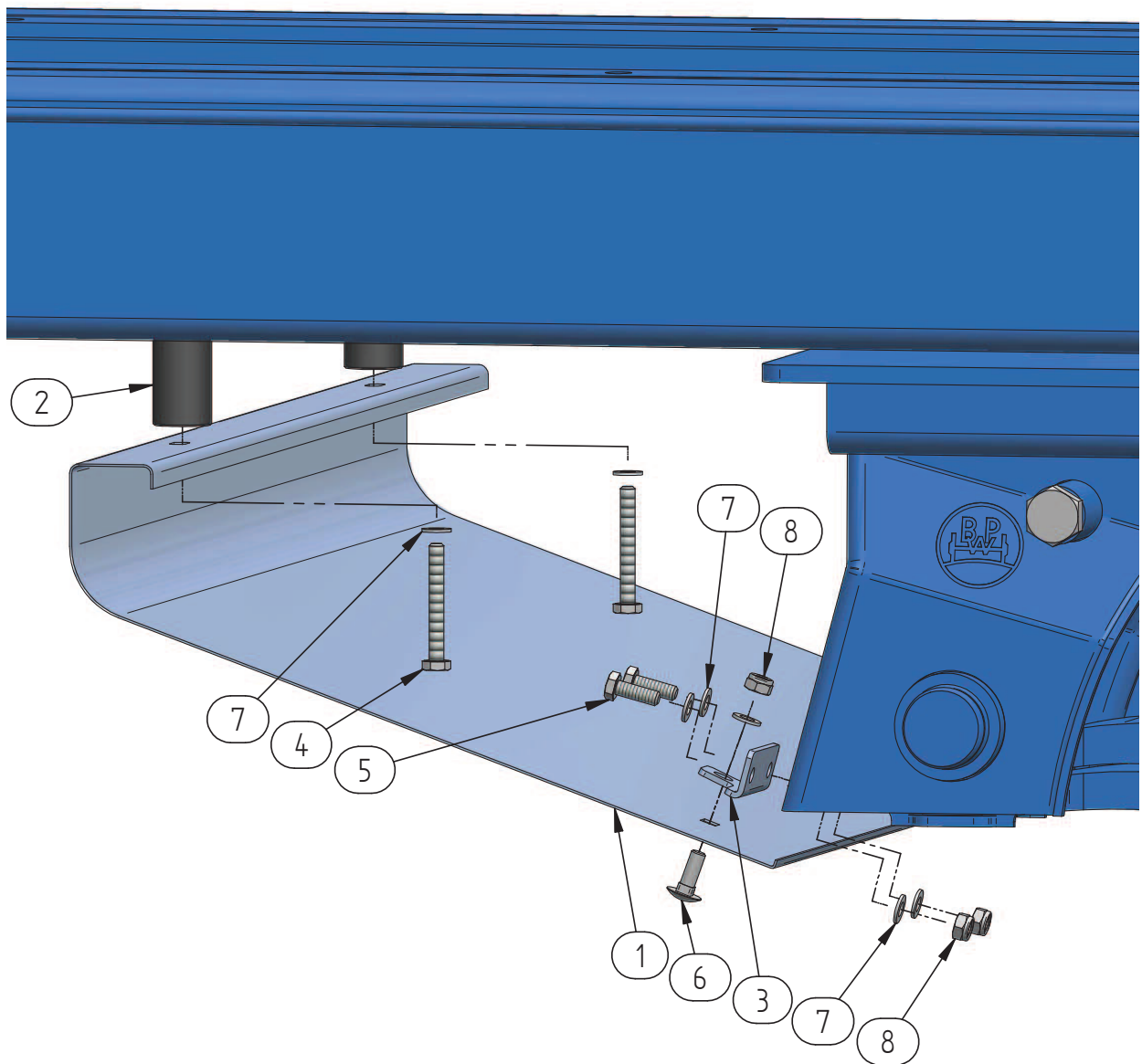
1	06465	1	VENTIL PÉROVÁNÍ				
2	08551	1	DRŽÁK VENTILU				
3	01244	1	SPOJOVACÍ ČLEN GUMOVÝ				
4	03518	2	ŠROUB				
5	03399	2	ŠROUB				
6	03323	8	PODLOŽKA PLOCHÁ				
7	03703	4	MATICE SAMOJISTNÁ				

MAMUT 4000-6500I



KLUZÁK NÁPRAVY

1.6.3.



MAMUT 4000-6500I



KLUZÁK NÁPRAVY

1.6.3.

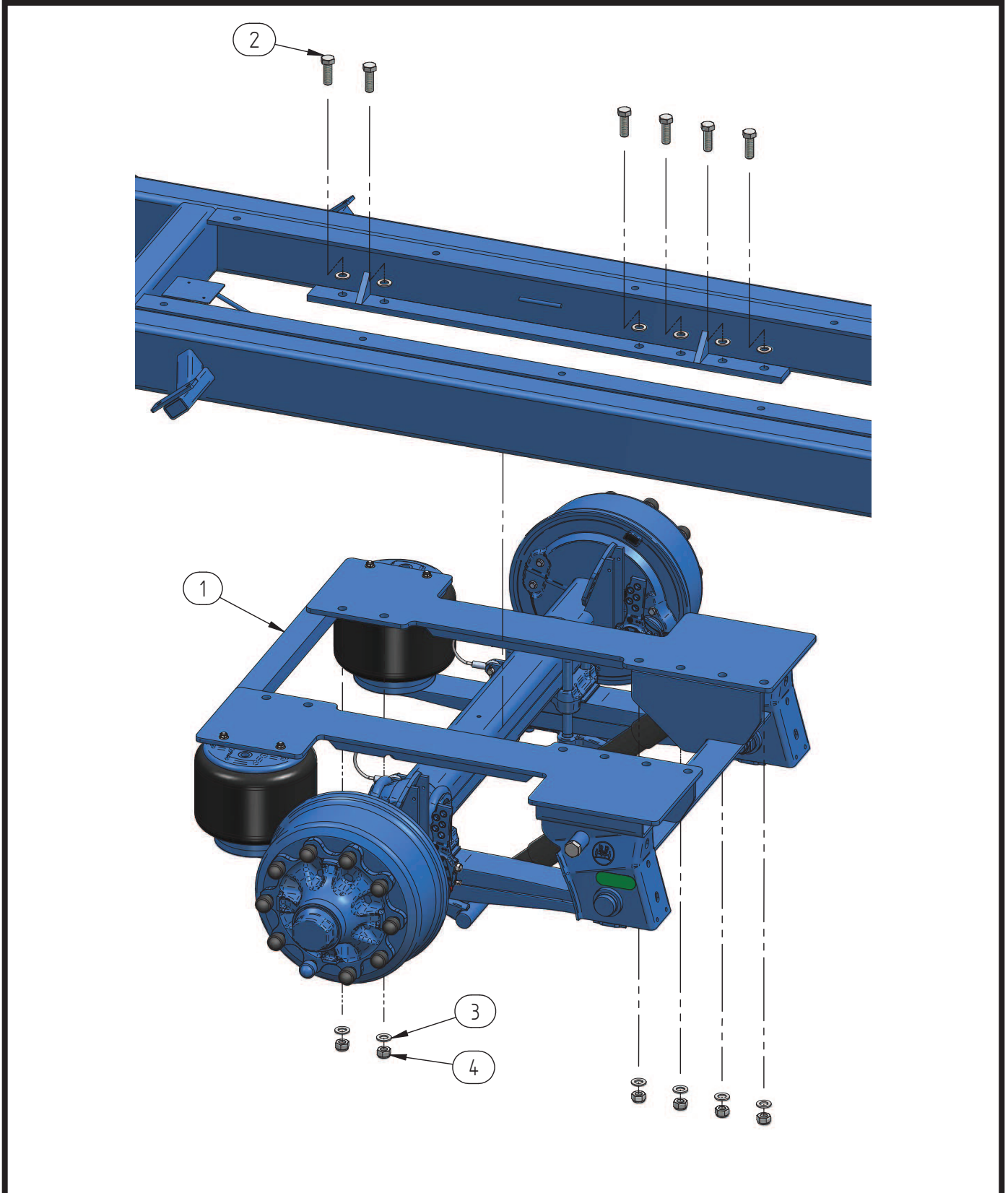
1	05598	1	KLUZÁK NÁPRAVY				
2	07605	2	MEZIKUS L=40				
	07607	2	MEZIKUS L=60				
	07606	2	MEZIKUS L=70				
3	05521	2	DRŽÁK KLUZÁKU				
4	03391	2	ŠROUB				
5	03290	4	ŠROUB				
6	03291	2	ŠROUB VRATOVÝ				
7	03324	12	PODLOŽKA PLOCHÁ				
8	03660	6	MATICE SAMOJISTNÁ				

MAMUT 4000-6500I



UCHYČENÍ NÁPRAVY

1.6.4.



MAMUT 4000-6500I



UCHYCENÍ NÁPRAVY

1.6.4.

1	01879	1	NÁPRAVA BPW - 8725kg				
2	03347	12	ŠROUB				
3	03365	24	PODLOŽKA PLOCHÁ				
4	03663	12	MATICE SAMOJISTNÁ				

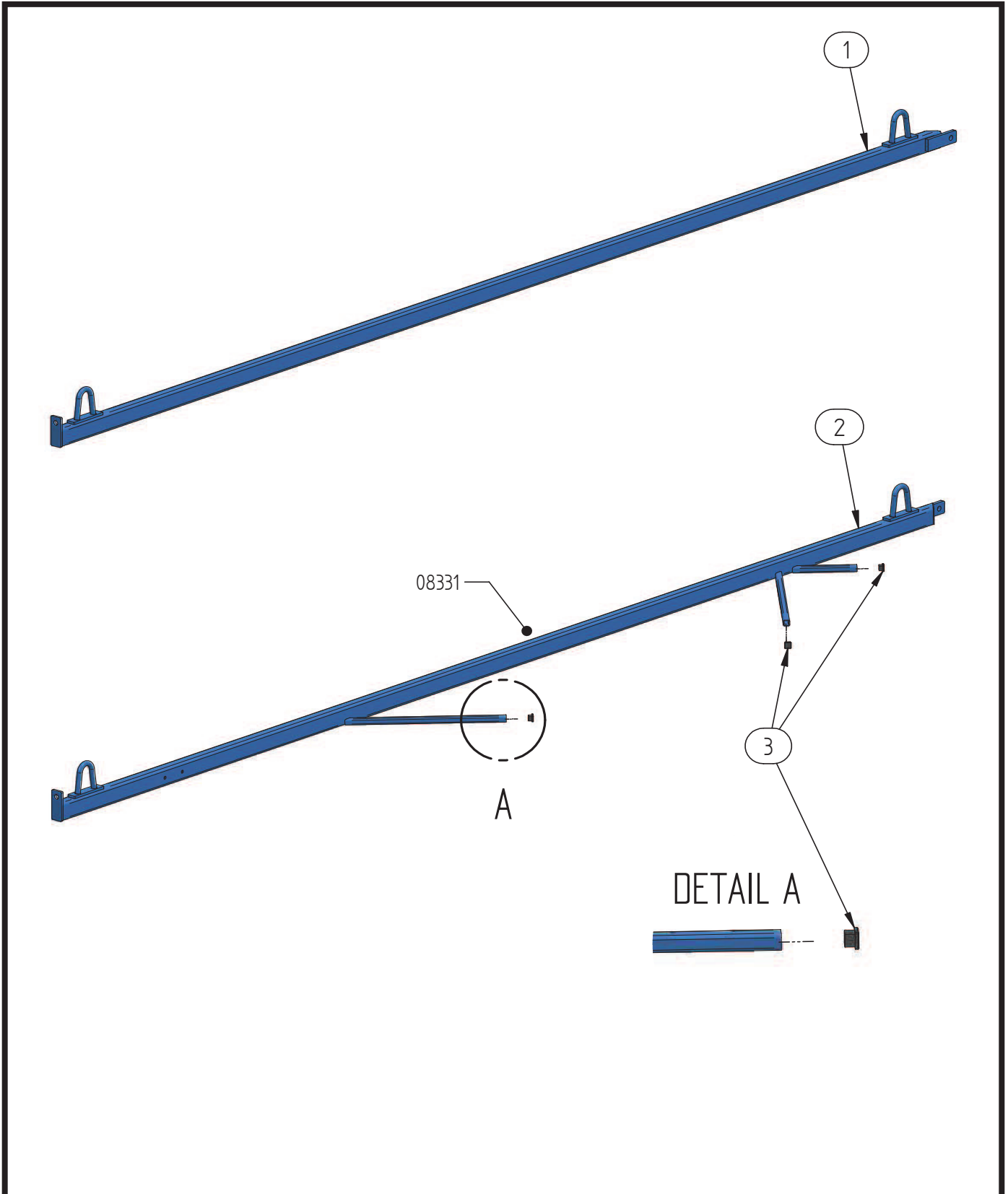
1	01883	1	NÁPRAVA BPW - 10000kg				
2	03347	14	ŠROUB				
3	03365	28	PODLOŽKA PLOCHÁ				
4	03663	14	MATICE SAMOJISTNÁ				

MAMUT 4000-6500I



SPOJOVACÍ TYČE

1.8/a



MAMUT 4000-6500I



SPOJOVACÍ TYČE

1.8/a

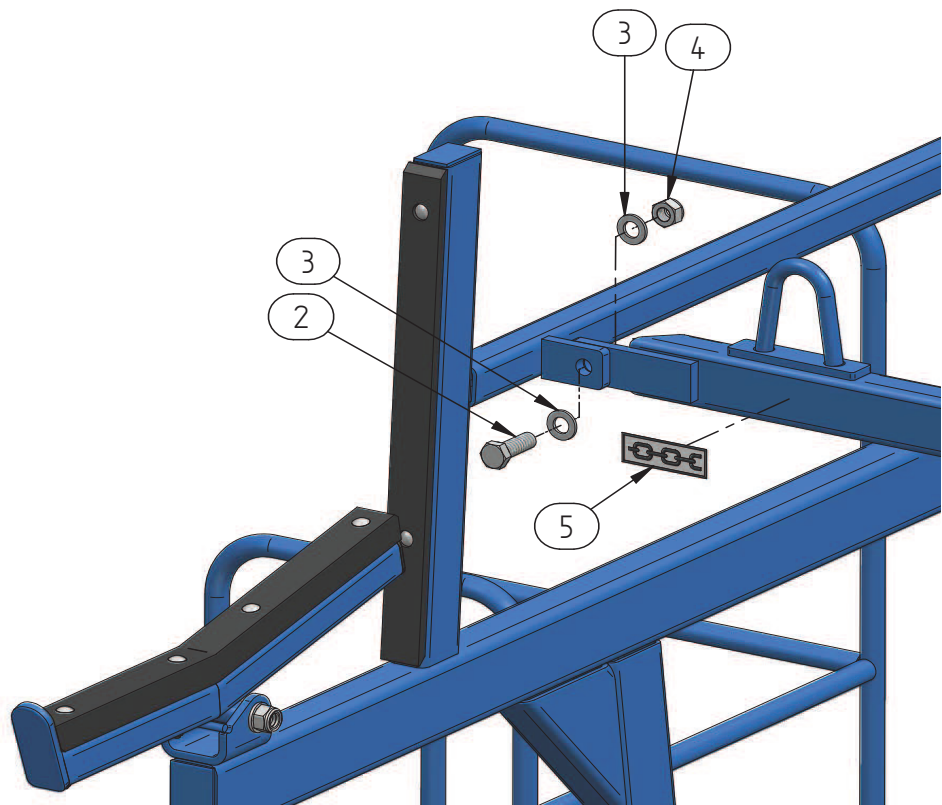
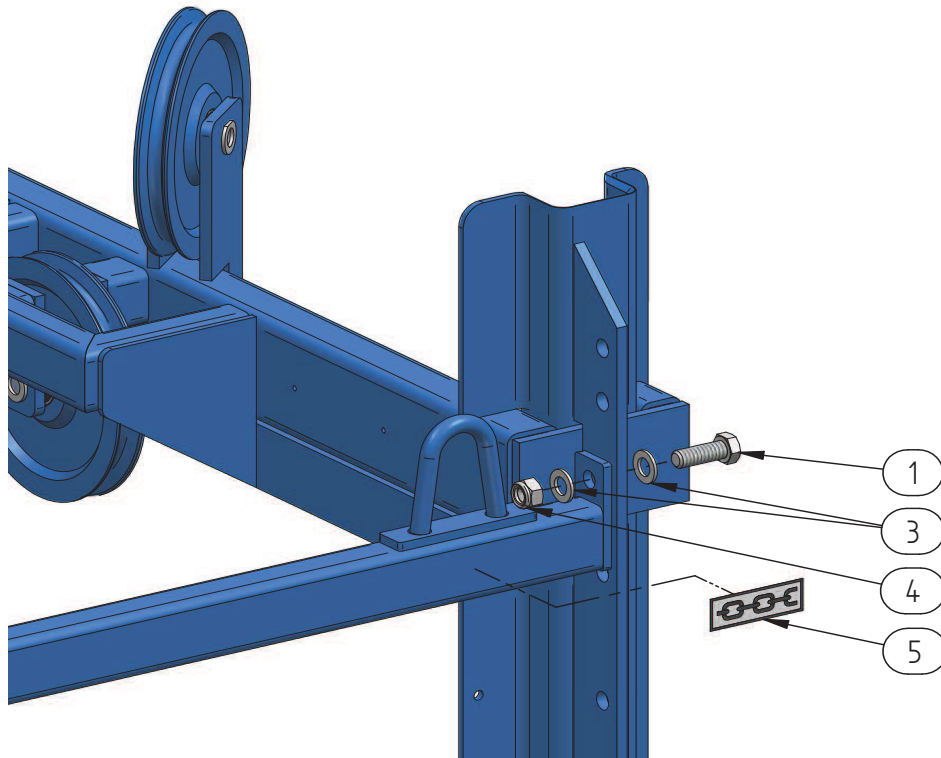
1	05463	R	1	TYČ SPOJOVACÍ			
	08331	L	1	TYČ SPOJOVACÍ - KOMPLET			
2	05462		1	TYČ SPOJOVACÍ			
3	03059		3	ZÁTKA			

MAMUT 4000-6500I



SPOJOVACÍ TYČE

1.8/b



MAMUT 4000-6500I



SPOJOVACÍ TYČE

1.8/b

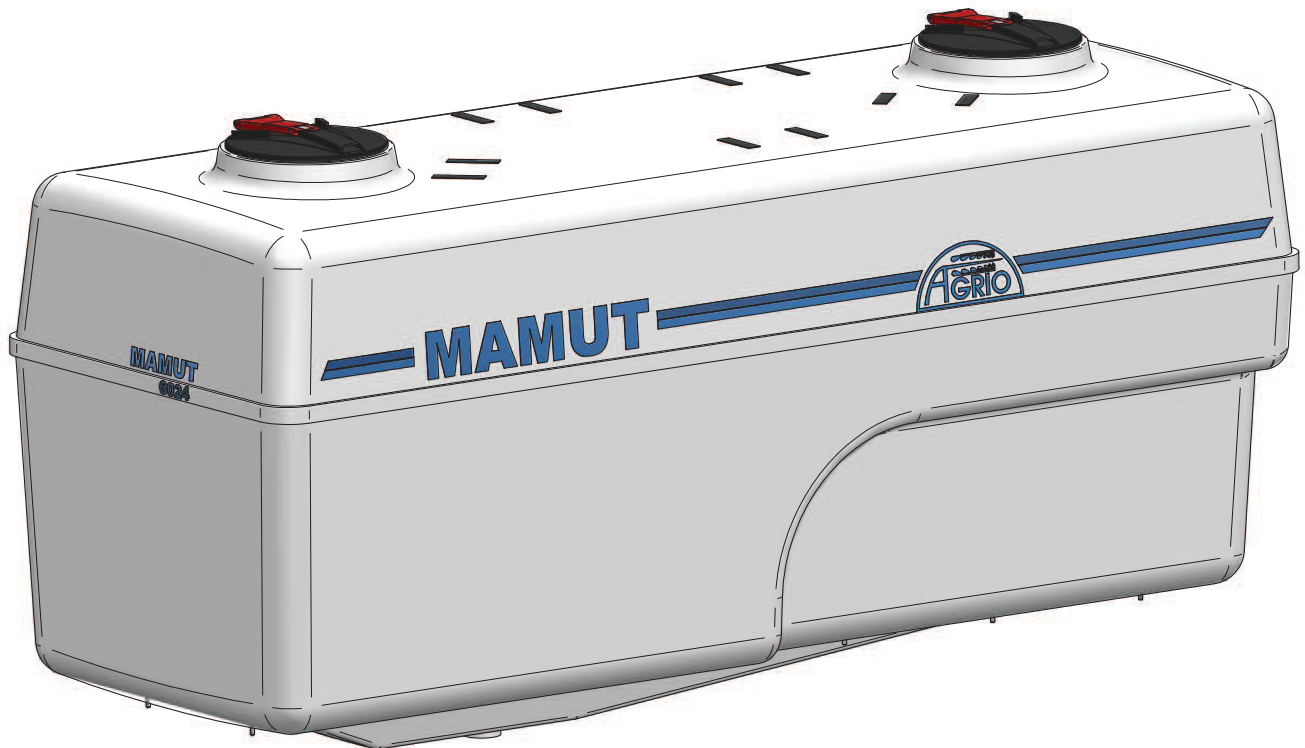
1	03353	2	ŠROUB				
2	03312	2	ŠROUB				
3	03364	8	PODLOŽKA PLOCHÁ				
4	03662	4	MATICE SAMOJISTNÁ				
5	00984	4	SAMOLEPKA				

MAMUT 4000-6500I



HLAVNÍ NÁDRŽ

2.

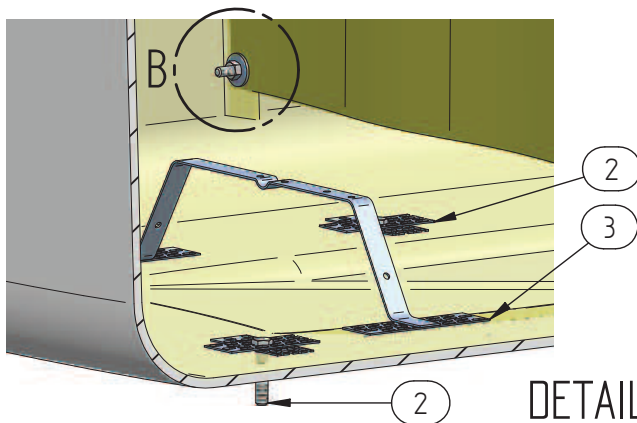
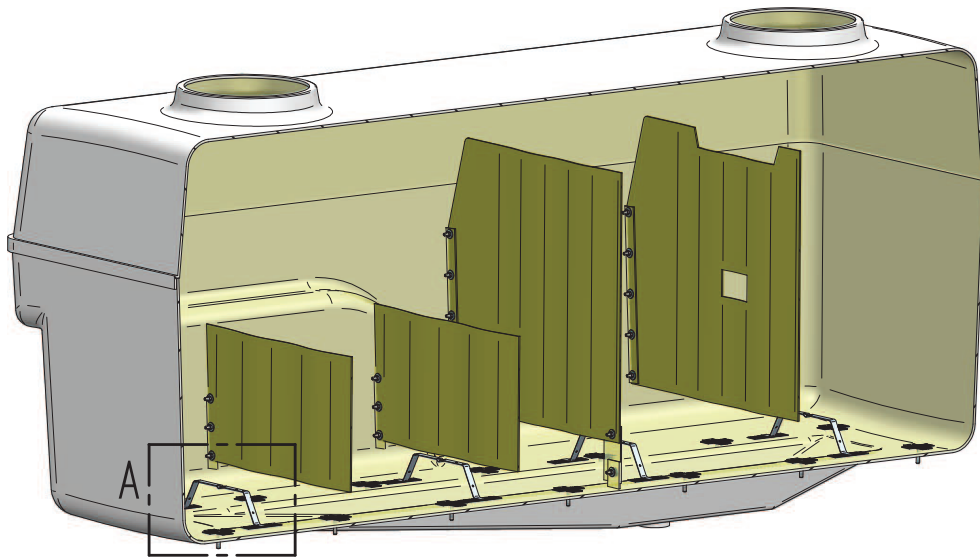
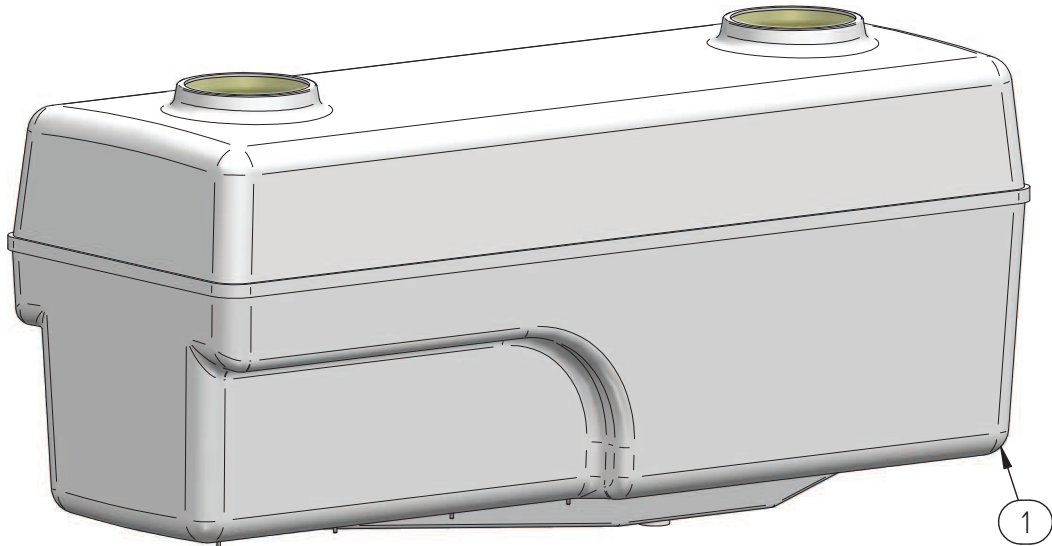


MAMUT 4000-6500I

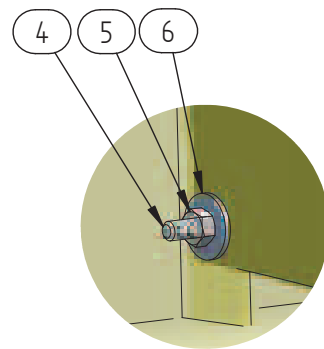


NÁDRŽ

2.1.



DETAIL A



DETAIL B

MAMUT 4000-6500I



NÁDRŽ

2.1.

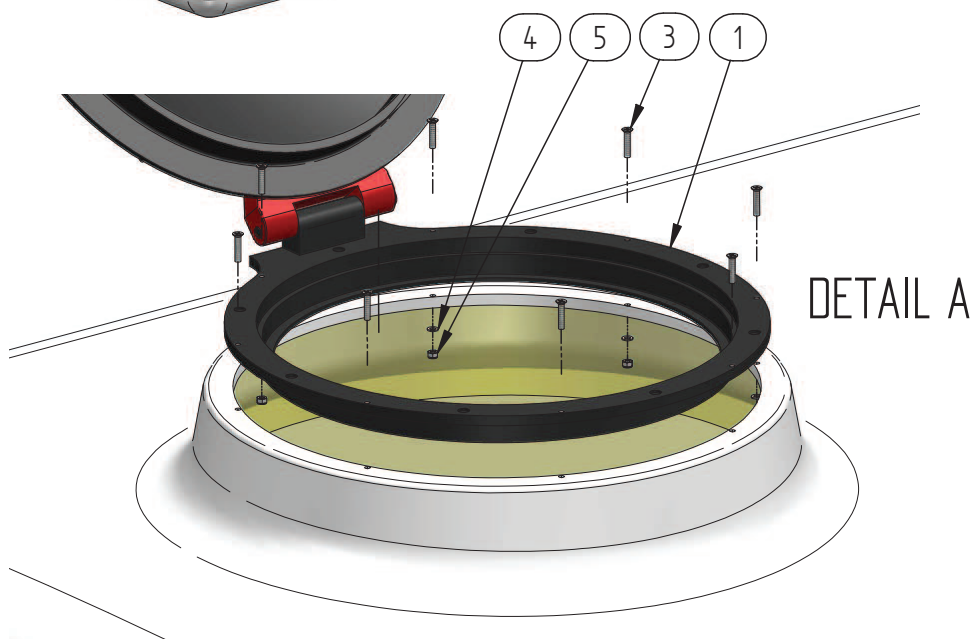
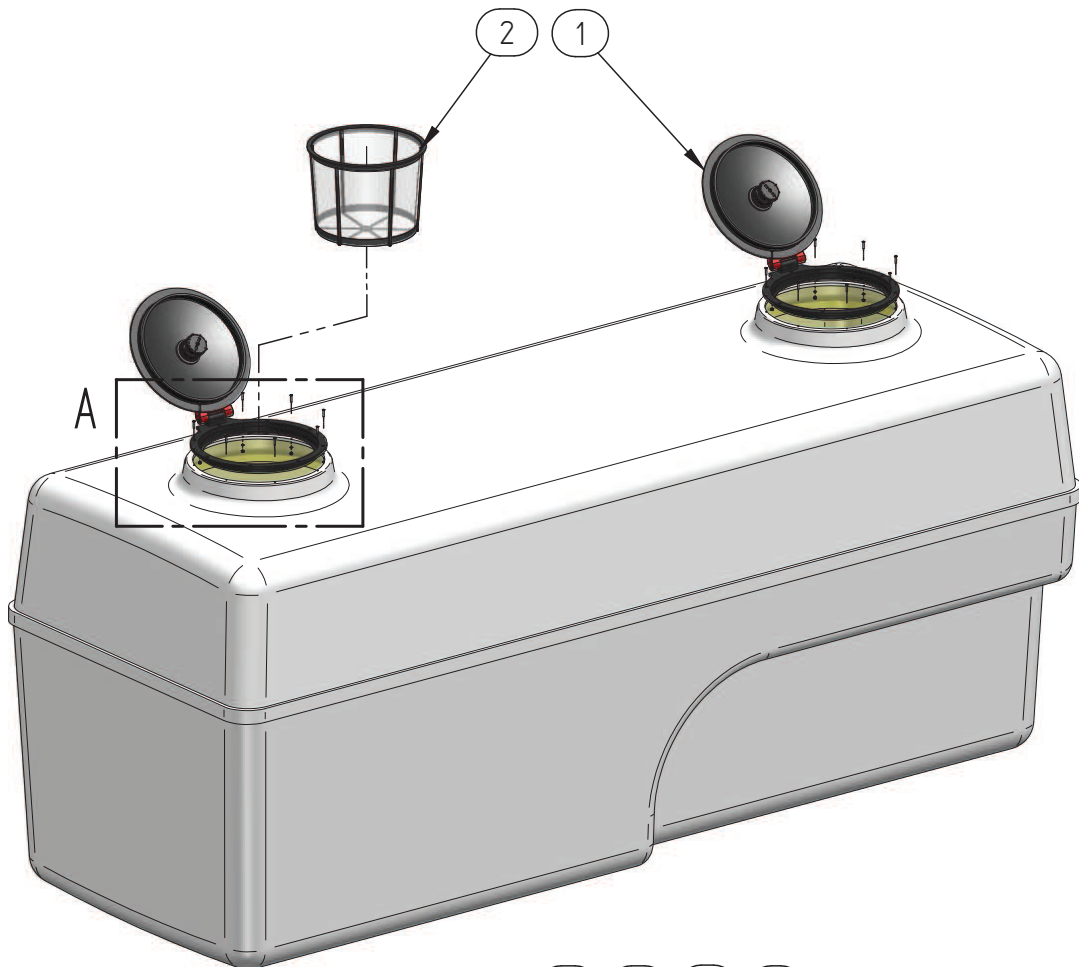
1	00385	1	NÁDRŽ 4000				
	00386	1	NÁDRŽ 5000				
	00387	1	NÁDRŽ 6000				
	10139	1	NÁDRŽ 6500				
2	05497	14	ŠROUB NÁDRŽE				
3	05486	4	DRŽÁK MÍCHÁNÍ				
4	03293	32	ŠROUB				
5	03660	32	MATICE SAMOJISTNÁ				
6	05863	64	PODLOŽKA PLOCHÁ				

MAMUT 4000-6500I



VÍKO NÁDRŽE

2.2.



MAMUT 4000-6500I



VÍKO NÁDRŽE

2.2.

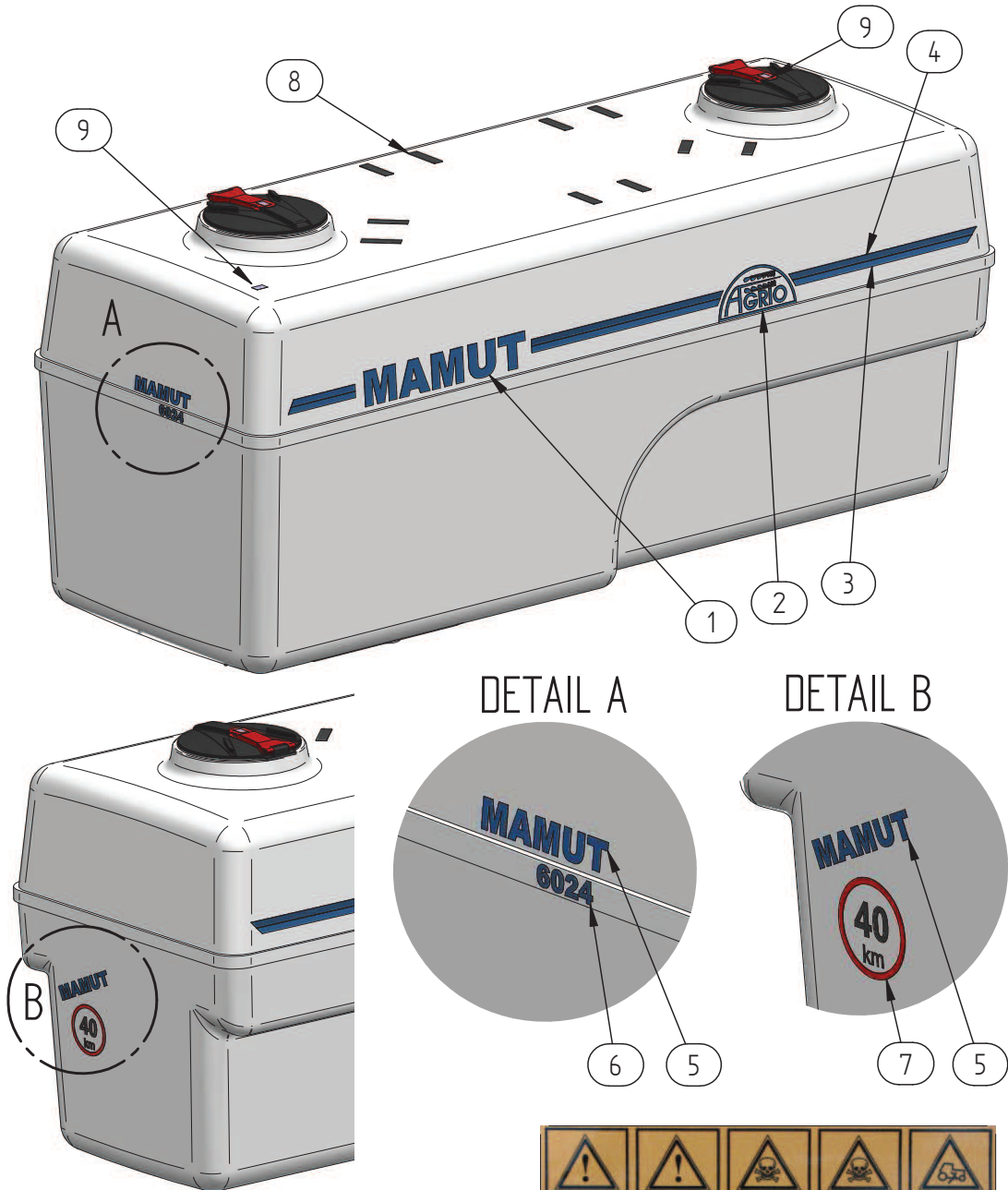
1	00634	2	VÍKO NÁDRŽE				
2	00442	1	SÍTO NÁDRŽE				
3	03460	16	ŠROUB				
4	03464	16	PODLOŽKA PLOCHÁ				
5	03677	16	MATICE SAMOJISTNÁ				

MAMUT 4000-6500I



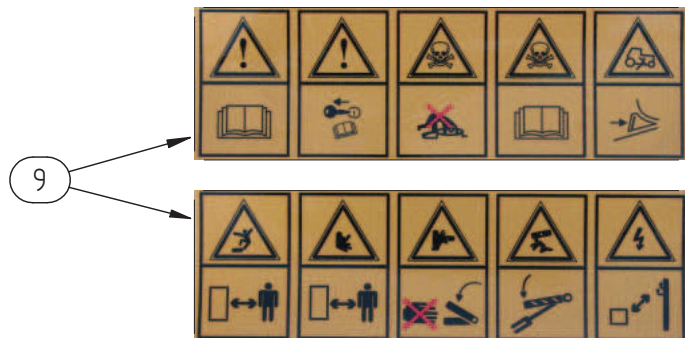
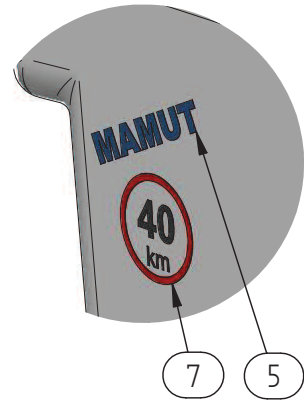
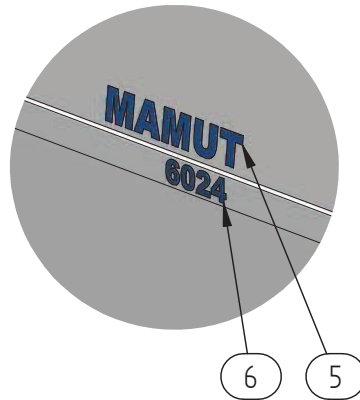
SAMOLEPKY

2.3.



DETAIL A

DETAIL B



MAMUT 4000-6500I



SAMOLEPKY

2.3.

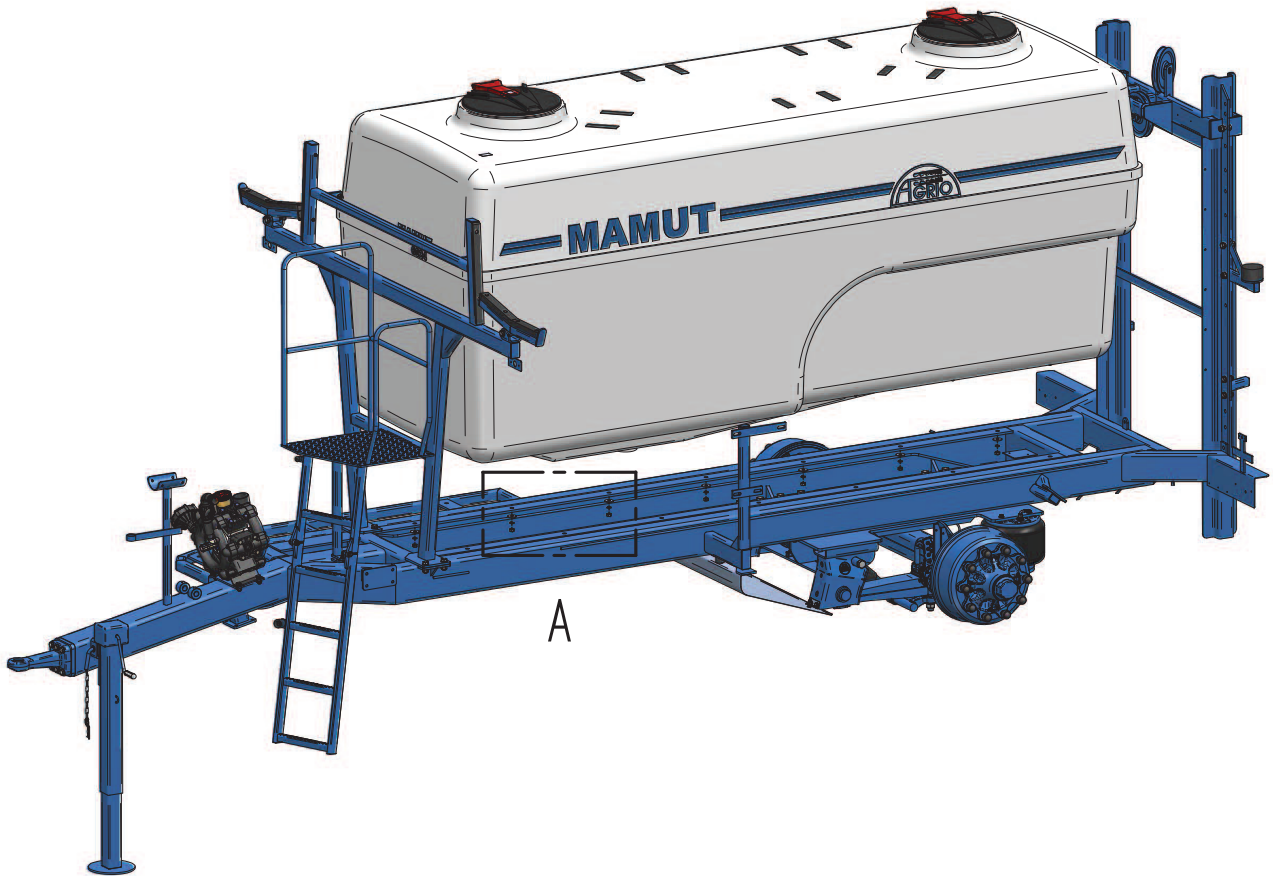
1	00985	2	SAMOLEPKA - MAMUT VELKÁ MODRÁ				
2	00996	2	SAMOLEPKA - AGRIO MODRÁ				
3	00960	4	SAMOLEPKA - PRUH SVĚTLÝ				
4	00961	4	SAMOLEPKA - PRUH TMAVÝ				
5	01008	2	SAMOLEPKA - MAMUT MALÁ MODRÁ				
6	00951	1	SAMOLEPKA - Č. 0				
	00952	1	SAMOLEPKA - Č. 1				
	00953	1	SAMOLEPKA - Č. 2				
	00954	1	SAMOLEPKA - Č. 3				
	00955	1	SAMOLEPKA - Č. 4				
	00956	1	SAMOLEPKA - Č. 5				
	00957	1	SAMOLEPKA - Č. 6				
	00958	1	SAMOLEPKA - Č. 7				
	00959	1	SAMOLEPKA - Č. 8				
	09164	1	SAMOLEPKA - Č. 9				
7	01002	1	SAMOLEPKA - 40km/h CZ				
	01001	1	SAMOLEPKA - 40km/h DE				
8	08439	0,1	SAMOLEPKA - PROTISKLUZOVÁ 25mm x 18m				
9	00993	1	SAMOLEPKA - PIKTOGRAMY				

MAMUT 4000-6500I

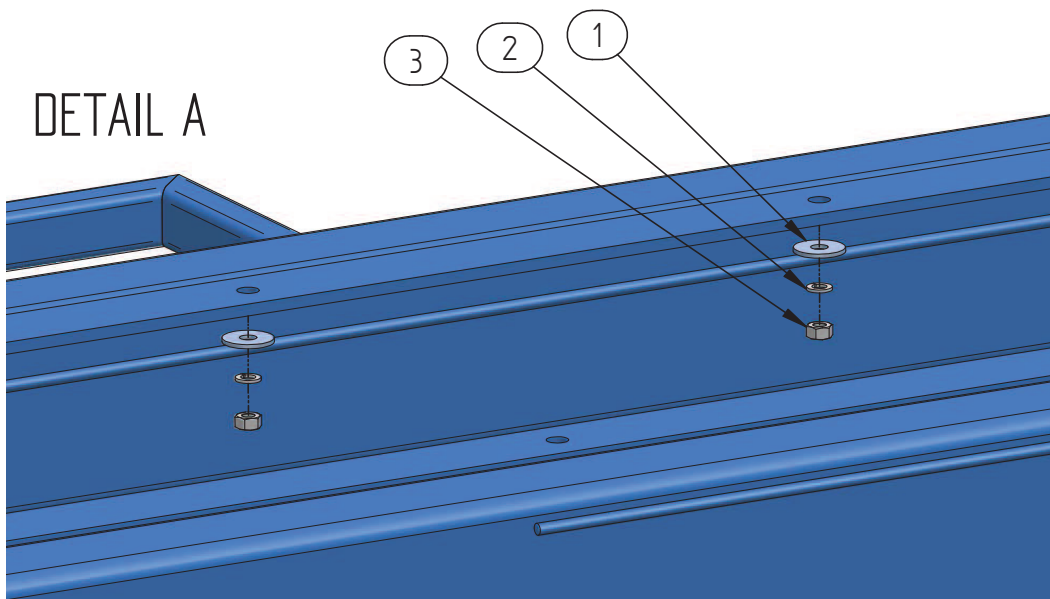


UCHYČENÍ NÁDRŽE

2.4.



DETAIL A



MAMUT 4000-6500I



UCHYCENÍ NÍDRŽE

2.4.

1	03534	14	PODLOŽKA PLOCHÁ				
2	03416	14	PODLOŽKA PÉROVÁ				
3	03683	14	MATICE				

MAMUT 4000-6500I



NÁDRŽ NA ČISTOU VODU

3.

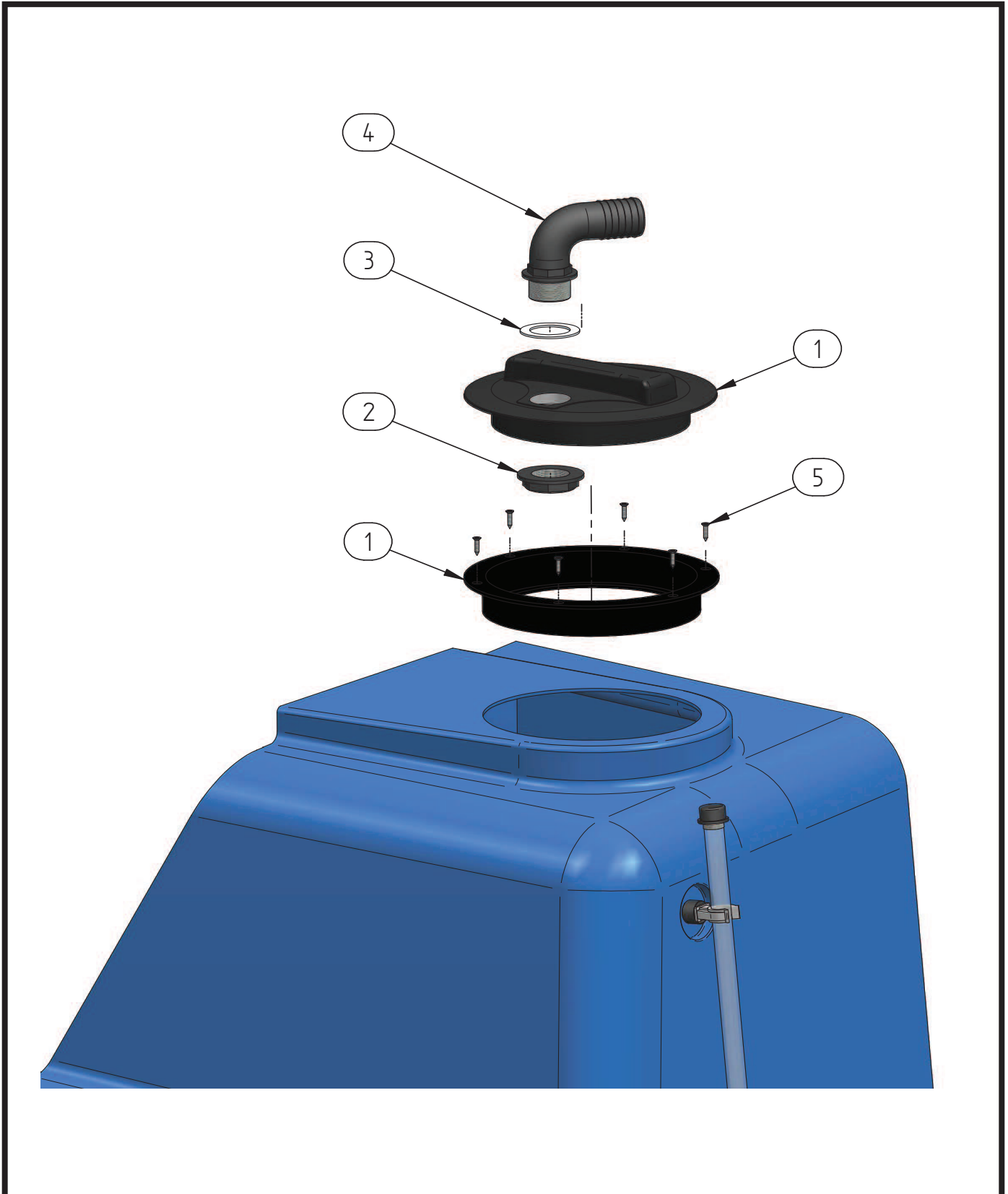


MAMUT 4000-6500I



OSAZENÍ NÁDRŽE

3.1/a



MAMUT 4000-6500I



OSAZENÍ NÁDRŽE

3.1/a

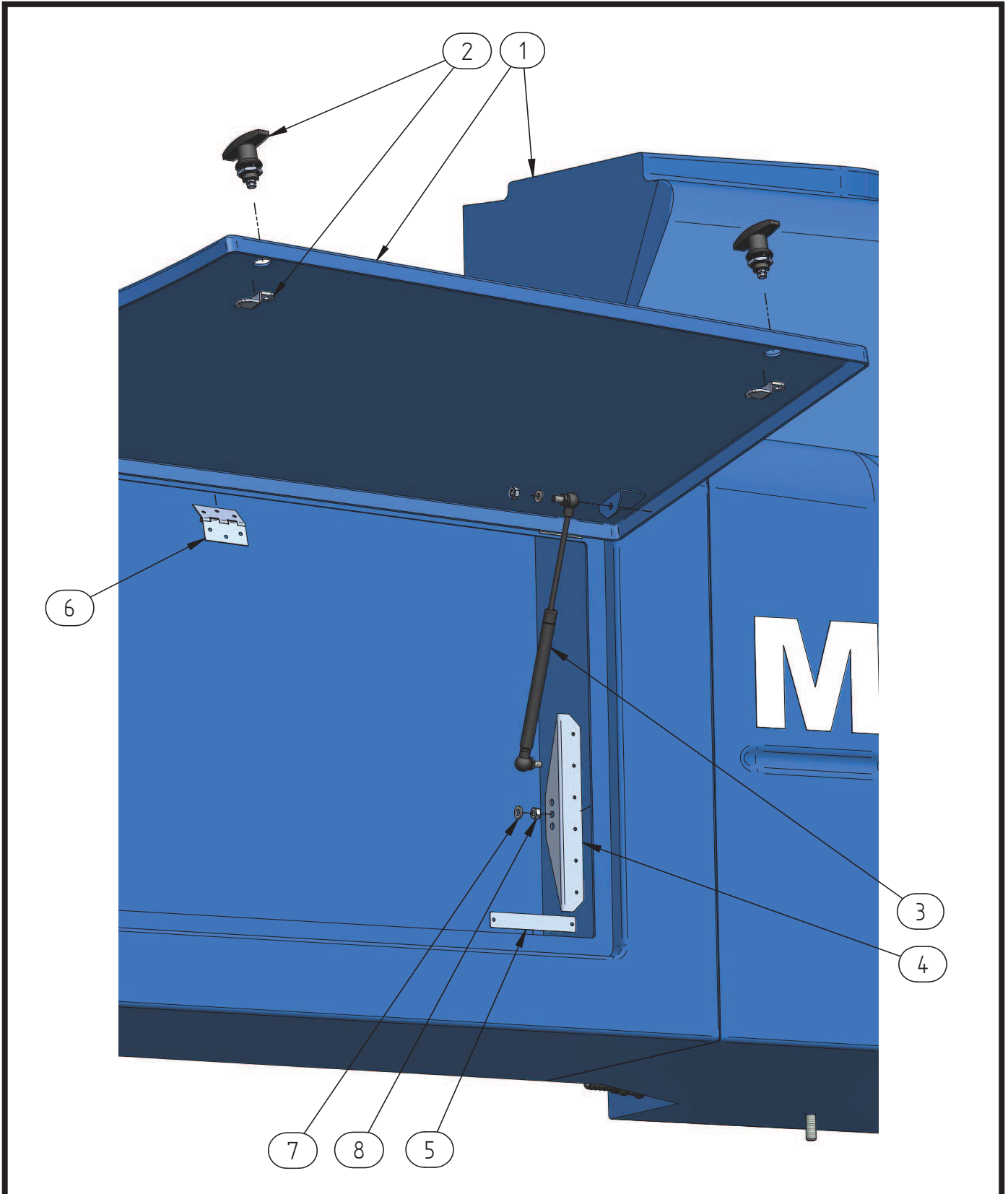
1	00635	1	VÍKO NÁDRŽE				
2	00698	1	KONTRAMATICE				
3	00219	1	TĚSNĚNÍ				
4	00535	1	KONCOVKA HADICOVÁ				
5	03381	6	ŠROUB				

MAMUT 4000-6500I



OSAZENÍ NÁDRŽE

3.1/b



MAMUT 4000-6500I



OSAZENÍ NÁDRŽE

3.1/b

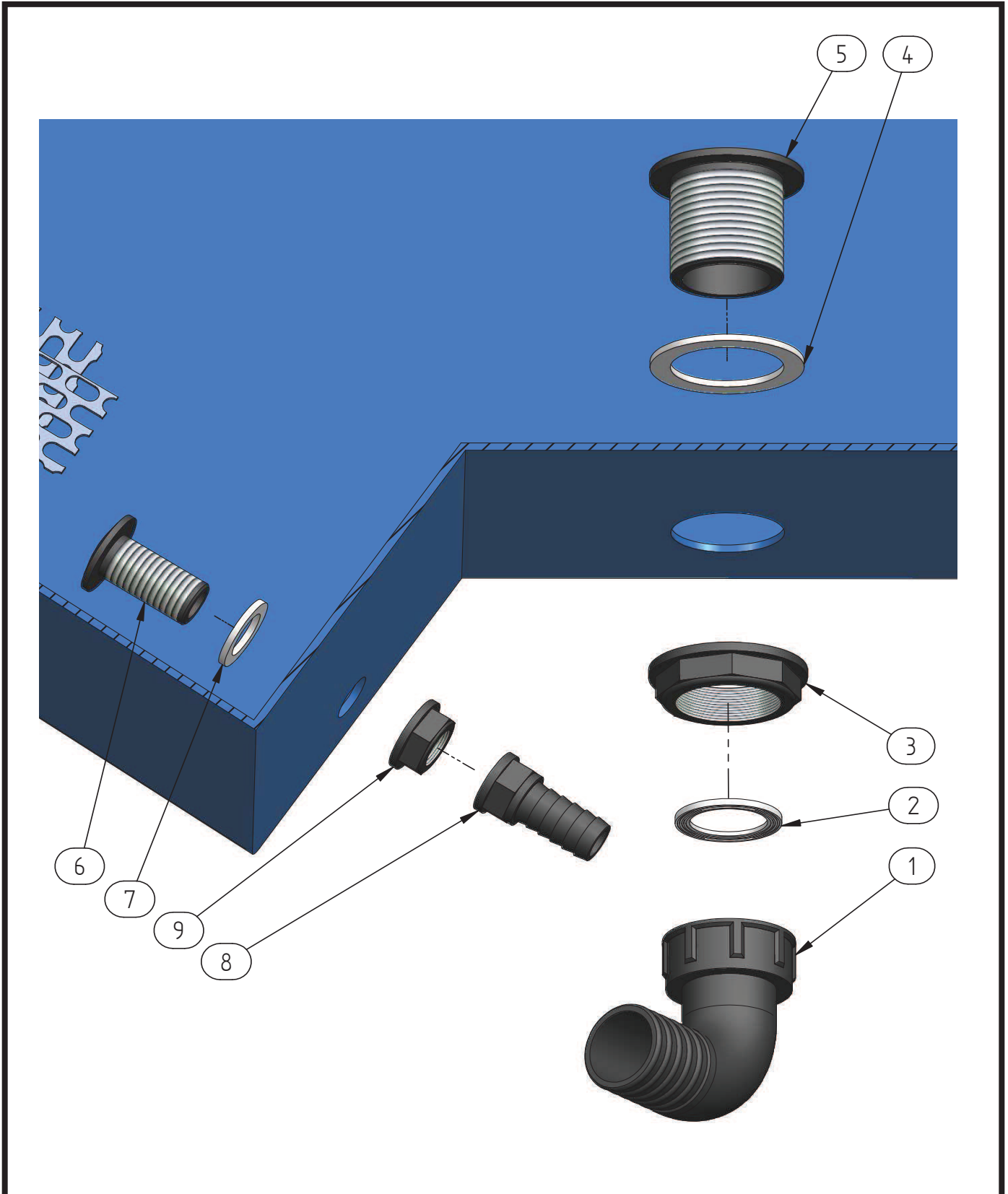
1	00410	1	NÁDRŽ + DVEŘE				
2	02078	2	KLIČKA				
3	02125	1	TLUMIČ				
4	07364	1	DRŽÁK TLUMIČE				
5	02478	2	KLUZÁK ZAVÍRÁNÍ				
6	03807	3	PANT				
7	03323	2	PODLOŽKA PLOCHÁ				
8	03703	2	MATICE SAMOJISTNÁ				

MAMUT 4000-6500I



OSAZENÍ NÁDRŽE

3.1/c



MAMUT 4000-6500I



OSAZENÍ NÁDRŽE

3.1/c

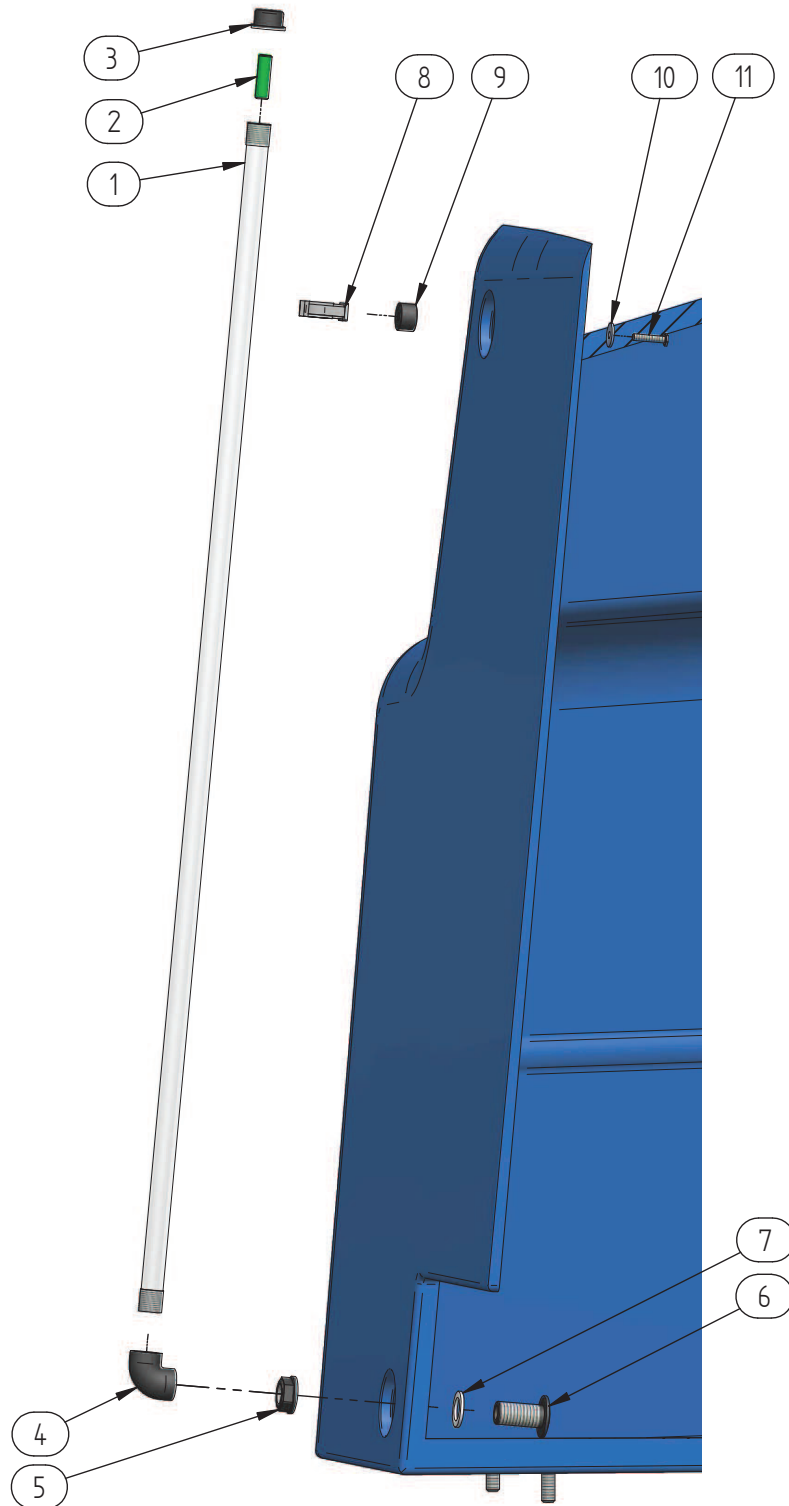
1	00737	1	KONCOVKA HADICOVÁ				
2	07670	1	TĚSNĚNÍ				
3	00510	1	KONTRAMATICE				
4	00218	1	TĚSNĚNÍ				
5	00719	1	VÝPUST				
6	00714	1	VÝPUST				
7	00222	1	TĚSNĚNÍ				
8	00541	1	KONCOVKA HADICOVÁ				
9	00713	1	KONTRAMATICE				

MAMUT 4000-6500I



VODOZNAK

3.2.



MAMUT 4000-6500I



VODOZNAK

3.2.

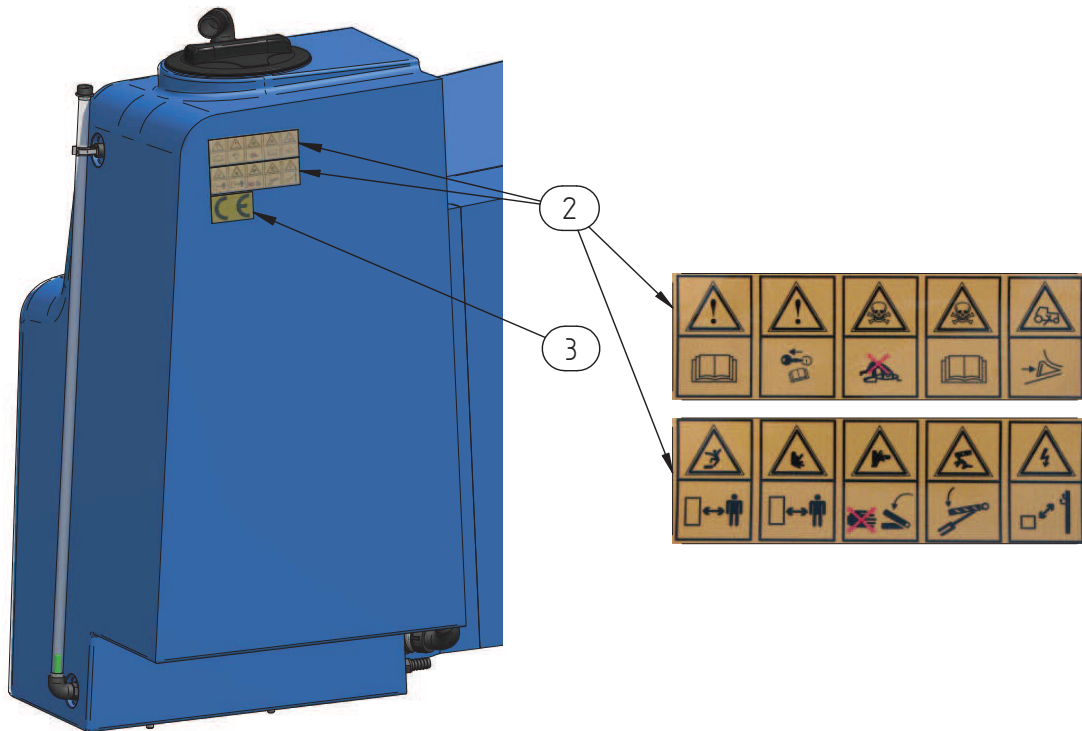
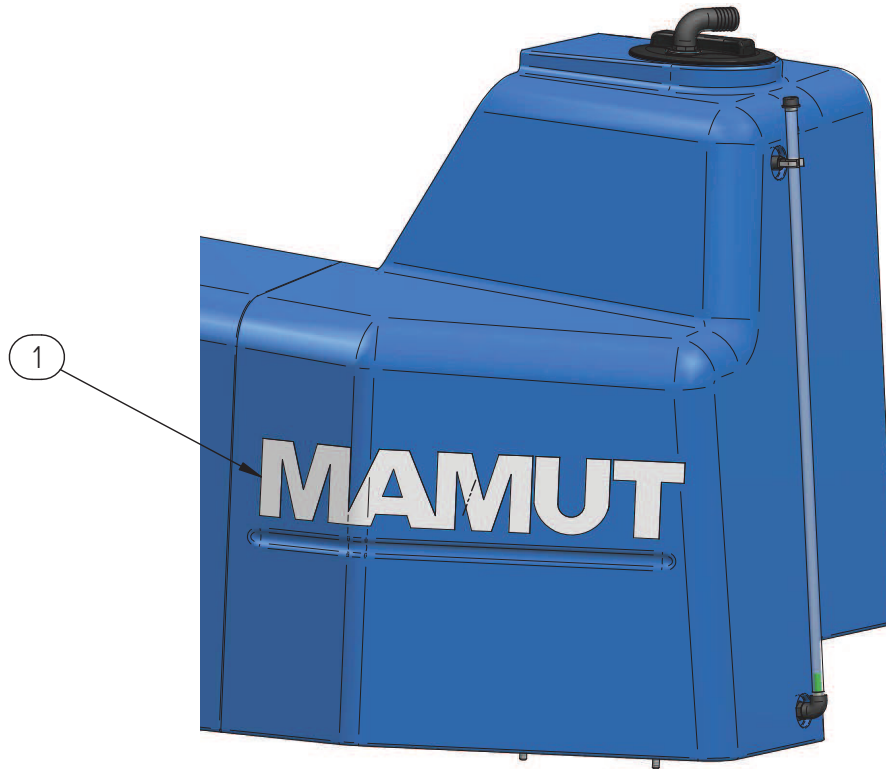
1	10147	1	TRUBICE VODOZNAKU				
2	10146	1	PLOVÁK VODOZNAKU				
3	09381	1	ZÁSLEPKA				
4	00571	1	KOLENO				
5	00713	1	KONTRAMATICE				
6	00714	1	VÝPUST				
7	00222	1	TĚSNĚNÍ				
8	00461	1	DRŽÁK TRUBICE				
9	10210	1	PODLOŽKA TRUBICE				
10	05862	1	PODLOŽKA PLOCHÁ				
11	03401	1	ŠROUB				

MAMUT 4000-6500I



SAMOLEPKY

3.3.



MAMUT 4000-6500I



SAMOLEPKY

3.3.

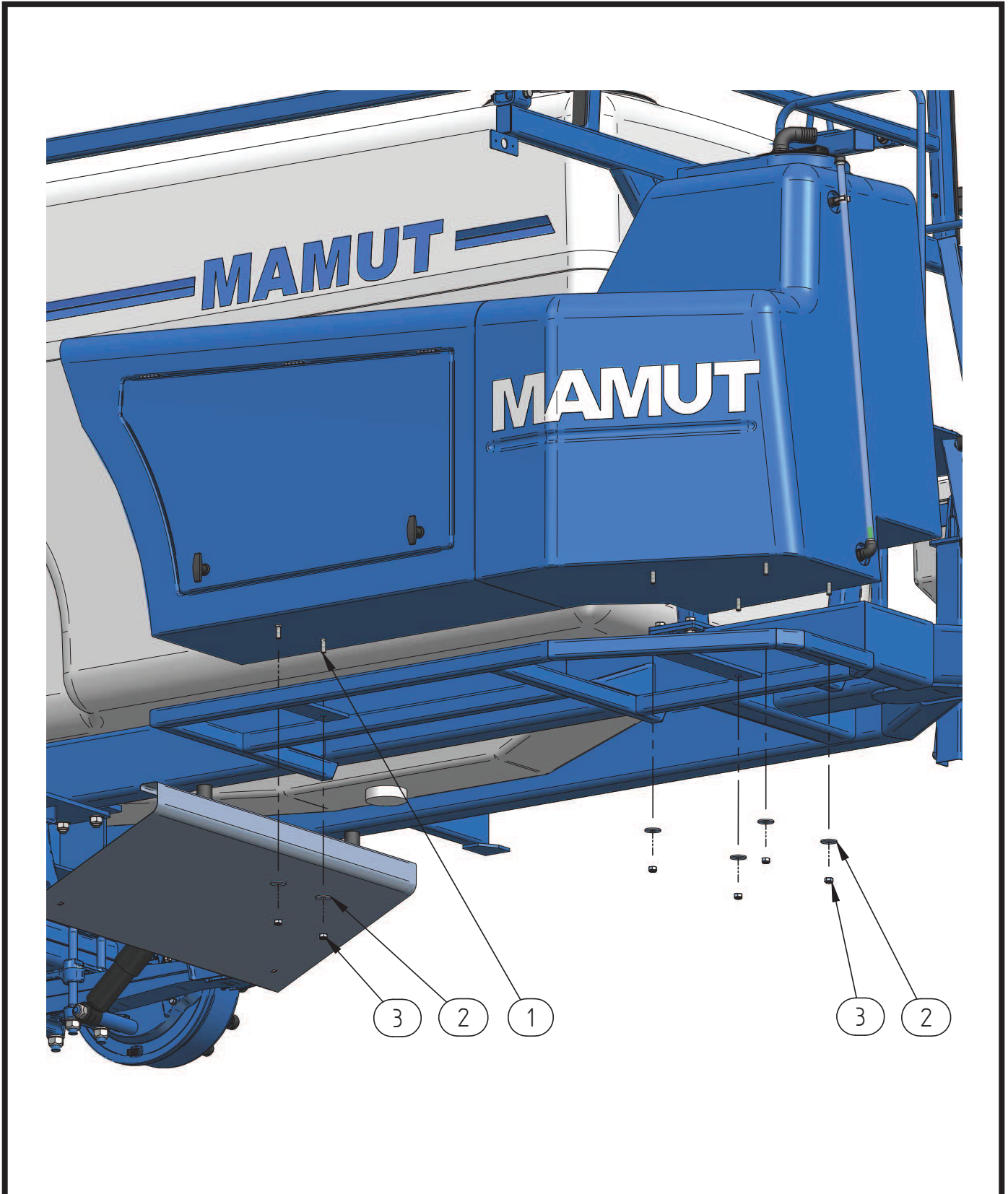
1	00986	1	SAMOLEPKA MAMUT				
2	00993	2	SAMOLEPKA PIKTOGRAMY				
3	01000	1	SAMOLEPKA CE				

MAMUT 4000-6500I



UCHYČENÍ NÁDRŽE

3.4.



MAMUT 4000-6500I



UCHYCENÍ NÁDRŽE

3.4.

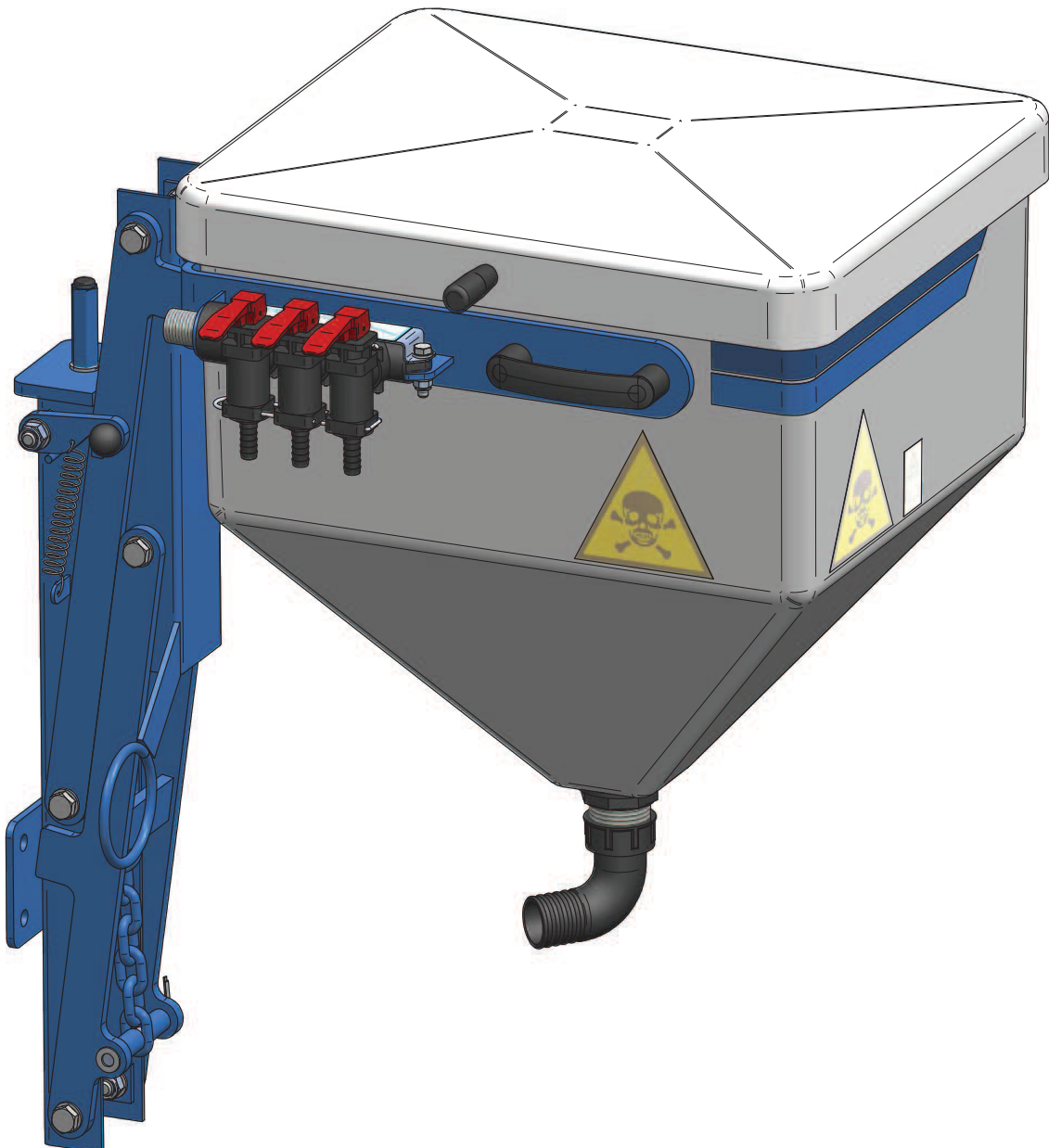
1	03524	2	ŠROUB VRATOVÝ				
2	03534	6	PODLOŽKA PLOCHÁ				
3	03631	6	MATICE SAMOJISTNÁ				

MAMUT 4000-6500I



EKOMIXER

4.

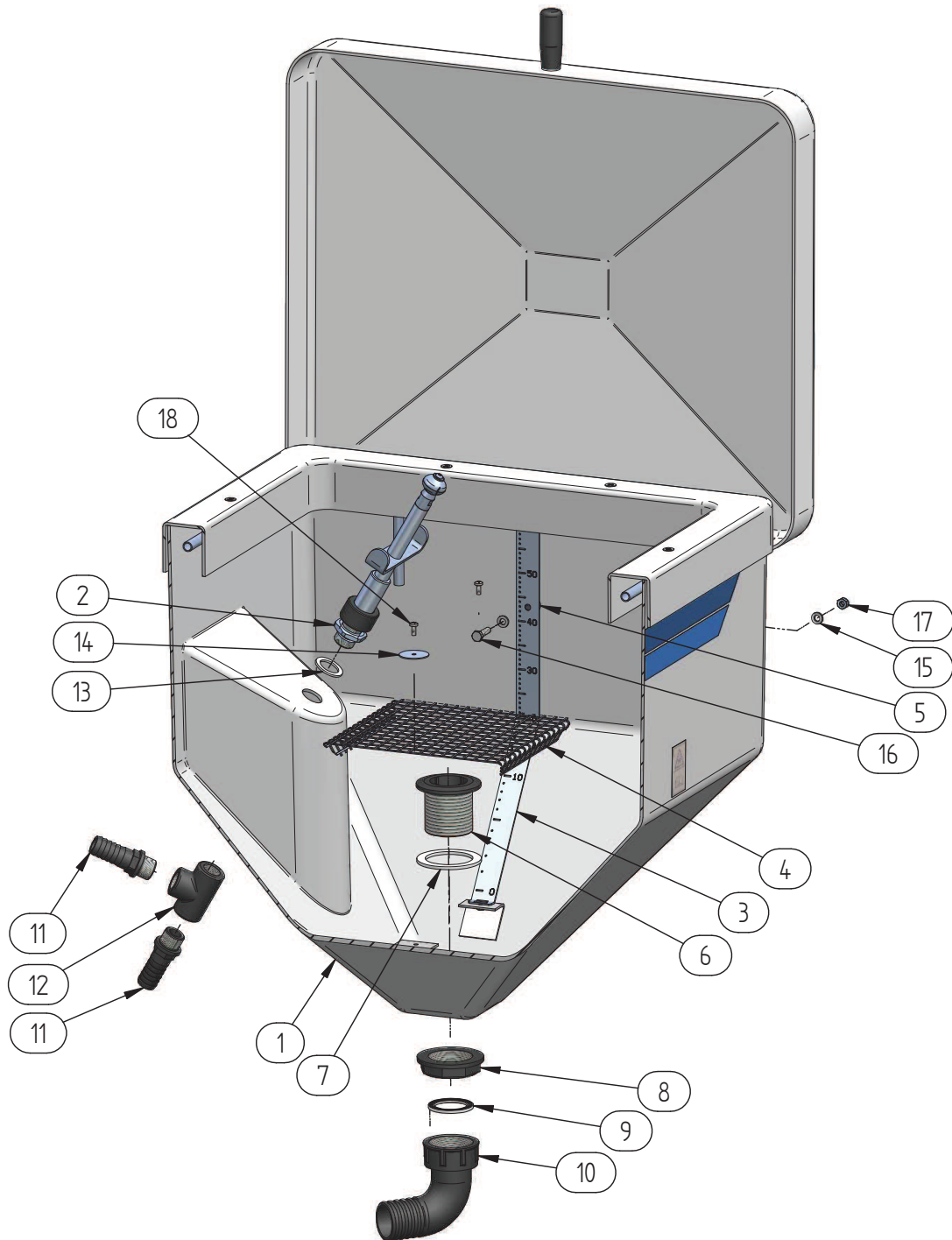


MAMUT 4000-6500I



OSAZENÍ EKOMIXERU

4.1/a



MAMUT 4000-6500I



OSAZENÍ EKOMIXERU

4.1/a

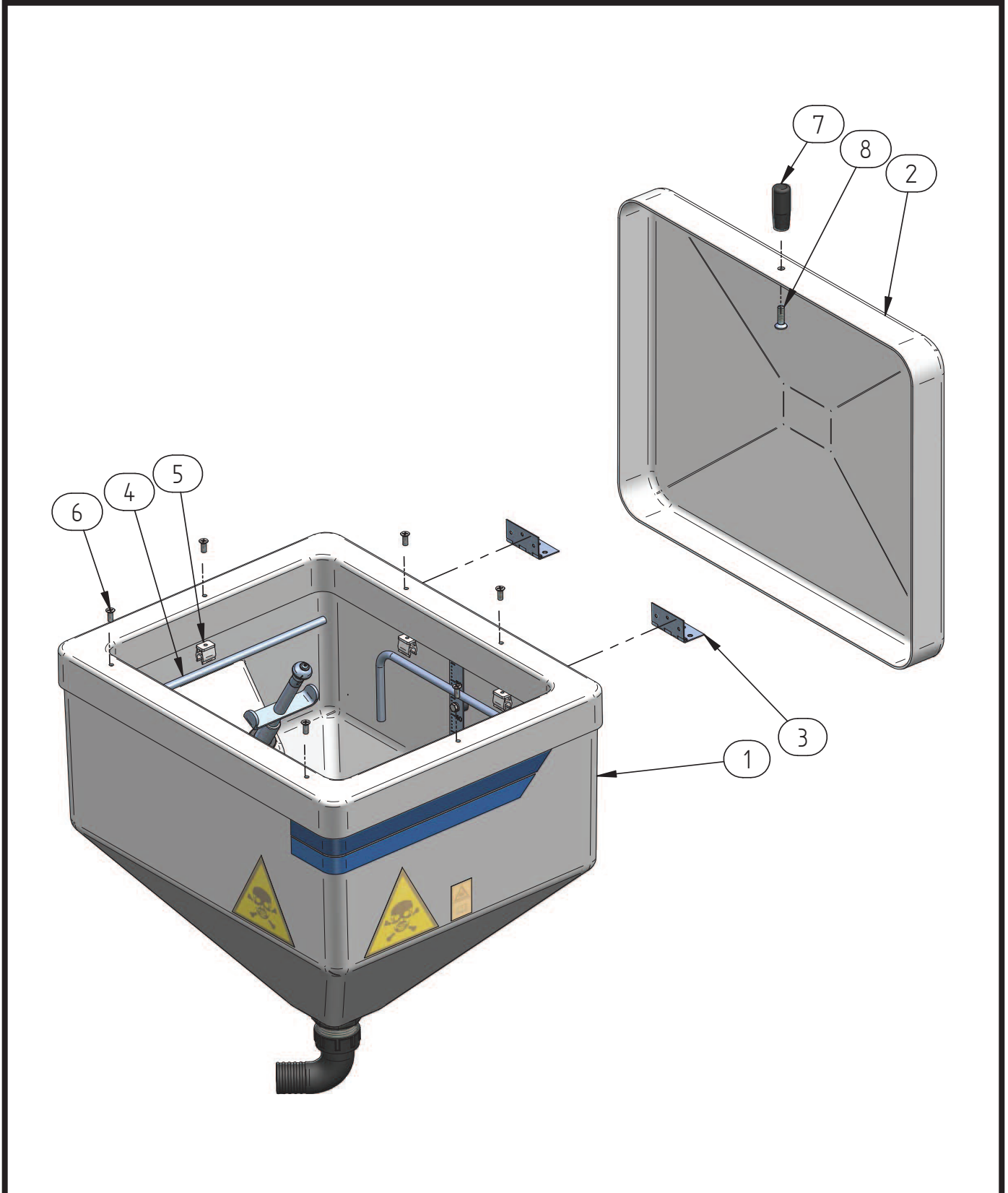
06152		1	EKOMIXER - KOMPLET				
1	00374	1	NÁDRŽ NA CHEMII				
2	00107	1	TRYSKA OPLACHU				
3	08785	1	MĚRKA EKOMIXERU				
4	05401	1	SÍTO EKOMIXERU				
5	08869	1	PODLOŽKA MĚRKY				
6	00719	1	VÝPUST				
7	00218	1	TĚSNĚNÍ				
8	00510	1	KONTRAMATICE				
9	07670	1	TĚSNĚNÍ				
10	00737	1	KONCOVKA HADICOVÁ				
11	00524	2	KONCOVKA HADICOVÁ				
12	00677	1	T-KUS				
13	00285	1	TĚSNĚNÍ				
14	05346	1	PODLOŽKA SÍTA				
15	03535	2	PODLOŽKA PLOCHÁ				
16	03384	1	ŠROUB				
17	03689	1	MATICE SAMOJISTNÁ				
18	03448	2	ŠROUB				

MAMUT 4000-6500I



OSAZENÍ EKOMIXERU

4.1/b



MAMUT 4000-6500I



OSAZENÍ EKOMIXERU

4.1/b

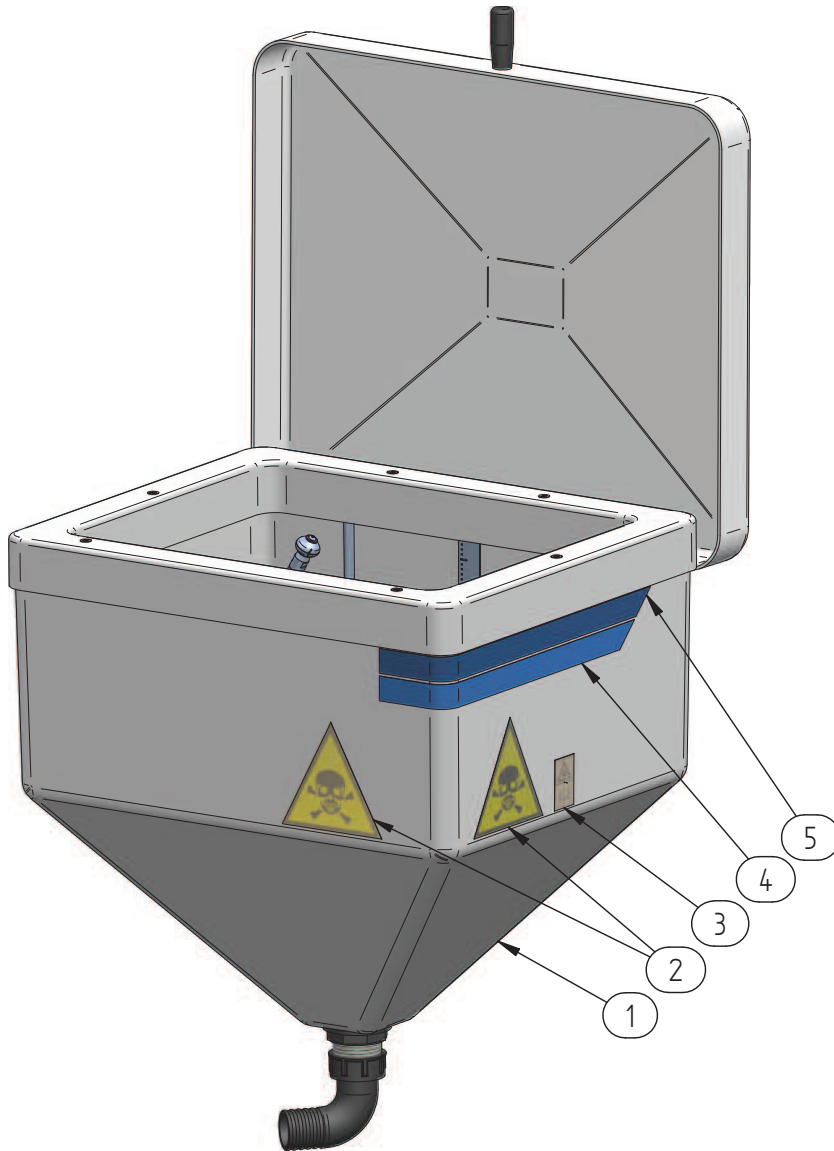
06152		1	EKOMIXER - KOMPLET				
1	00374	1	NÁDRŽ NA CHEMII				
2	00381	1	VÍKO EKOMIXERU				
3	08358	2	PANT NEREZOVÝ				
4	05347	1	RÁM OPLACHOVÝ				
5	03882	6	PŘÍCHYTKA TRUBKY				
6	03421	6	ŠROUB				
7	00772	1	RUKOJEŤ				
8	08633	1	ŠROUB				

MAMUT 4000-6500I



SAMOLEPKY

4.2.



3



MAMUT 4000-6500I



SAMOLEPKY

4.2.

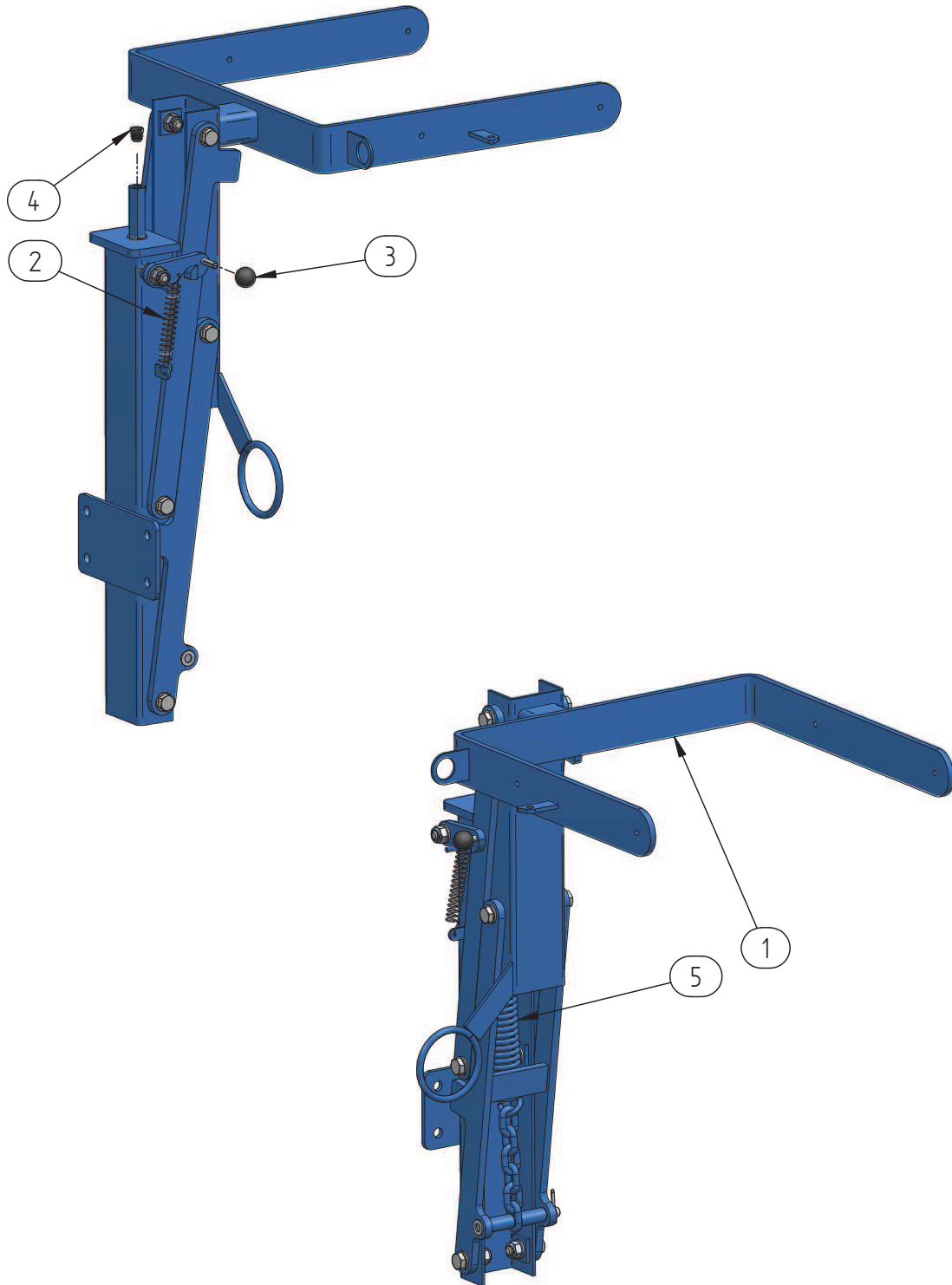
1	06152	1	EKOMIXER - KOMPLET				
2	00962	2	SAMOLEPKA - JED				
3	00993	1	SAMOLEPKA - PIKTOGRAMY				
4	00960	1	SAMOLEPKA - PRUH SVĚTLÝ				
5	00961	1	SAMOLEPKA - PRUH TMAVÝ				

MAMUT 4000-6500I



DRŽÁK EKOMIXERU

4.3.



MAMUT 4000-6500I



DRŽÁK EKOMIXERU

4.3.

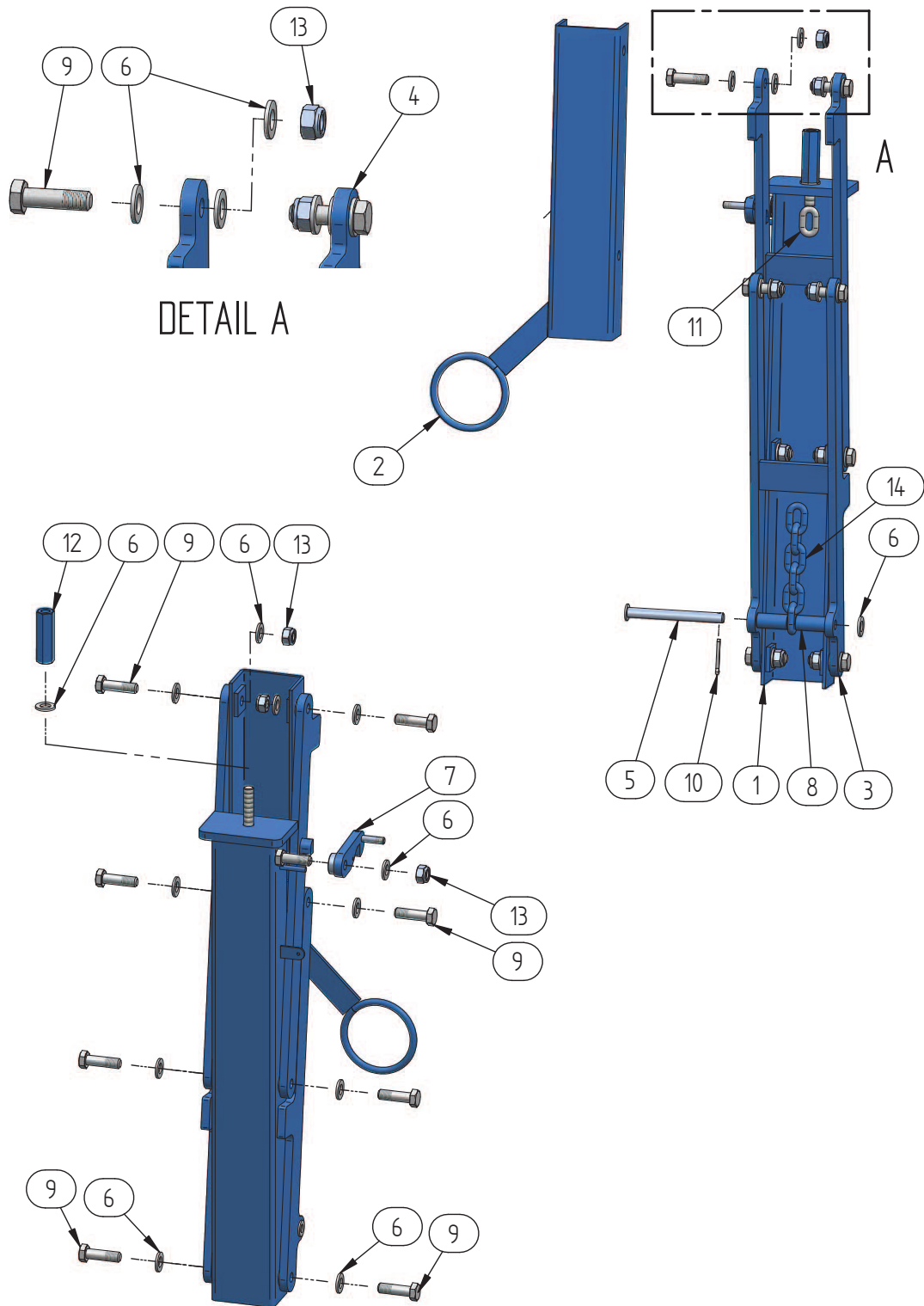
06467		1	DRŽÁK EKOMIXERU - KOMPLET				
1	05211	1	DRŽÁK EKOMIXERU				
2	03812	1	PRUŽINA ZÁPADKY				
3	00771	1	RUKOJEŤ				
4	03056	1	ZÁTKA				
5	02634	1	PRUŽINA TAŽNÁ				

MAMUT 4000-6500I



PANTOGRAF

4.3.1.



MAMUT 4000-6500I



PANTOGRAF

4.3.1.

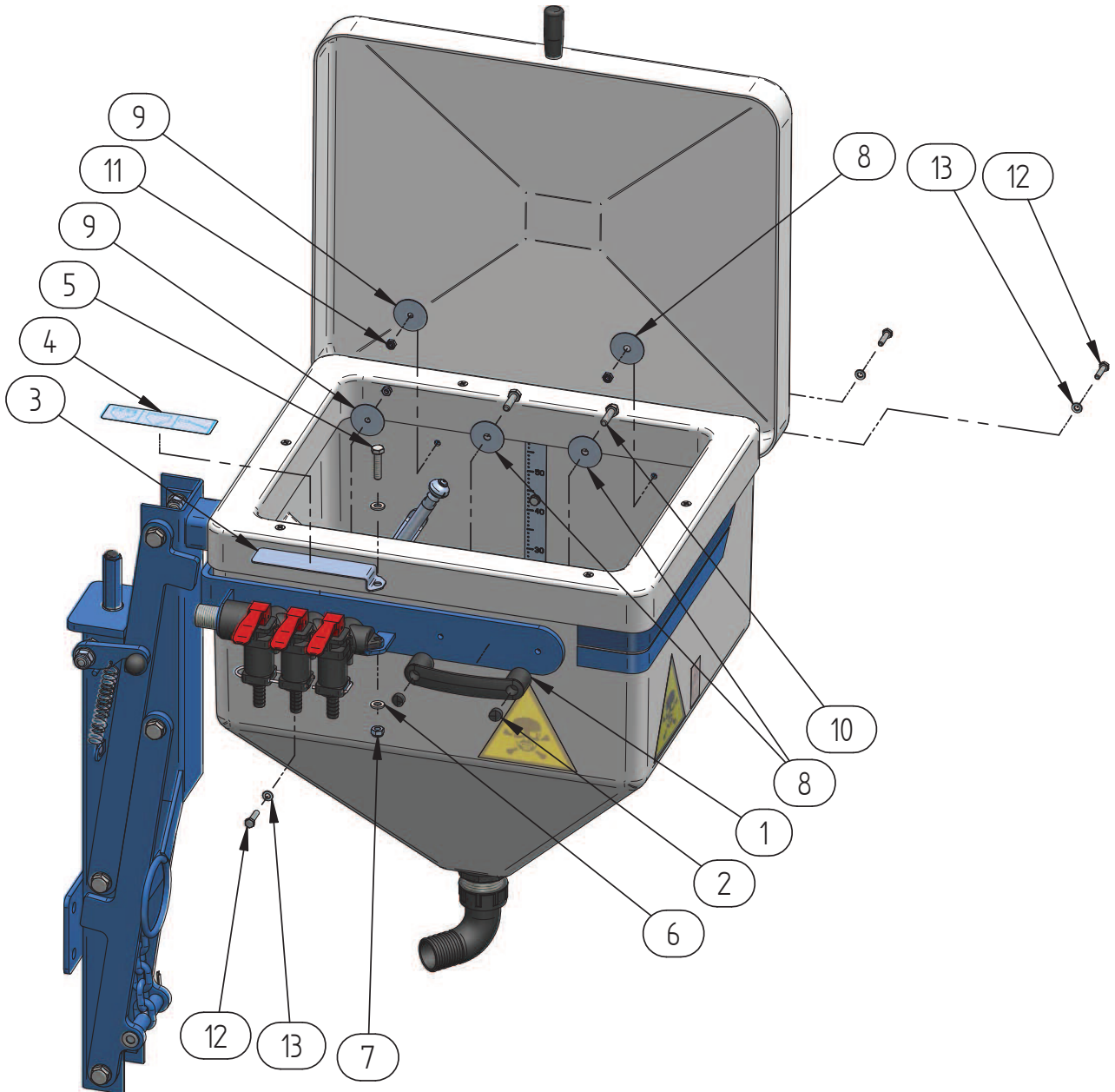
05315		1	PANTOGRAF - KOMPLET				
1	07635	1	TĚLESO PEVNÉ				
2	07637	1	TĚLESO KYVNÉ				
3	07636	1	VIDLICE SPODNÍ				
4	05606	1	VIDLICE HORNÍ				
5	05385	1	ČEP				
6	03411	27	PODLOŽKA PLOCHÁ				
7	07638	R 1	ZÁPADKA				
8	05384	2	TRUBKA ROZPĚRNÁ				
9	05624	8	ŠROUB PÁK				
10	03369	1	ZÁVLAČKA				
11	05387	1	NAPÍNÁK PRUŽINY				
12	02504	1	MATICE NAPÍNÁKU				
13	03661	9	MATICE SAMOJISTNÁ				
14	07474	1	ŘETĚZ PANTOGRAFU				

MAMUT 4000-6500I



UCHYCENÍ EKOMIXERU

4.4/a



MAMUT 4000-6500I



UCHYCNÍ EKOMIXERU

4.4/a

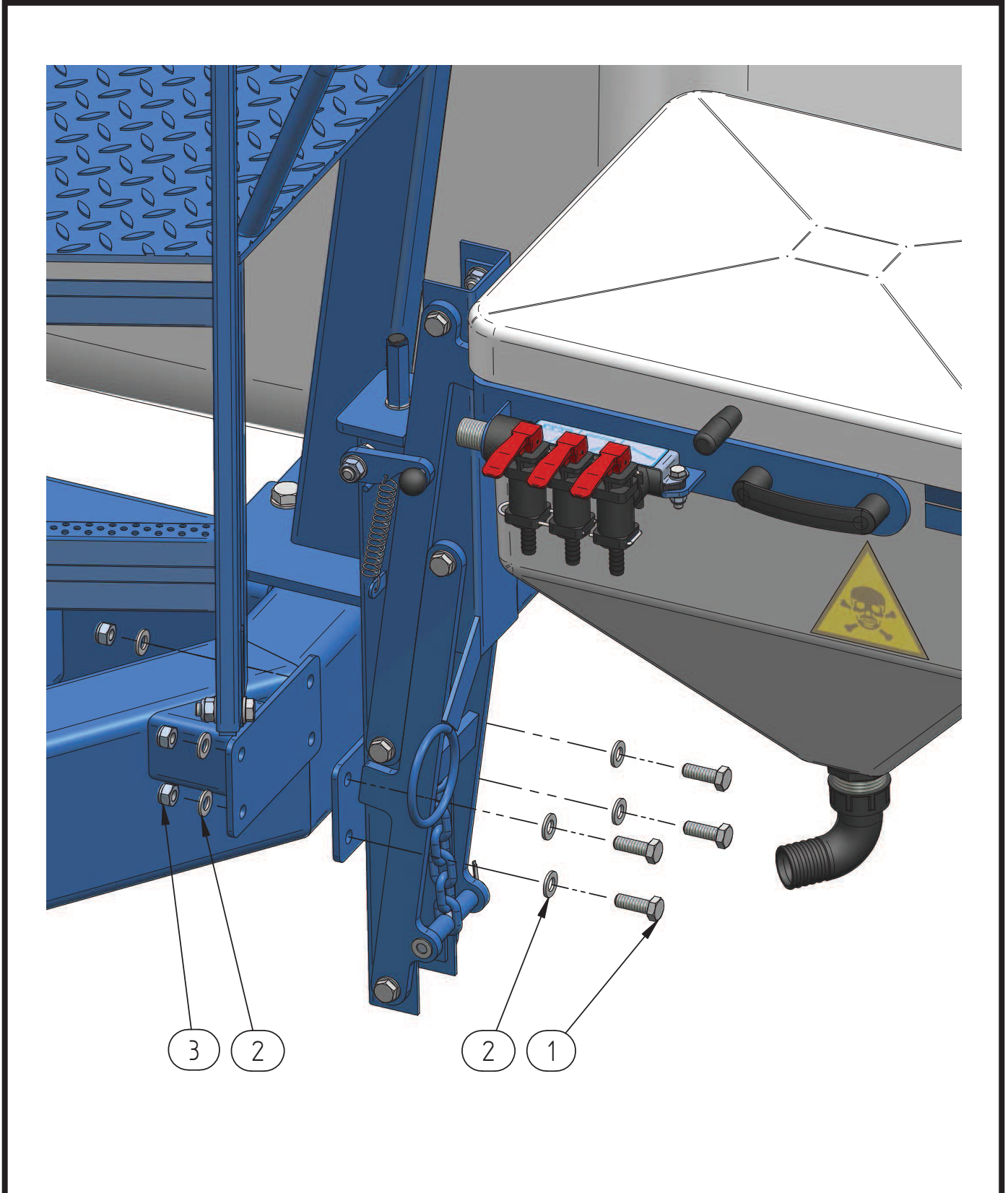
1	00769	1	RUKOJEŤ				
2	00770	2	KRYTKA RUKOJETI				
3	07613	1	ŠTÍTEK VENTILU				
4	08176	1	SAMOLEPKA - POPIS VENTILU				
5	03281	1	ŠROUB				
6	03323	2	PODLOŽKA PLOCHÁ				
7	03703	1	MATICE SAMOJISTNÁ				
8	05350	3	PODLOŽKA 8				
9	05348	2	PODLOŽKA 6				
10	03280	2	ŠROUB				
11	03689	3	MATICE SAMOJISTNÁ				
12	03384	3	ŠROUB				
13	03535	3	PODLOŽKA PLOCHÁ				

MAMUT 4000-6500I



UCHYCENÍ EKOMIXERU

4.4/b



MAMUT 4000-6500I



UCHYCNÍ EKOMIXERU

4.4/b

1	03373	4	ŠROUB				
2	03411	8	PODLOŽKA PLOCHÁ				
3	03661	4	MATICE SAMOJISTNÁ				

MAMUT 4000-6500I



VĚŽ 24 - ZKRÁCENÁ

5.

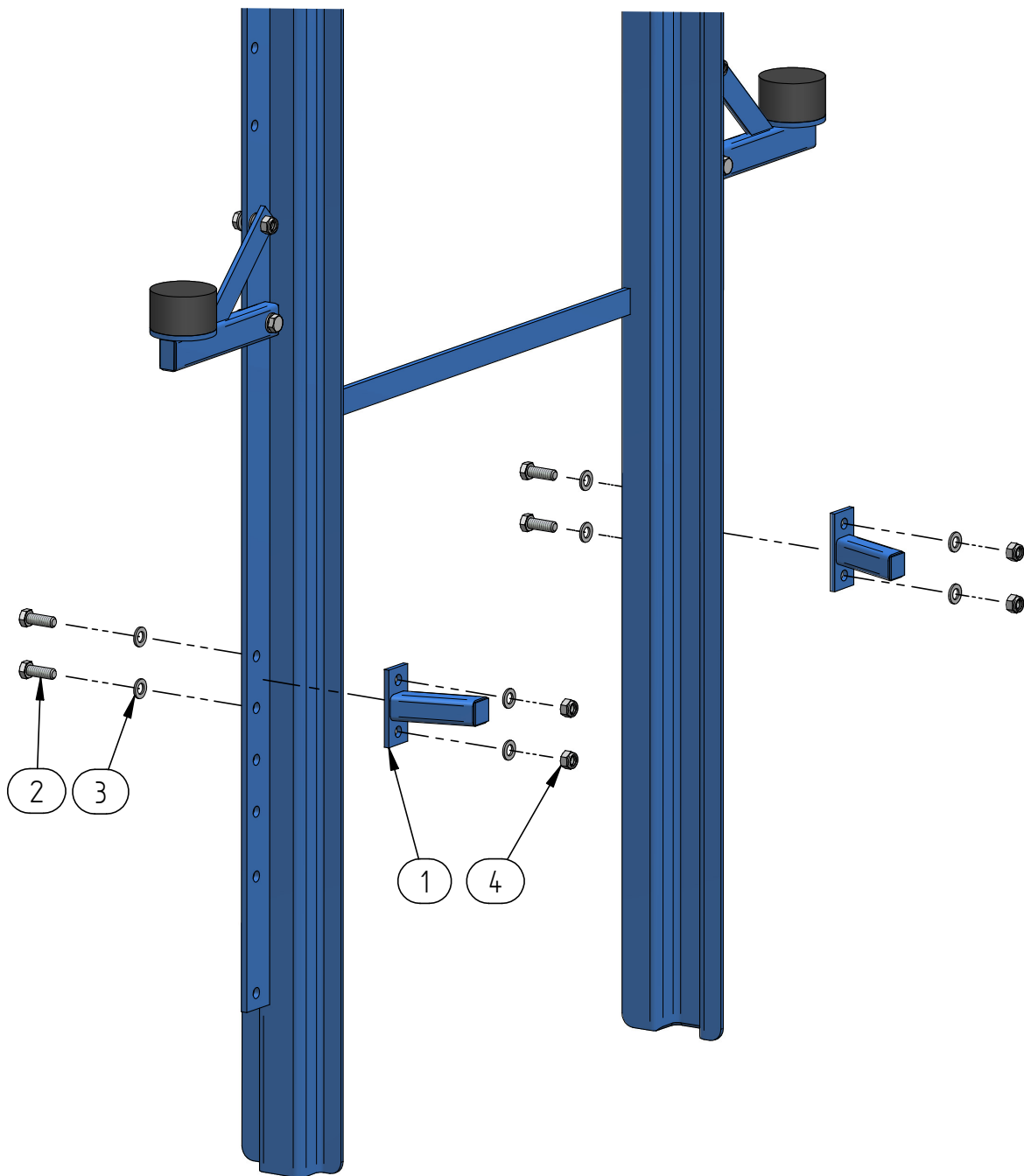


MAMUT 4000-6500I



DORAZ VOZÍKU

5.1.



MAMUT 4000-6500I



DORAZ VOZÍKU

5.1.

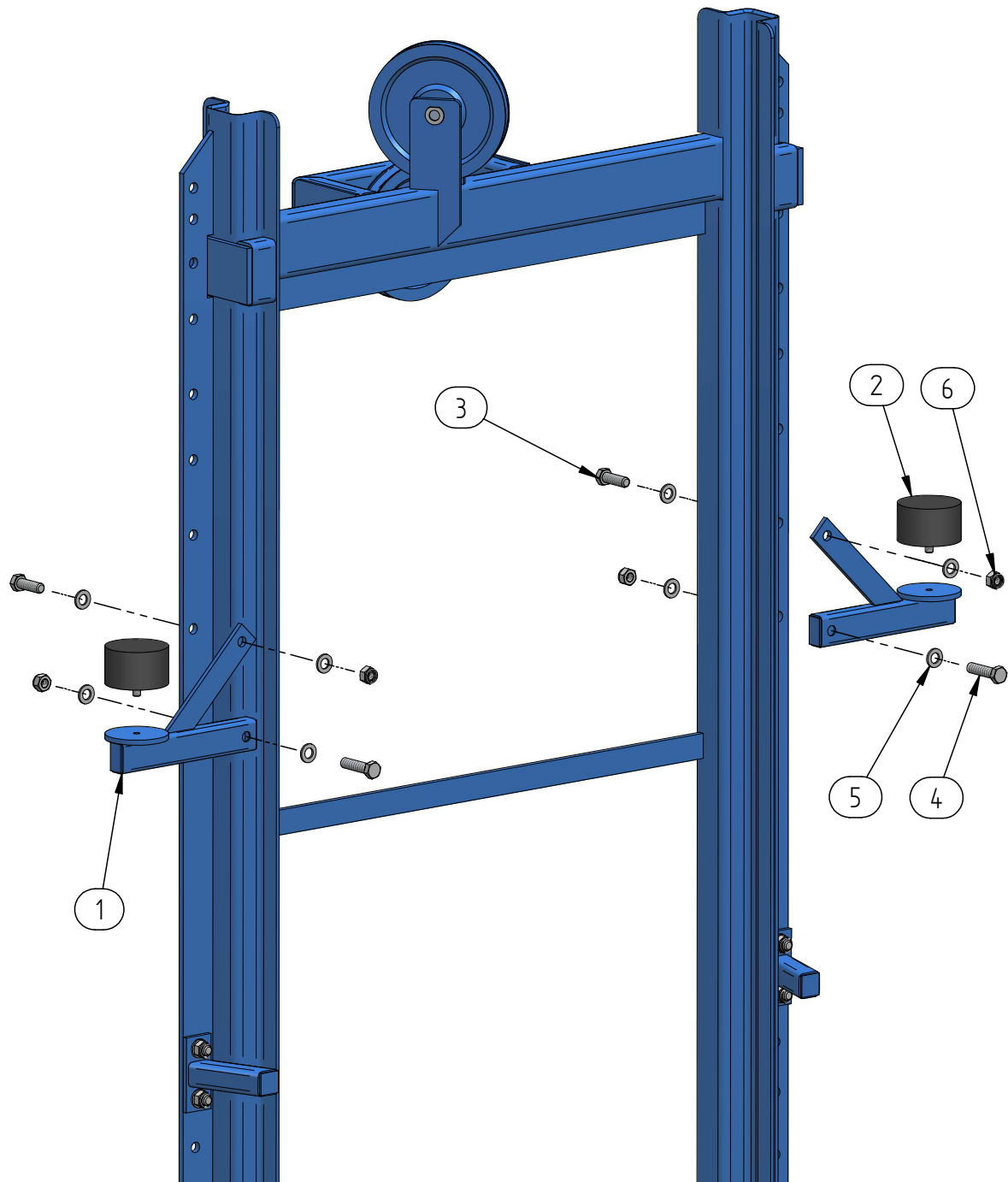
1	05063		2	DORAZ VOZÍKU				
2	03353		4	ŠROUB				
3	03364		8	PODLOŽKA PLOCHÁ				
4	03662		4	MATICE SAMOJISTNÁ				

MAMUT 4000-6500I



PODPĚRY ZADNÍ

5.2.



MAMUT 4000-6500I



PODPĚRY ZADNÍ

5.2.

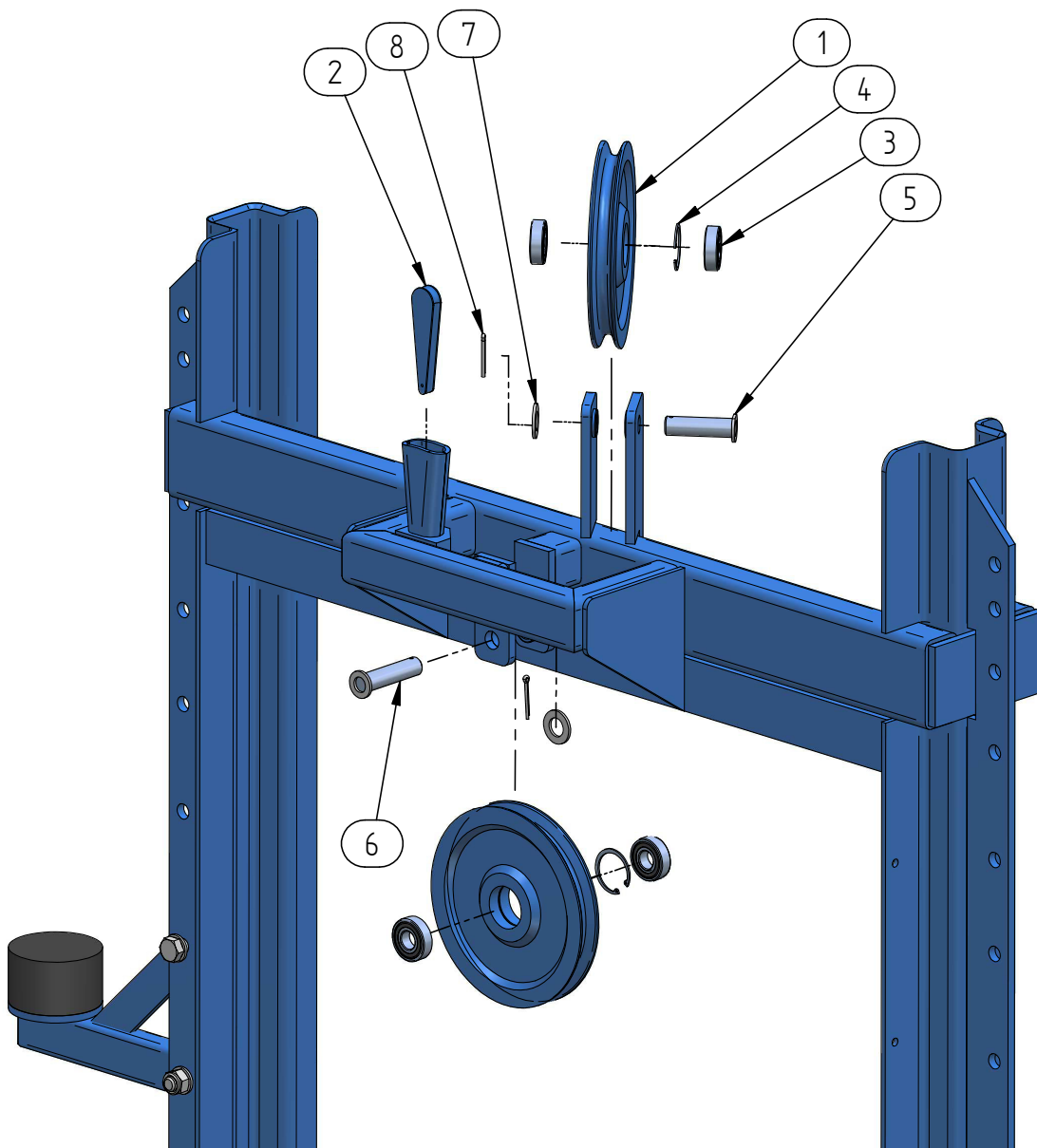
1	05059	2	PODPĚRA RAMEN ZADNÍ				
2	07704	2	SILENTBLOK				
3	03312	2	ŠROUB				
4	03351	2	ŠROUB				
5	03364	8	PODLOŽKA PLOCHÁ				
6	03662	4	MATICE SAMOJISTNÁ				

MAMUT 4000-6500I



KLADKY VĚŽE

5.3.



MAMUT 4000-6500I



KLADKY VĚŽE

5.3.

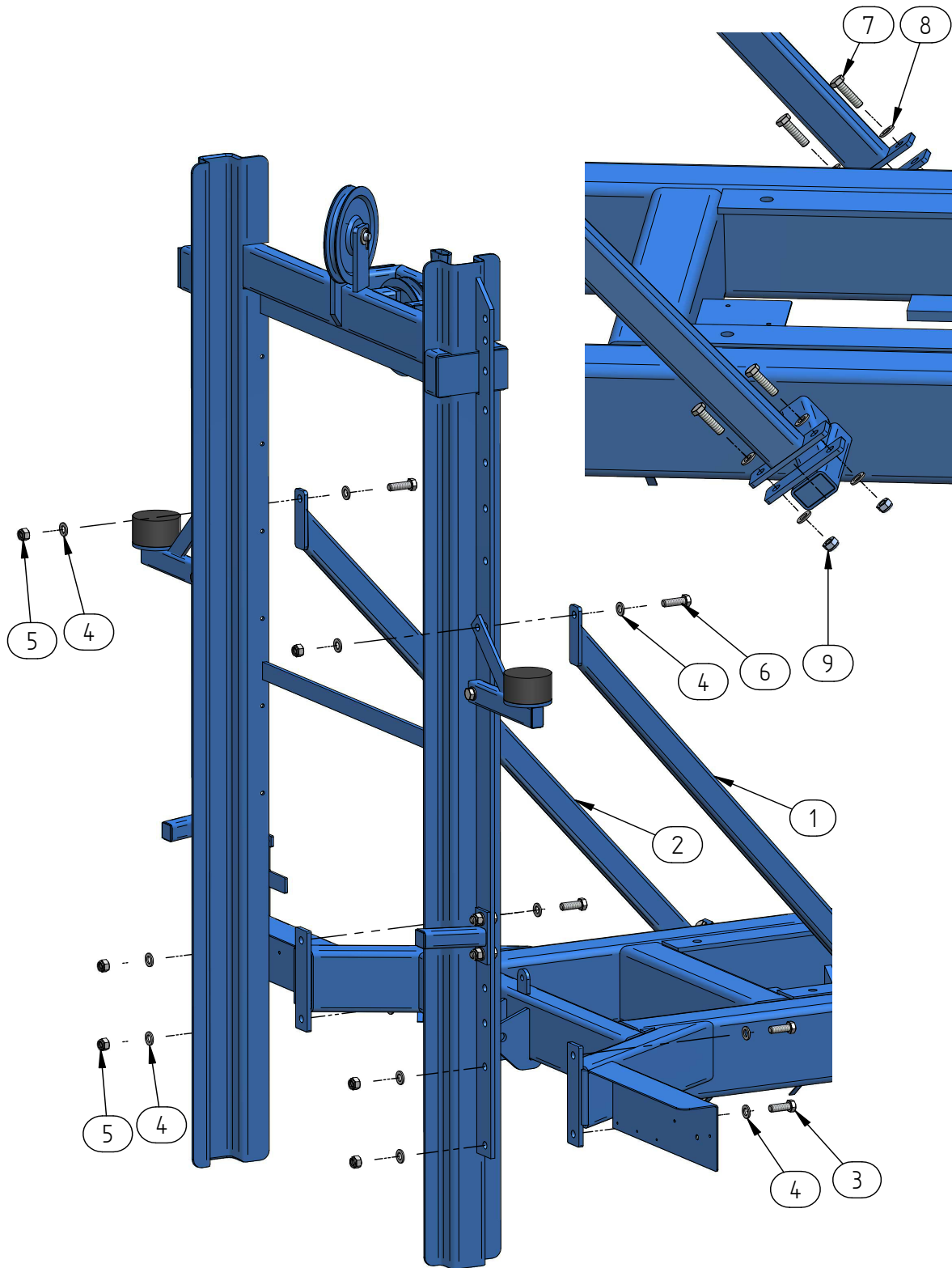
1	06447	2	KLADKA VĚŽE				
2	01887	1	KLÍN LANA				
3	06739	4	LOŽISKO				
4	04464	2	KROUŽEK POJISTNÝ				
5	07105	1	ČEP				
6	06323	1	ČEP				
7	03365	2	PODLOŽKA PLOCHÁ				
8	03368	2	ZÁVLAČKA				

MAMUT 4000-6500I



VZPĚRY VĚŽE

5.4.



MAMUT 4000-6500I



VZPĚRY VĚŽE

5.4.

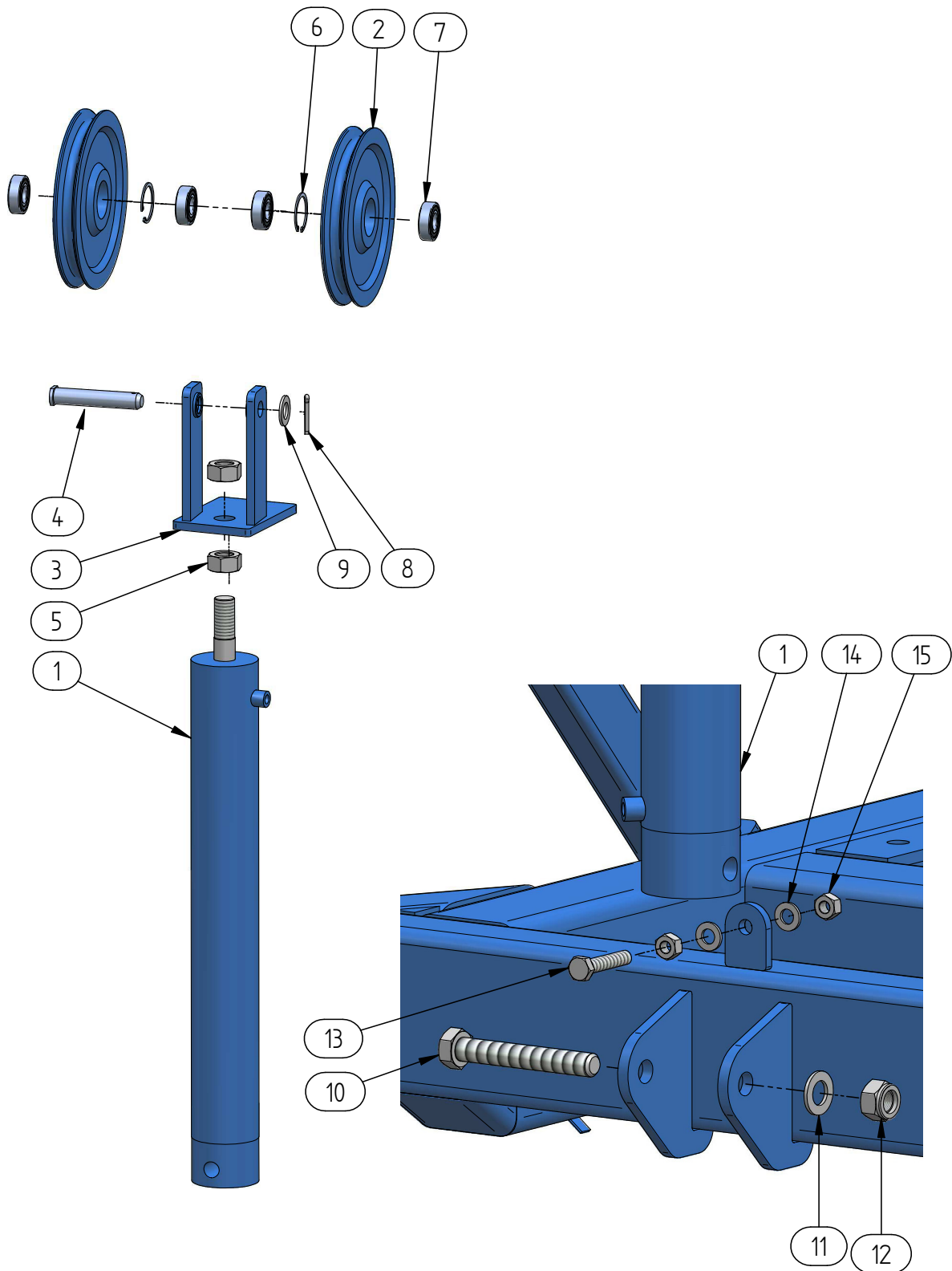
1	05068	R	1	VZPĚRA VĚŽE				
2	05070	L	1	VZPĚRA VĚŽE				
3	03353		4	ŠROUB				
4	03364		12	PODLOŽKA PLOCHÁ				
5	03362		6	MATICE SAMOJISTNÁ				
6	03312		2	ŠROUB				
7	03304		4	ŠROUB				
8	03411		8	PODLOŽKA PLOCHÁ				
9	03661		4	MATICE SAMOJISTNÁ				

MAMUT 4000-6500I



HLAVNÍ VÁLEC

5.5.



MAMUT 4000-6500I



HLAVNÍ VÁLEC

5.5.

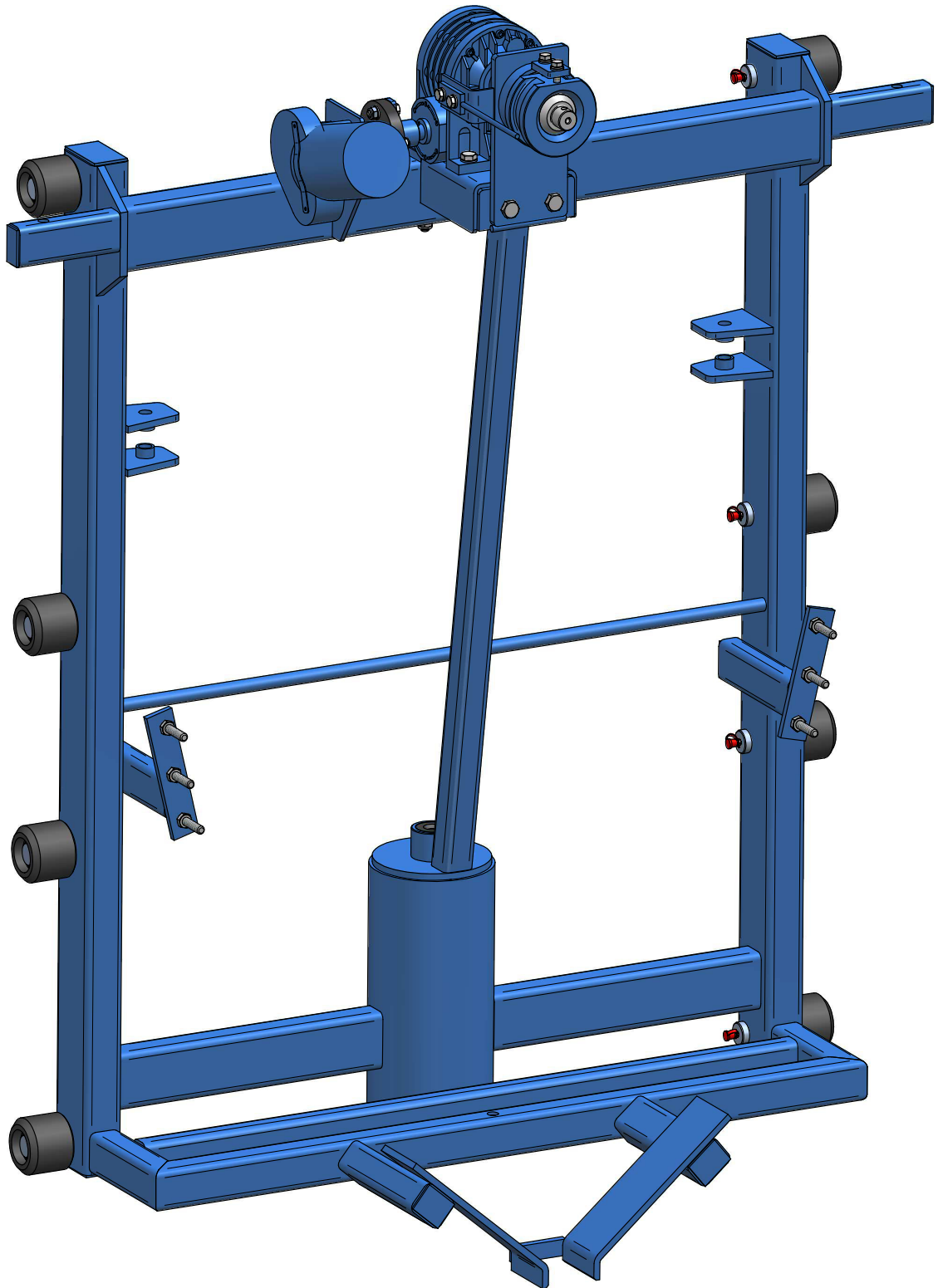
1	03849	1	VÁLEC HYDRAULICKÝ				
2	06447	2	KLADKA VĚŽE				
3	06541	1	DRŽÁK KLADEK				
4	09521	1	ČEP				
5	03674	2	MATICE				
6	04464	2	KROUŽEK POJISTNÝ				
7	06739	4	LOŽISKO				
8	03368	1	ZÁVLAČKA				
9	03365	1	PODLOŽKA				
10	03378	1	ŠROUB				
11	03365	1	PODLOŽKA				
12	03663	1	MATICE SAMOJISTNÁ				
13	03343	1	ŠROUB				
14	03411	2	PODLOŽKA				
15	03682	2	MATICE				

MAMUT 4000-6500I



VOZÍK 24

6.

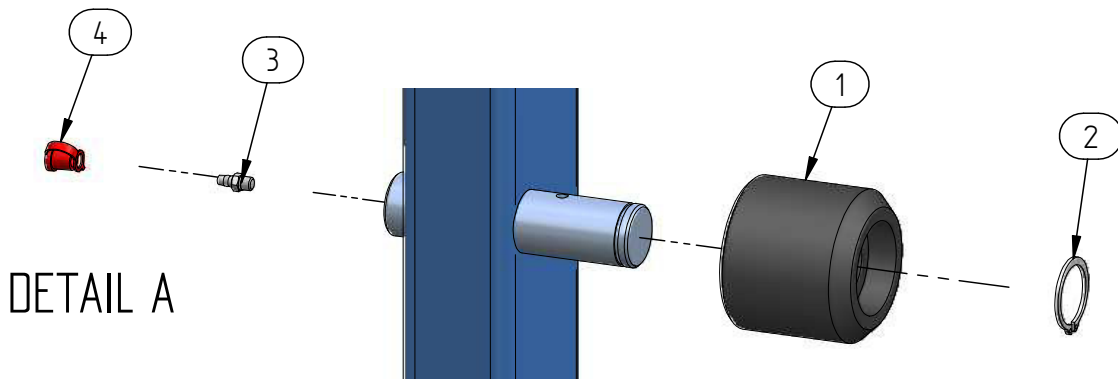
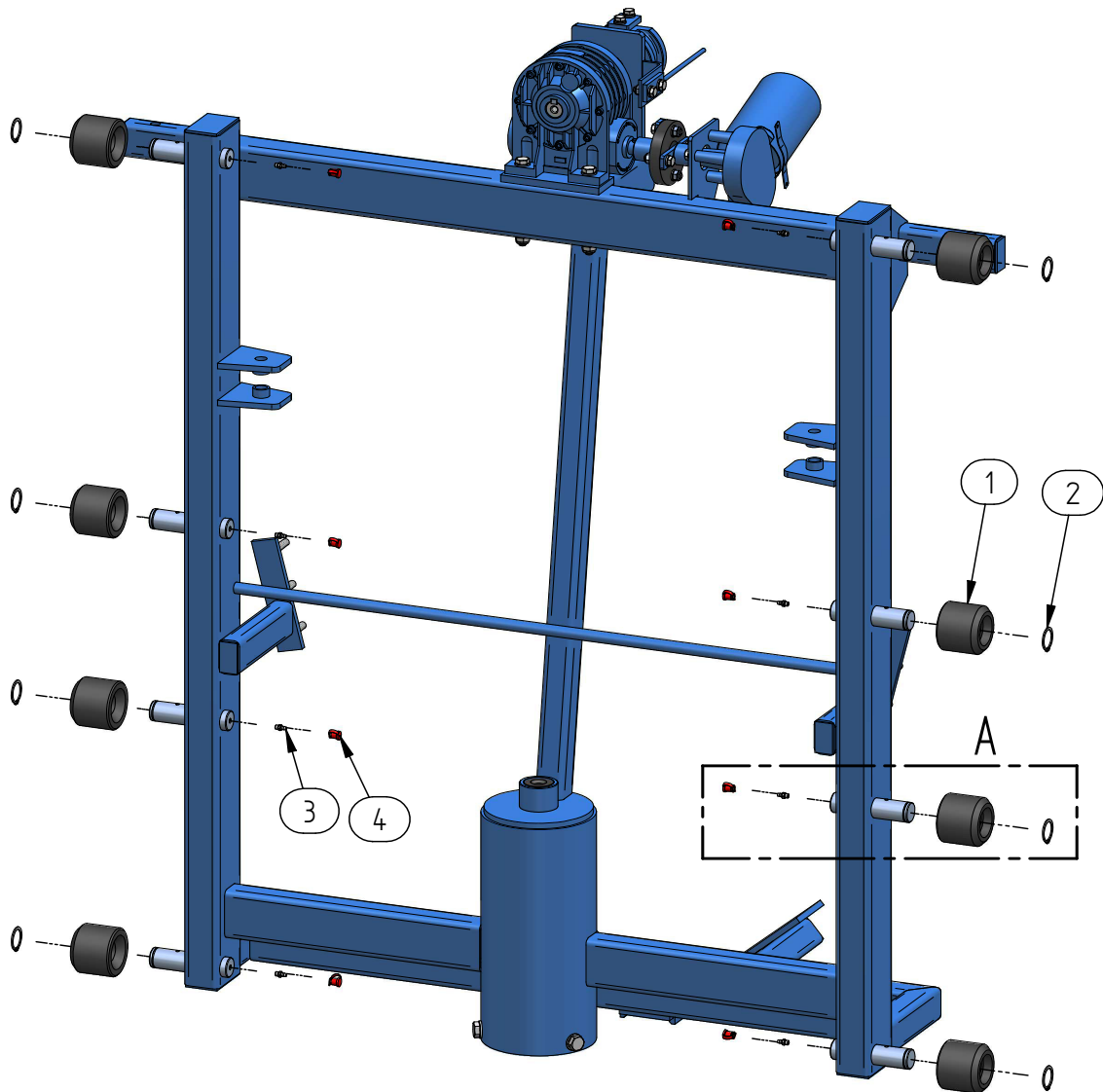


MAMUT 4000-6500I



ROLNY VOZÍKU

6.1.



MAMUT 4000-6500I



ROLNY VOZÍKU

6.1.

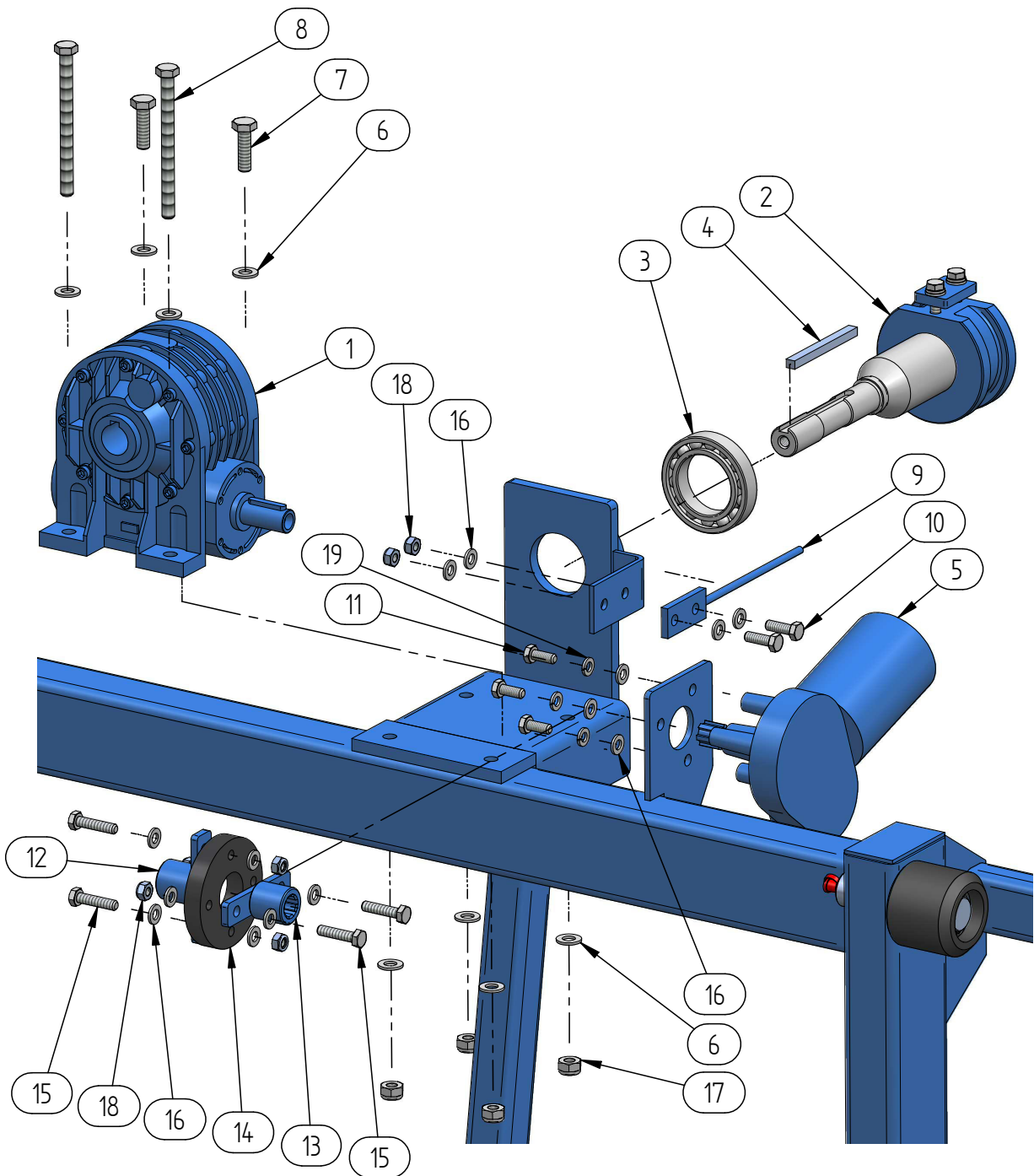
1	05142	8	ROLNA VOZÍKU				
2	03356	8	KROUŽEK POJISTNÝ				
3	02625	8	MAZNICE				
4	00436	8	KRYTKA MAZNICE				

MAMUT 4000-6500I



ELEKTRICKÉ NAKLÁPĚNÍ

6.2.



MAMUT 4000-6500I



ELEKTRICKÉ NAKLÁPĚNÍ

6.2.

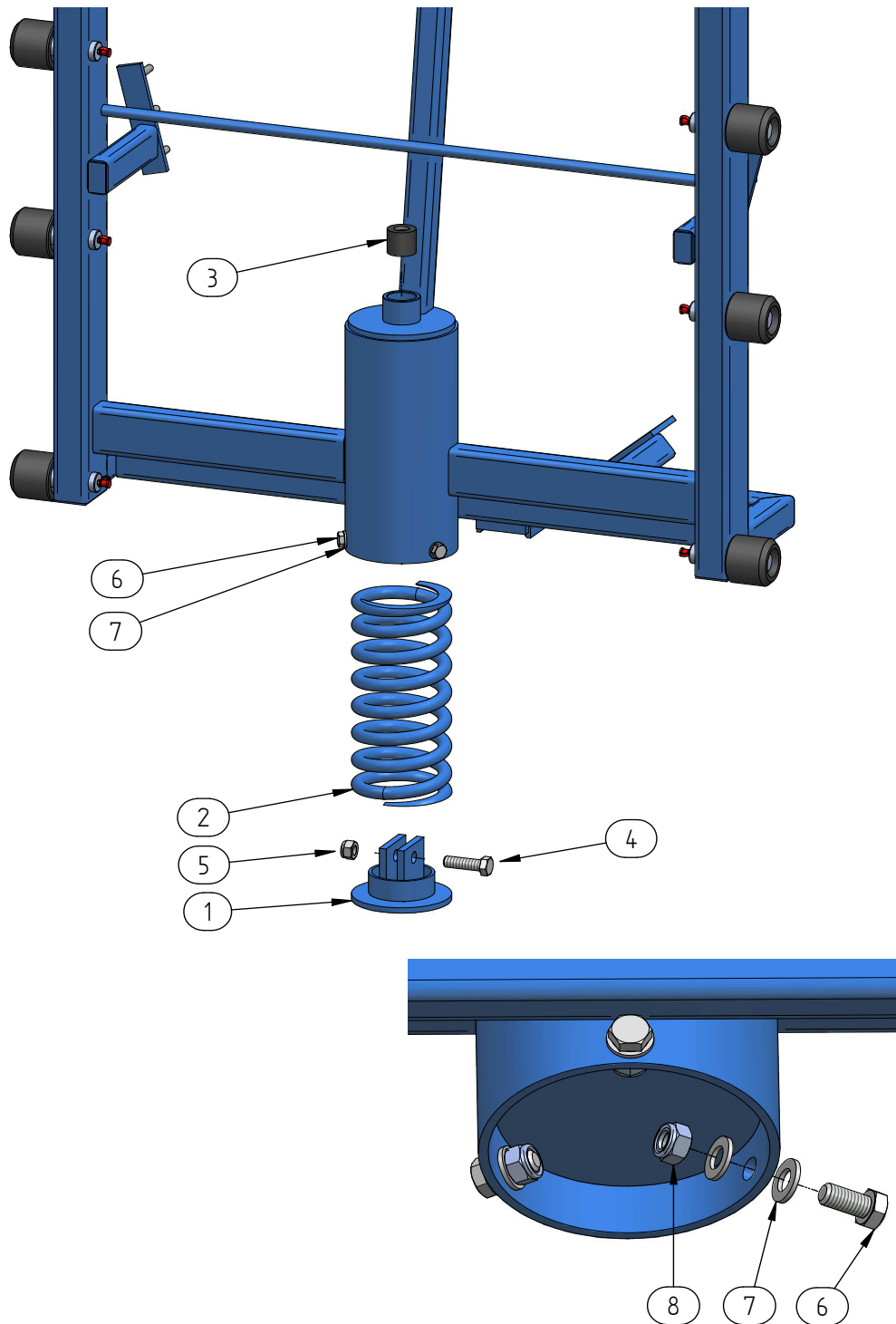
1	01828	1	PŘEVODOVKA				
2	01768	1	ŠNEKOVICE 24				
3	02715	1	LOŽISKO				
4	05185	1	KLÍNEK ŠNEKOVICE				
5	07591	1	ELEKTROMOTOR				
6	03324	8	PODLOŽKA PLOCHÁ				
7	03332	2	ŠROUB				
8	03477	2	ŠROUB				
9	05195	1	VODÍTKO POTENCIOMETRU				
10	03362	2	ŠROUB				
11	03279	3	ŠROUB				
12	05140	1	SPOJKA HARDY - DÍL 2				
13	05141	1	SPOJKA HARDY - DÍL 1				
14	00199	1	SPOJKA HARDY - UNAŠEČ				
15	03281	4	ŠROUB				
16	03323	15	PODLOŽKA PLOCHÁ				
17	03660	4	MATICE SAMOJISTNÁ				
18	03703	6	MATICE SAMOJISTNÁ				
19	03328	3	PODLOŽKA PÉROVÁ				

MAMUT 4000-6500I



HLAVNÍ PRUŽINA

6.3.



MAMUT 4000-6500I



HLAVNÍ PRUŽINA

6.3.

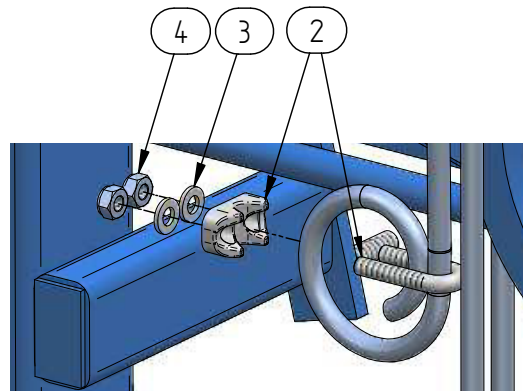
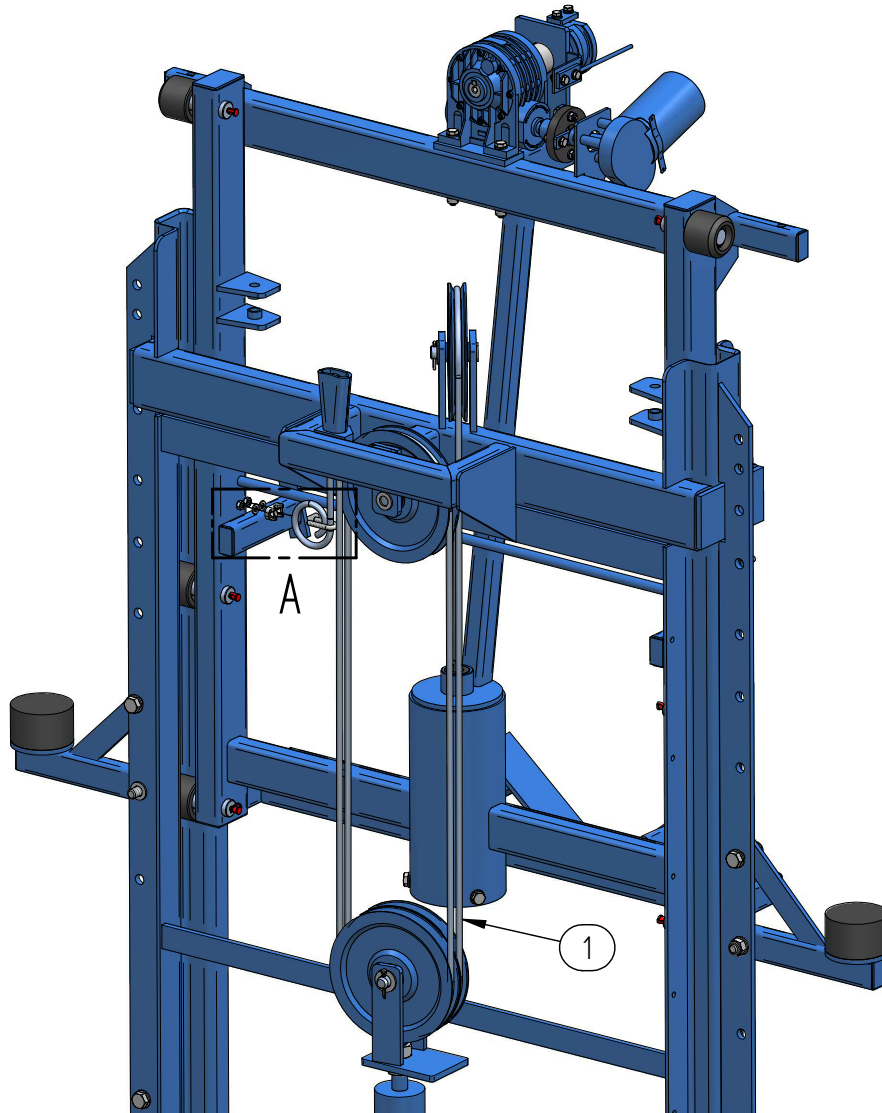
1	06548	1	OPORA HLAVNÍ PRUŽINY				
2	01749	1	PŘUŽINA				
3	00123	1	PRŮCHODKA LANA				
4	03352	1	ŠROUB				
5	03662	1	MATICE SAMOJISTNÁ				
6	03374	3	ŠROUB				
7	03411	6	PODLOŽKA PLOCHÁ				
8	03661	3	MATICE SAMOJISTNÁ				

MAMUT 4000-6500I



LANO + SVORKA

6.4.



DETAIL A

MAMUT 4000-6500I



LANO + SVORKA

6.4.

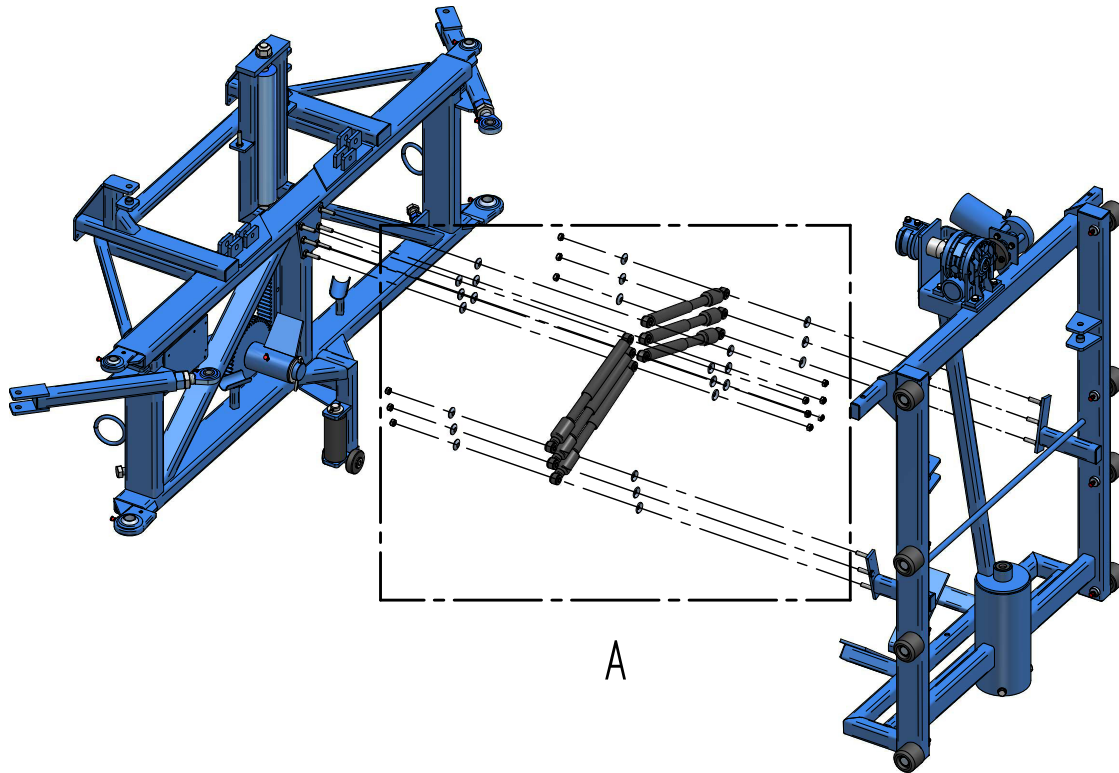
1	03727	1	LANO OCELOVÉ 10x6700mm				
2	03730	1	LANOVÁ SVORKA				
3	03323	2	PODLOŽKA PLOCHÁ				
4	03703	2	MATICE SAMOJISTNÁ				

MAMUT 4000-6500I

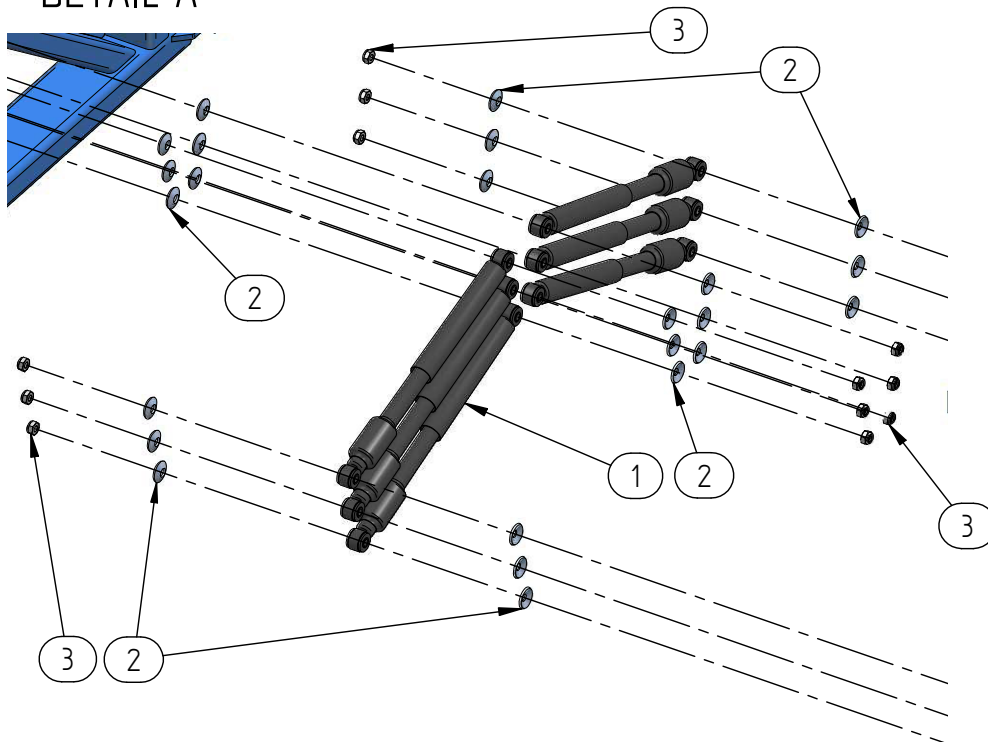


TLUMIČE

6.5.



DETAIL A



MAMUT 4000-6500I



TLUMIČE

6.5.

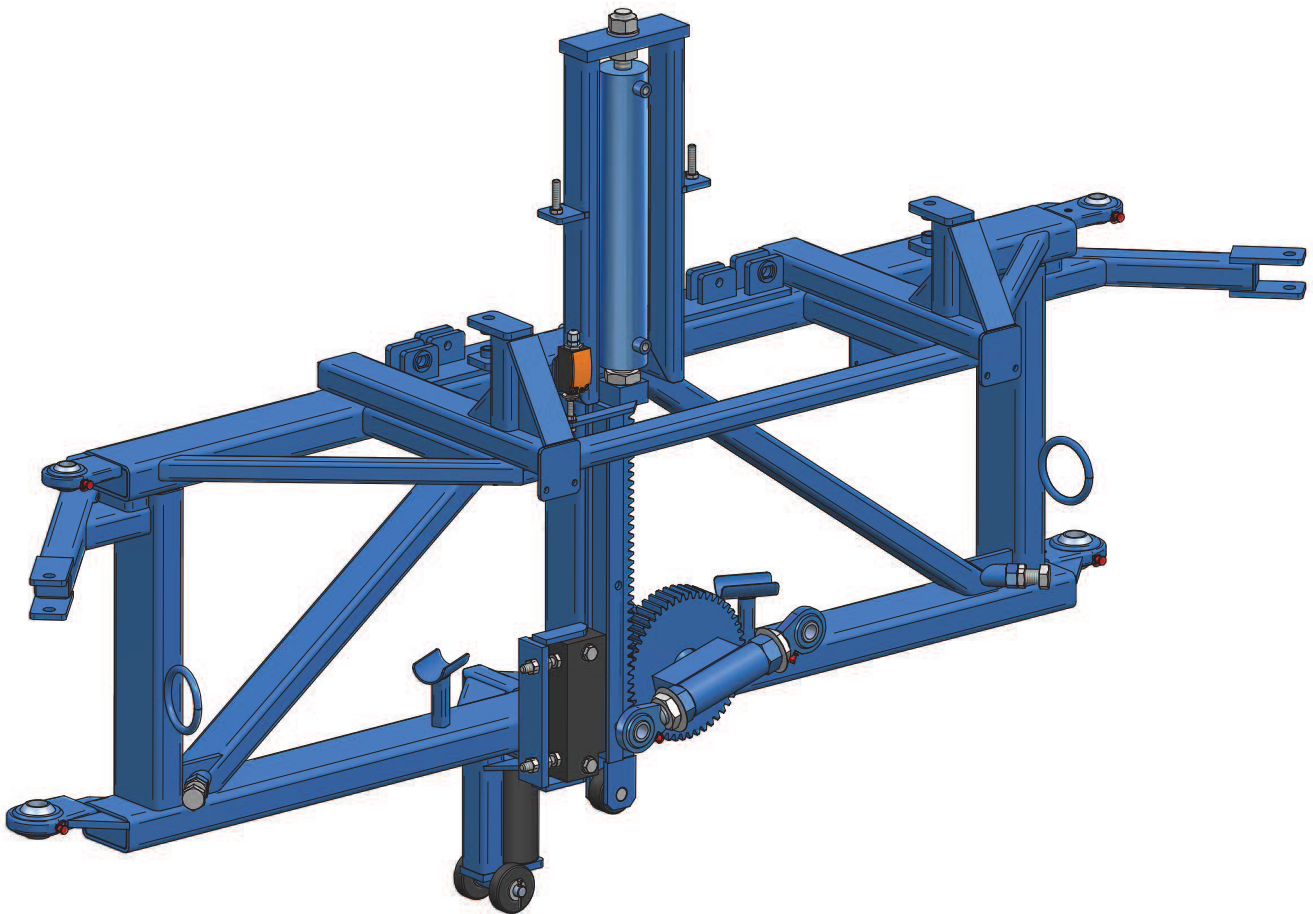
1	09932	6	TLUMIČ				
2	05224	24	PODLOŽKA VYDUTÁ				
3	03660	12	MATICE SAMOJISTNÁ				

MAMUT 4000-6500I



HOUPAČKA 24

7.

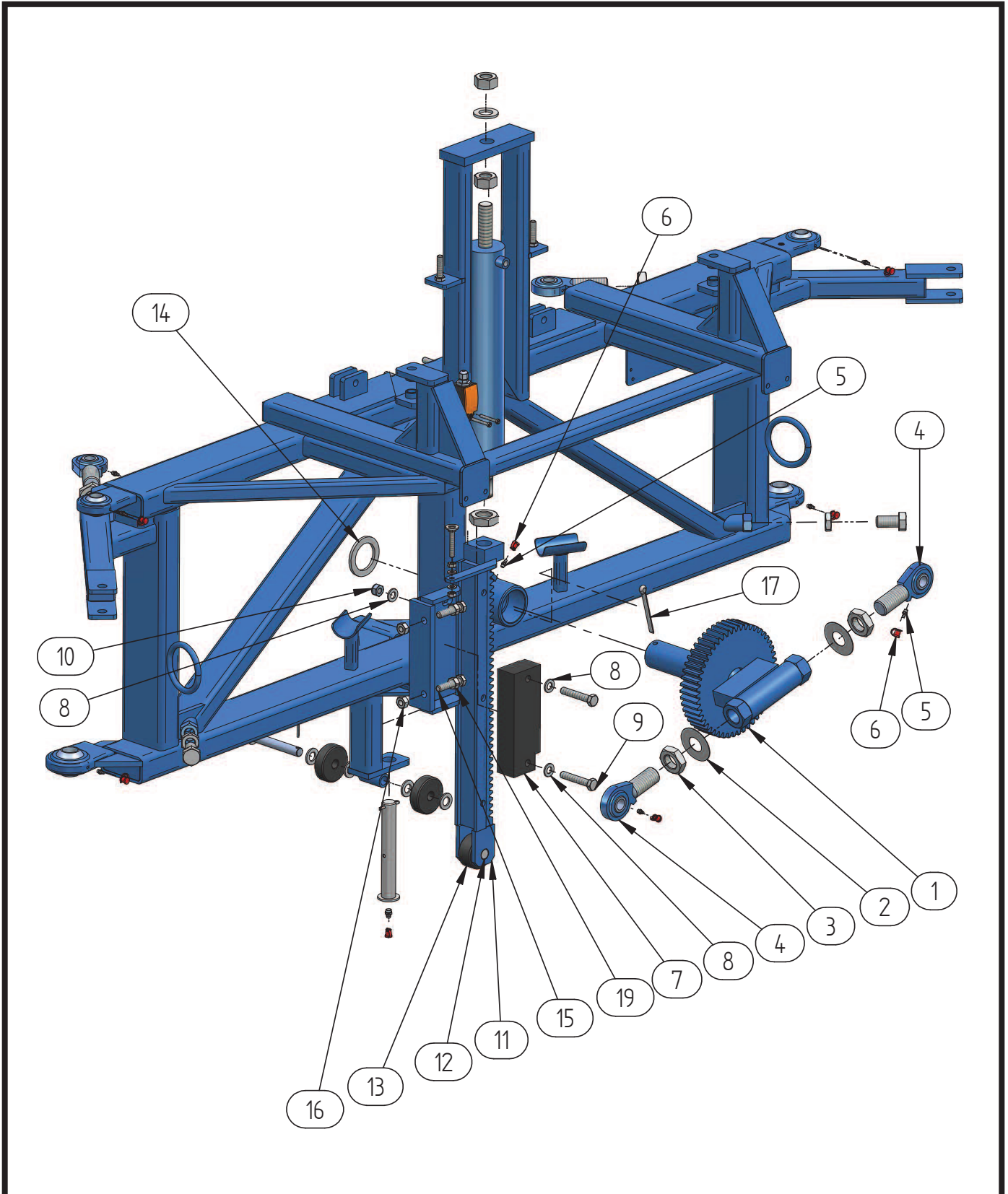


MAMUT 4000-6500I



OSAZENÍ HOUPAČKY

7.1/a



MAMUT 4000-6500I



OSAZENÍ HOUPAČKY

7.1/a

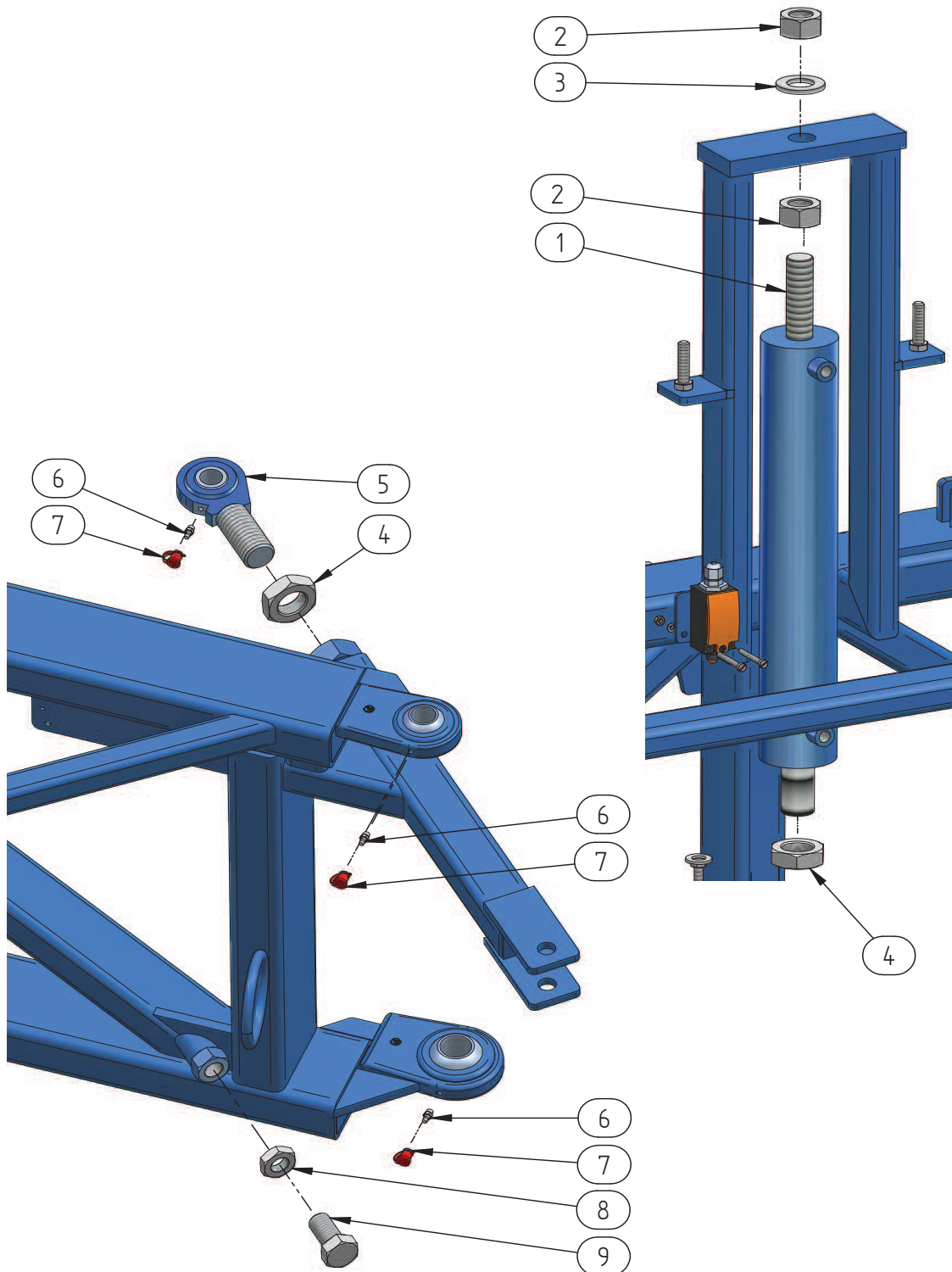
1	02791	1	PASTOREK ROZKLÁDÁNÍ				
2	05184	2	PODLOŽKA POJISTNÁ				
3	03678	2	MATICE				
4	01758	2	HLAVA KLOUBOVÁ				
5	02625	3	MAZNICE				
6	00436	3	KRYTKA MAZNICE				
7	05057	1	KLUZÁK HŘEBENE				
8	03411	4	PODLOŽKA PLOCHÁ				
9	03387	2	ŠROUB				
10	03661	2	MATICE SAMOJISTNÁ				
11	02788	1	HŘEBEN				
12	05308	1	ČEP ROLNY				
13	05053	1	ROLNA VODÍCÍ				
14	05183	1	PODLOŽKA PASTORKU				
15	03340	2	ŠROUB				
16	03682	4	MATICE				
17	03551	1	ZÁVLAČKA				

MAMUT 4000-6500I



OSAZENÍ HOUPAČKY

7.1/b



MAMUT 4000-6500I



OSAZENÍ HOUPAČKY

7.1/b

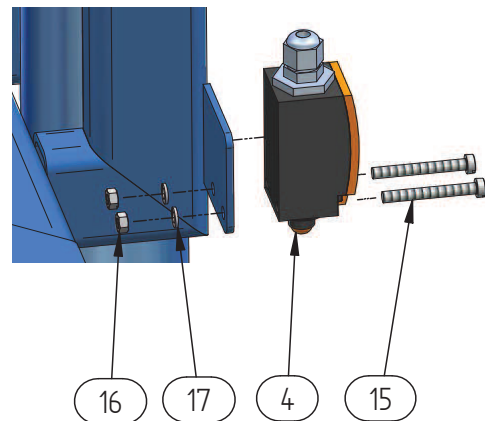
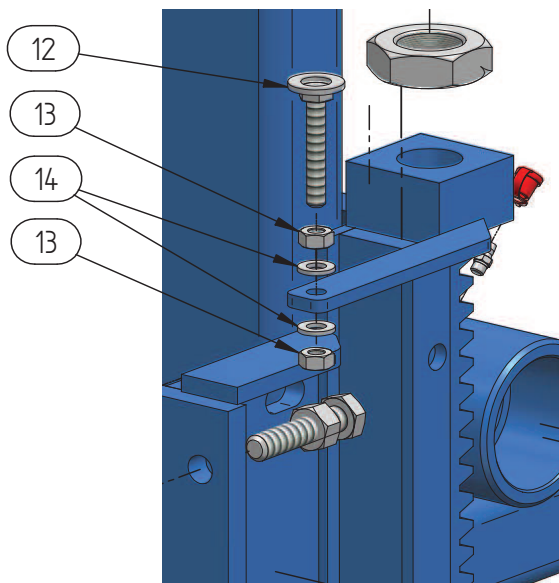
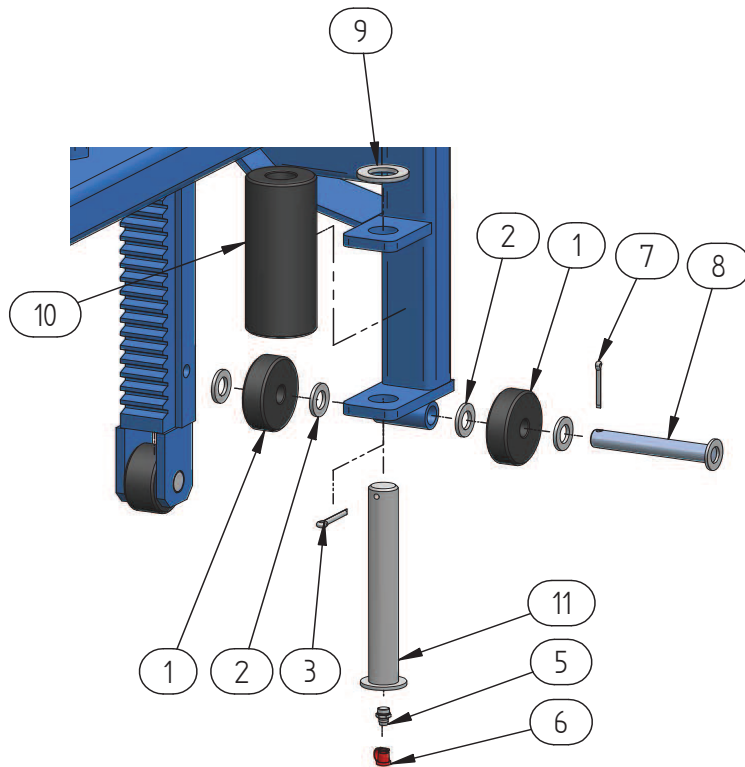
1	03881	1	PÍST ROZKLÁDÁNÍ				
2	03674	2	MATICE				
3	03484	1	PODLOŽKA PLOCHÁ				
4	03678	3	MATICE				
5	01758	2	HLAVA KLOUBOVÁ				
6	02625	6	MAZNICE				
7	00436	6	KRYTKA MAZNICE				
8	03667	2	MATICE				
9	06528	2	ŠROUB				

MAMUT 4000-6500I



OSAZENÍ HOUPAČKY

7.1/c



MAMUT 4000-6500I



OSAZENÍ HOUPAČKY

7.1/c

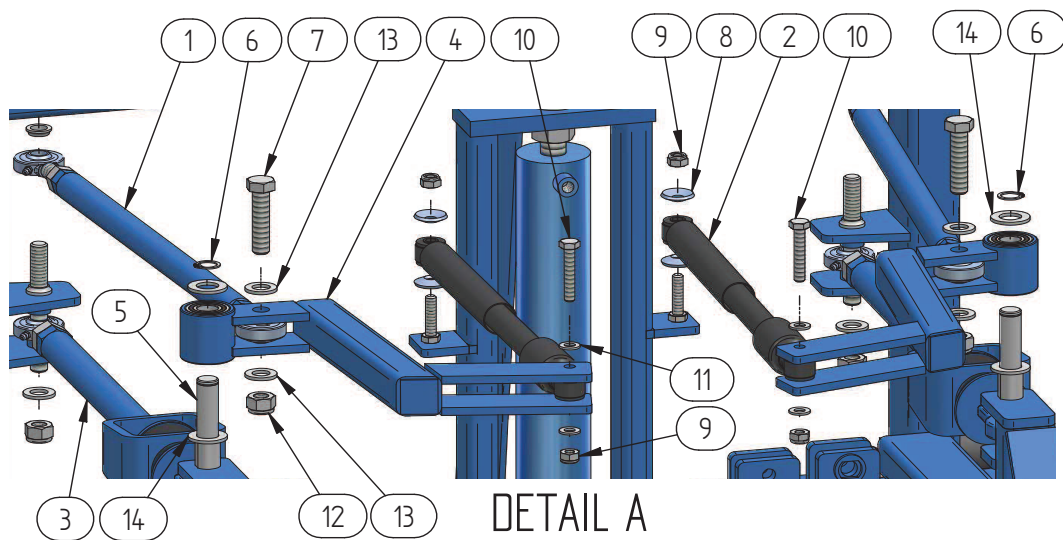
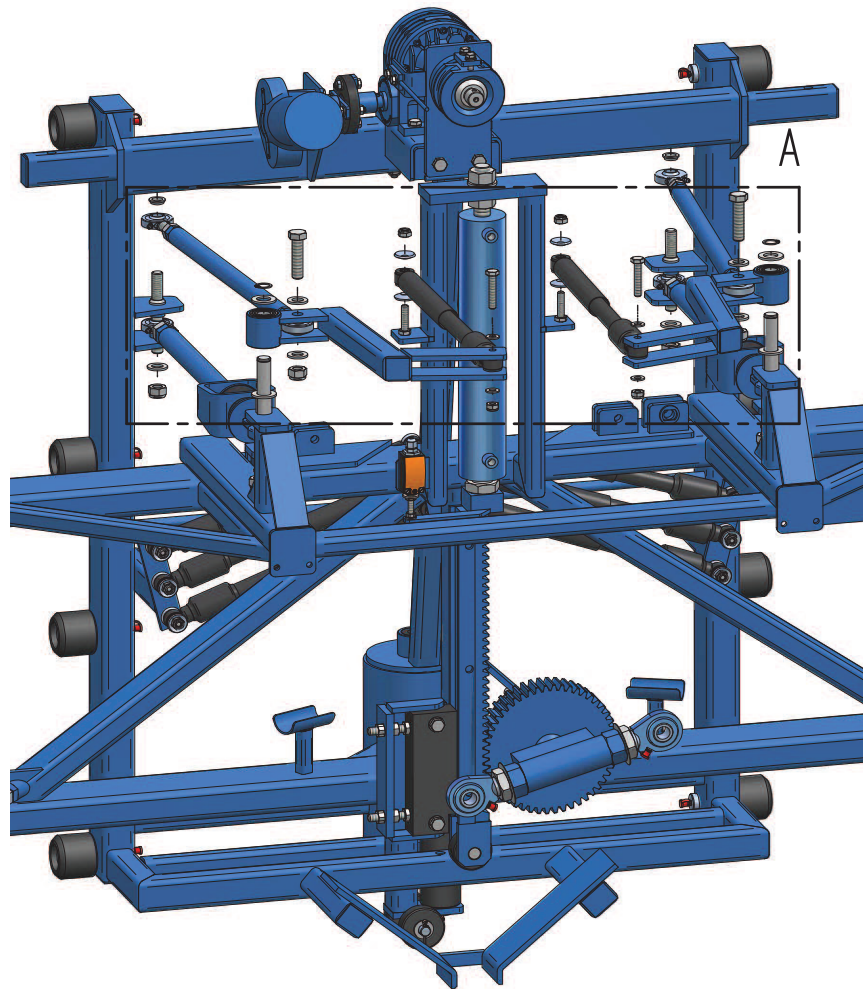
1	05205	2	ROLNA DORAŽOVÁ				
2	03364	4	PODLOŽKA PLOCHÁ				
3	03526	1	ZÁVLAČKA				
4	05290	1	SPÍNAČ				
5	01772	1	MAZNICE				
6	00436	1	KRYTKA MAZNICE				
7	03369	1	ZÁVLAČKA				
8	05206	1	ČEP ROLN				
9	03484	1	PODLOŽKA PLOCHÁ				
10	05055	1	ROLNA VÝKYVU				
11	05306	1	ČEP ROLNY				
12	05249	1	DORAZ SPÍNAČE				
13	03699	2	MATICE				
14	03323	2	PODLOŽKA PLOCHÁ				
15	03463	2	ŠROUB				
16	03657	2	MATICE				
17	03322	2	PODLOŽKA PÉROVÁ				

MAMUT 4000-6500I



STABILIZÁTORY, PÁKY, TLUMIČE

7.2/a



MAMUT 4000-6500I



STABILIZÁTORY, PÁKY, TLUMIČE

7.2/a

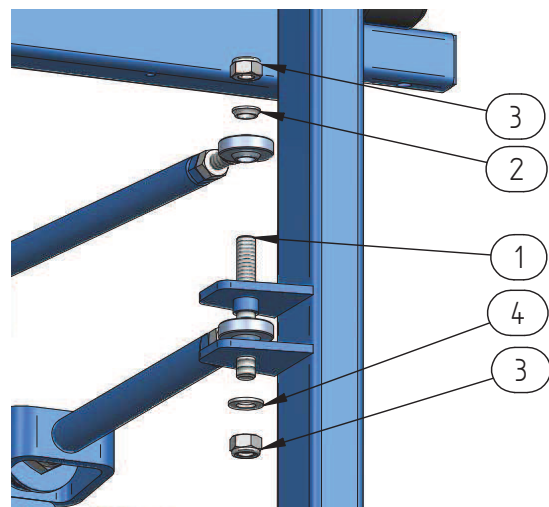
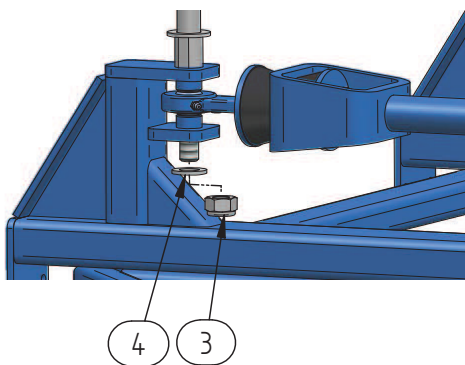
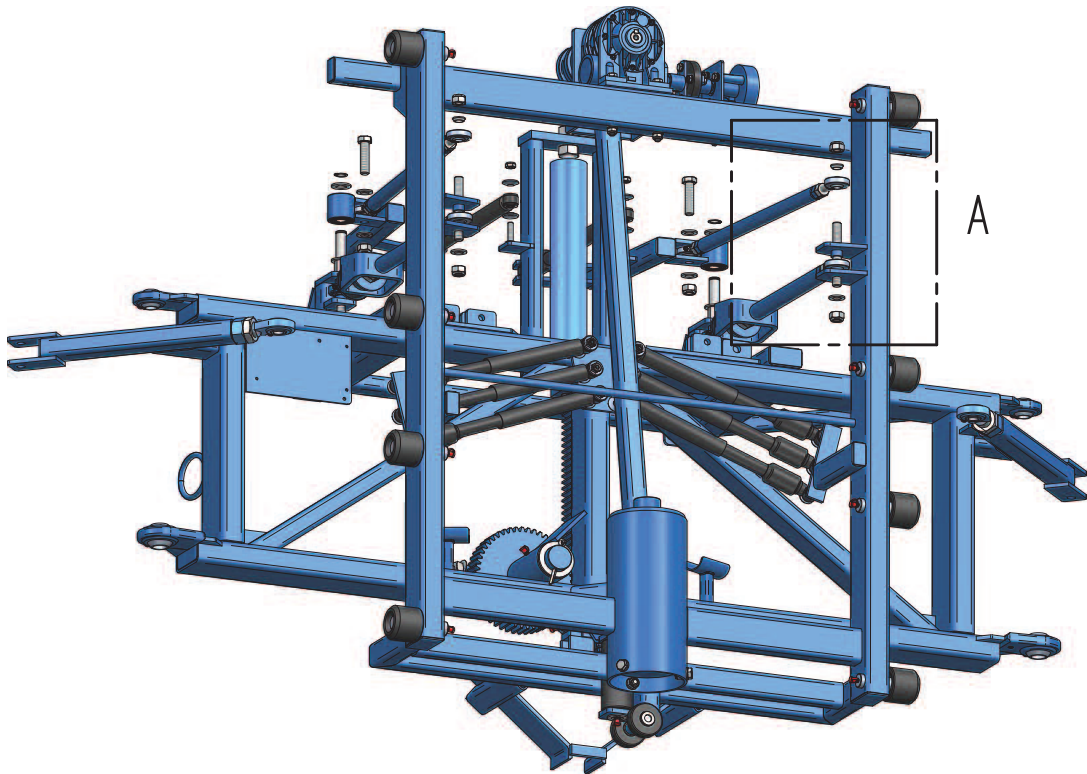
1	08215	2	TÁHLO				
2	09932	2	TLUMIČ				
3	05311	2	STABILIZÁTOR				
4	09467	2	PÁKA STABILIZÁTORU				
5	03642	2	ČEP STABILIZÁTORU				
6	03453	2	KROUŽEK POJISTNÝ				
7	03351	2	ŠROUB				
8	05224	4	PODLOŽKA VYDUTÁ				
9	03660	4	MATICE SAMOJISTNÁ				
10	03386	2	ŠROUB				
11	03324	4	PODLOŽKA PLOCHÁ				
12	03662	2	MATICE SAMOJISTNÁ				
13	03364	4	PODLOŽKA PLOCHÁ				
14	03365	4	PODLOŽKA PLOCHÁ				

MAMUT 4000-6500I



STABILIZÁTORY, PÁKY, TLUMIČE

7.2/b



DETAIL A

MAMUT 4000-6500I



STABILIZÁTORY, PÁKY, TLUMIČE

7.2/b

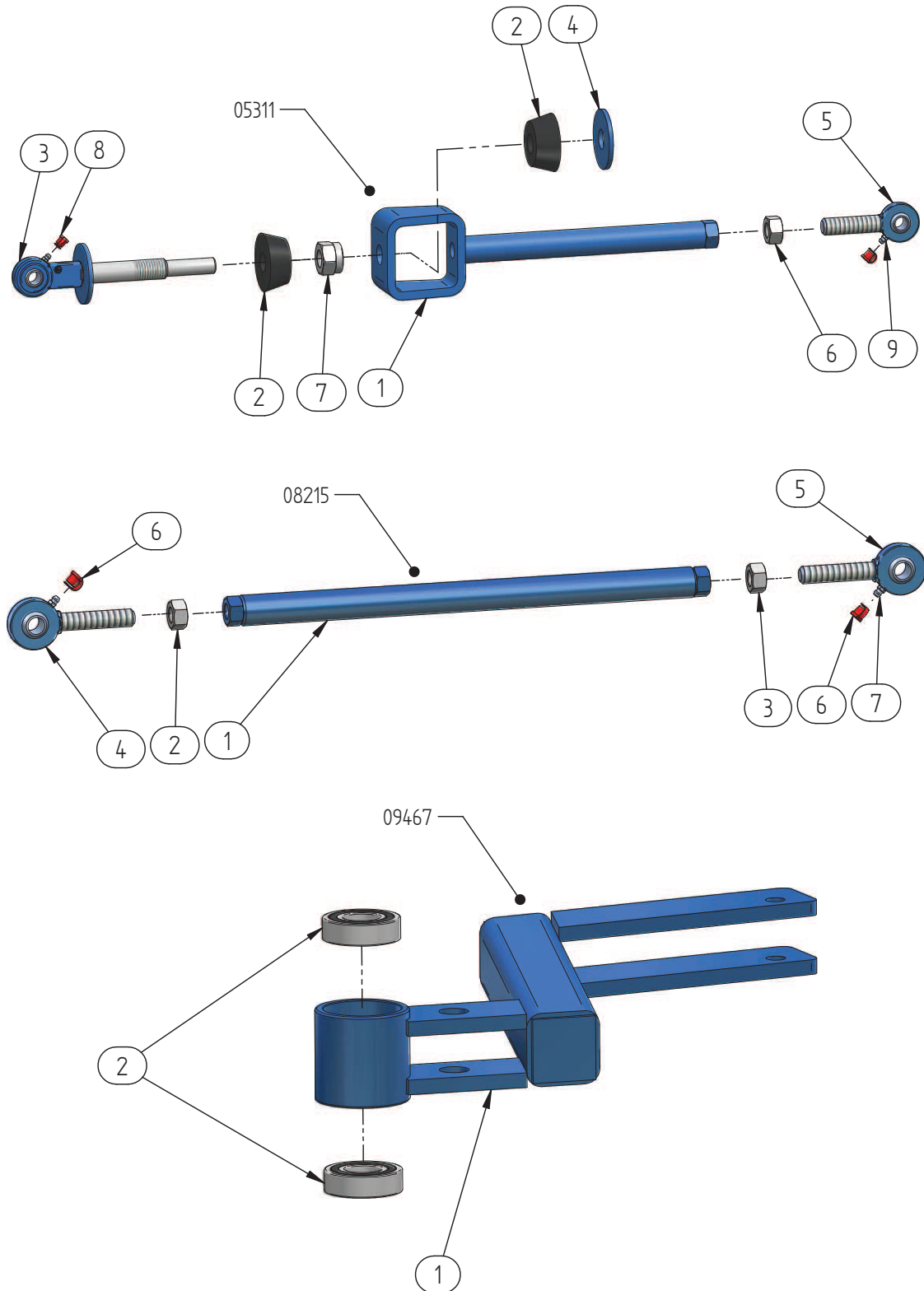
1	03641	2	ČEP STABILIZÁTORU				
2	05464	2	PŘÍLOŽKA				
3	03662	6	MATICE SAMOJISTNÁ				
4	03364	4	PODLOŽKA PLOCHÁ				

MAMUT 4000-6500I



STABILIZÁTORY, PÁKY, TLUMIČE

7.2/c



MAMUT 4000-6500I



STABILIZÁTORY, PÁKY, TLUMIČE

7.2/c

05311		1	STABILIZÁTOR KOMPLET				
1	05098		1	ČÁST PEVNÁ			
2	00288		2	VLOŽKA PRYŽOVÁ			
3	05097		1	ČÁST PRUŽNÁ			
4	05094		1	PODLOŽKA			
5	05878		1	HLAVA KLOUBOVÁ			
6	03668		1	MATICE			
7	03660		1	MATICE SAMOJISTNÁ			
8	00436		2	KRYTKA MAZNICE			
9	02625		2	MAZNICE			

08215		1	TÁHLO KOMPLET				
1	05197		1	TÁHLO			
2	03685	L	1	MATICE			
3	03686	R	1	MATICE			
4	05877	L	1	HLAVA KLOUBOVÁ			
5	05876	R	1	HLAVA KLOUBOVÁ			
6	00436		2	KRYTKA MAZNICE			
7	02625		2	MAZNICE			

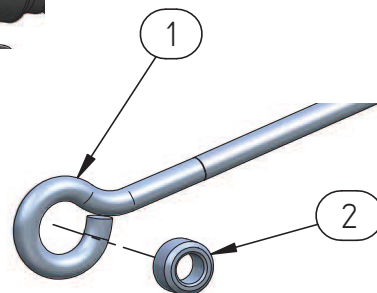
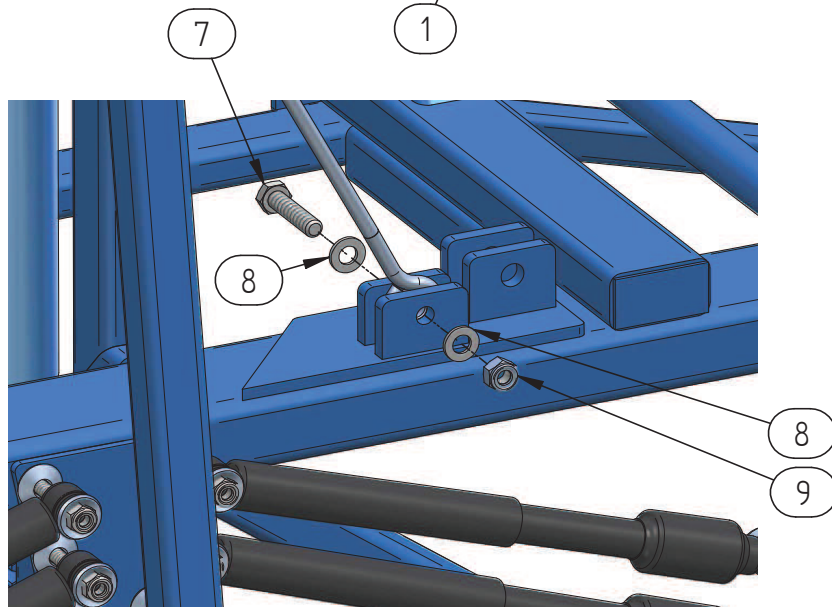
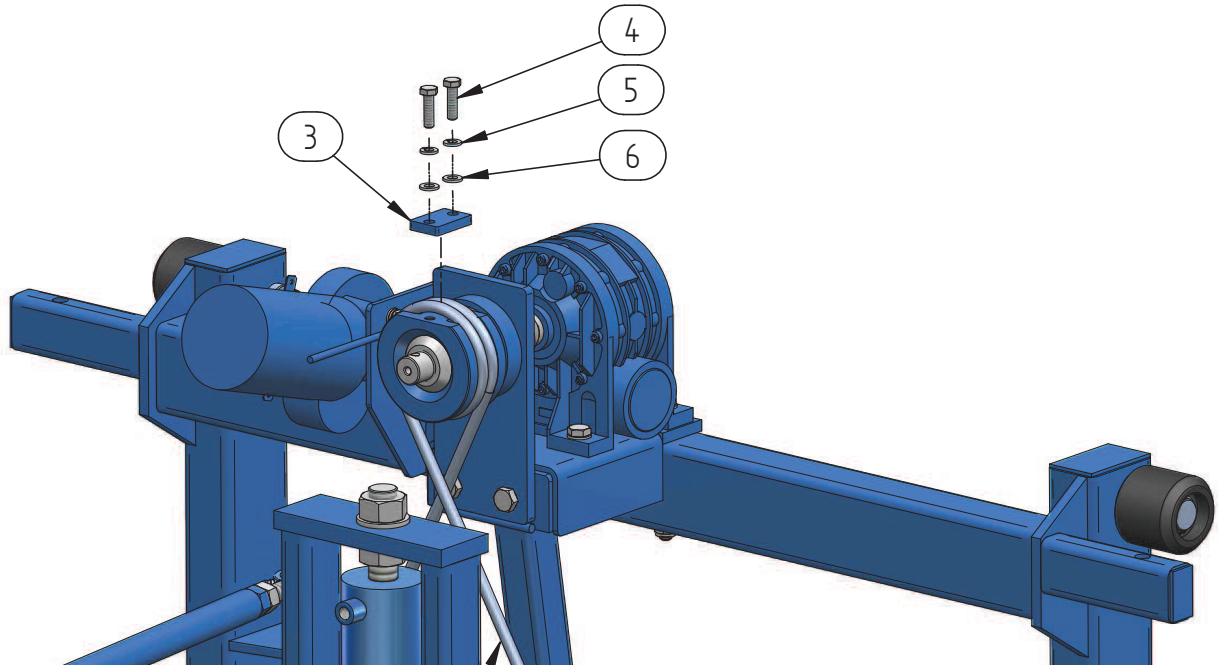
09467		1	PÁKA KOMPLET				
1	05196		1	PÁKA			
2	01746		2	LOŽISKO			

MAMUT 4000-6500I



ZAVĚŠENÍ HOUPAČKY

7.3.



MAMUT 4000-6500I



ZAVĚŠENÍ HOUPAČKY

7.3.

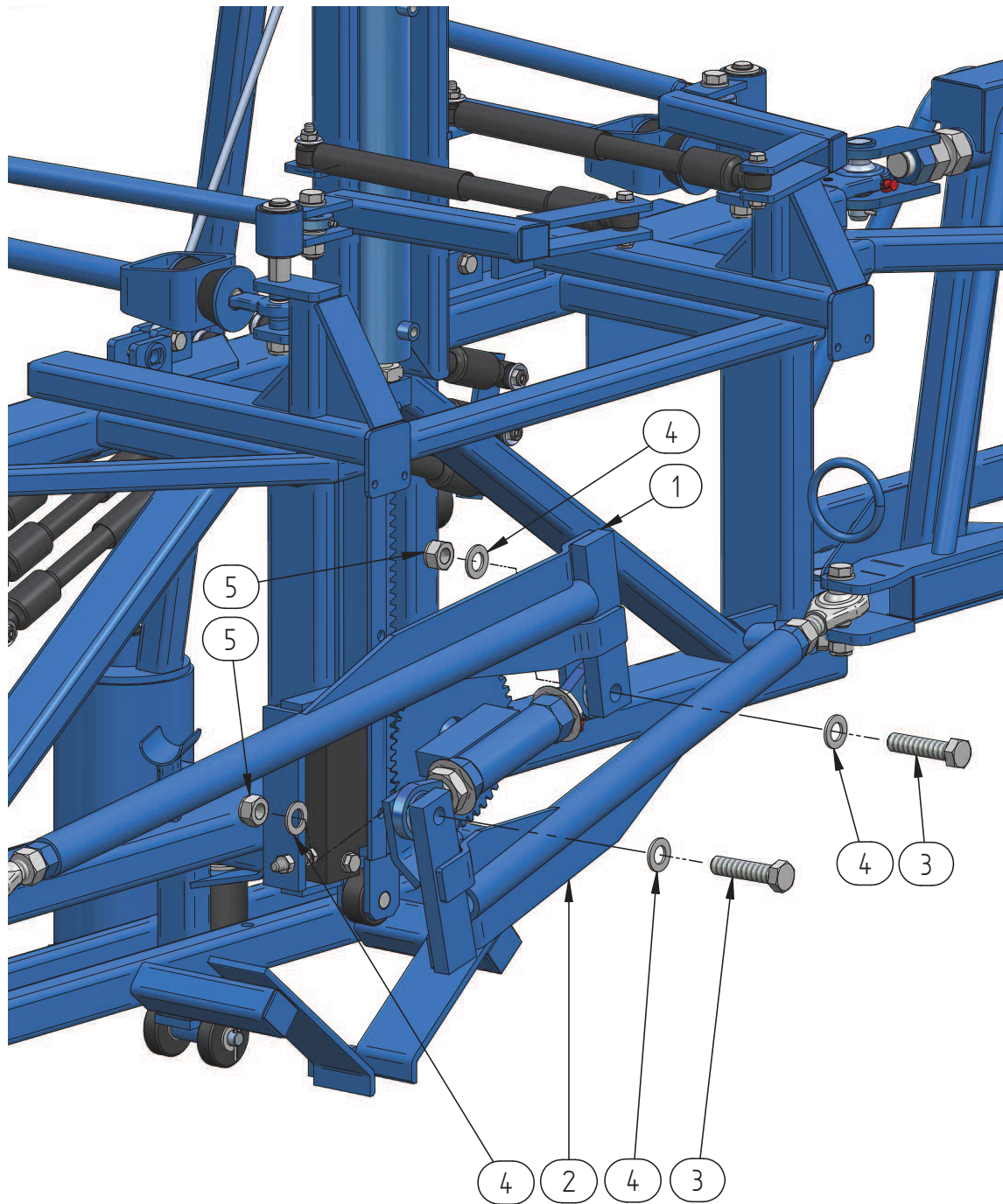
1	03728	1	LANO NAKLÁPĚNÍ (1680mm)				
2	02211	2	POUZDRO LANA				
3	05138	1	PŘÍCHYTKA LANA				
4	03280	2	ŠROUB				
5	03328	2	PODLOŽKA PÉROVÁ				
6	03323	2	PODLOŽKA PLOCHÁ				
7	03340	2	ŠROUB				
8	03411	4	PODLOŽKA PLOCHÁ				
9	03661	2	MATICE SAMOJISTNÁ				

MAMUT 4000-6500I



KLIKY ROZKLÁDÁNÍ

7.4/a



MAMUT 4000-6500I



KLIKY ROZKLÁDÁNÍ

7.4/a

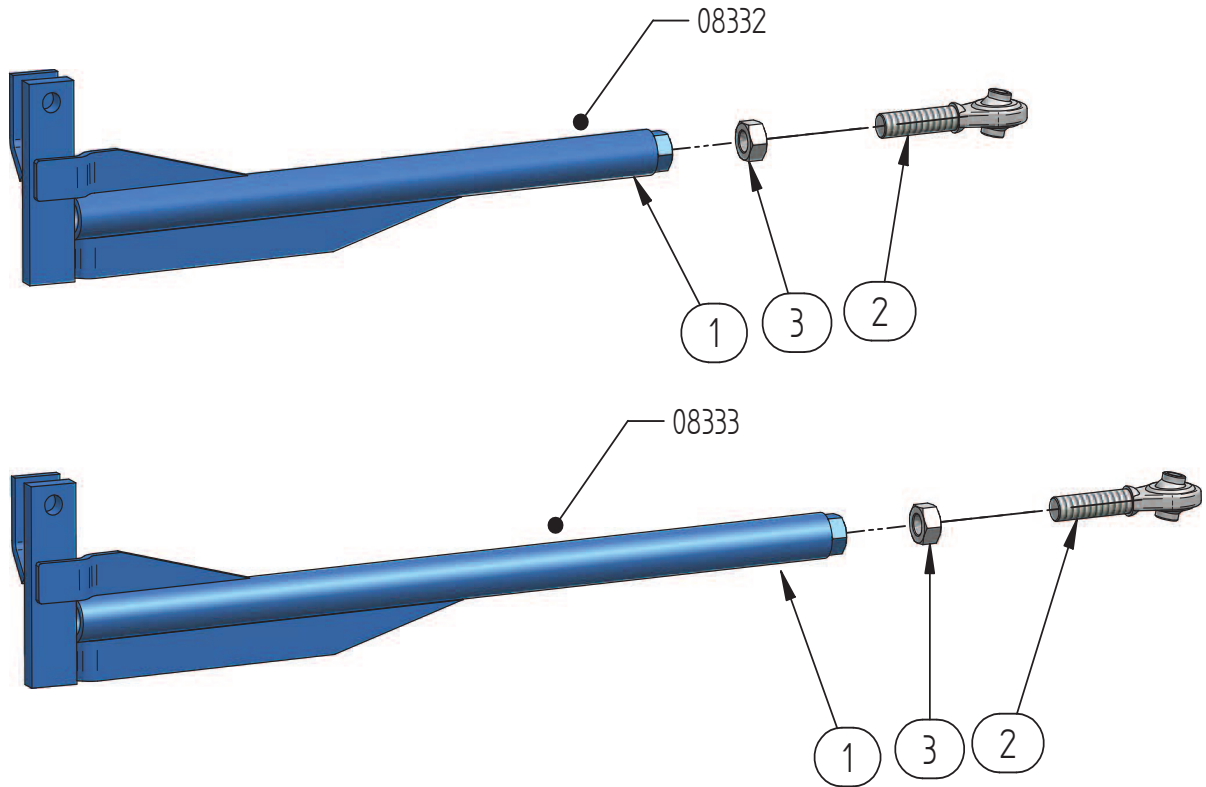
1	08333		1	KLIKA ROZKLÁDÁNÍ 24 DLOUHÁ				
2	08332		1	KLIKA ROZKLÁDÁNÍ 24 KRÁTKÁ				
3	03491		2	ŠROUB				
4	03365		4	PODLOŽKA PLOCHÁ				
5	03663		2	MATICE SAMOJISTNÁ				

MAMUT 4000-6500I



KLIKY ROZKLÁDÁNÍ

7.4/b



MAMUT 4000-6500I



KLIKY ROZKLÁDÁNÍ

7.4/b

08332		1	KLIKA ROZKLÁDÁNÍ 24 KRÁTKÁ - KOMPLET				
1	05047	1	KLIKA ROZKLÁDÁNÍ - KRÁTKÁ				
2	01756	1	HLAVA KLOUBOVÁ				
2	03674	1	MATICE				
08333		1	KLIKA ROZKLÁDÁNÍ 24 DLOUHÁ - KOMPLET				
1	05049	1	KLIKA ROZKLÁDÁNÍ - DLOUHÁ				
2	01756	1	HLAVA KLOUBOVÁ				
2	03674	1	MATICE				

MAMUT 4000-6500I



ČELO ZADNÍ

8.

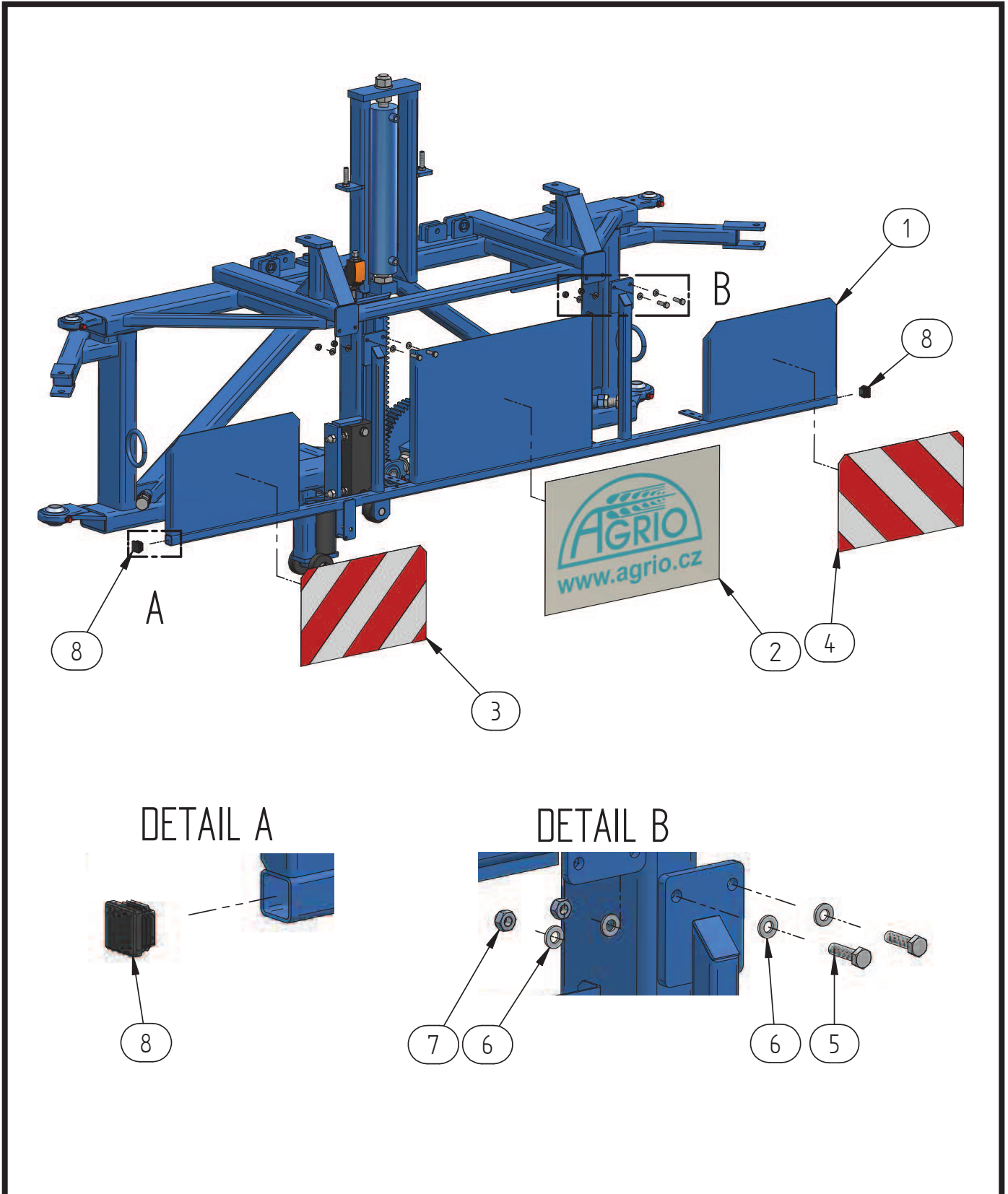


MAMUT 4000-6500I



OSAZENÍ ČELA

8.1.



MAMUT 4000-6500I



OSAZENÍ ČELA

8.1.

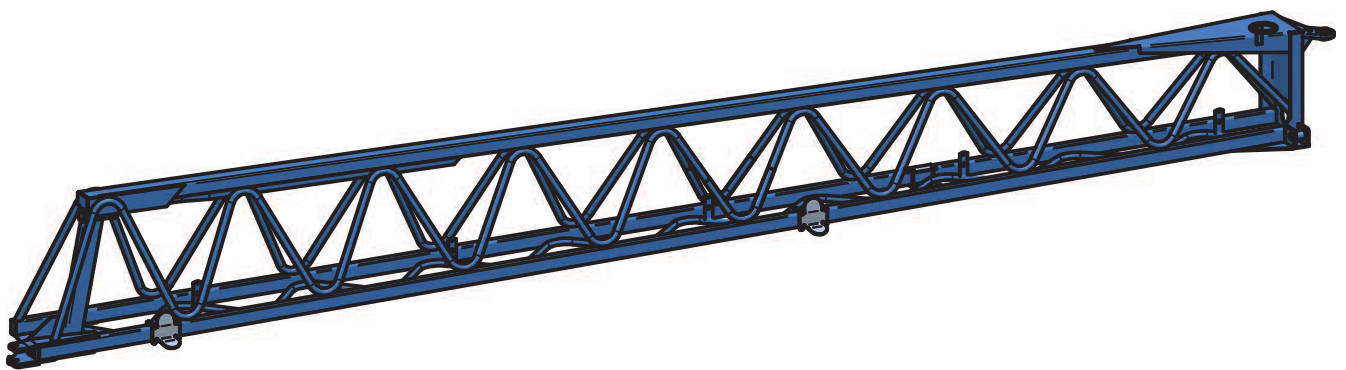
1	05134		1	ČELO ZADNÍ				
2	00998		1	SAMOLEPKA - LOGO				
3	00950	L	1	SAMOLEPKA - ŠRAFY				
4	00950	P	1	SAMOLEPKA - ŠRAFY				
5	03280		4	ŠROUB				
6	03323		8	PODLOŽKA PLOCHÁ				
7	03703		4	MATICE SAMOJISTNÁ				
8	03053		2	ZÁTKA PLASTOVÁ				

MAMUT 4000-6500I



RAMENO VNITŘNÍ

9.1.

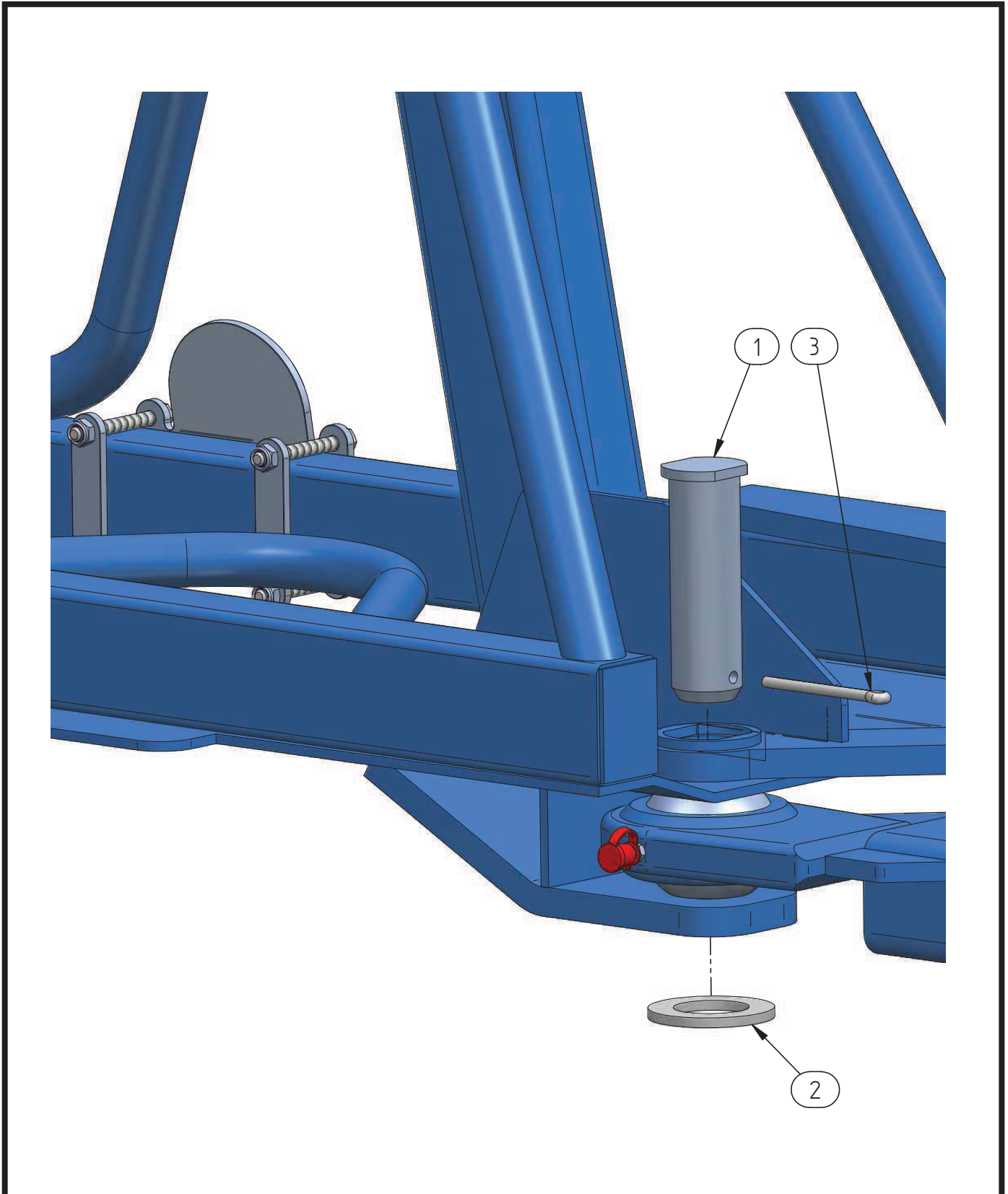


MAMUT 4000-6500I



ZÁVĚS RAMENE

9.1.1/a



MAMUT 4000-6500I



ZÁVĚS RAMENE

9.1.1/a

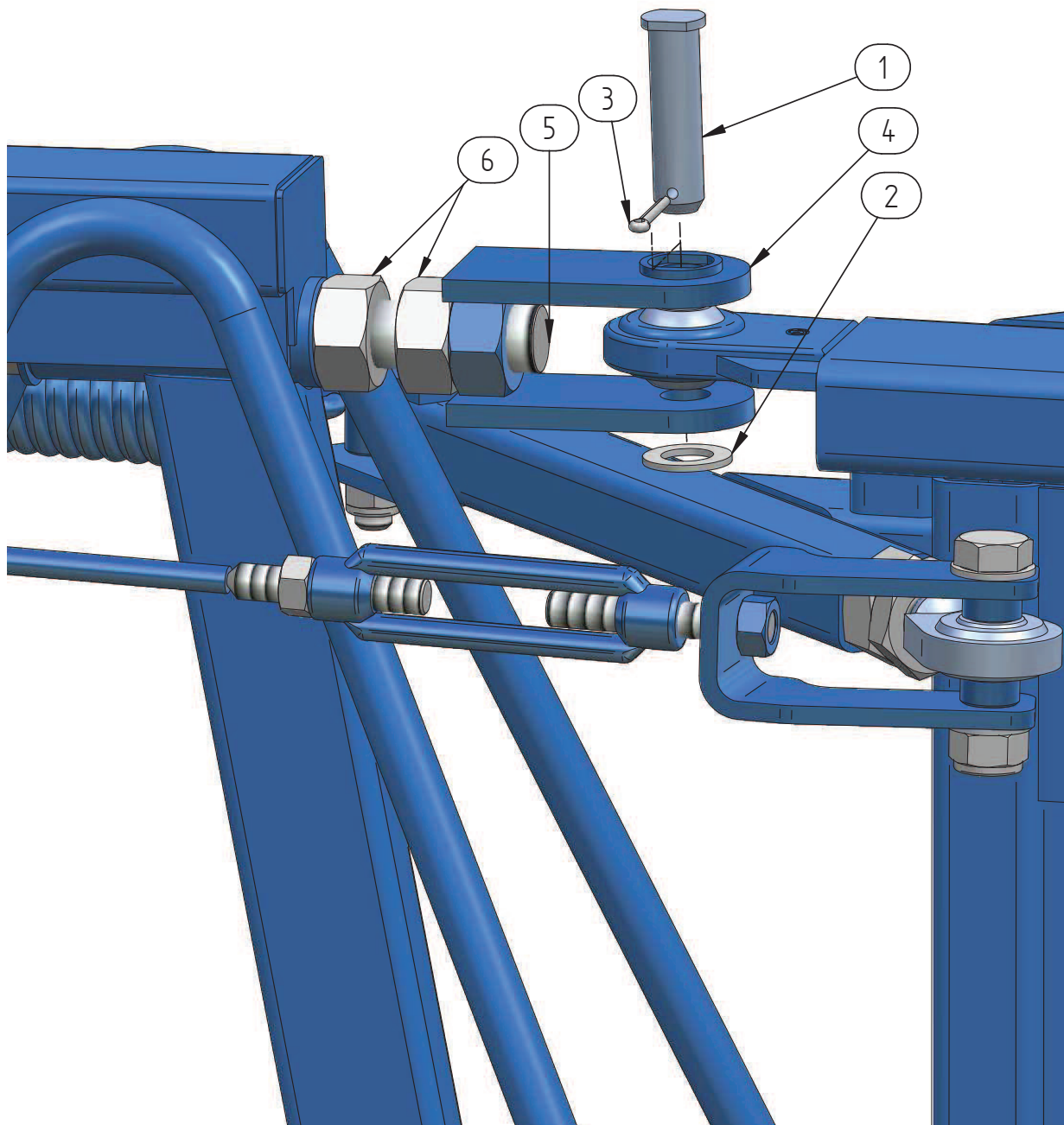
1	06350		1	ČEP				
2	03487		1	PODLOŽKA PLOCHÁ				
3	03546		1	ZÁVLAČKA				

MAMUT 4000-6500I



ZÁVĚS RAMENE

9.1.1/b



MAMUT 4000-6500I



ZÁVĚS RAMENE

9.1.1/b

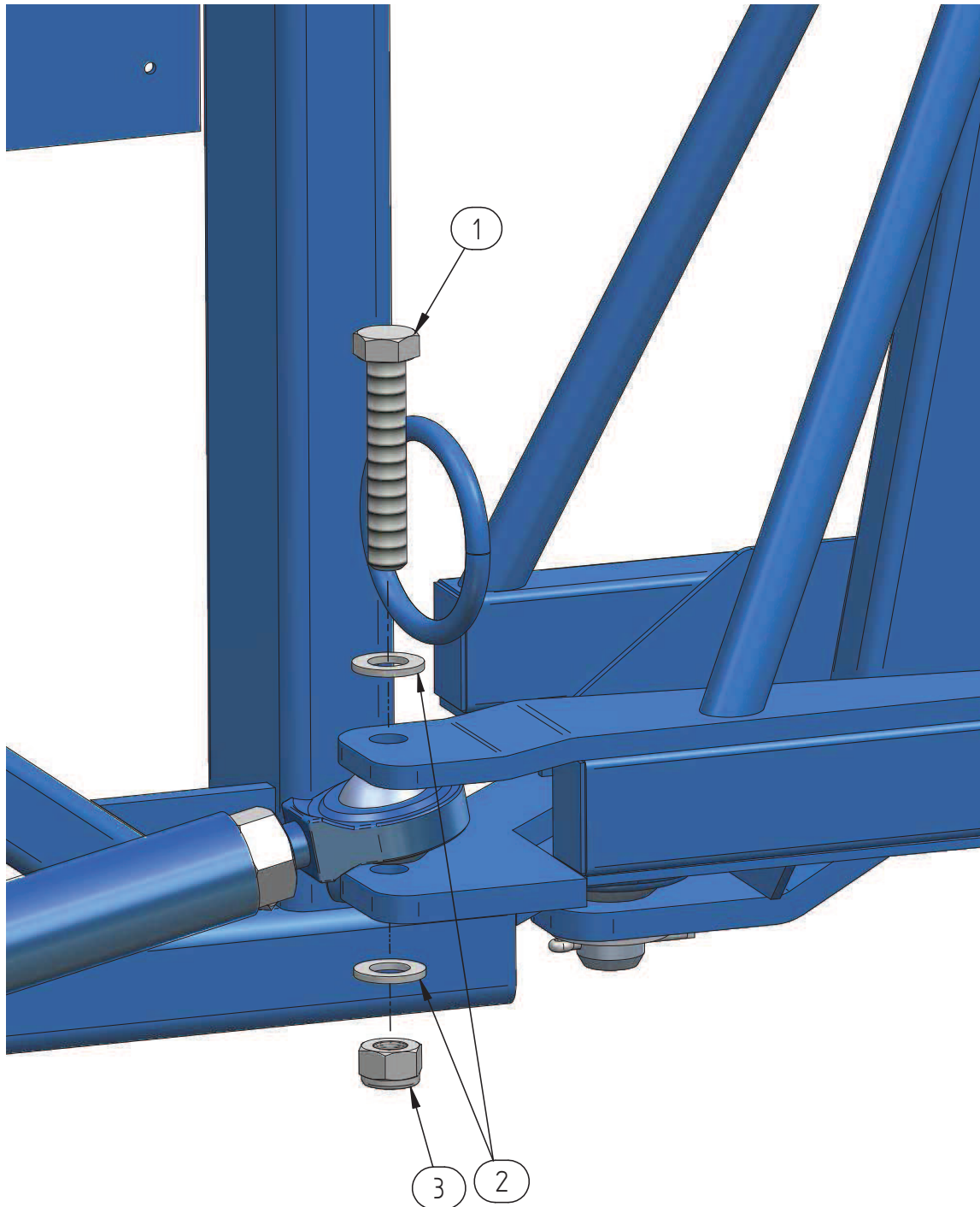
1	08490		1	ČEP				
2	03444		1	PODLOŽKA PLOCHÁ				
3	03526		1	ZÁVLAČKA				
4	05043		1	ZÁVES RAMENA 30				
5	05041		1	ŠROUB				
6	03690		2	MATICE				

MAMUT 4000-6500I



ZÁVĚS RAMENE

9.1.1/c



MAMUT 4000-6500I



ZÁVĚS RAMENE

9.1.1/c

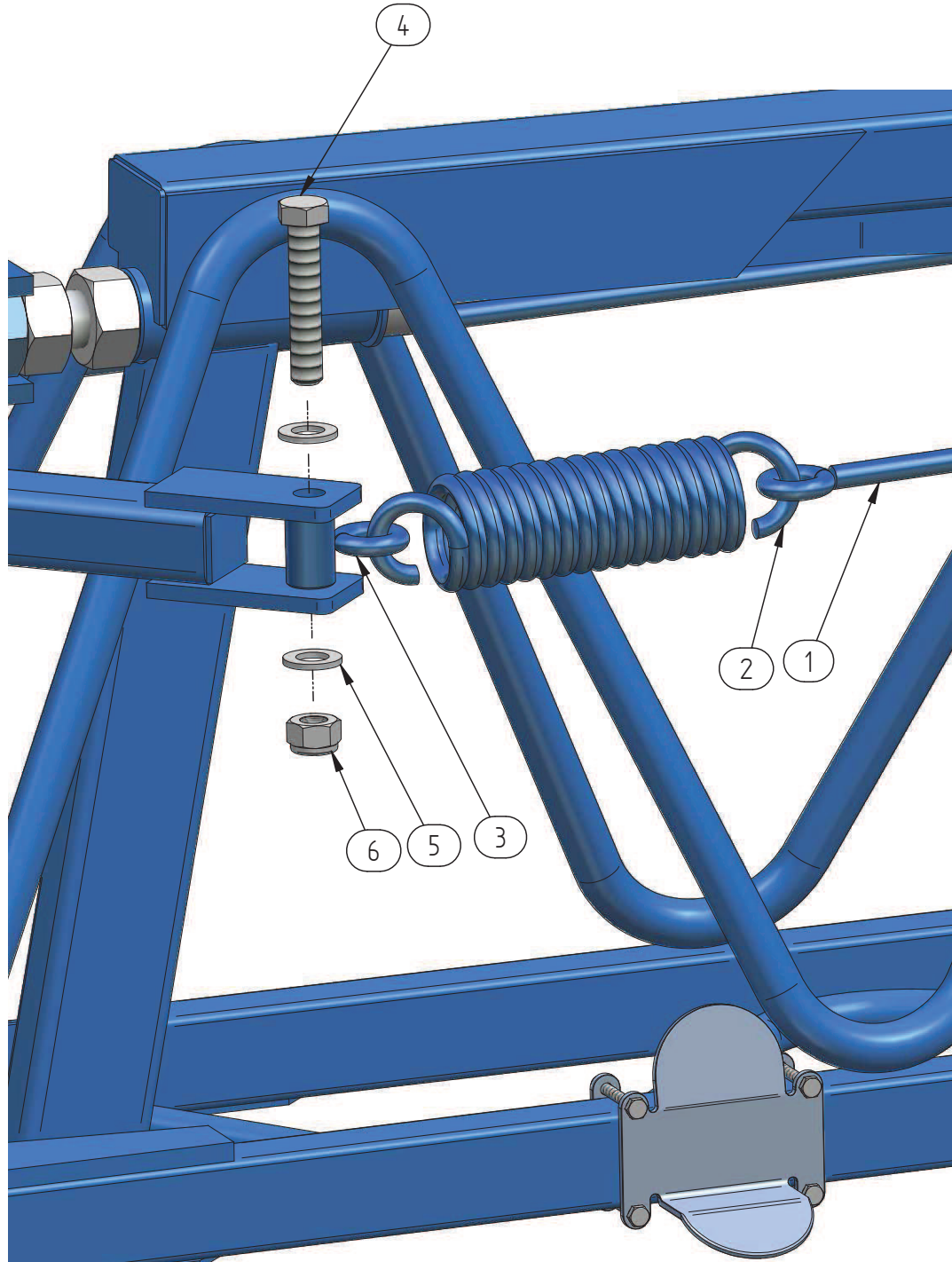
1	03431	1	ŠROUB				
2	03364	2	PODLOŽKA PLOCHÁ				
3	03662	1	MATICE SAMOJISTNÁ				

MAMUT 4000-6500I



TÁHLA RAMEN

9.1.2/a



MAMUT 4000-6500I



TÁHLA RAMEN

9.1.2/a

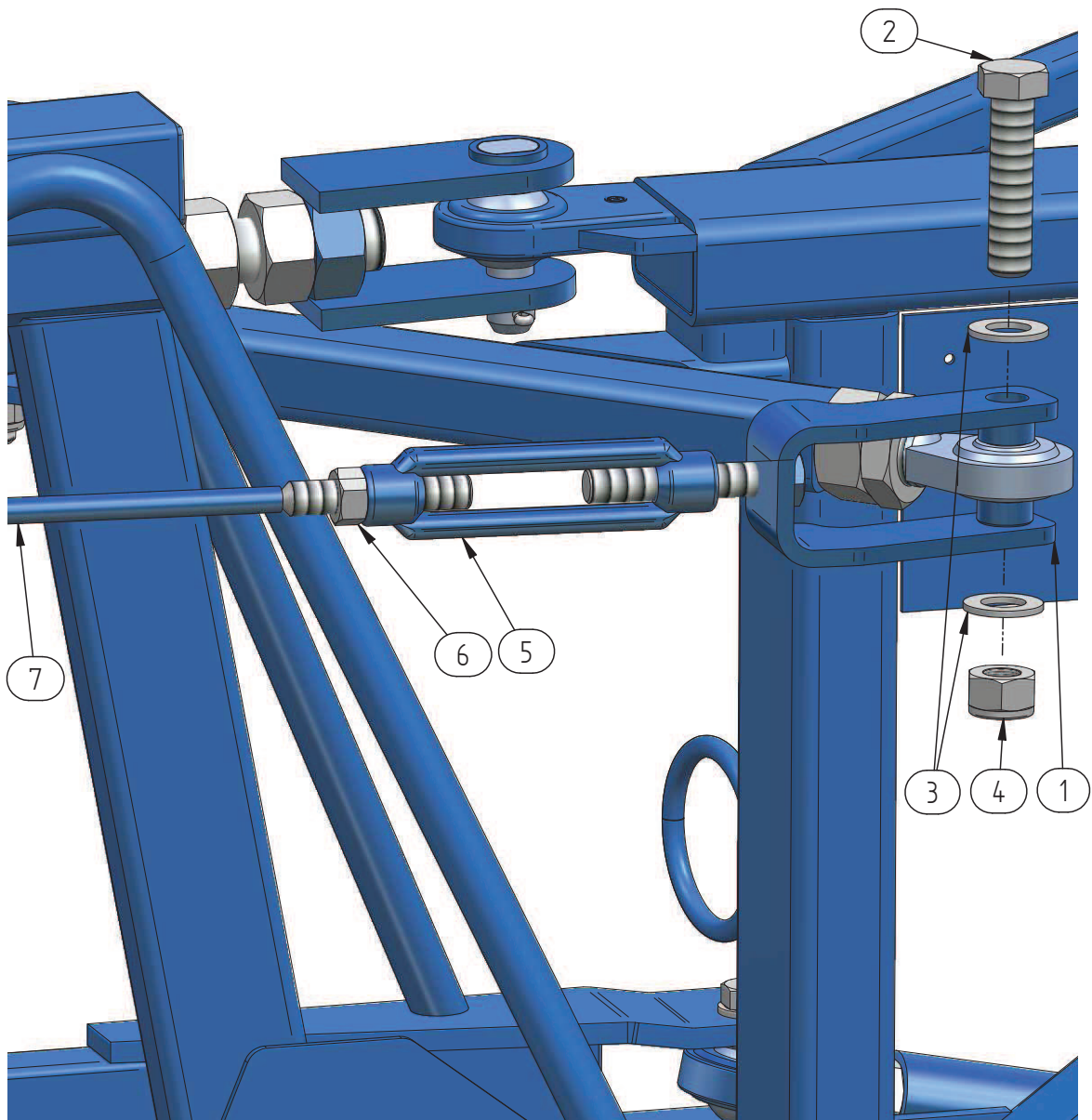
1	08127	1	TÁHLO S OKEM 28				
2	02633	1	PRUŽINA TAŽNÁ				
3	05149	1	DRŽÁK PRUŽINY TÁHLA				
4	03318	1	ŠROUB				
5	03364	2	PODLOŽKA PLOCHÁ				
6	03662	1	MATICE SAMOJISTNÁ				

MAMUT 4000-6500I



TÁHLA RAMEN

9.1.2/b



MAMUT 4000-6500I



TÁHLA RAMEN

9.1.2/b

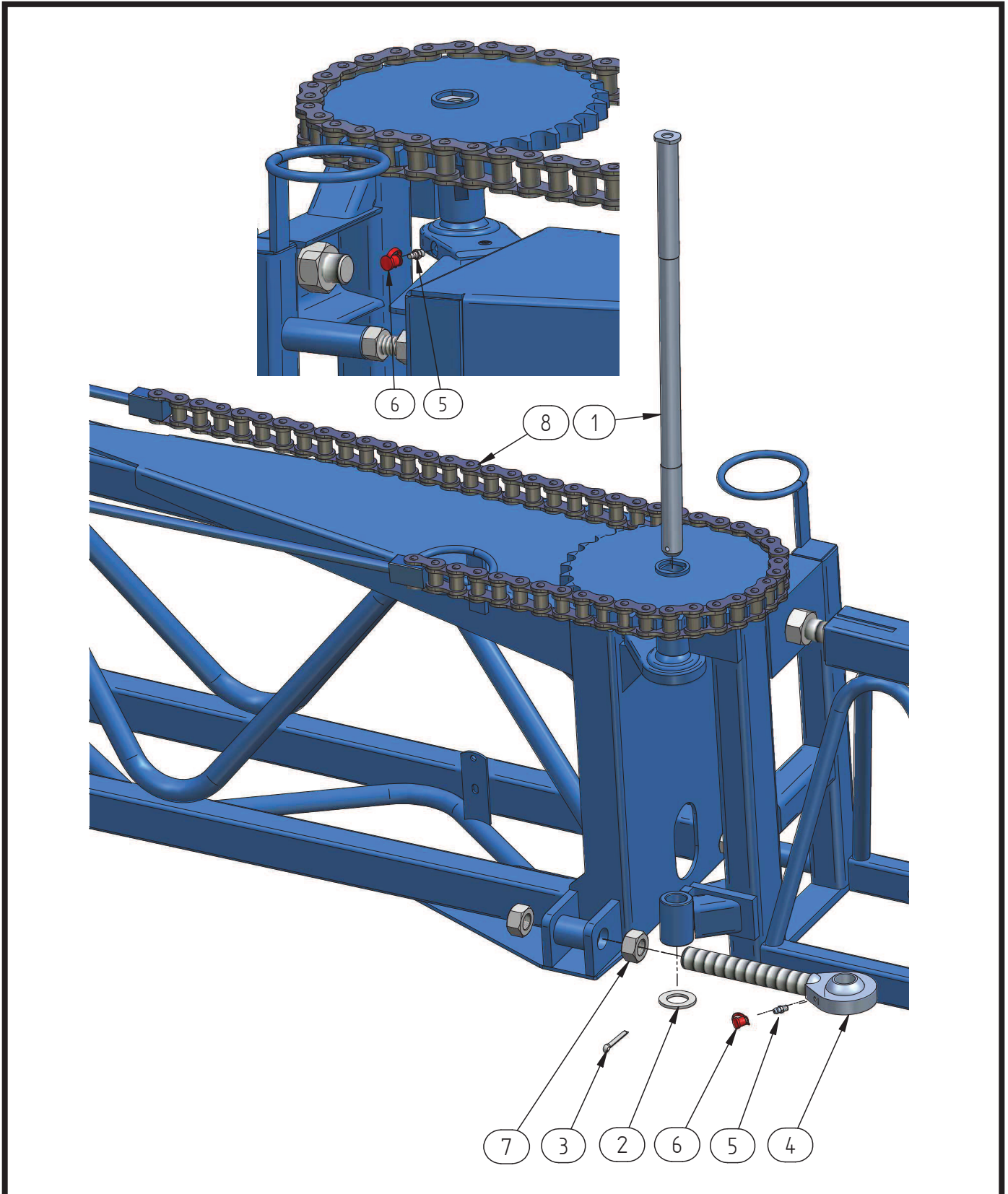
1	09116	1	DRŽÁK TÁHLA TOČENICE				
2	03493	1	ŠROUB				
3	03365	2	PODLOŽKA PLOCHÁ				
4	03663	1	MATICE SAMOJISTNÁ				
5	08122	1	TĚLO MATICE NAPÍNACÍ				
6	03686	1	MATICE				
7	08128	1	TÁHLO SE ZÁVITEM				

MAMUT 4000-6500I



TÁHLA RAMEN

9.1.2/c



MAMUT 4000-6500I



TÁHLA RAMEN

9.1.2/c

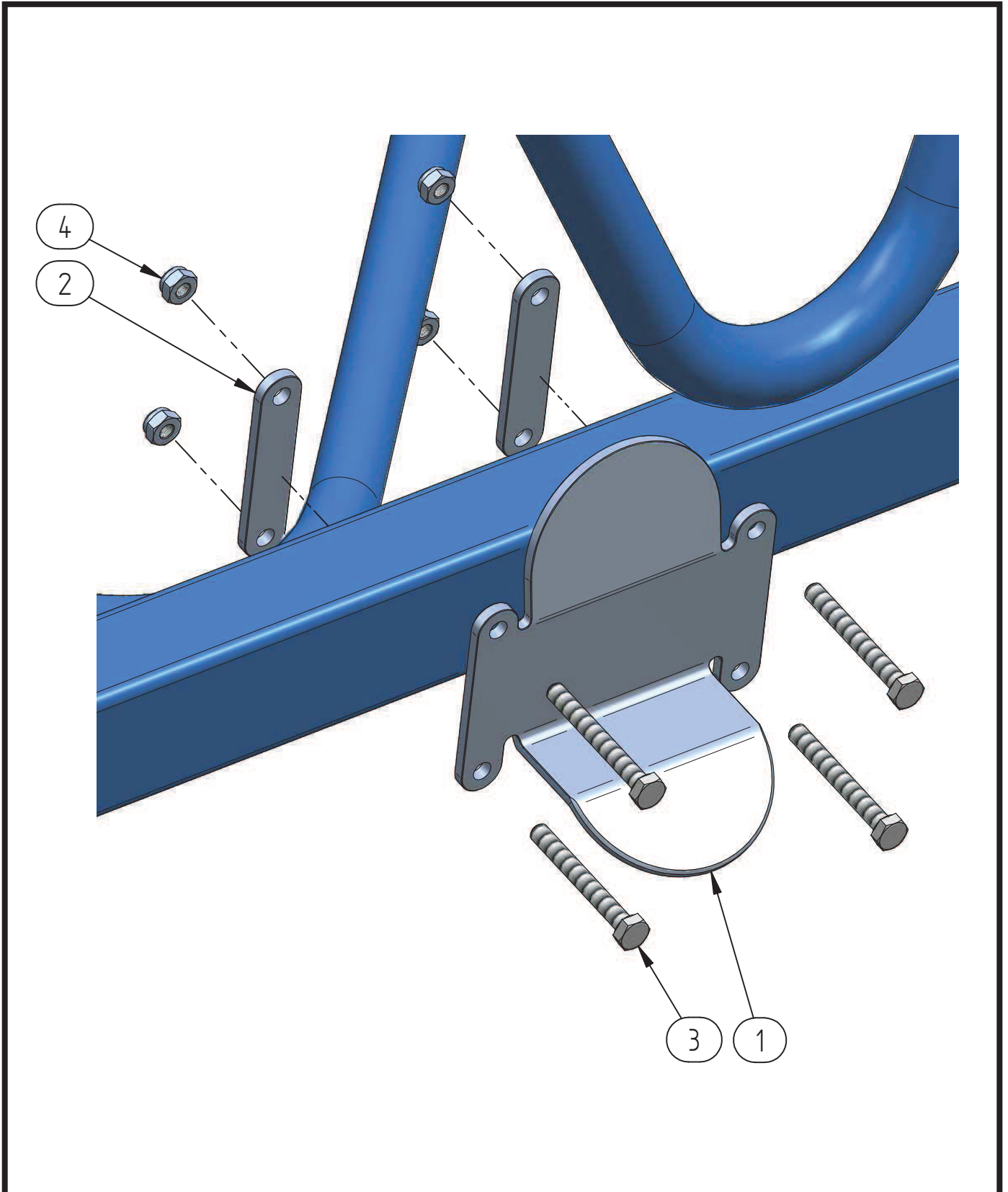
1	05016		1	ČEP				
2	03444		1	PODLOŽKA PLOCHÁ				
3	03526		1	ZÁVLAČKA				
4	08262		1	OKO ŠROUBOVACÍ				
5	02625		2	MAZNICE				
6	00436		2	KRYTKA MAZNICE				
7	03674		2	MATICE				
8	08181		1	ŘETĚZ TÁHLA RAMEN 24 ČLÁNKŮ				

MAMUT 4000-6500I



DORAZ SILENTBLOKU

9.1.3.



MAMUT 4000-6500I



DORAZ SILENTBLOKU

9.1.3.

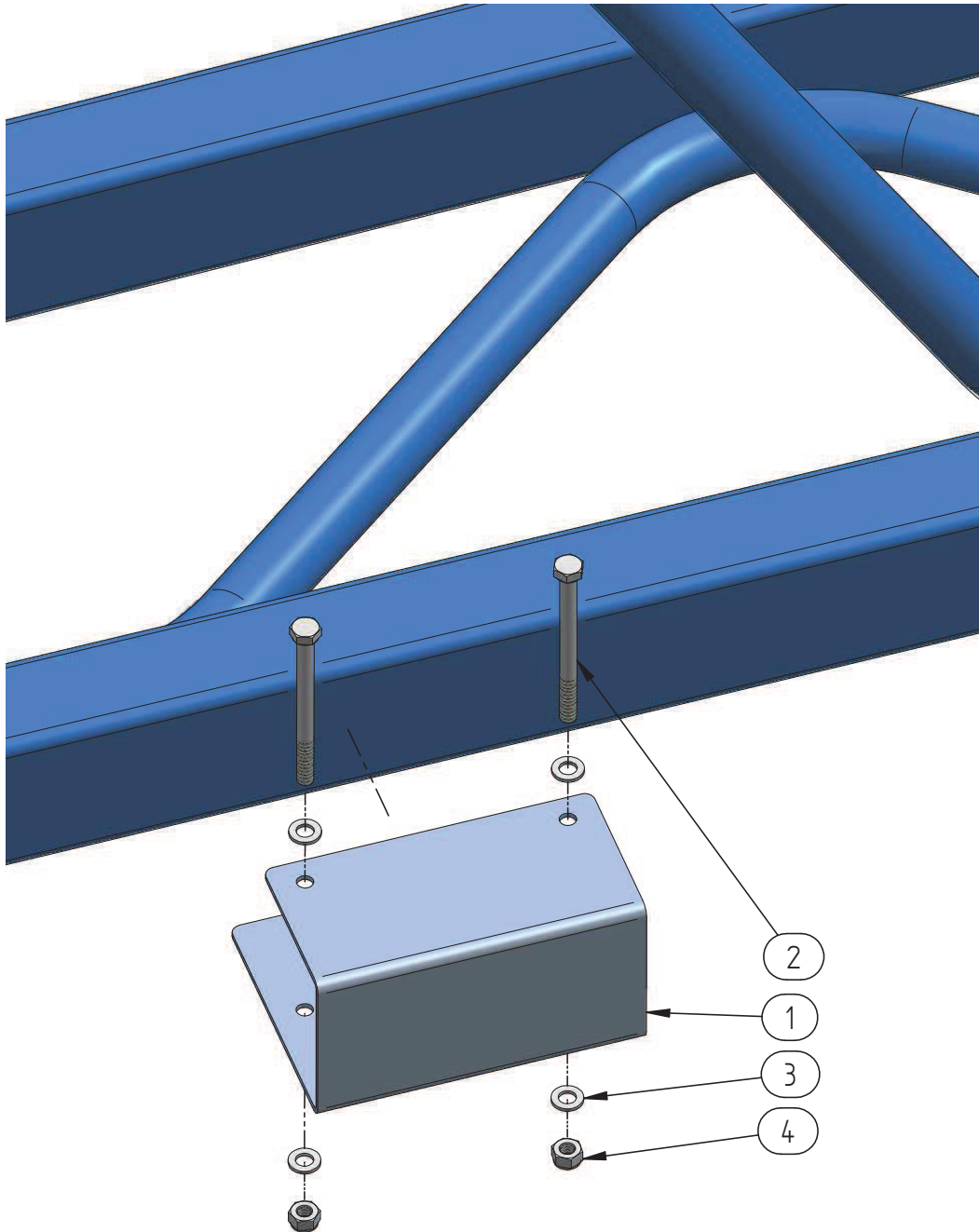
1	08833	1	DORAZ SILENTBLOKU				
2	08830	2	DESKA DORAZU SILENTBLOKU				
3	03466	4	ŠROUB				
4	03689	4	MATICE				

MAMUT 4000-6500I



KLUZÁK RAMENE

9.1.4.



MAMUT 4000-6500I



KLUZÁK RAMENE

9.1.4.

1	08375	1	KLUZÁK RAMENE				
2	03273	2	ŠROUB				
3	03464	4	PODLOŽKA PLOCHÁ				
4	03677	2	MATICE SAMOJISTNÁ				

MAMUT 4000-6500I



DRŽÁK SILENTBLOKU

9.2.2.

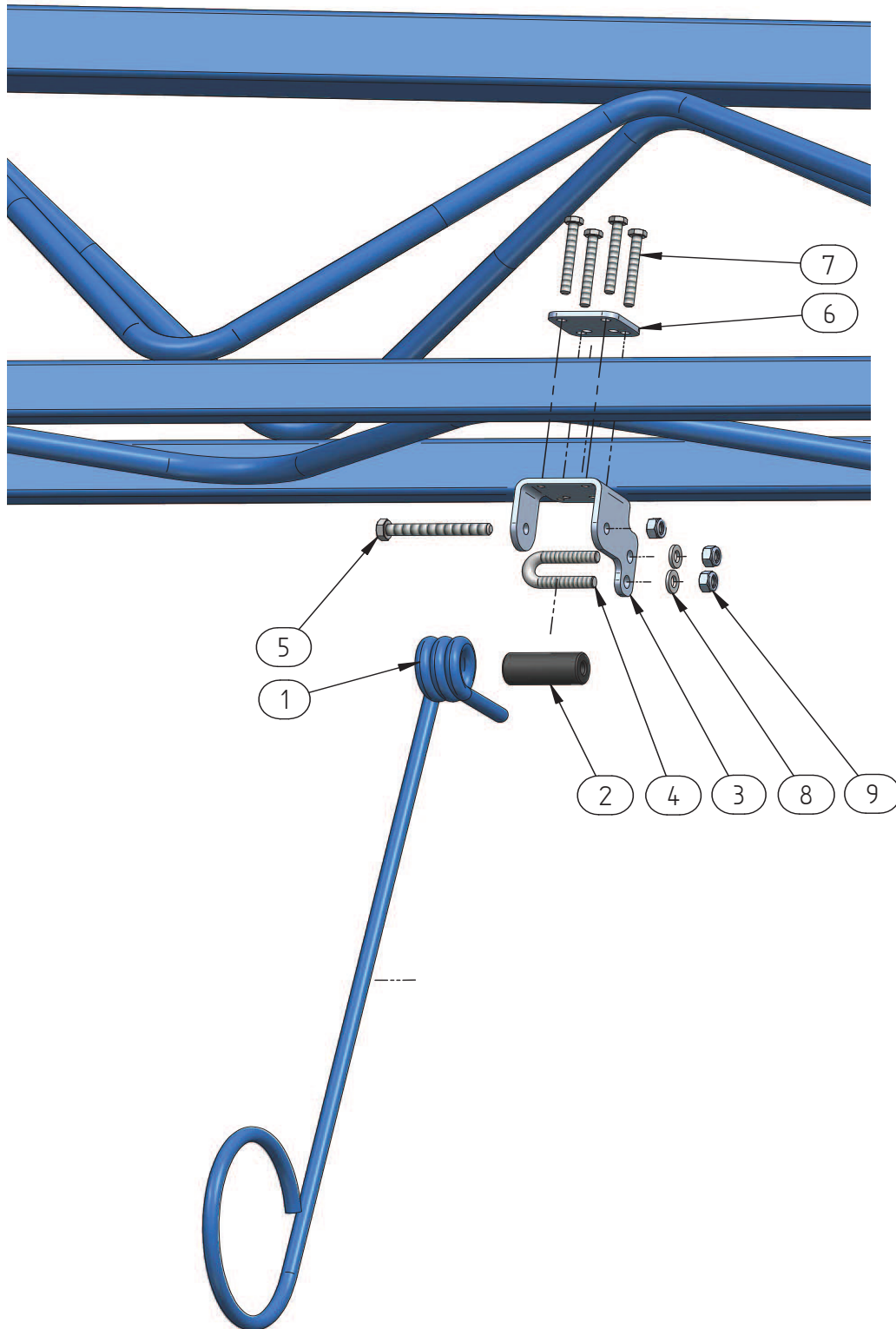
1	08958	1	SILENTBLOK				
2	09190	1	PODLOŽKA SILENTBLOKU 5				
	08827	1	PODLOŽKA SILENTBLOKU 10				
	08828	1	PODLOŽKA SILENTBLOKU 20				
3	08825	1	DRŽÁK SILENTBLOKU - JKL 40				
4	08826	2	DESKA DRŽÁKU - JKL 40				
5	03411	1	PODLOŽKA PLOCHÁ				
6	03416	1	PODLOŽKA PÉROVÁ				
7	03382	4	ŠROUB				
8	03689	4	MATICE SAMOJISTNÁ				
9	03300	1	ŠROUB PRO KÓD 09190				
	03373	1	ŠROUB PRO KÓD 08827				
	03339	1	ŠROUB PRO KÓD 08828				

MAMUT 4000-6500I



DRŽÁK TYKADLA

9.2.3.



MAMUT 4000-6500I



DRŽÁK TYKADLA

9.2.3.

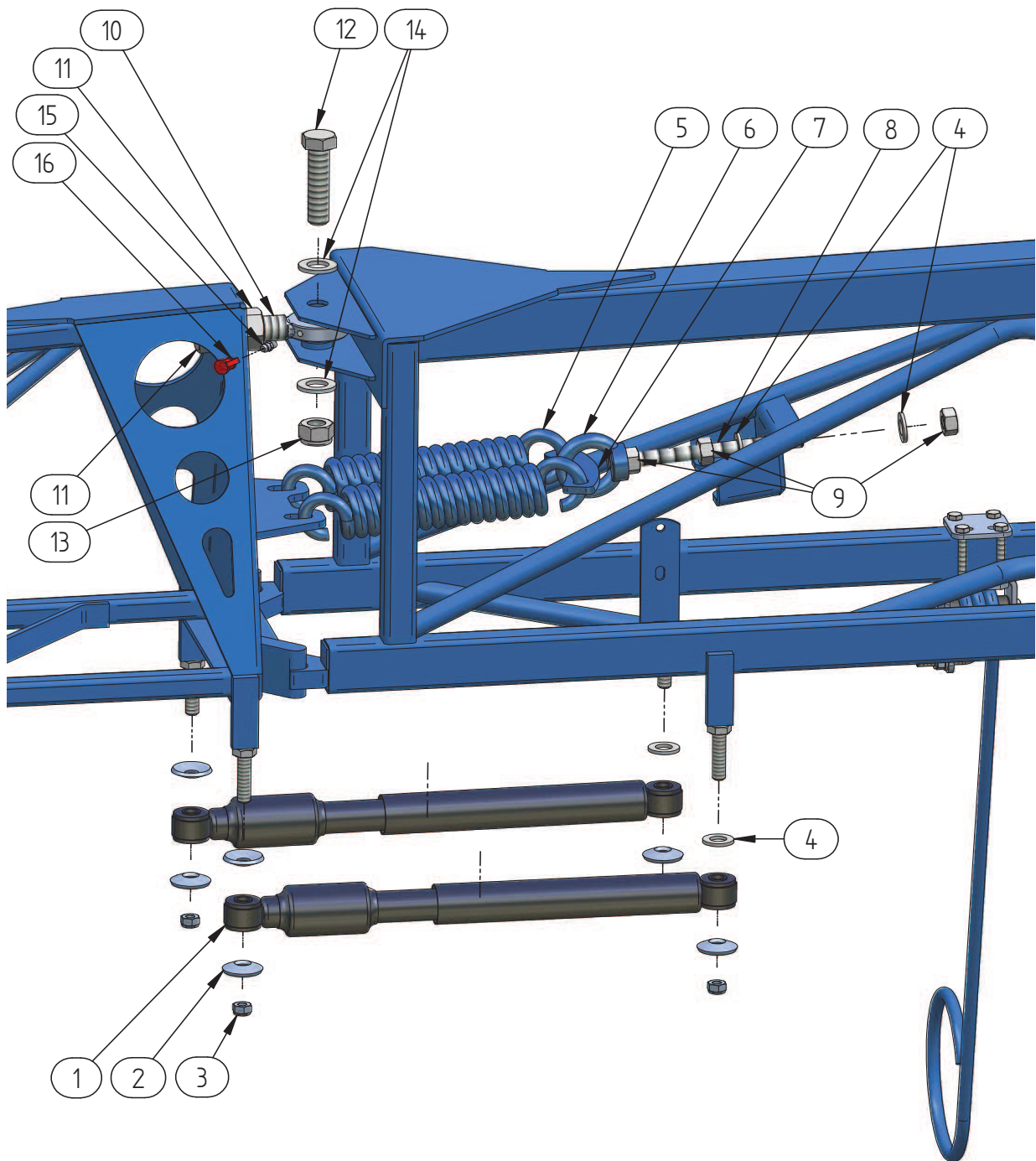
1	08890	1	TYKADLO PRUŽINOVÉ				
2	09298	1	POUZDRO VYMEZOVACÍ				
3	09262	1	DRŽÁK TYKADLA				
4	03730	1	SVORKA LANOVÁ				
5	03475	1	ŠROUB				
6	09261	1	DESKA DRŽÁKU				
7	03466	4	ŠROUB				
8	03323	2	PODLOŽKA				
9	03703	2	MATICE SAMOJISTNÁ				

MAMUT 4000-6500I



NAPÍNÁK + TLUMIČE

9.2.4.



MAMUT 4000-6500I



NAPÍNÁK + TLUMIČE

9.2.4.

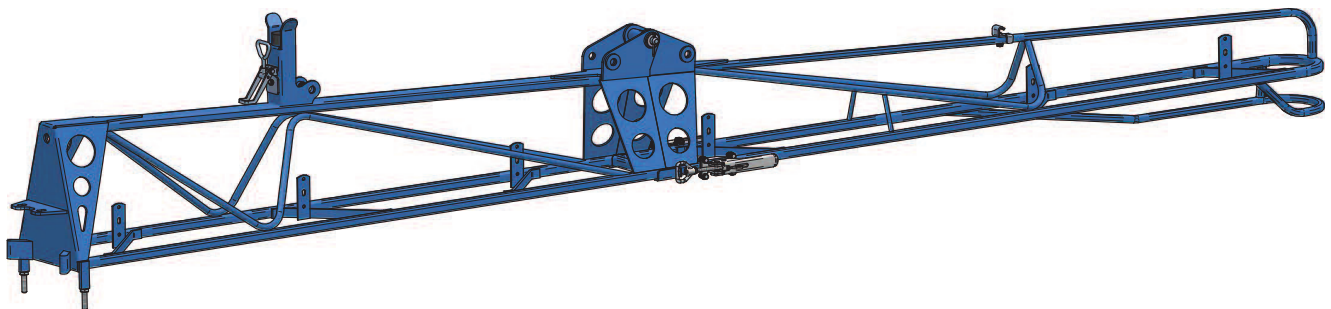
1	09932	2	TLUMIČ				
2	05224	6	PODLOŽKA VYDUTÁ				
3	03660	4	MATICE SAMOJISTNÁ				
4	03411	4	PODLOŽKA PLOCHÁ				
5	02636	2	PRUŽINA TAŽNÁ				
6	07375	1	MATICE S OKEM				
7	06373	1	DESKA NAPÍNÁKU PRUŽIN				
8	07492	1	ŠROUB NAPÍNÁKU PRUŽIN				
9	03682	3	MATICE				
10	01762	1	HLAVA KLOUBOVÁ				
11	03680	2	MATICE				
12	03351	1	ŠROUB				
13	03662	1	MATICE SAMOJISTNÁ				
14	03364	2	PODLOŽKA PLOCHÁ				
15	02625	1	MAZNICE				
16	00436	1	KRYTKA MAZNICE				

MAMUT 4000-6500I



RAMENO VNĚJŠÍ

9.3.

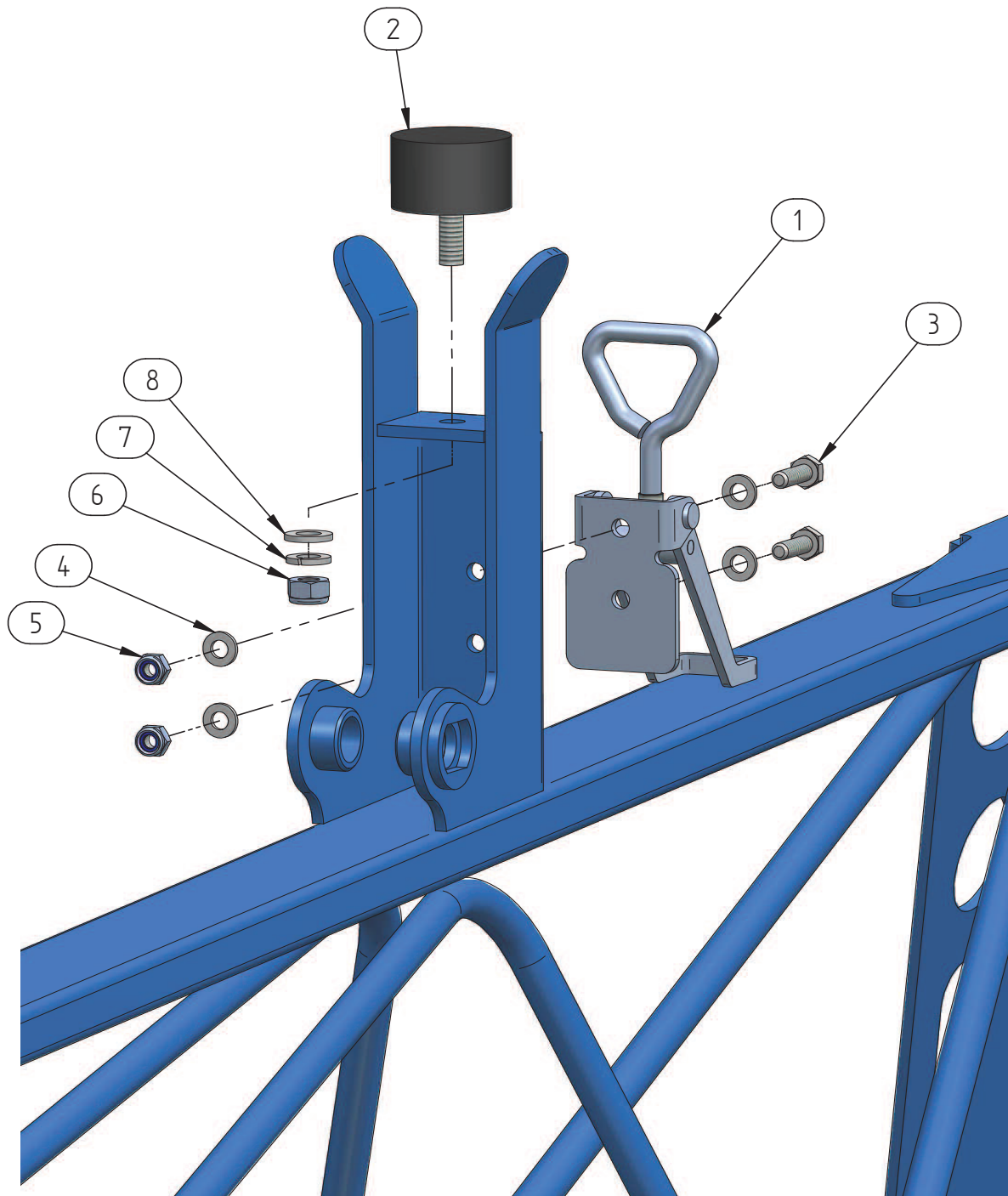


MAMUT 4000-6500I



JIŠTĚNÍ RAMEN

9.3.1/a



MAMUT 4000-6500I



JIŠTĚNÍ RAMEN

9.3.1/a

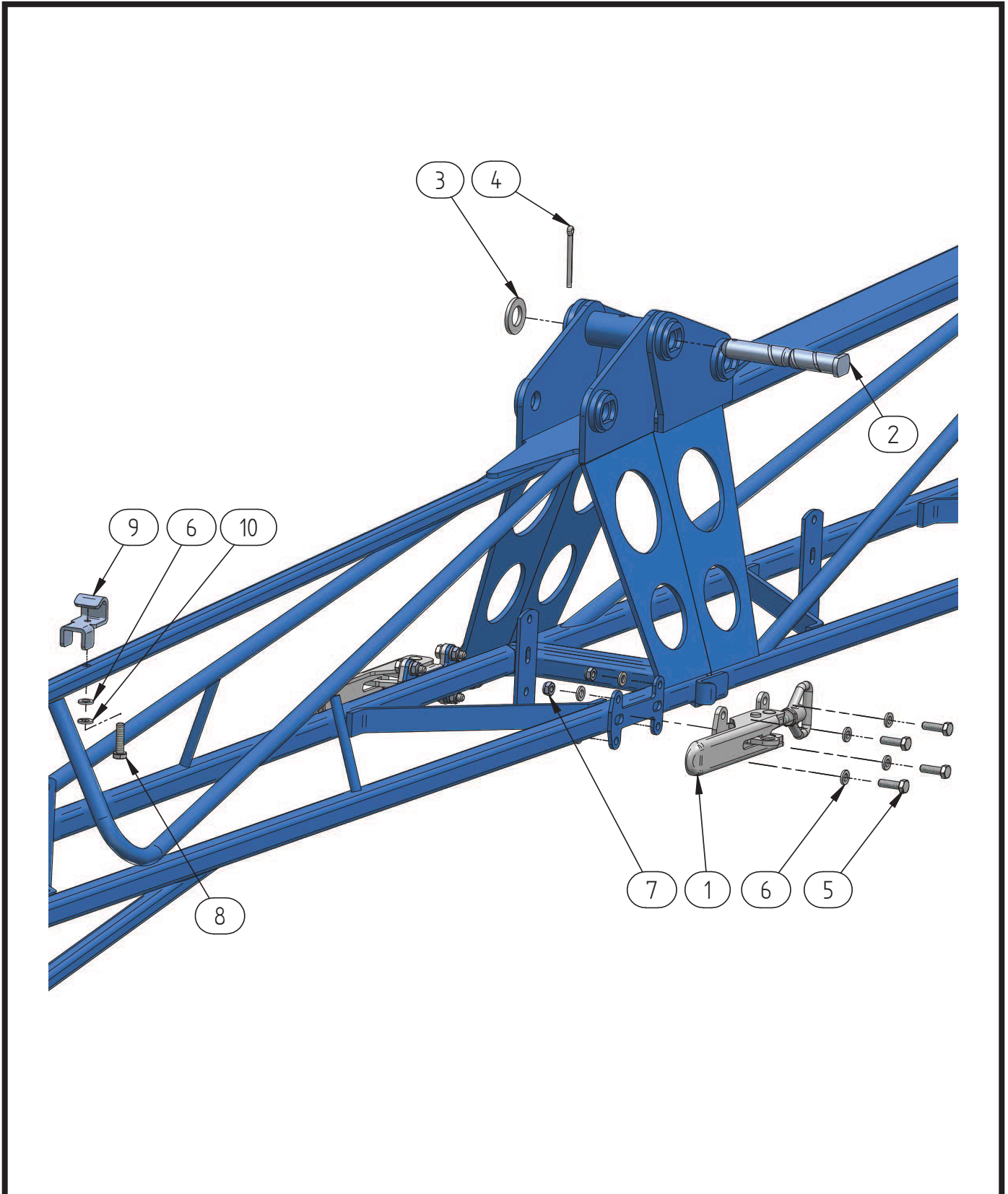
1	03785	1	UPÍNACÍ SPONA MALÁ				
2	09024	1	SILENTBLOK				
3	03331	2	ŠROUB				
4	03535	4	PODLOŽKA PLOCHÁ				
5	03689	2	MATICE SAMOJISTNÁ				
6	03703	1	MATICE SAMOJISTNÁ				
7	03328	1	PODLOŽKA PÉROVÁ				
8	03323	1	PODLOŽKA PLOCHÁ				

MAMUT 4000-6500I



JIŠTĚNÍ RAMEN

9.3.1/b



MAMUT 4000-6500I



JIŠTĚNÍ RAMEN

9.3.1/b

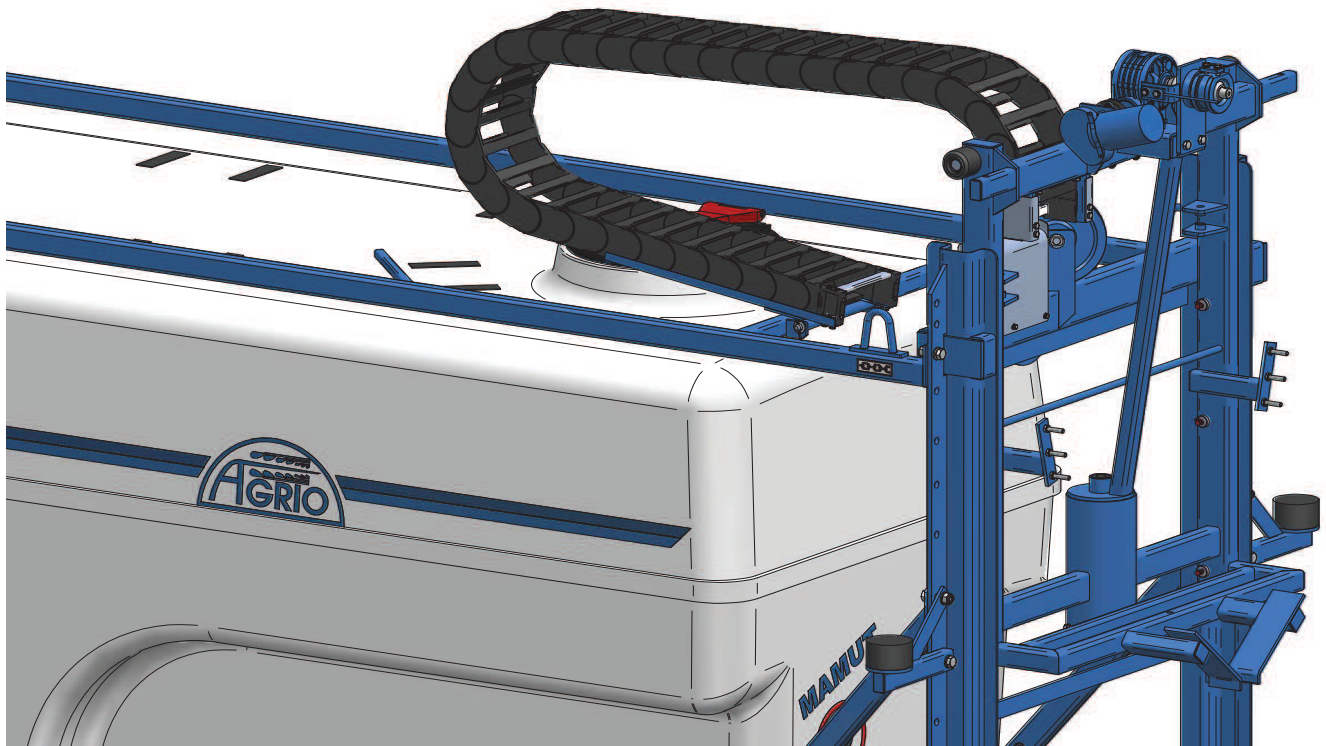
1	03135	1	UPÍNACÍ SPONA VELKÁ				
2	08539	1	ČEP				
3	03364	1	PODLOŽKA PLOCHÁ				
4	03368	1	ZÁVLAČKA				
5	03331	8	ŠROUB				
6	03535	9	PODLOŽKA PLOCHÁ				
7	03689	8	MATICE SAMOJISTNÁ				
8	03384	1	ŠROUB				
9	05872	1	HÁK ZAJIŠTĚNÍ MALÝ				
10	03407	1	PODLOŽKA PÉROVÁ				

MAMUT 4000-6500I



DRŽÁKY HADIC

10.

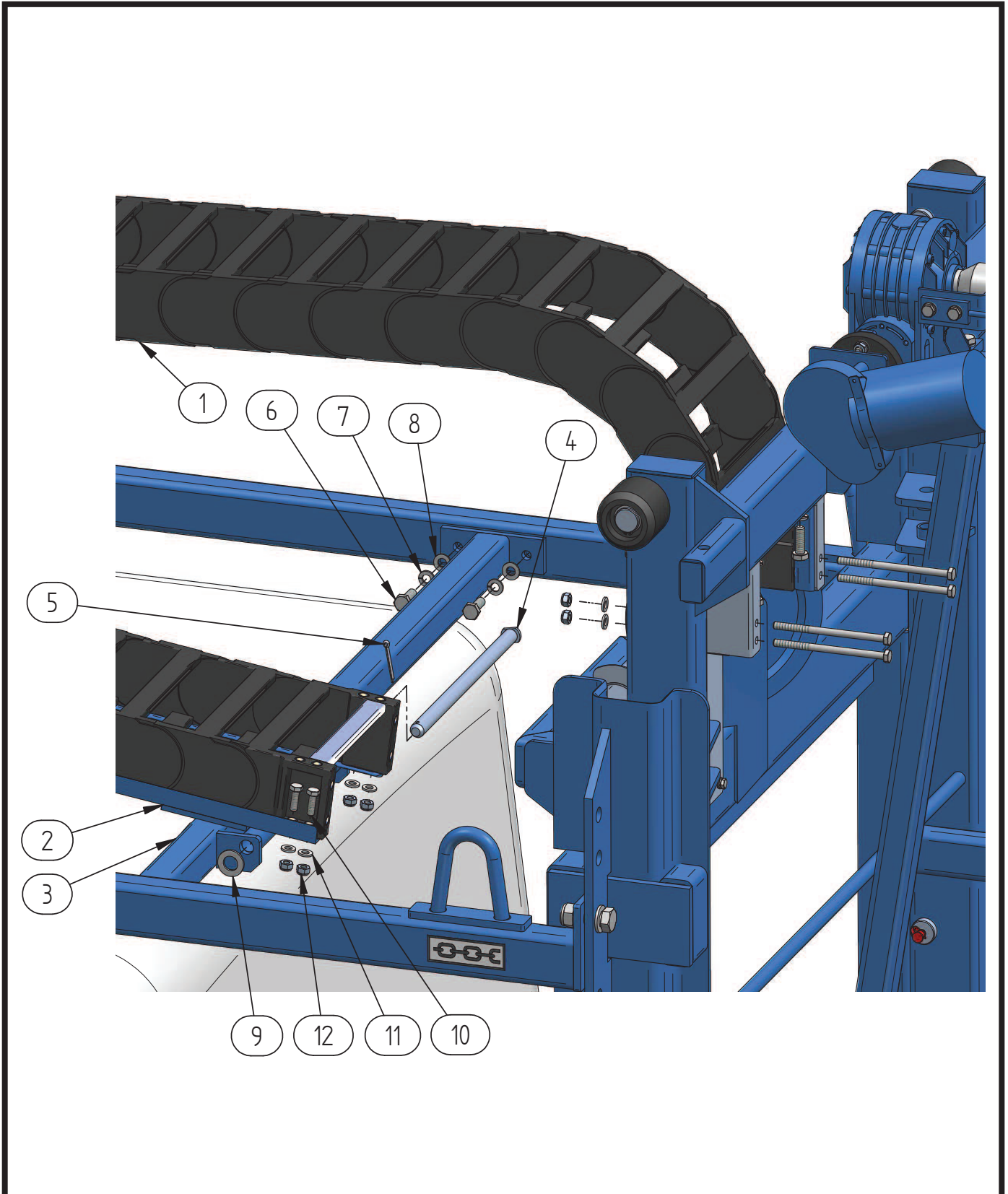


MAMUT 4000-6500I



ŘETĚZ ENERGETICKÝ

10.1/a



MAMUT 4000-6500I



ŘETĚZ ENERGETICKÝ

10.1/a

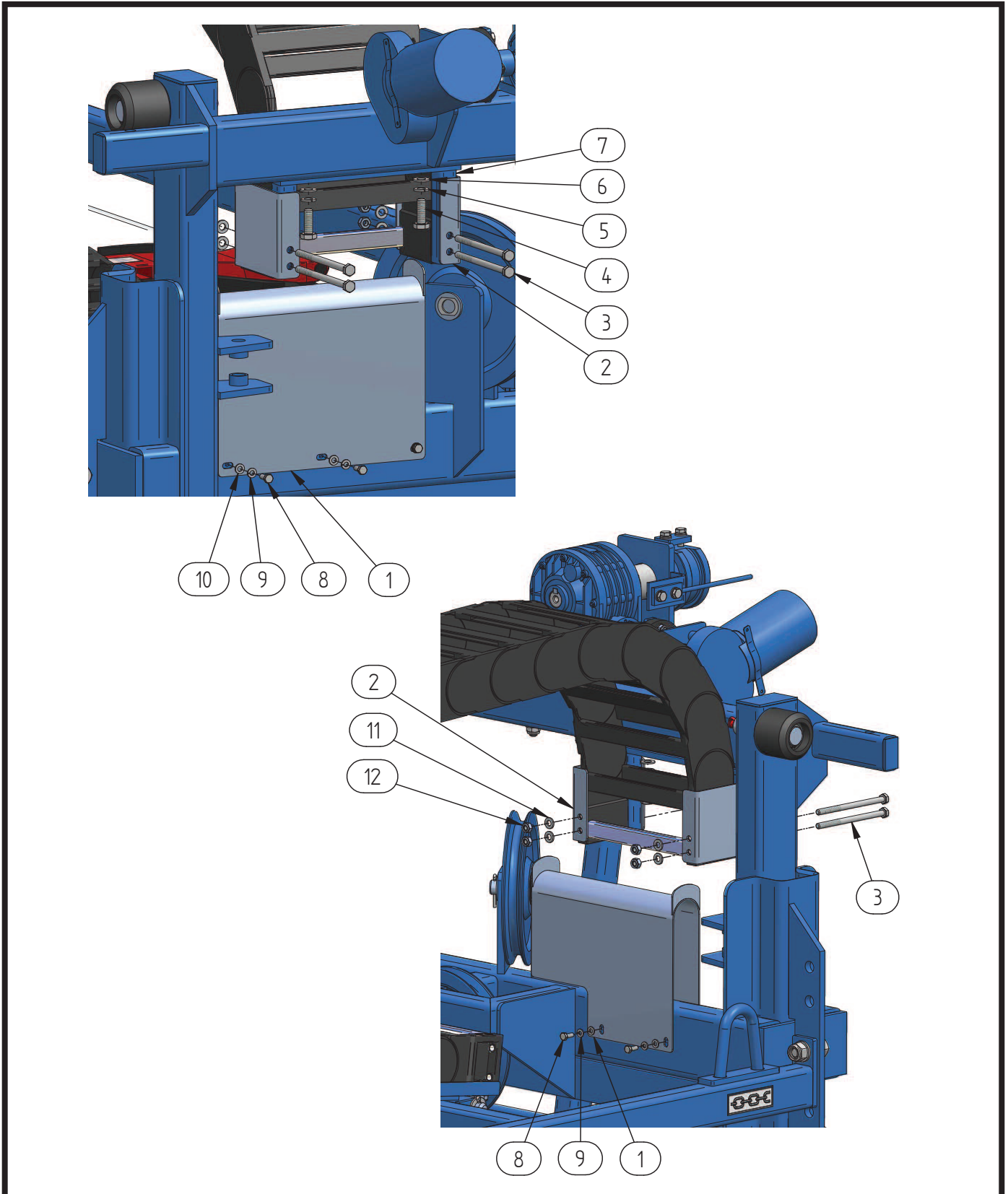
1	10199	1	ŘETĚZ ENERGETICKÝ				
2	10252	1	DRŽÁK ŘETĚZU - DÍL 2				
3	07337	1	DRŽÁK ŘETĚZU - MAMUT				
4	05014	1	ČEP				
5	03368	1	ZÁVLAČKA				
6	03290	4	ŠROUB				
7	03327	4	PODLOŽKA PÉROVÁ				
8	03324	4	PODLOŽKA PLOCHÁ				
9	03364	1	PODLOŽKA PLOCHÁ				
10	03362	4	ŠROUB				
11	03323	4	PODLOŽKA PLOCHÁ				
12	03703	4	MATICE SAMOJISTNÁ				

MAMUT 4000-6500I



ŘETĚZ ENERGETICKÝ

10.1/b



MAMUT 4000-6500I



ŘETĚZ ENERGETICKÝ

10.1/b

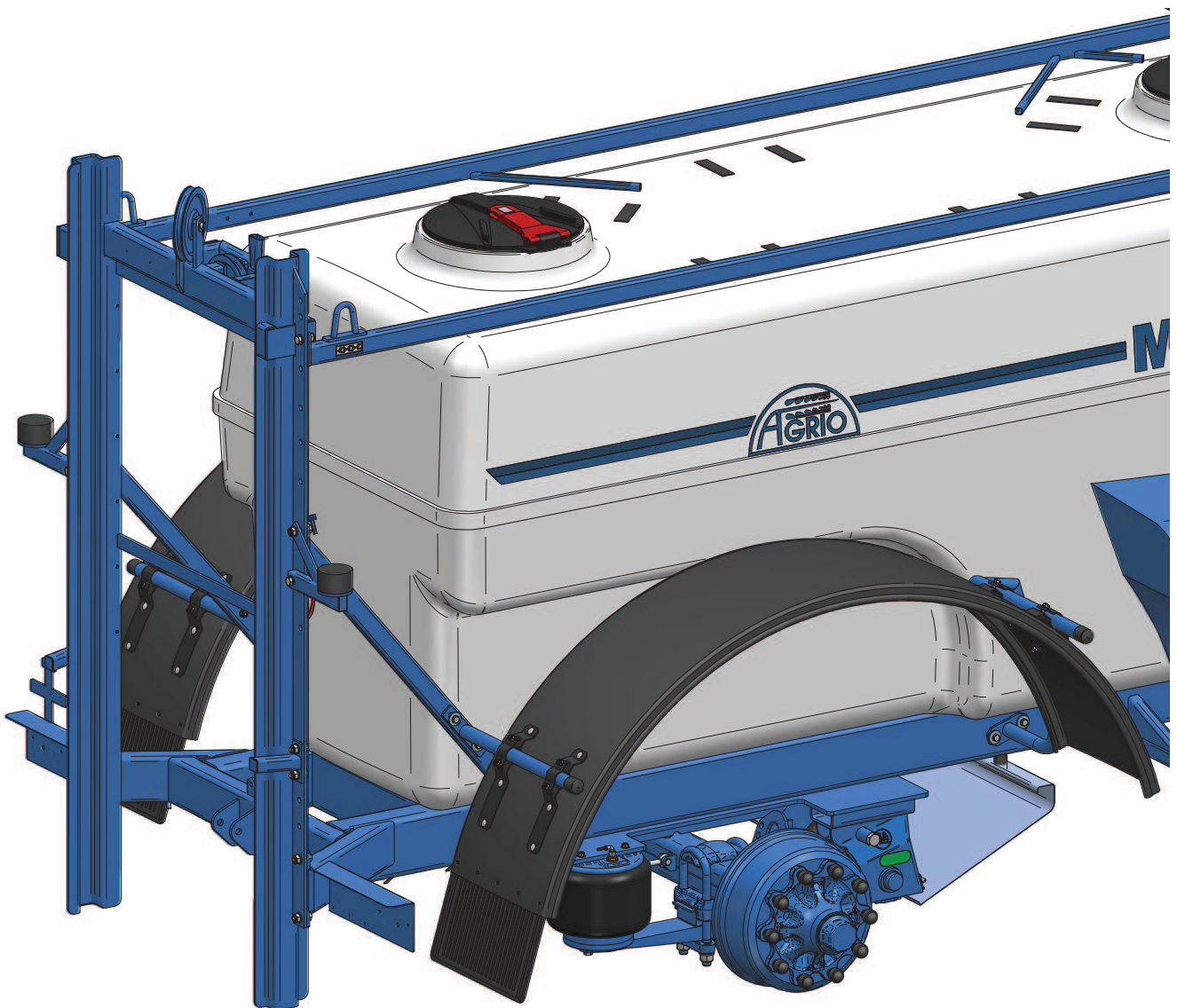
1	08410	1	KLUZÁK				
2	10250	2	VÝZTUHA ŘETĚZU				
3	03454	4	ŠROUB				
4	03290	2	ŠROUB				
5	03327	2	PODLOŽKA PÉROVÁ				
6	03324	2	PODLOŽKA PLOCHÁ				
7	10251	1	DRŽÁK ŘETĚZU - DÍL 3				
8	03434	5	ŠROUB				
9	03407	5	PODLOŽKA PÉROVÁ				
10	03535	5	PODLOŽKA PLOCHÁ				
11	03323	4	PODLOŽKA PLOCHÁ				
12	03703	4	MATICE SAMOJISTNÁ				

MAMUT 4000-6500I



BLATNÍKY

11.

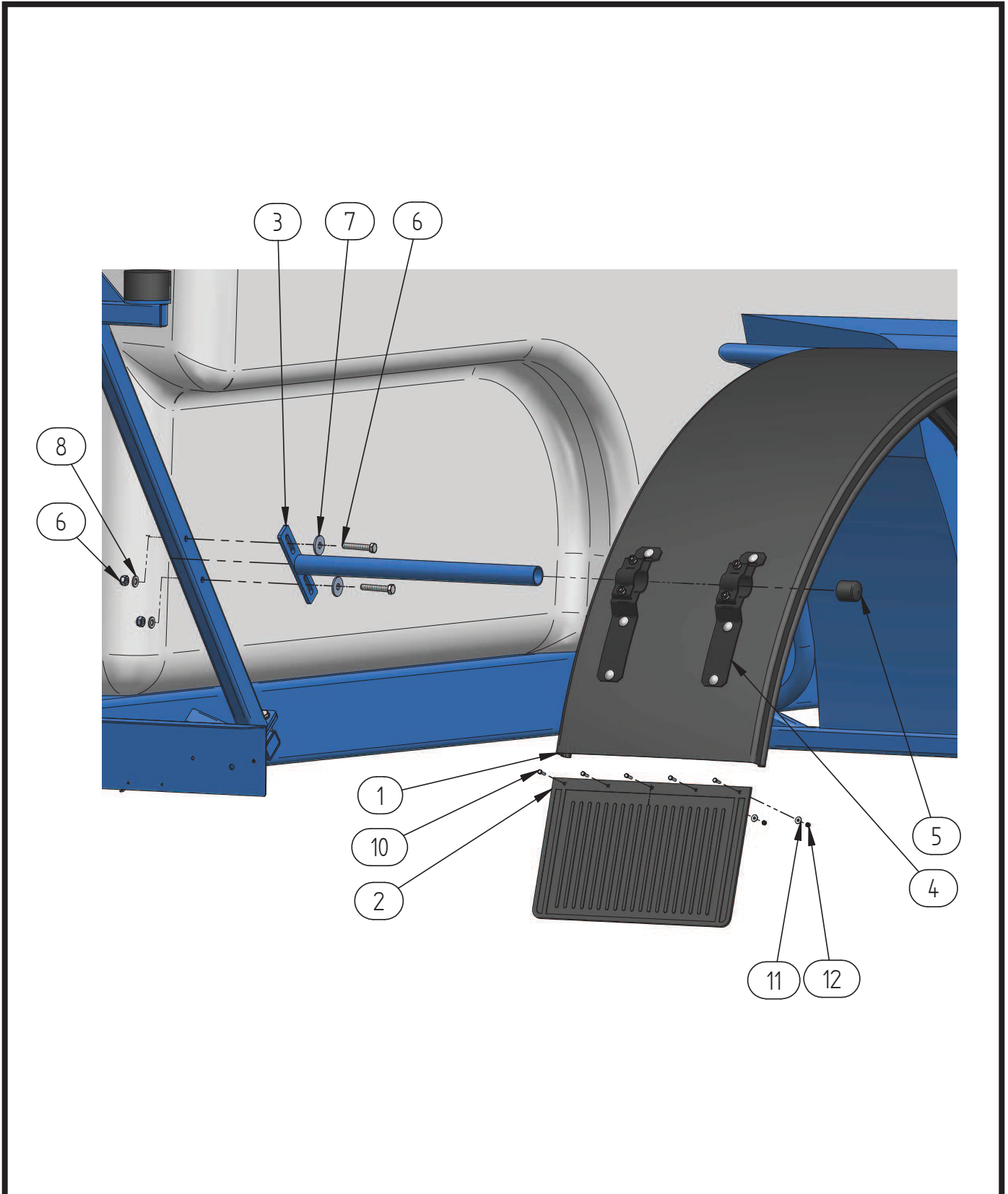


MAMUT 4000-6500I



UCHYCENÍ BLATNÍKU

11.1/a



MAMUT 4000-6500I



UCHYVENÍ BLATNÍKU

11.1/a

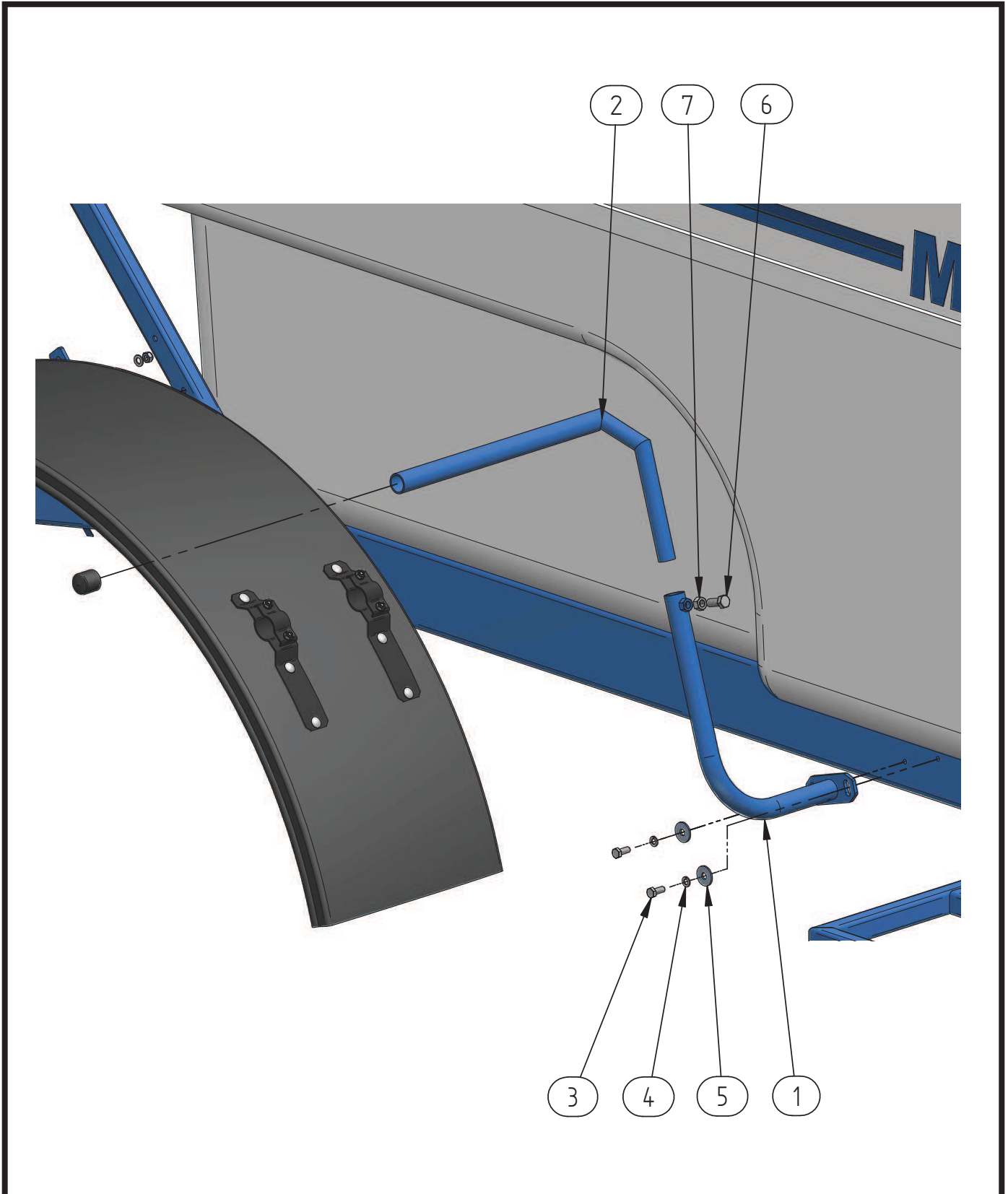
1	10427	2	BLATNÍK R41.265				
	00405	2	BLATNÍK R41.308				
	00404	2	BLATNÍK R51.265				
	06174	2	BLATNÍK R55.308				
	06370	2	BLATNÍK R61.265				
	09231	2	BLATNÍK R71.308				
2	02109	2	ZÁSTĚRKA KOLA				
3	05547	2	DRŽÁK BLATNÍKU - ZADNÍ				
4	01945	8	DRŽÁK BLATNÍKU - UNIVERSAL				
5	10015	4	KRYTKA FLEXI				
6	03387	4	ŠROUB				
7	03534	4	PODLOŽKA PLOCHÁ				
8	03411	4	PODLOŽKA PLOCHÁ				
9	03661	4	MATICE SAMOJISTNÁ				
10	03449	10	ŠROUB				
11	03500	10	PODLOŽKA PLOCHÁ				
12	03677	10	MATICE SAMOJISTNÁ				

MAMUT 4000-6500I



UCHYCENÍ BLATNÍKU

11.1/b



MAMUT 4000-6500I



UCHYVENÍ BLATNÍKU

11.1/b

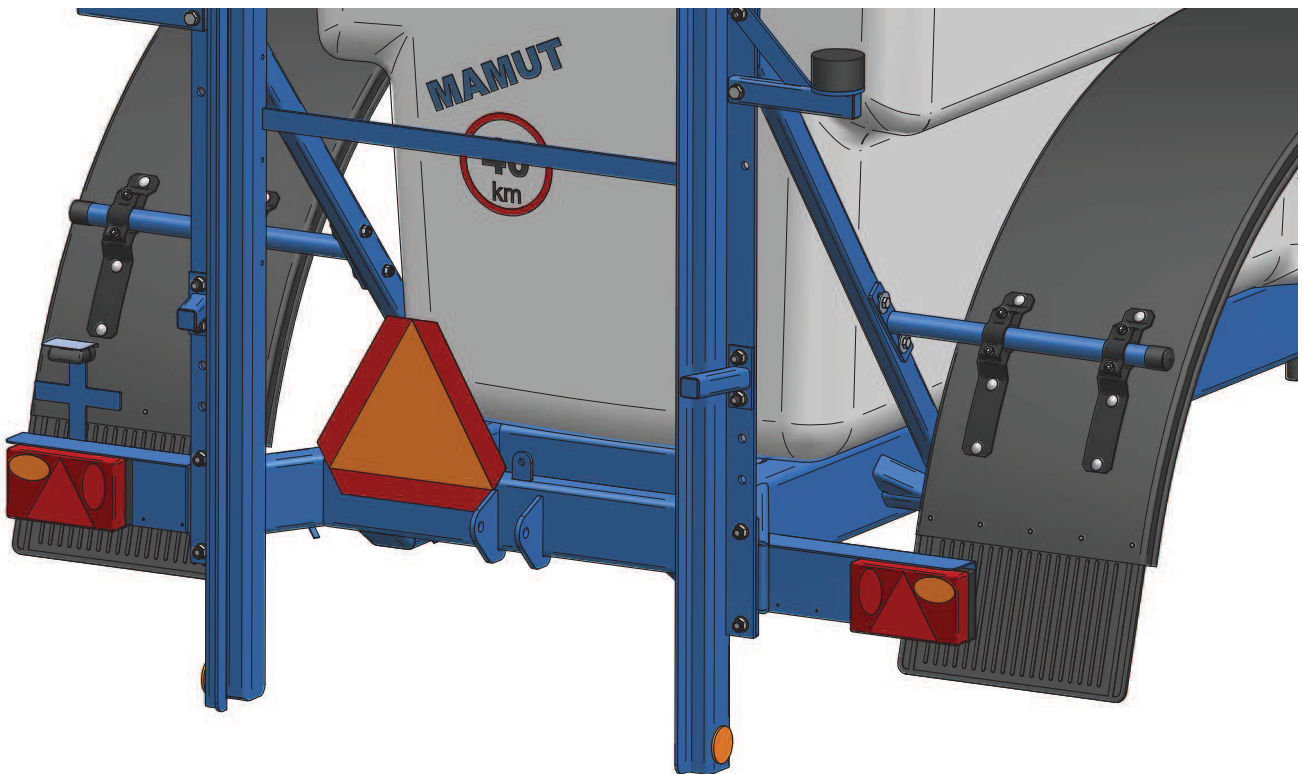
1	05564	L	1	DRŽÁK BLATNÍKU - PŘEDNÍ				
	05523	R	1	DRŽÁK BLATNÍKU - PŘEDNÍ				
2	06509	L	1	DRŽÁK BLATNÍKU - PŘEDNÍ LOMENÝ				
	06508	R	1	DRŽÁK BLATNÍKU - PŘEDNÍ LOMENÝ				
3	03300		4	ŠROUB				
4	03416		4	PODLOŽKA PÉROVÁ				
5	03534		4	PODLOŽKA PLOCHÁ				
6	03310		2	ŠROUB				
7	03686		2	MATICE				

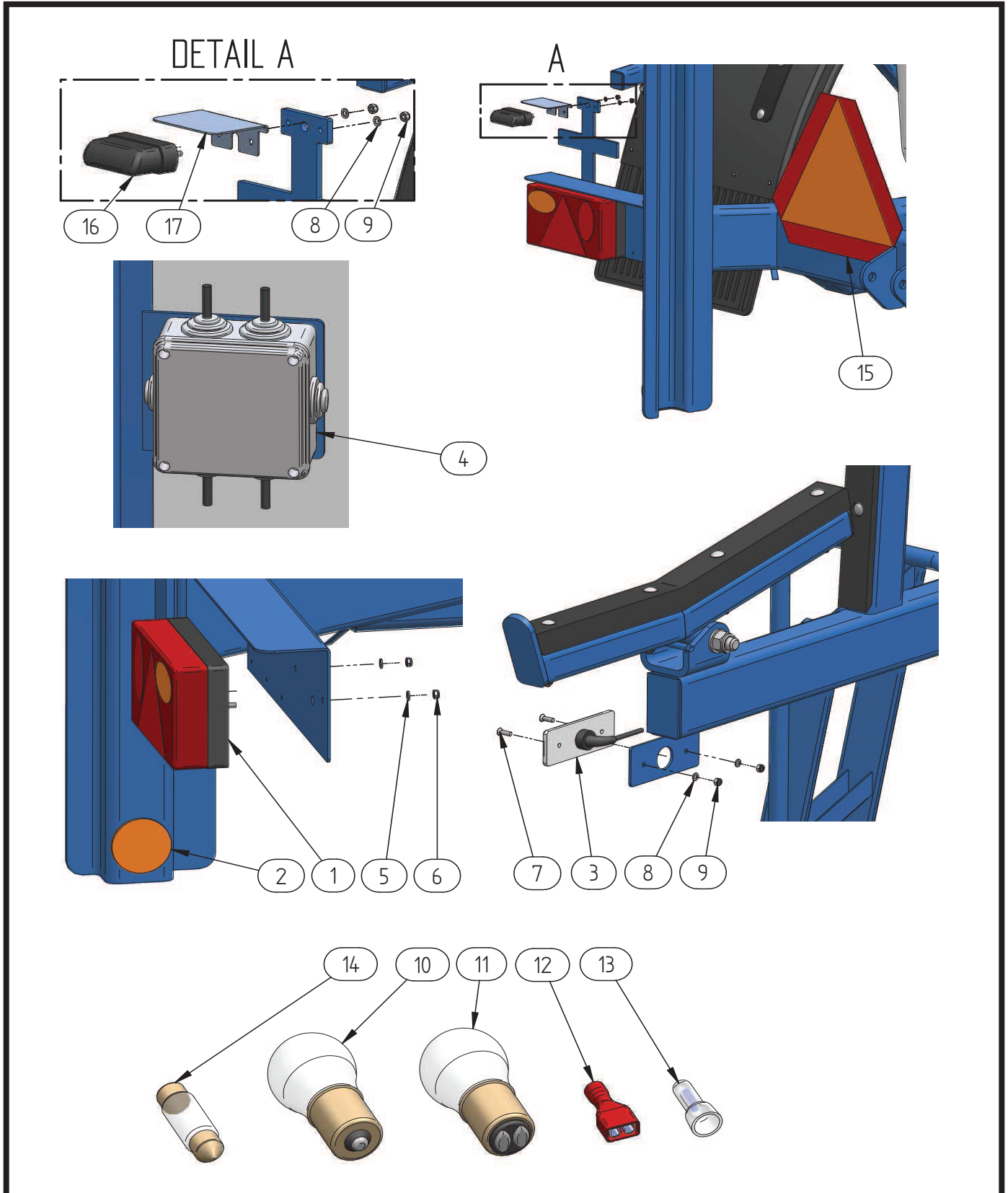
MAMUT 4000-6500I



OSVĚTLENÍ

12.





MAMUT 4000-6500I



PROVOZNÍ OSVĚTLENÍ

12.1

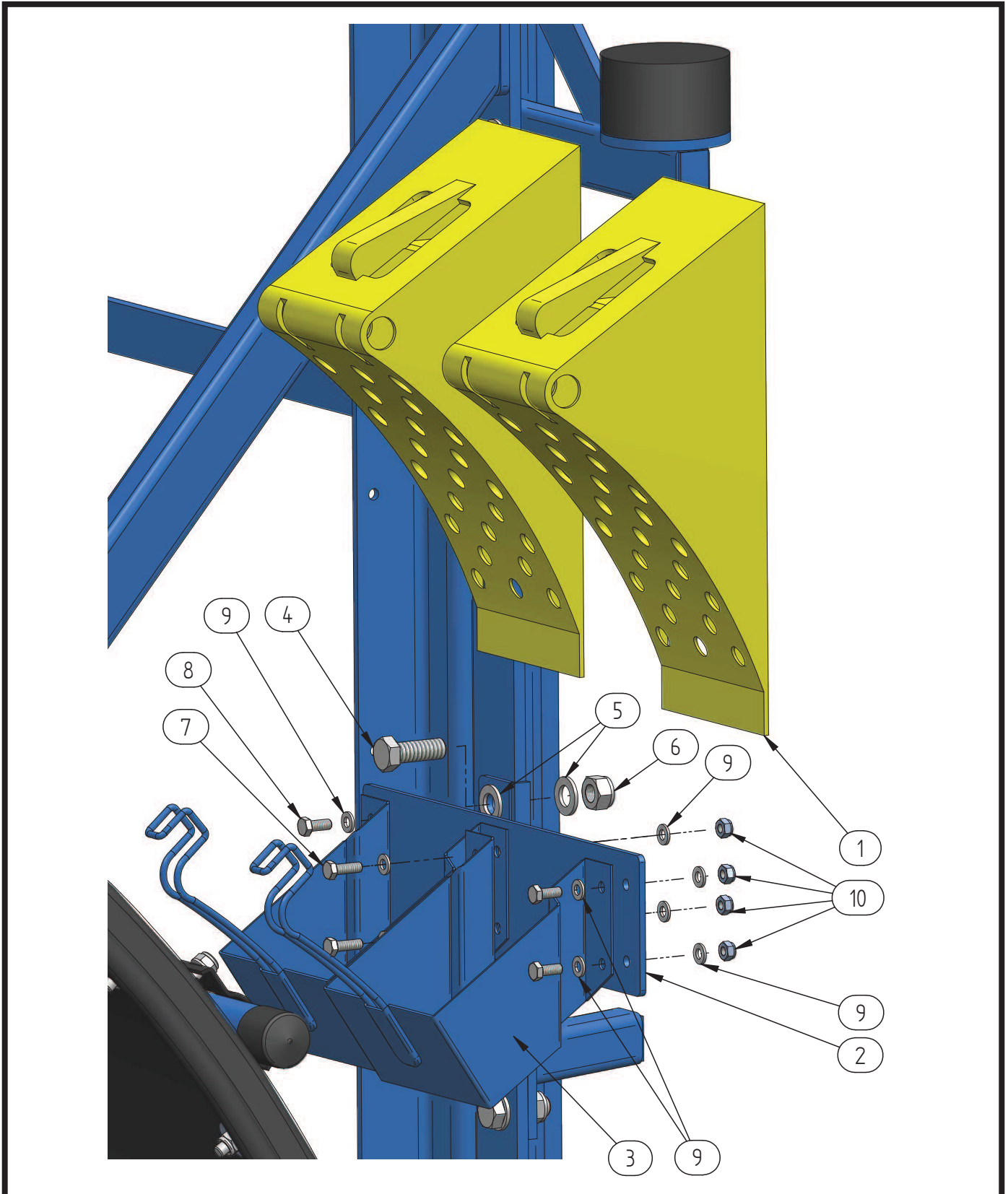
1	01692	L	1	SVĚTLO KONCOVÉ				
	01693	R	1	SVĚTLO KONCOVÉ				
2	01415		4	ODRAZKA BOČNÍ - SAMOLEPICÍ				
3	10329		2	SVĚTLO POZIČNÍ (CZ)				
	10509		2	ODRAZKA POZIČNÍ (DE)				
4	07844		1	KABELY PROVOZNÍCH SVĚTEL (CZ)				
	07840		1	KABELY PROVOZNÍCH SVĚTEL (DE)				
5	03407		4	PODLOŽKA PÉROVÁ				
6	03689		4	MATICE SAMOJISTNÁ				
7	03410		4	ŠROUB				
8	03464		6	PODLOŽKA PLOCHÁ				
9	03677		6	MATICE SAMOJISTNÁ				
10	01336		X	ŽÁROVKA 12V 21W				
11	01337		X	ŽÁROVKA 12V 21/5W				
12	01470		X	KONEKTOR				
13	01436		X	KONCOVKA LISOVACÍ				
14	01335		X	ŽÁROVKA 12V 5W				
15	00987		1	TROJÚHELNÍK REFLEXNÍ				
16	01694		1	SVĚTLO ZNAČKY				
17	08376		1	STŘÍŠKA ZNAČKY				

MAMUT 4000-6500I



DRŽÁK KLÍNŮ

13.1



MAMUT 4000-6500I



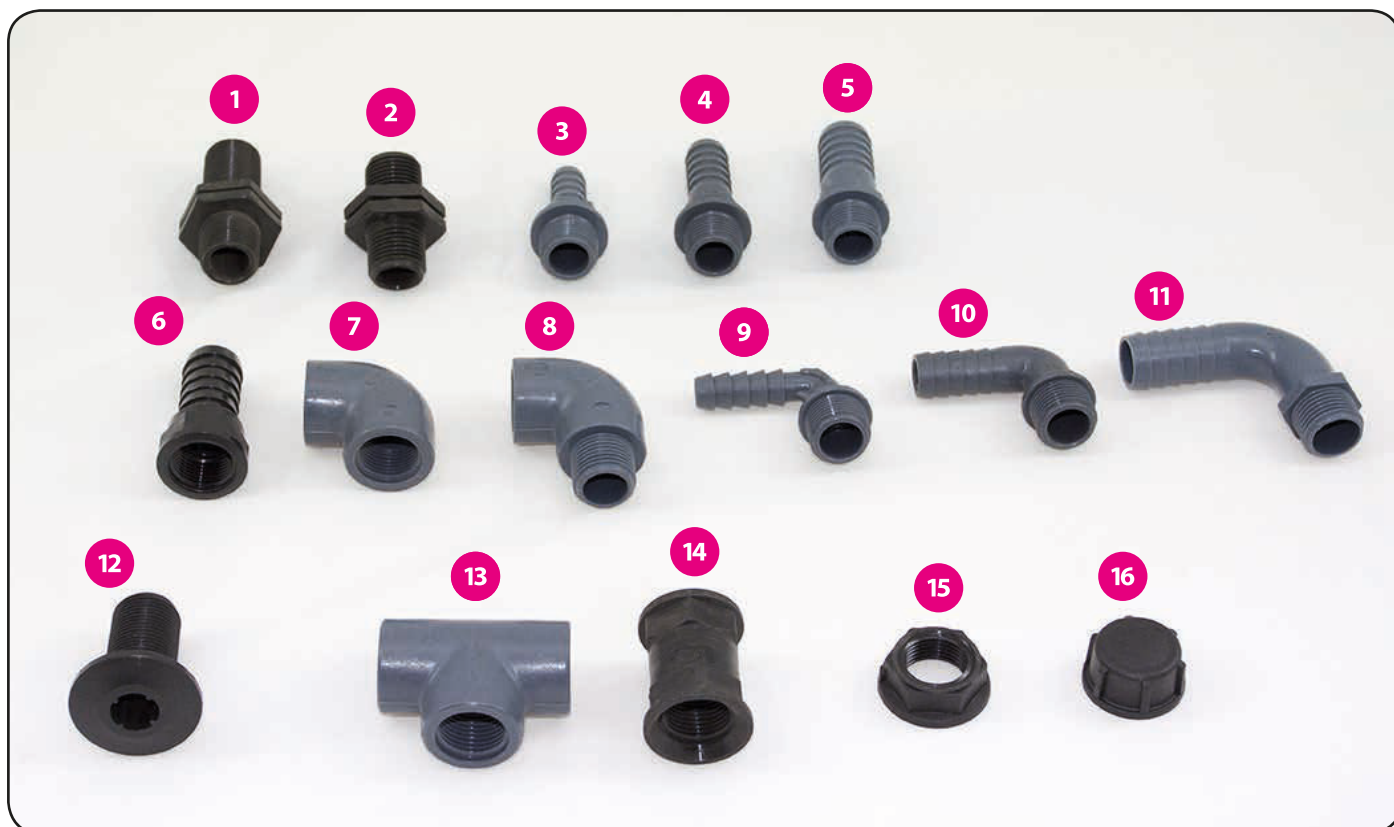
DRŽÁK KLÍNŮ

13.1

1	08530	2	KLÍN ZAKLÁDACÍ				
2	05490	1	DRŽÁK KLÍNŮ NA VĚŽI				
3	02641	2	DRŽÁK KLÍNŮ				
4	03353	1	ŠROUB				
5	03432	2	PODLOŽKA PLOCHÁ				
6	03662	1	MATICE SAMOJISTNÁ				
7	03362	2	ŠROUB				
8	03279	4	ŠROUB				
9	03323	12	PODLOŽKA PLOCHÁ				
10	03703	6	MATICE SAMOJISTNÁ				

14. Obvody postřiků

14.1. Komponenty 1/2"



	kód zboží	název zboží
1	00591	dvojnipl G1/2" AG dlouhý závit
2	00590	dvojnipl G1/2" AG
3	00549	koncovka hadicová G1/2"x13 AG
4	00547	koncovka hadicová G1/2"x16 AG
5	00524	koncovka hadicová G1/2"x20 AG
6	00541	koncovka hadicová G1/2"x20 IG
7	00571	koleno G1/2" IGIG 90°
8	00568	koleno G1/2" AGIG 90°
9	00538	koncovka hadicová G1/2"x13 AG 90°
10	00545	koncovka hadicová G1/2"x16 AG 90°
11	00546	koncovka hadicová G1/2"x20 AG 90°
12	00714	výpust G1/2"
13	00677	T-kus G1/2" IG/IG/IG
14	00581	mufna G1/2"
15	00713	kontramatice G1/2"
16	09381	záslepka G1/2"

14. Obvody postřiků

14.2. Komponenty 3/4"



	kód zboží	název zboží
1	00718	výpust G3/4"
2	00588	dvojnípl G3/4" AG/AG bez 6H
3	00580	mufna G3/4"
4	00589	dvojnípl G3/4" AG/AG s 6H
5	00667	T-kus G3/4" IG/IG/IG
6	00570	koleno G3/4" AG/IG 90°
7	00569	koleno G3/4" IG/IG 90°
8	00552	koncovka hadicová G3/4"x20 AG 90°
9	00710	koncovka hadicová G3/4"x13 AG 90°
10	00753	kontramatice G3/4"
11	05908	záslepka G3/4"

	kód zboží	název zboží
12	00529	koncovka hadicová G3/4"x25 IG 90°
13	00530	koncovka hadicová G3/4"x25 AG 90°
14	00763	koncovka hadicová G3/4"x19 IG 90°
15	00730	koncovka hadicová G3/4"x16 AG 90°
16	00567	koleno G3/4" AG/IG 45°
17	00522	koncovka hadicová G3/4"x25 AG
18	00550	koncovka hadicová G3/4"x20 AG
19	00554	koncovka hadicová G3/4"x16 AG
20	00543	koncovka hadicová G3/4"x12 AG
21	00523	koncovka hadicová G3/4"x25 AG
22	00550	koncovka hadicová G3/4"x20 AG

14. Obvody postřiků

14.3. Komponenty 1"



	kód zboží	název zboží
1	00639	T-kus G1" IG/IG/IG
2	00539	koncovka hadicová G1"x25 AG 90°
3	00646	koleno G1" IG/AG 90°
4	00565	koleno G1" IG/IG 90°
5	00731	koleno G1" AG/AG 90°
6	08704	koleno G1" AG 90°
7	00579	mufna 1"
8	00587	dvojnipl 1" AG
9	00555	koncovka hadicová G1"x20 AG
10	00521	koncovka hadicová G1"x25 AG
11	00540	koncovka hadicová G1"x32 AG
12	00606	záslepka G1"
13	00749	kontramatice G1"

14. Obvody postřiků

14.4. Komponenty 1 1/4"



	kód zboží	název zboží
1	00535	koncovka hadicová G1 1/4"x40 AG 90°
2	07385	koleno G1 1/4" AG/AG 90°
3	00535	koncovka hadicová G1 1/4"x40 AG 90°
4	00633	koleno G1 1/4" AG/IG 90°
5	00818	koleno G1 1/4" AG/IG 45°
6	00537	koncovka hadicová G1 1/4"x32 AG 90°
7	00516	koncovka hadicová G1 1/4"x25 AG 90°
8	00520	koncovka hadicová G1 1/4"x25 IG 90°
9	00531	koncovka hadicová G1 1/4"x32 IG 90°
10	00750	dvojnípl G1 1/4" AG dlouhý
11	00534	koncovka hadicová G1 1/4"x40 AG
12	07384	koncovka hadicová G1 1/4"x20 AG
13	00735	výpust 1 1/4" AG

14. Obvody postřiků

14.4. Komponenty 1 1/4"



	kód zboží	název zboží
1	00698	kontramatice G1 1/4"
2	00515	koncovka hadicová G1 1/4"x25 AG
3	00528	koncovka hadicová G1 1/4"x20 AG
4	00641	T-kus G1 1/4" IG/IG/IG
5	00658	koleno G1 1/4" IG/IG 90°
6	00762	záslepka G1 1/4"
7	00536	koncovka hadicová G1 1/4"x32 AG
8	00553	koncovka hadicová G1 1/4"x40 IG
9	00586	dvojnípl G1 1/4" AG
10	00578	mufna G1 1/4"

14. Obvody postřiků

14.5. Komponenty 1 1/2"



	kód zboží	název zboží
1	00737	koncovka hadicová G1 1/2"x40 IG 90° převlečná matice
2	00542	koncovka hadicová G1 1/2"x40 AG 90°
3	00526	koncovka hadicová G1 1/2"x40 IG převlečná matice
4	00533	koncovka hadicová G1 1/2"x40 AG
5	00575	T-kus G1 1/2" IG/IG/IG
6	00626	koleno G1 1/2" IG/IG 90°
7	00690	koleno G1 1/2" AG/IG 90°
8	09224	koleno G1 1/2" AG/IG 90°
9	00819	koleno G1 1/2" AG/IG 45°
10	00532	koncovka hadicová G1 1/2"x50 AG

14. Obvody postřiků

14.5. Komponenty 1 1/2"



	kód zboží	název zboží
1	00509	dvojnípl G1 1/2" AG - dlouhý závit
2	00527	koncovka hadicová G1 1/2"x40 IG
3	00577	mufna G1 1/2"
4	00719	výpust G1 1/2" AG
5	00585	dvojnípl G1 1/2" AG
6	00701	přechod G2"-G1 1/2" AG/AG NINI
7	00519	koncovka hadicová G1 1/2"x50 IG
8	00613	záslepka G1 1/2"
9	00510	kontramatice G1 1/2"
10	00693	ventil zpětný G1 1/2" AG/AG

14. Obvody postřiků

14.6. Komponenty 2"



	kód zboží	název zboží
1	00506	koleno G2" IG/IG 90°
2	00572	T-kus G2" IG/IG/IG
3	00573	T-kus G2" Banjo
4	00505	koleno G2" IG/IG 90°
5	11217	koncovka hadicová G2"x50 AG 90°
6	00645	koleno G2" IG/AG 45° Banjo
7	00566	koleno G2" IG/AG 90°
8	00525	koncovka hadicová G2"x50 IG
9	00517	koncovka hadicová G2"x60 AG

14. Obvody postřiků

14.6. Komponenty 2"



	kód zboží	název zboží
1	00691	ventil zpětný G2" AG/AG
2	00574	T-kus G2" AG/IG/AG
3	00576	mufna G2"
4	00518	koncovka hadicová G2"x50 AG
5	00514	koncovka hadicová G2"x60 IG
6	00584	dvojnípl G2" AG - dlouhý
7	00582	dvojnípl G2" AG
8	00610	záslepka G2" IG
9	00616	kontramatice G2"
10	00615	kontramatice G2" - převlečná
11	00607	výpust G2"

14. Obvody postřiků

14.7. Komponenty 3"



	kód zboží	název zboží
1	00784	průchod do nádrže 3"
2	00813	T-kus 3" IG/IG/IG
3	00692	ventil zpětný 3"
4	00799	koleno 3" IG/IG 90°
5	00804	koncovka hadicová 3"x80 AG
6	00758	koncovka hadicová 3"x80 AG
7	00779	mufna 3"

14. Obvody postřiků

14.7. Komponenty 3"



	kód zboží	název zboží
1	00800	koleno G3" IG/AG 45°
2	00805	koleno G3" IG/AG 90°
3	00802	přechod G3"-G2" AG/AG
4	00773	dvojnípl G3"
5	00801	přechod G3"-G2" AG/IG
6	00808	kontramatice G3"
7	00803	přechod G3"-G2" IG/IG

14. Obvody postřiků

14.8. Redukce



	kód zboží	název zboží
1	00732	přechod G1"-G1" AG/IG
2	00628	přechod G1"-G1 1/4" AG/AG
3	00705	přechod G3/4"-G1/2" AG/IG
4	00706	přechod G3/4"-G1/2" IG/IG
5	00699	přechod G1"-G3/4" AG/IG
6	00619	přechod G2"-G1 1/2" AG/IG
7	00734	přechod G1 1/2"-G1 1/4" IG/AG
8	07927	redukce G3"x8P/1"-G3"x11P/1" AG/IG
9	08008	redukce G3"x11P/1"-G3"x8P/1" AG/IG
10	09726	redukce G2"-G2 1/2" AG/AG
11	05137	redukce G3"-G2" IG/IG
12	00668	přechod G2"-G1 1/2" IG/IG
13	09518	redukce G2"-G1 1/4" AG/IG

14. Obvody postřiků

14.8. Redukce



	kód zboží	název zboží
1	10211	redukce G3"x8P/1"-G3"x11P/1" AG/AG
2	08925	redukce G3"x11P/1"-G2" IG/AG
3	00733	přechod G1 1/2"-G2" AG/IG
4	00669	přechod G1 1/2"-G1 1/4" IG/IG
5	00611	přechod G1 1/2"-G1 1/2" AG/IG
6	00701	přechod G2"-G1 1/2" AG/AG
7	00617	přechod G1 1/2"-G1 1/4" AG/AG
8	00620	přechod G1 1/4"-G1 1" IG/AG
9	00618	přechod G3/4"-G3/4" IG/AG
10	00612	přechod G1/2"-G1" AG/AG

	kód zboží	název zboží
11	00614	přechod G1 1/4"-G1 1" AG/IG
12	00621	přechod G1"-G3/4" AG/AG
13	00768	přechod G1 1/4"-G3/4" AG/IG
14	00707	přechod G1 1/4"-G3/4" IG/AG
15	00703	přechod G1"-G3/4" IG/AG
16	00787	přechod G1 1/4"-G3/4" AG/AG
17	00608	přechod G1 1/2"-G1 1/4" AG/IG
18	00670	přechod G1"-G3/4" IG/IG
19	00700	přechod G3/4"-G1/2" AG/AG
20	00704	přechod G1 1/2"-G1" IG/IG

14. Obvody postřiků

14.9. Koncovky



	kód zboží	název zboží
1	00596	FIX LOC samec G3" AG
2	00602	FIX LOC samec G3" IG
3	00597	FIX LOC samec G2" AG/MT
4	00712	FIX LOC záslepka G1 1/4"
5	00744	FIX LOC záslepka G3/4"
6	00720	FIX LOC samec G1 1/4" IG
7	10264	FIX LOC samec G1 1/2" IG
8	00595	FIX LOC samec G2" IG
9	00811	FIX LOC záslepka G3"
10	00598	FIX LOC záslepka G2"

14. Obvody postřiků

14.9. Koncovky



	kód zboží	název zboží
1	00604	FIX LOC samec G3" 80mm
2	00709	FIX LOC samec G2" IG
3	00795	rychlospojka G3" samec AG G2 1/2"
4	00601	FIX LOC samec G3" IG
5	00600	FIX LOC samec G3" AG
6	00558	FIX LOC samec G3/4" AG
7	00594	FIX LOC samec G2" AG
8	08653	FIX LOC záslepka G1 1/2"
9	09624	FIX LOC G3" se závitem G2"
10	08654	FIX LOC samec G1 1/2"
11	00711	FIX LOC samec G1 1/4" AG
12	00560	FIX LOC samec G3/4" IG

14. Obvody postřiků

14.9. Koncovky



	kód zboží (P/L)	název zboží
1	01902	záslepka C
2	01900	Koncovka C G2"
3	01903	záslepka B
4	07568	přípojka s vnitřním závitem G3"
5	01904	redukce B/C
6	01901	přípojka s vnitřním závitem G2 1/2"

14. Obvody postřiků

14.10. Kohouty



	kód zboží	název zboží
1	00663	kohout G1" 2-cestný
2	00688	kohout G1" 3-cestný
3	00682	kohout G1 1/2" 2-cestný
4	05936	kohout G1 1/2" 3-cestný
5	00592	kohout G3/4" 3-cestný
6	00683	kohout G3/4" 2-cestný
7	00746	kohout G1 1/4" 3-cestný
8	00664	kohout G1 1/4" 2-cestný

14. Obvody postřiků

14.10. Kohouty



	kód zboží	název zboží
1	00686	kohout G2" 3-cestný
2	00757	kohout G3" 2-cestný
3	11581	kohout G2" 2-cestný s prodlouženou rukojetí
4	00681	kohout G2" 2-cestný

14. Obvody postřiků

14.10. Kohouty



	kód zboží	název zboží
1	00776	kohout G2" 4-cestný SAFI
2	05278	kohout 5-ti cestný AGRIO - komplet
3	00212	o-kroužek
4	03024	pružina tlačná kuželová
5	05284	palec 5-ti cestného kohoutu
6	05282	kolík 5-ti cestného kohoutu
7	05279	ovládací páka 5-ti cestného kohoutu
8	03542	šroub stavěcí
9	05280	podložka ovládací páky
10	00284	gufero

	kód zboží	název zboží
11	05283	kuželka 5-ti cestného kohoutu
12	00771	rukojeť - koule
13	06014	samolepka pro kohout SAFI CZ
	01003	samolepka pro kohout SAFI DE
	08284	samolepka pro kohout SAFI PL
	10531	samolepka pro kohout SAFI RUS
	10532	samolepka pro kohout SAFI LT
	10530	samolepka pro kohout SAFI GB
14	00992	samolepka pro 5-ti cestný kohout
15	00999	samolepka pro 5-ti cestný kohout

14. Obvody postřiků

14.11. Filtry



	kód zboží	název zboží
1	00508	filtr tlakový G1"
2	03746	síto tlakového filtru 100M
3	03748	síto tlakového filtru 50M

14. Obvody postřiků

14.11. Filtry



	kód zboží	název zboží
1	00498	filtr sací G2" 32M
2	00500	filtr sací G2" 32M AG/AG
3	00502	filtr sací G3" AG

14. Obvody postřiků

14.11. Filtry



	kód zboží	název zboží
1	03788	filtr plnicí G3" nerezový

14. Obvody postřiků

14.12. Ventily



	kód zboží	název zboží
1	00117	ventil hlavní AGRIO CZ
	06186	ventil hlavní AGRIO DE
2	01025	šroubení přímé
3	MM85	ventil hlavní - sada těsnící

14. Obvody postřiků

14.12. Ventily



	kód zboží	název zboží
1	00116	ventil regulační CZ
2	01025	šroubení přímé
3	MM84	vrtil regulační - sada těsnící

14. Obvody postřiků

14.12. Ventily



	kód zboží	název zboží
1	00118	ventil sekční
2	MM86	ventil sekční - sada těsnící

14. Obvody postřiků

14.12. Ventily



	kód zboží	název zboží
1	00654	ventil regulační G3/4" 20-50 bar
2	05298	redukce

14. Obvody postřiků

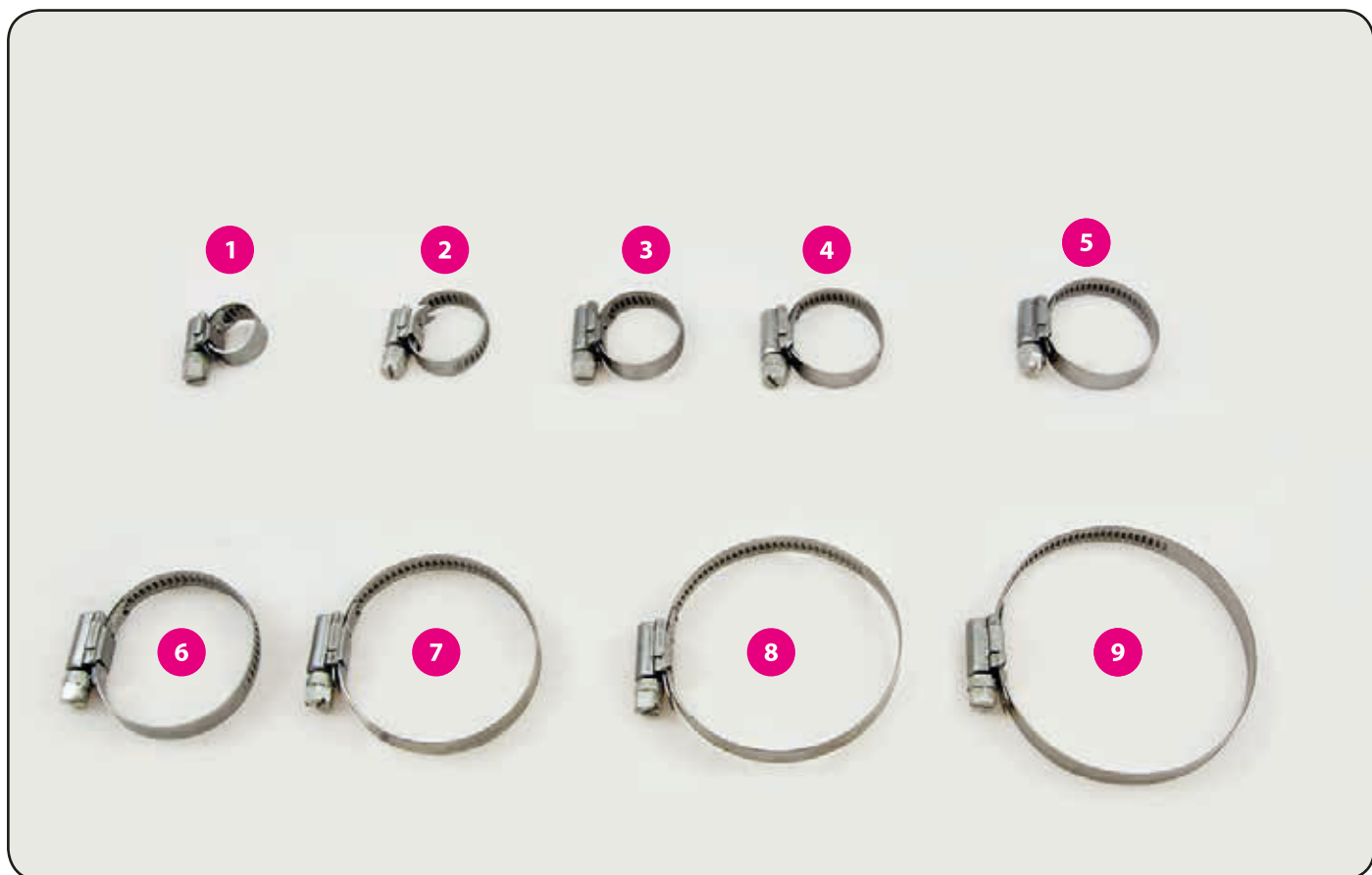
14.13. Hadice a spony



	kód zboží	název zboží
1	08006	hadice sací D=75mm
2	04905	hadice sací D=60mm
3	07804	hadice tlaková D=50mm
4	04906	hadice sací D=50mm
5	04907	hadice sací D=40mm
6	04909	hadice tlaková D=32mm
7	04911	hadice tlaková D=25mm
8	04923	hadice sací D=19mm
9	04912	hadice tlaková D=19mm
10	04920	hadice tlaková D=16mm
11	04921	hadice tlaková D=12mm
12	04919	hadice sací D=12mm
13	04932	hadice tlaková D=6mm

14. Obvody postřiků

14.13. Hadice a spony



	kód zboží	název zboží
1	03763	spona hadicová 08-12
2	03783	spona hadicová 10-16
3	03739	spona hadicová 12-20
4	03740	spona hadicová 16-25
5	03741	spona hadicová 20-32
6	03742	spona hadicová 25-40
7	03743	spona hadicová 32-50
8	03744	spona hadicová 40-60
9	03745	spona hadicová 50-70

14. Obvody postřiků

14.14. Armatury



	kód zboží	název zboží
1	05653	filtr tlakový DE
2	05655	plnění vnější - se zpětným ventilem

14. Obvody postřiků

14.14. Armatury



	kód zboží	název zboží
1	05658	kohout 5-ti cestný RV - DE
2	06173	kohout 5-ti cestný MAMUT CZ

14. Obvody postřiků

14.14. Armatury



	kód zboží	název zboží
1	05656	injektor G1 1/2" - zpětný ventil - tryska 11,5
2	05930	injektor G1 1/2" - tryska 11,5
3	05654	filtr tlakový CZ

14. Obvody postřiků

14.14. Armatury



	kód zboží	název zboží
1	05661	kohout čistá voda
2	07465	sání ekomixéru 24
3	05665	sání ekomixéru 18-21
4	05660	tryska oplachu hlavní nádrže var.1
5	05661	tryska oplachu hlavní nádrže var.2
6	05662	tryska oplachu hlavní nádrže var.3

14. Obvody postřiků

14.14. Armatury



	kód zboží	název zboží
1	09166	redukční ventil - samostatný
2	05674	kohout čistá voda DE
3	05677	míchání hlavní nádrže
4	05673	ventil odtakový
5	05675	míchání druhé
6	05672	přepad čerpadla

14. Obvody postřiků

14.14. Armatury



	kód zboží	název zboží
1	05669	hlavní ventil - vratná voda 25
2	05666	armatura hlavní ventil, redukční ventil
3	07284	spojka hadic 32

14. Obvody postřiků

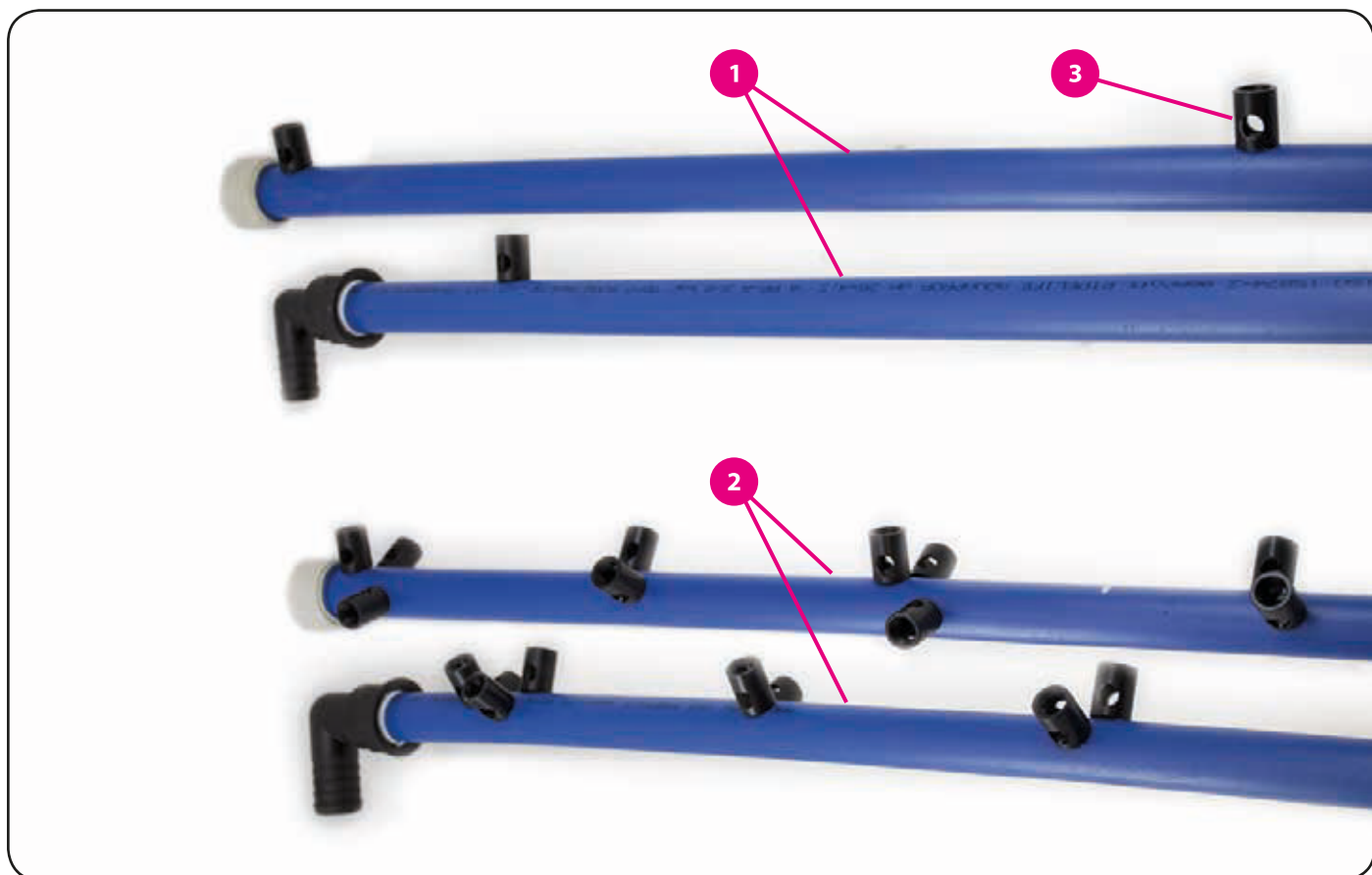
14.14. Armatury



	kód zboží	název zboží
1	05402	řetízek záslapky C, B
2	05403	řetízek pro FIX LOC
3	02224	štítek - 4-cestný kohout
4	05678	vzdušník nádrže
5	05297	vzdušník CZ

14. Obvody postřiků

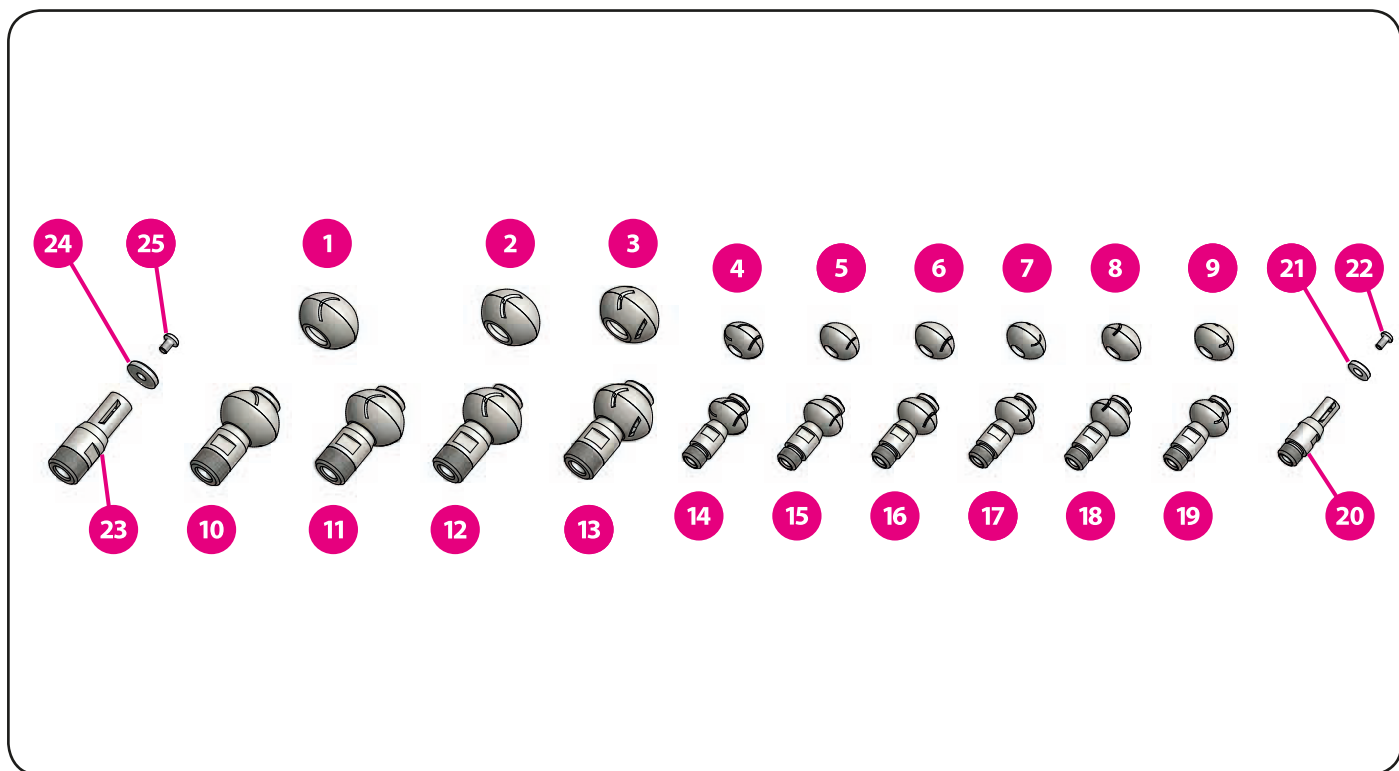
14.15. Míchání v nádrži



	kód zboží	název zboží
1	05680	míchání tlakové druhé
2	05681	míchání tlakové hlavní
3	05263	tryska se závitem

14. Obvody postřiků

14.16. Oplachové trysky

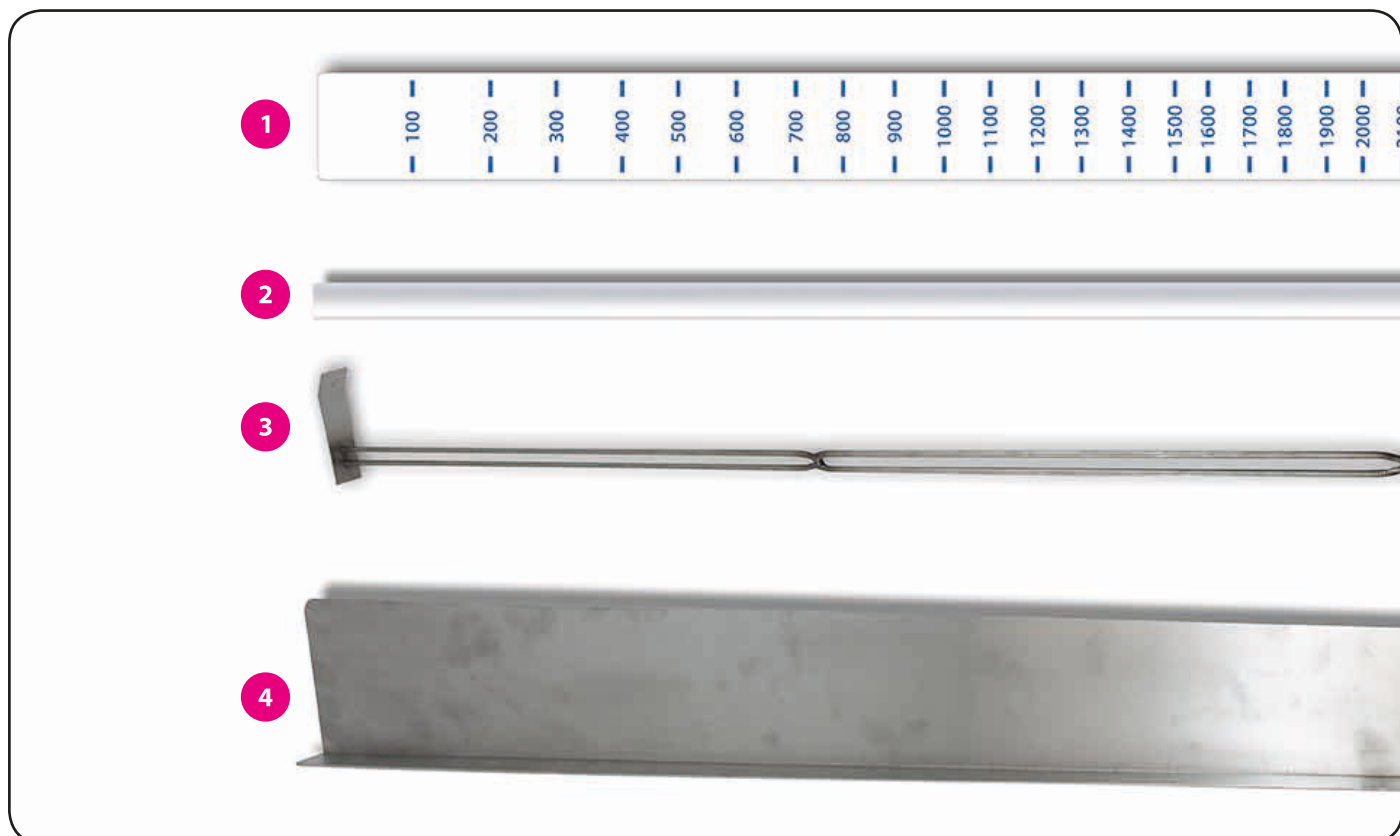


	kód zboží	název zboží
1	09103	koule trysky G1/2" 30l/min 3 bar
2	08416	koule trysky G1/2" 45l/min 3 bar
3	00104	koule trysky G1/2" - CZ
4	00115	koule trysky G1/4" - AGROTOP
5	09841	koule trysky G1/4" 10l/min 3 bar
6	08818	koule trysky G1/4" 16l/min 3 bar
7	00108	koule trysky G1/4" - CZ
8	08415	koule trysky G1/4" 21l/min 3 bar
9	12082	koule trysky G1/4"
10	11921	tryska oplachu plastového ekomixéru
11	09104	tryska oplachu G1/2" 30l/min 3 bar
12	08475	tryska oplachu G1/2" 45l/min 3 bar
13	00102	tryska oplachu G1/2"

	kód zboží	název zboží
14	00106	tryska oplachu G1/4" - AGROTOP
15	09842	tryska oplachu G1/4" 10l/min 3 bar
16	08844	tryska oplachu G1/4" 16l/min 3 bar
17	06355	tryska oplachu G1/4" - CZ
18	08474	tryska oplachu G1/4" 21l/min 3 bar
19	12083	tryska oplachu kanystru G1/4"
20	00109	čep trysky 1/4"
21	00110	podložka rotační trysky
22	03510	šroub
23	00105	čep trysky 1/2"
24	00103	podložka rotační trysky
25	03509	šroub

14. Obvody postřiků

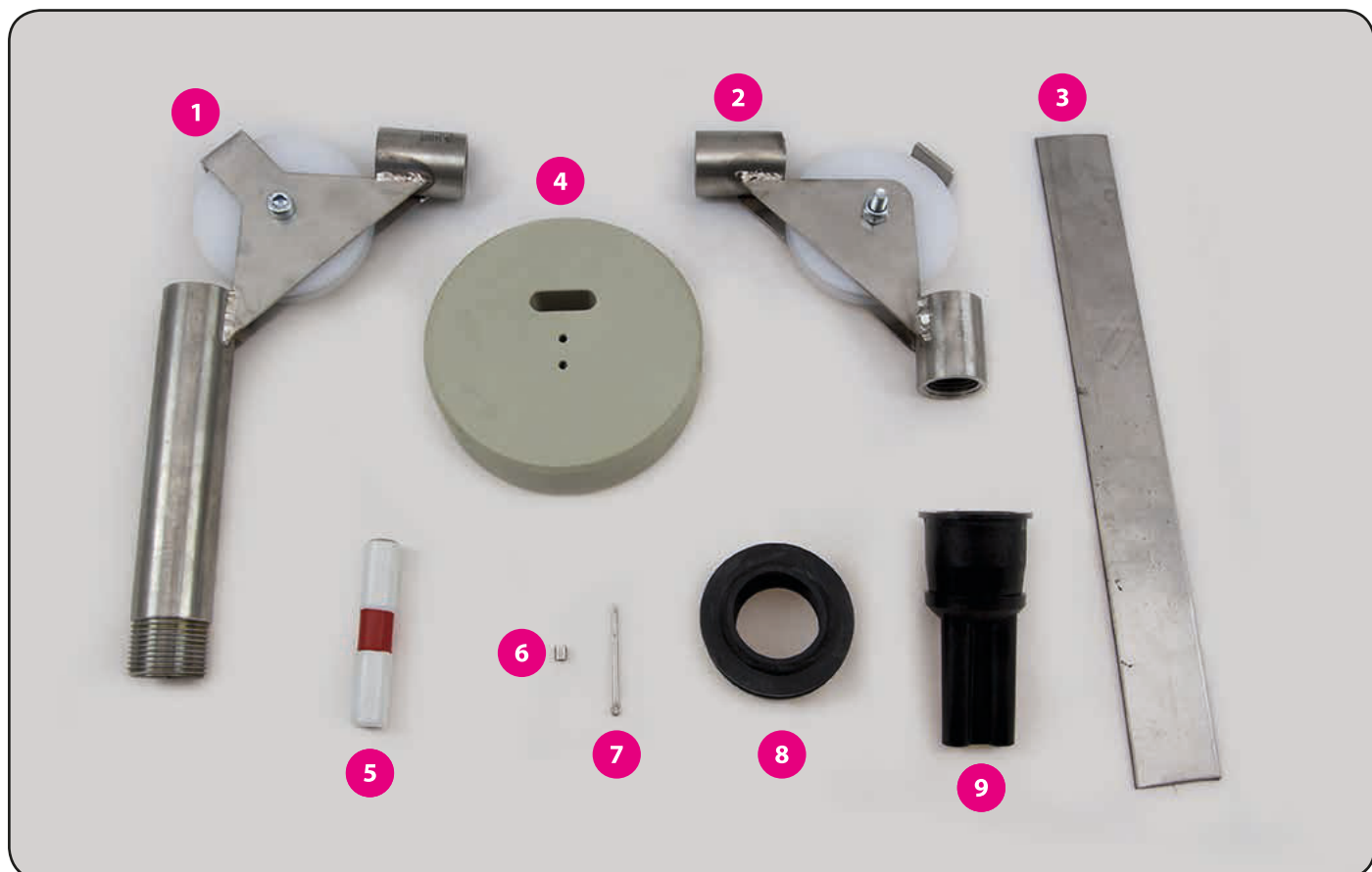
14.17. Vodoznak



	kód zboží	název zboží
1	00981	stupnice vodoznaku 4000
	00973	stupnice vodoznaku 5000
	00974	stupnice vodoznaku 6000
	11508	stupnice vodoznaku 6500
2	07855	trubice plexi vodoznak - se závitem
3	05301	drát vodoznaku
4	01819	plech vodoznaku l=1050
	01821	plech vodoznaku l=1100
	01718	plech vodoznaku l=1250
	01816	plech vodoznaku l=1300
	01817	plech vodoznaku l=1500

14. Obvody postřiků

14.17. Vodoznak



	kód zboží	název zboží
1	03808	držák vodoznaku - zadní
2	03809	držák vodoznaku - přední
3	05622	držák vodoznaku v nádrži
4	00561	plovák vodoznaku
5	10745	závaží vodoznaku
6	00765	objímka vodoznaku
7	03536	závlačka
8	00563	kroužek těsnící
9	00564	průchodka vodoznaku

14. Obvody postřiků

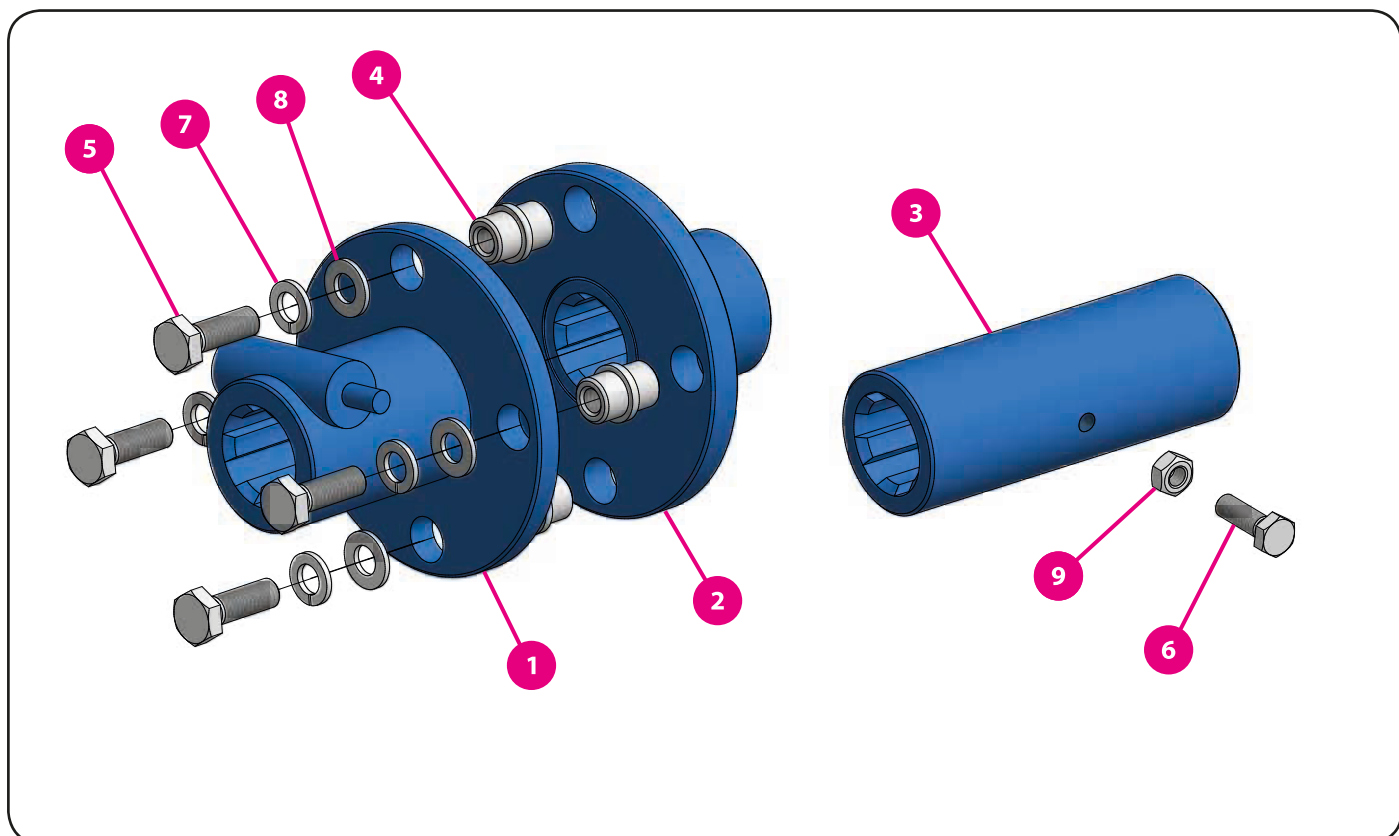
14.18. Čerpadla + příslušenství



	kód zboží	název zboží
1	01774	čerpadlo postřikové AR 250
	01805	čerpadlo postřikové AR 280
2	08994	čerpadlo postřikové AR 185
3	01810	čerpadlo plnicí

14. Obvody postřiků

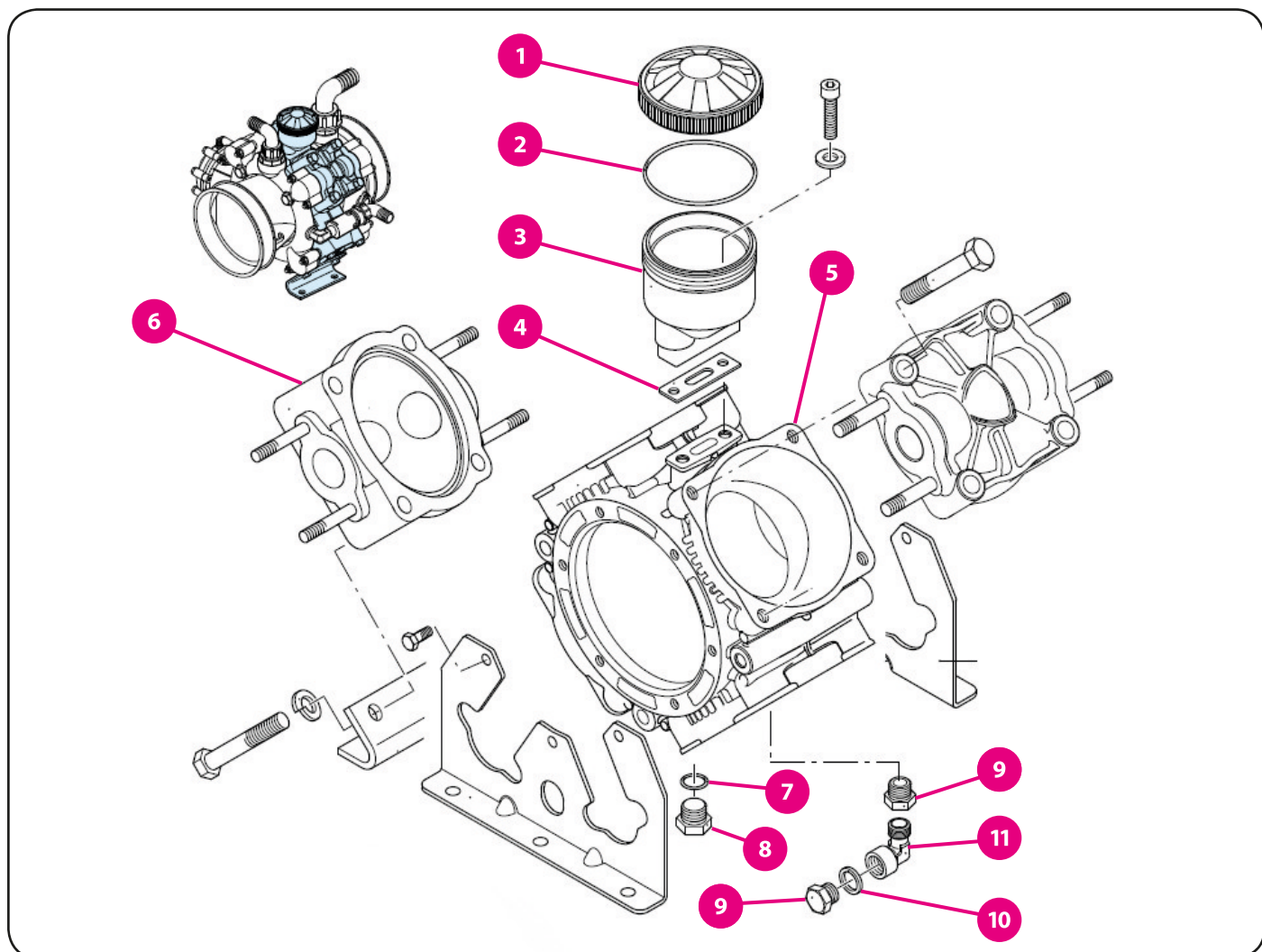
14.18. Čerpadla + příslušenství



	kód zboží	název zboží
1	12173	tělo spojky 1
2	12172	tělo spojky 2
3	10767	hřídel
4	12169	kolík
5	03290	šroub
6	03362	šroub
7	03327	podložka pérová
8	03324	podložka plochá
9	03699	matice

14. Obvody postřiků

14.18. Čerpadla + příslušenství (AR 185)

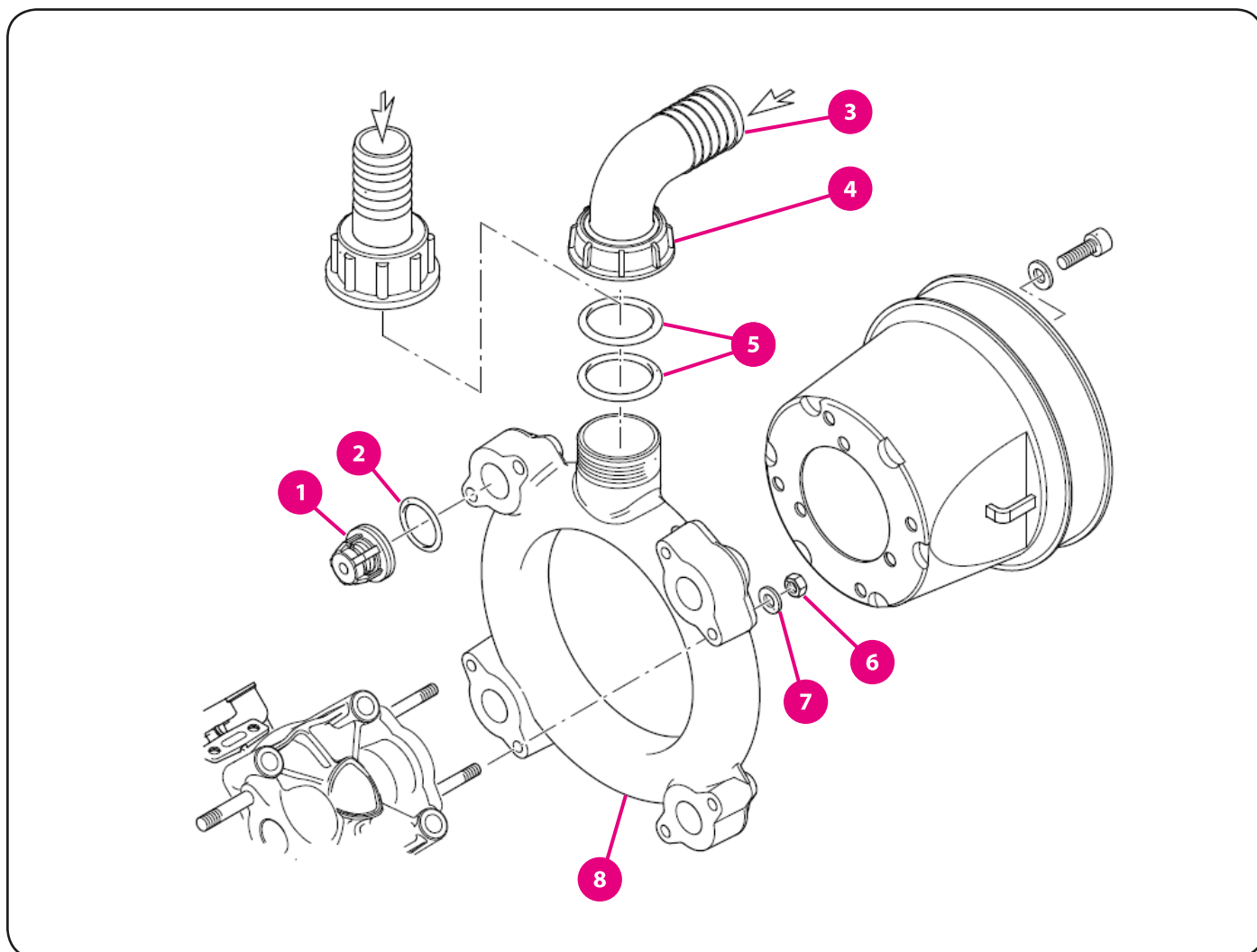


	kód zboží	název zboží
1	00433	víčko olejové
2	00227	o-kroužek
3	00630	nádobka
4	00229	těsnění
5	761010	tělo čerpadla
6	02722	hlava

	kód zboží	název zboží
7	740290	o-kroužek
8	880530	šroub výpustný
9	03108	zátky
10	2260200	těsnění
11	01780	koleno

14. Obvody postřiků

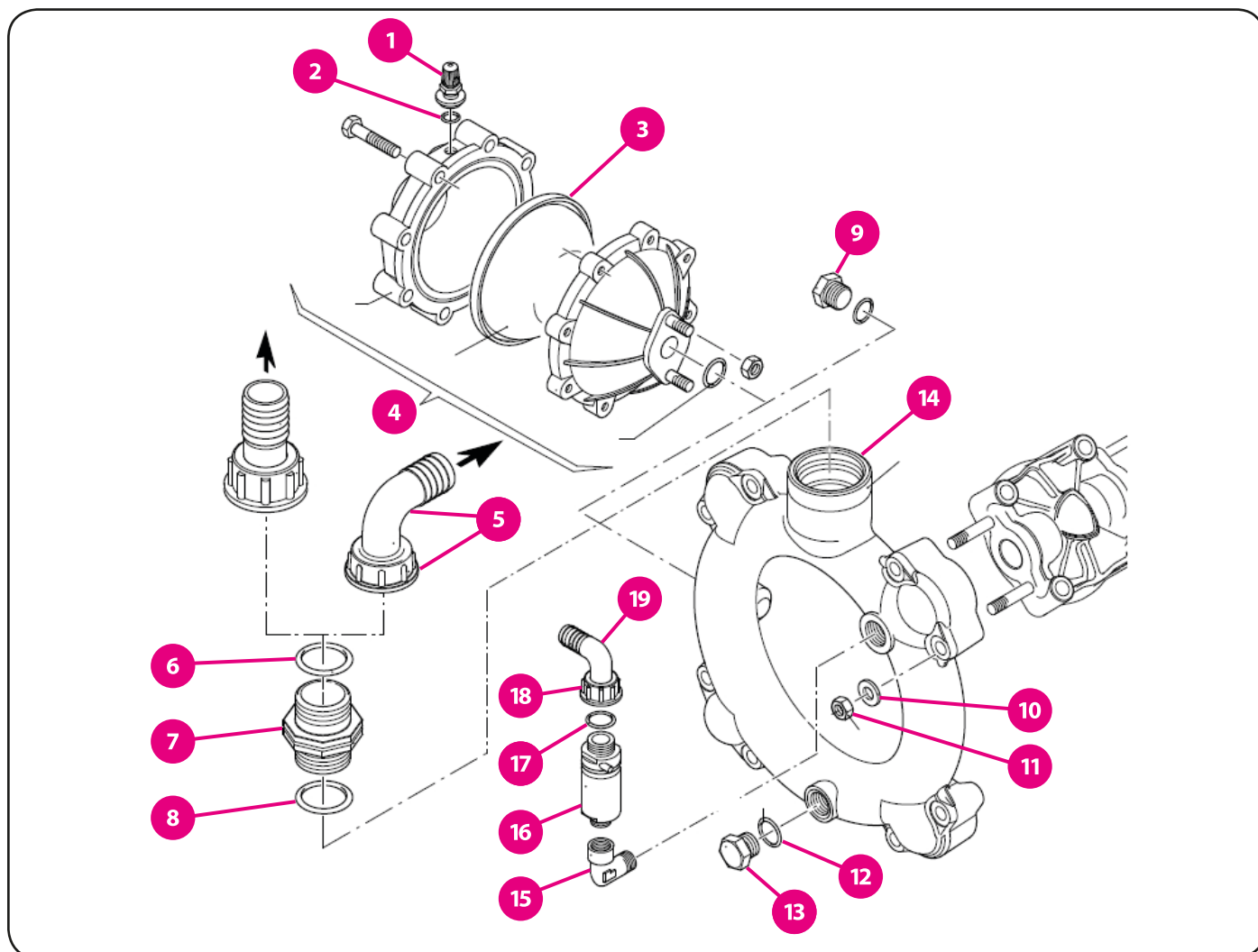
14.18. Čerpadla + příslušenství (AR 185)



	kód zboží	název zboží
1	01843	ventilek čerpadla
2	00224	o-kroužek
3	09438	koncovka hadicová
4	10232	matice převlečná
5	01788	o-kroužek
6	03699	matice
7	03323	podložka plochá
8	760750	věnc prsa sací

14. Obvody postřiků

14.18. Čerpadla + příslušenství (AR 185)

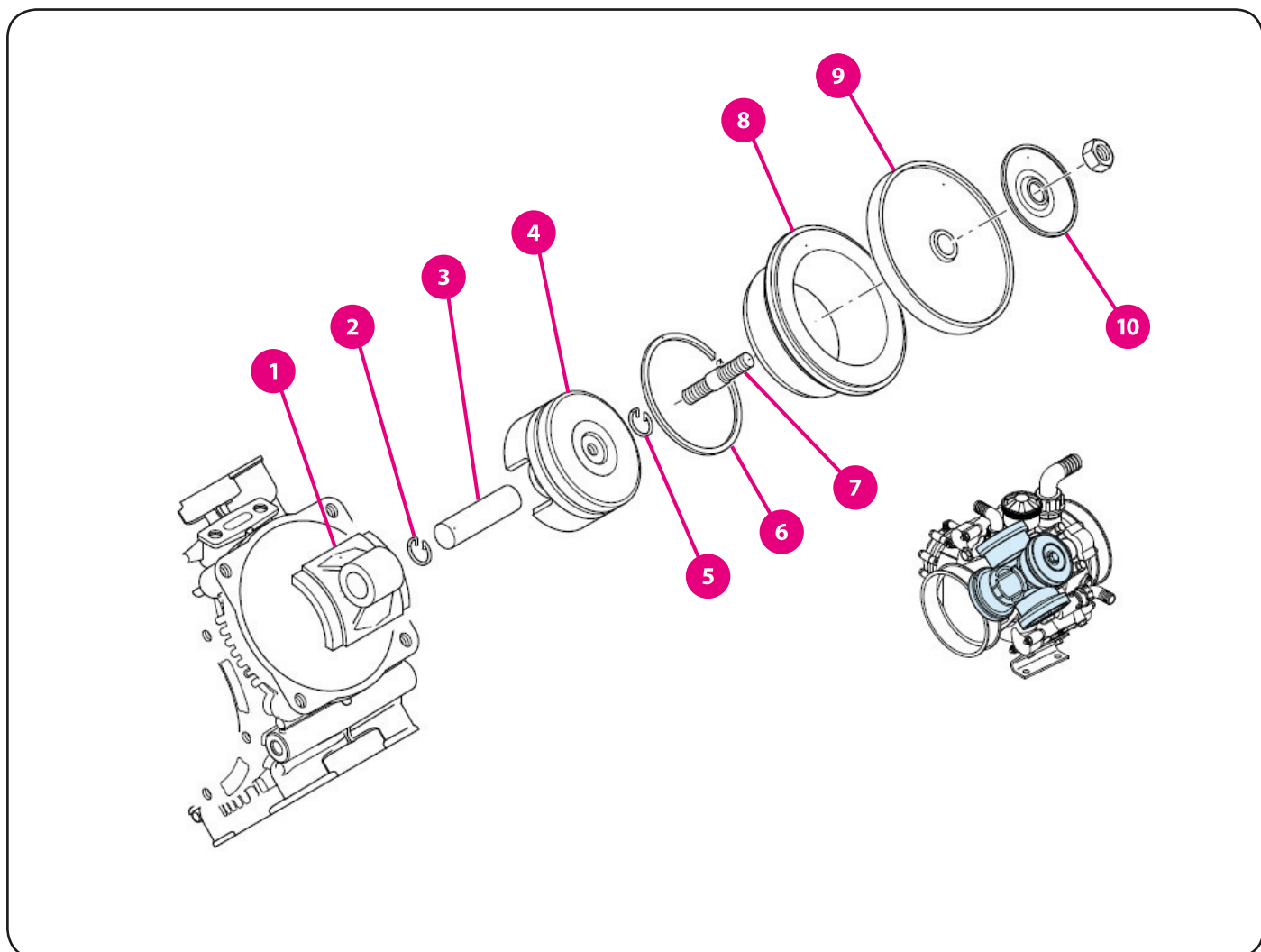


	kód zboží	název zboží
1	06305	ventilek vzduchový
2	650542	těsnění
3	00188	membrána
4	02626	vzdušník - komplet
5	10232	koncovka hadicová
6	00345	o-kroužek
7	00585	dvojnipl
8	00331	o-kroužek
9	880530	šroub výpustný
10	03323	podložka plochá

	kód zboží	název zboží
11	03699	matice
12	180101	o-kroužek
13	03108	zátka
14	760760	věнец prsa tlaková
15	01780	koleno
16	01775	ventil pojistný
17	01968	o-kroužek
18	00810	matice převlečná
19	00809	koncovka hadicová

14. Obvody postřiků

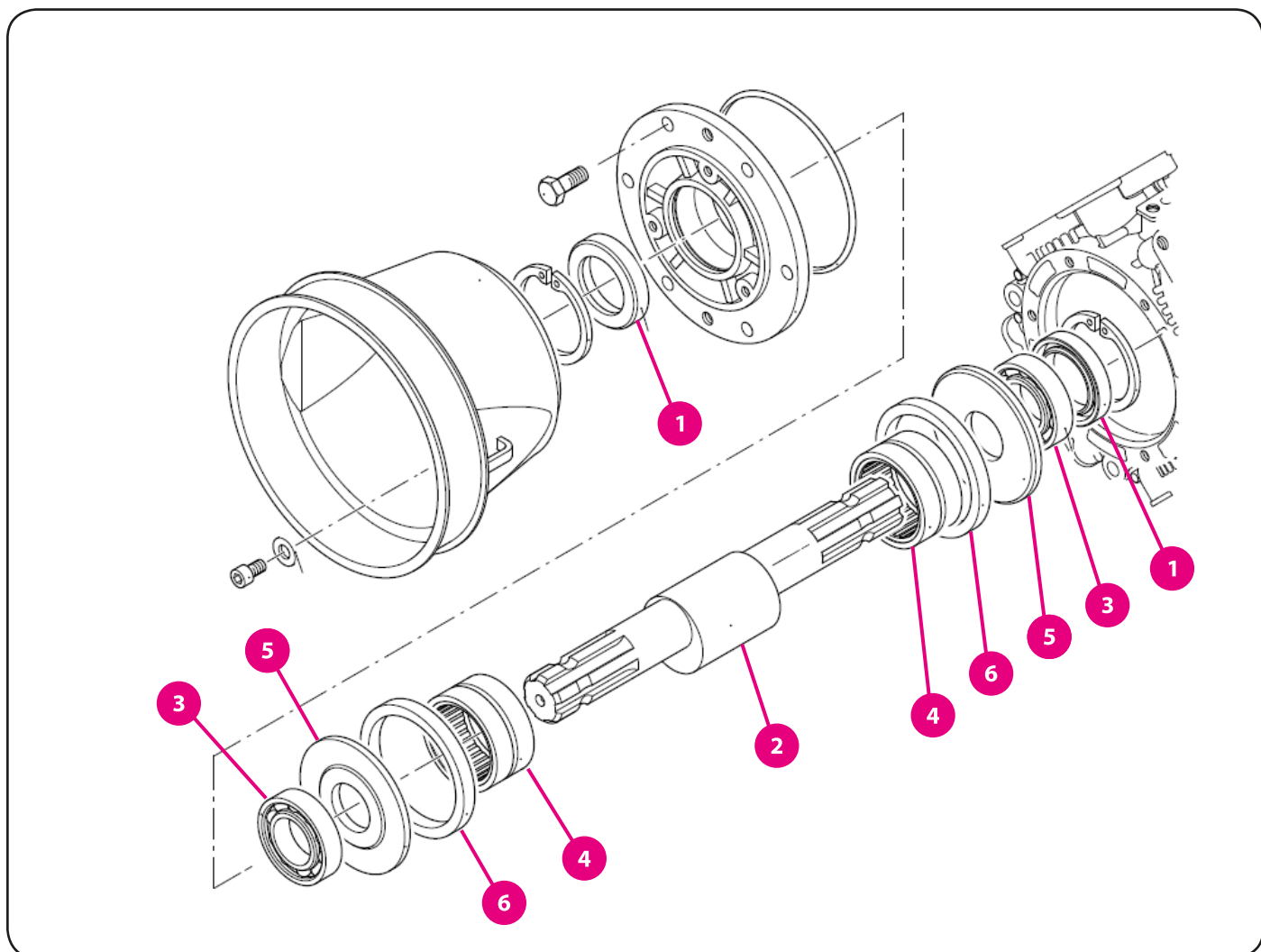
14.18. Čerpadla + příslušenství (AR 185)



	kód zboží	název zboží
1	10441	ojnice
2	01779	pojistka
3	11175	čep zajištění membrány
4	01757	podložka membrány
5	01779	pojistka
6	01778	čep pístu
7	01840	píst
8	02807	pístní kroužek
9	01798	válec čerpadla
10	00185	membrána

14. Obvody postřiků

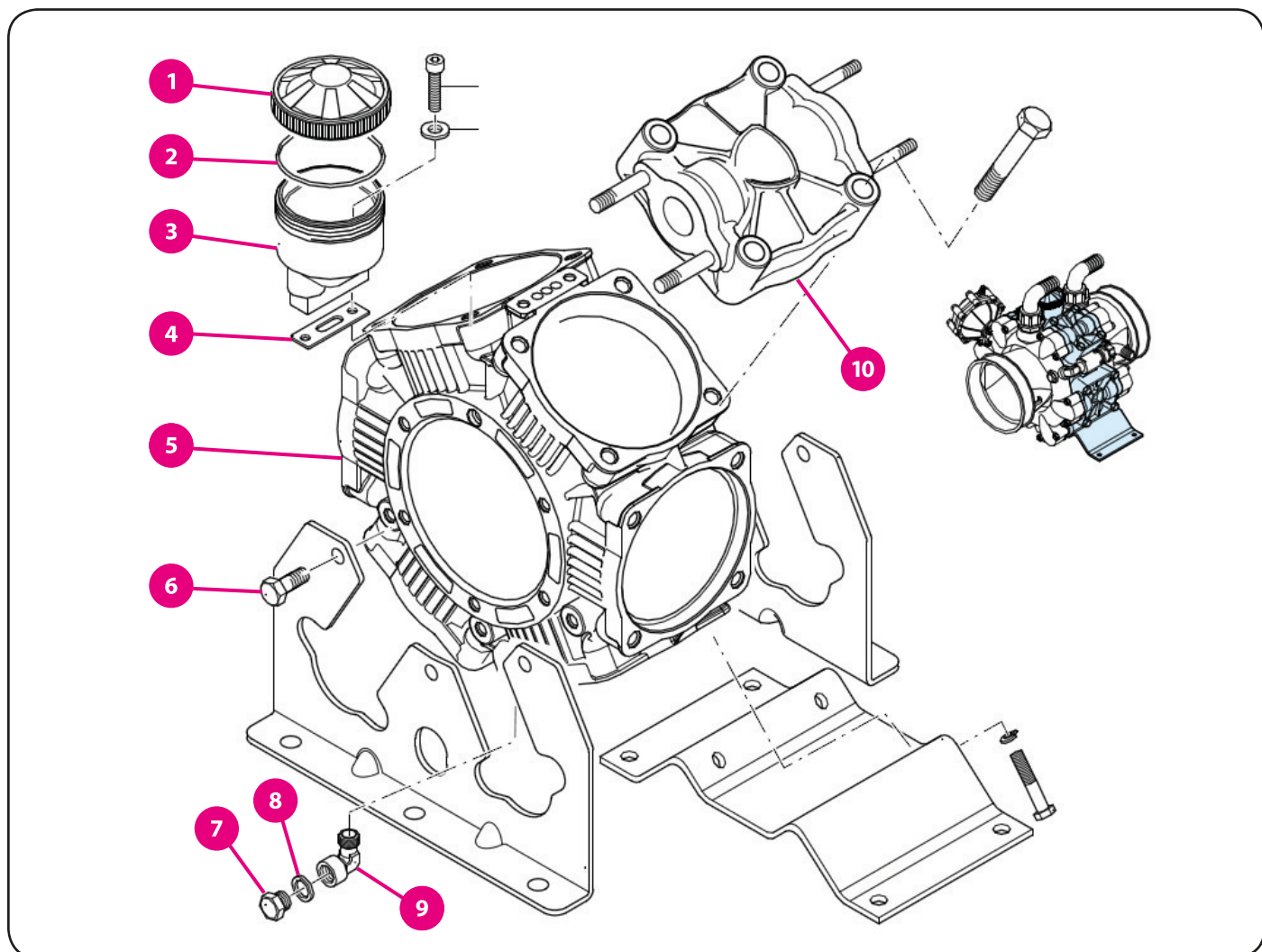
14.18. Čerpadla + příslušenství (AR 185)



	kód zboží	název zboží
1	00177	gufero
2	750174	hřídel
3	230350	ložisko
4	02705	ložisko
5	540040	talíř
6	750130	kroužek

14. Obvody postřiků

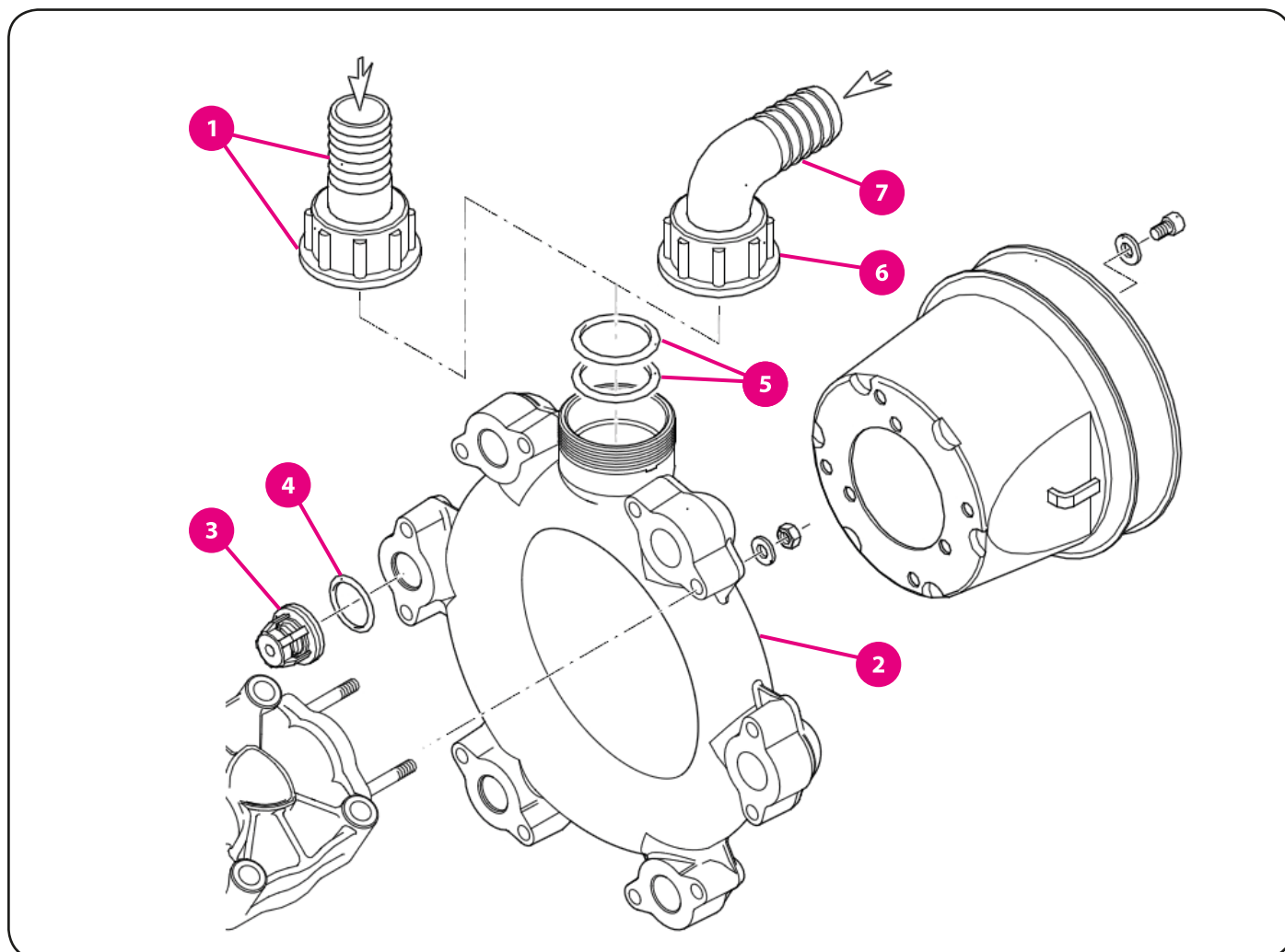
14.18. Čerpadla + příslušenství (AR 250-280)



	kód zboží	název zboží
1	00433	víčko olejové
2	00227	o-kroužek
3	00630	nádobka
4	00229	těsnění
5	751300	tělo čerpadla
6	160673	šroub
7	03108	zátka
8	880820	těsnění
9	01780	koleno
10	02722	hlava

14. Obvody postřiků

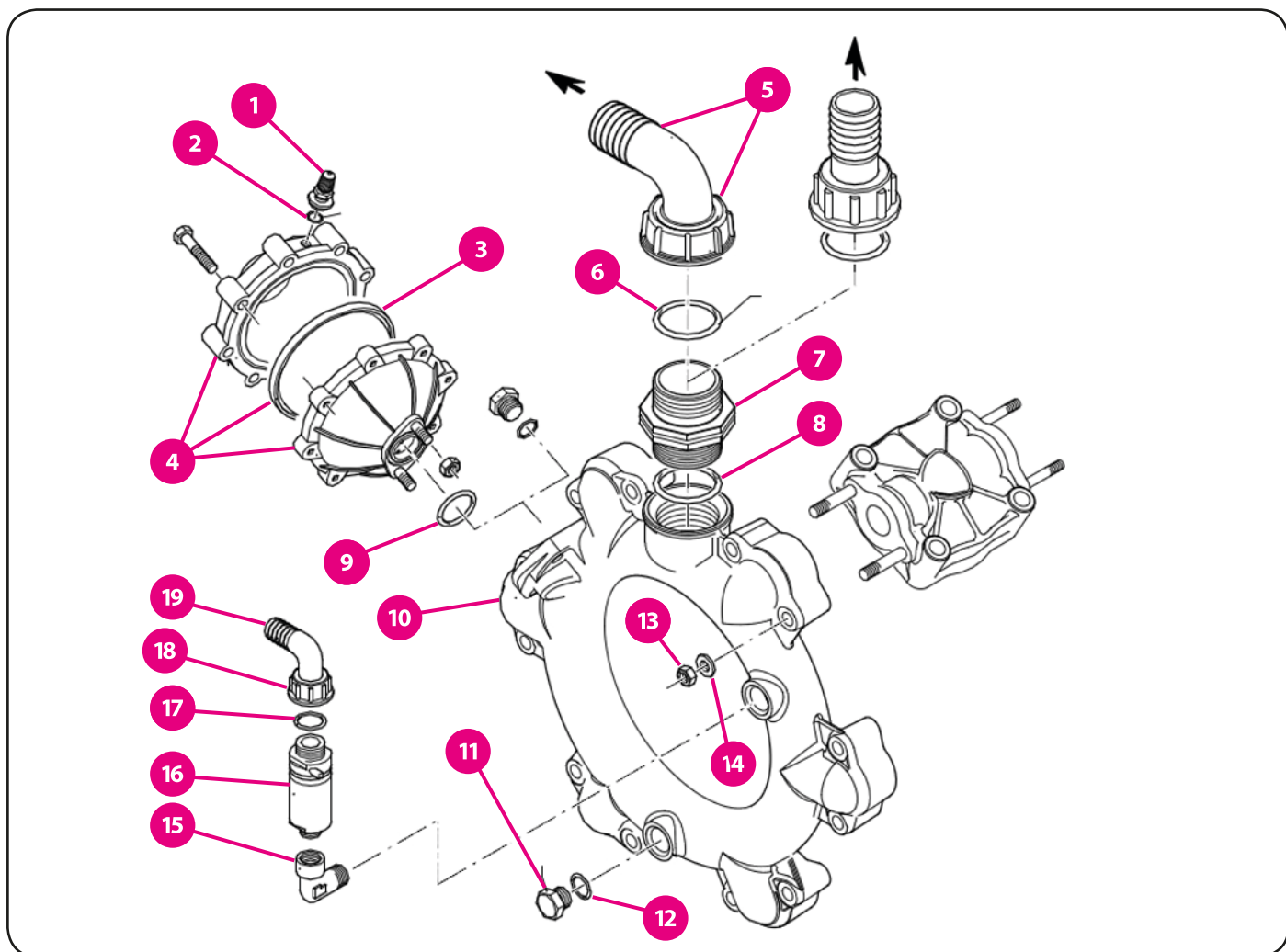
14.18. Čerpadla + příslušenství (AR 250-280)



	kód zboží	název zboží
1	10232	koncovka hadicová
2	02695	věnc prsa sací
3	01843	ventilek čerpadla
4	00224	o-kroužek
5	01788	o-kroužek
6	01787	matice převlečná
7	01786	koleno (hadice 50)
	01789	koleno (hadice 60)

14. Obvody postřiků

14.18. Čerpadla + příslušenství (AR 250-280)

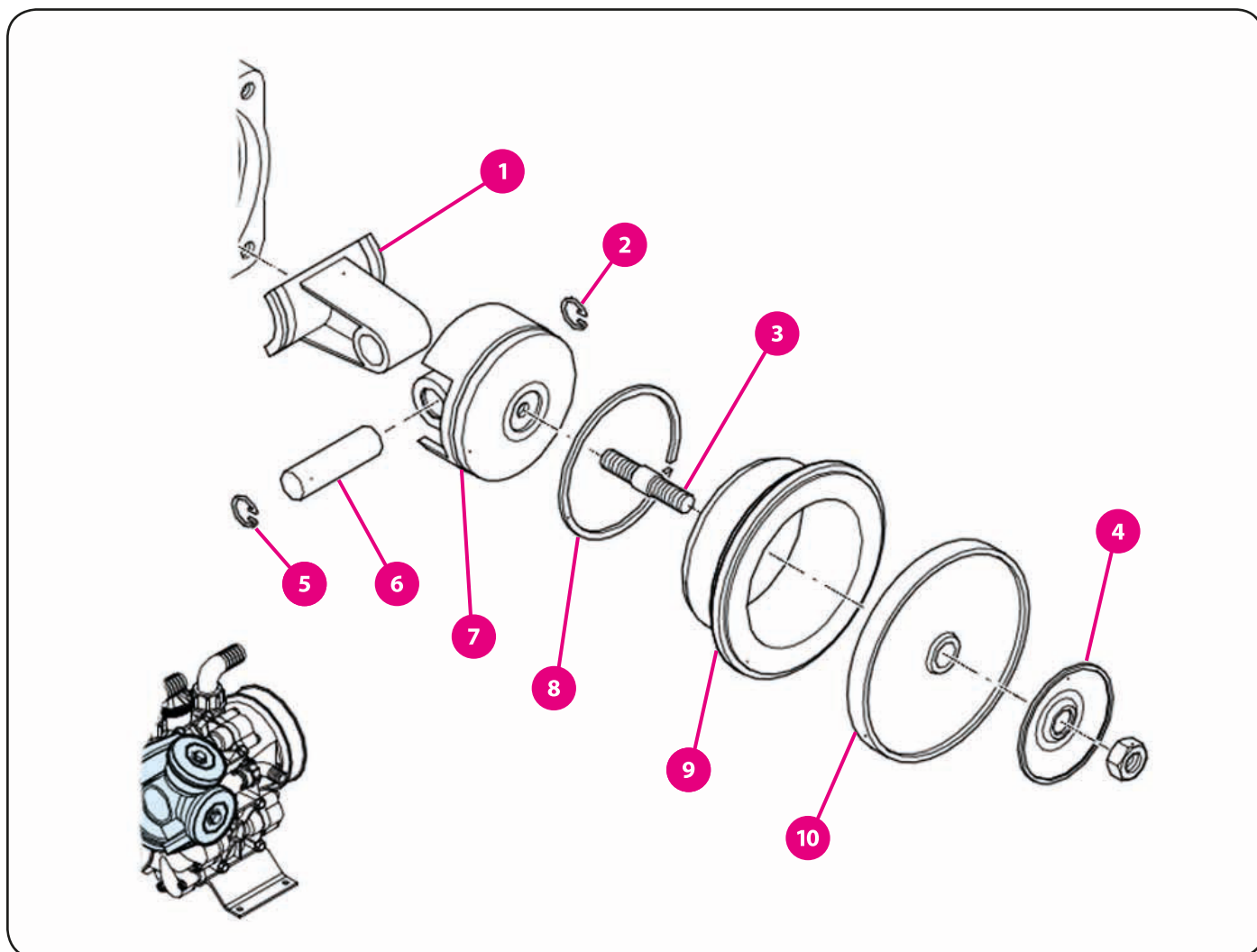


	kód zboží	název zboží
1	06305	ventilek vzduchový
2	650542	těsnění
3	00188	membrána
4	02626	vzdušník - komplet
5	10232	koncovka hadicová
6	00345	o-kroužek
7	00585	dvojnípl
8	01785	o-kroužek
9	00345	o-kroužek
10	02694	věnc prsa tlaková

	kód zboží	název zboží
11	03108	zátka
12	01968	o-kroužek
13	03699	matice
14	03323	podložka plochá
15	01780	koleno
16	01775	ventil pojistný
17	01968	o-kroužek
18	00810	matice převlečná
19	00809	koncovka hadicová

14. Obvody postřiků

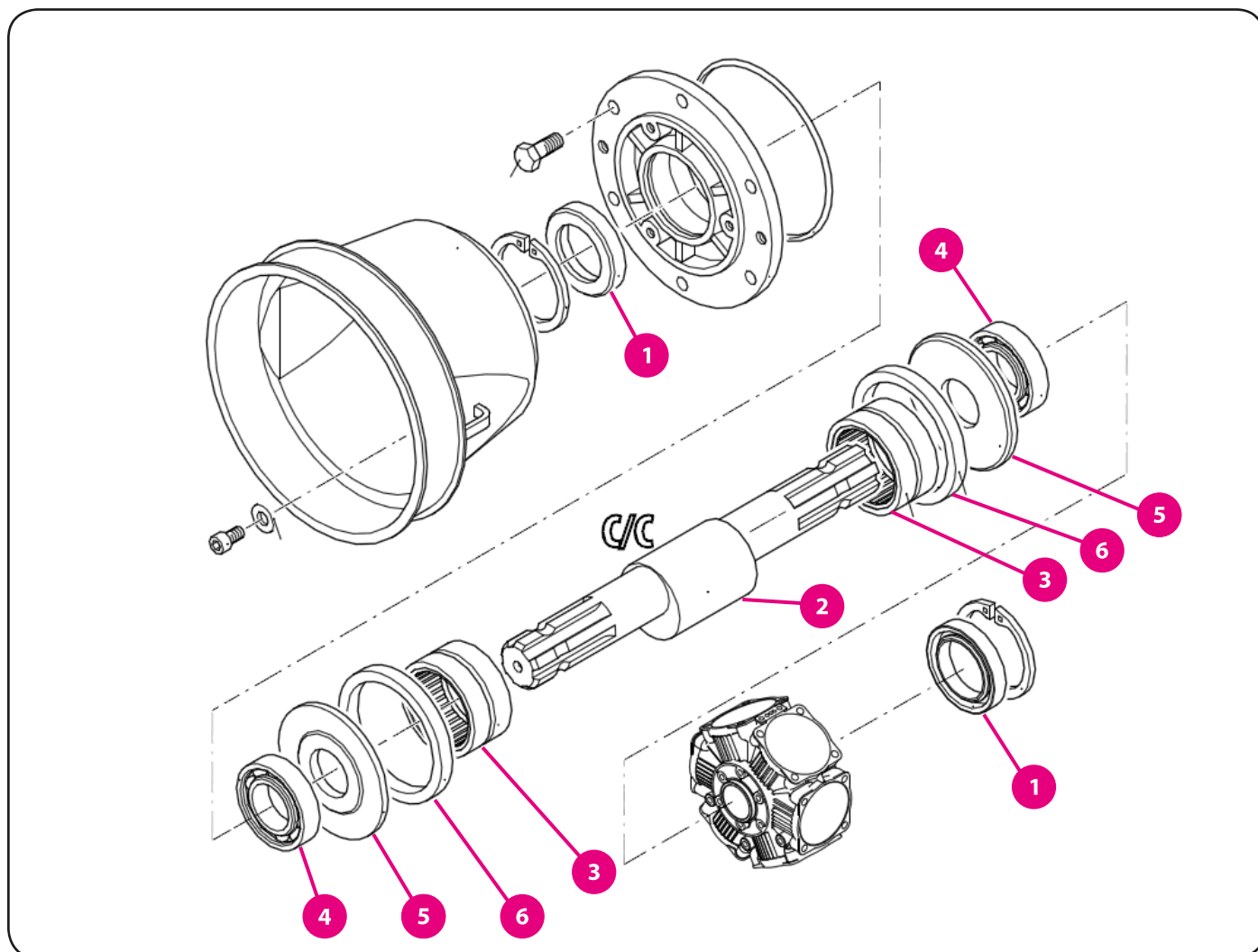
14.18. Čerpadla + příslušenství (AR 250-280)



	kód zboží	název zboží
1	01842	ojnice
2	01779	pojistka
3	11175	čep zajištění membrány
4	01757	podložka membrány
5	01779	pojistka
6	01778	čep pístu
7	01840	píst
8	02807	pístní kroužek
9	01798	válec čerpadla
10	00185	membrána

14. Obvody postřiků

14.18. Čerpadla + příslušenství (AR 250-280)



	kód zboží	název zboží
1	00177	gufero
2	01798	hřídel
3	02705	ložisko
4	01893	ložisko
5	540040	talíř
6	750130	kroužek

14. Obvody postřiků

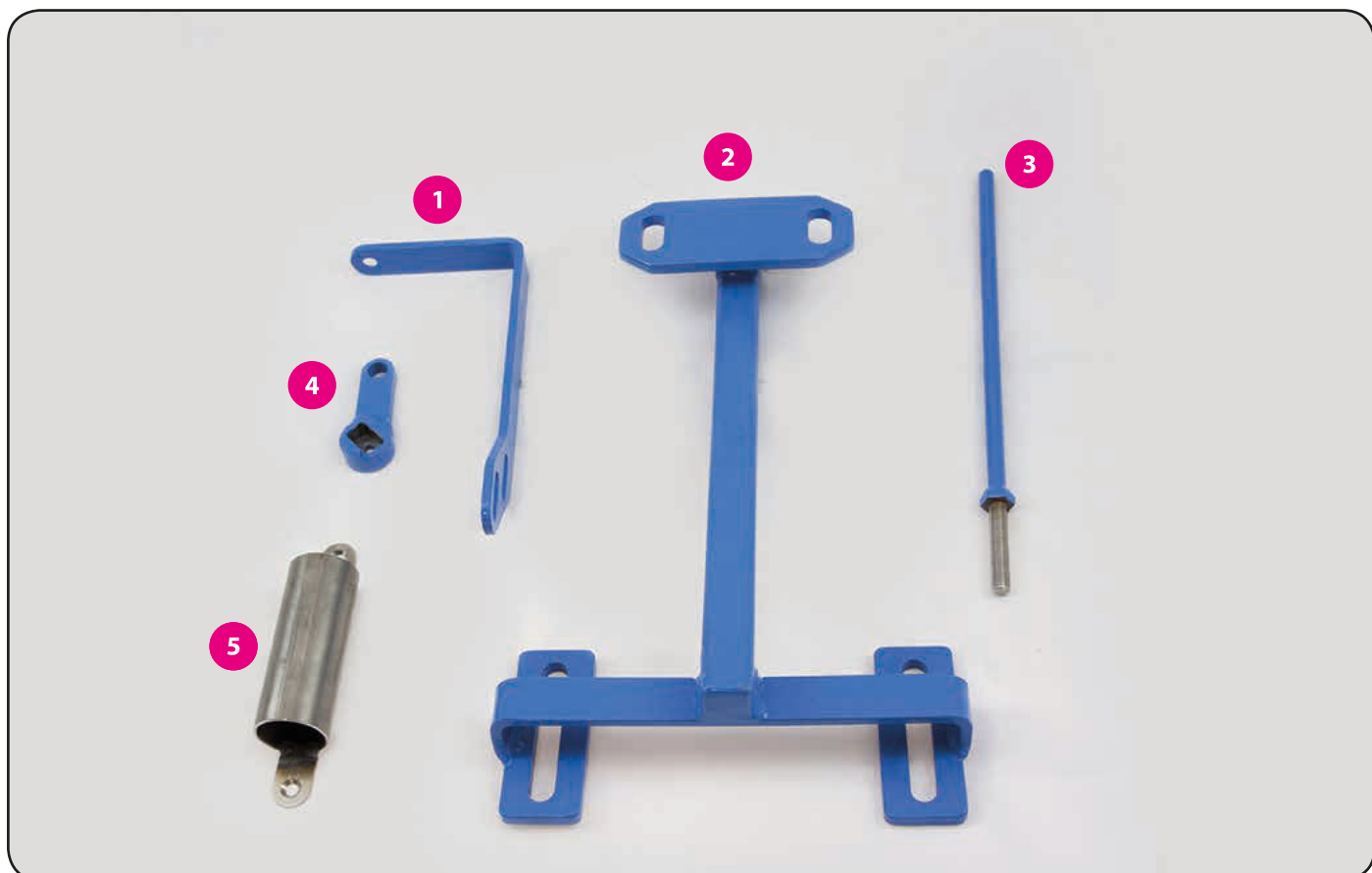
14.19. Držáky armatur



	kód zboží	název zboží
1	09730	držák bubnu vnitřní
2	09729	držák bubnu na věž
3	05353	ovládání G2" kohoutu
4	09828	držák tlakového filtru G2"

14. Obvody postřiků

14.19. Držáky armatur



	kód zboží	název zboží
1	08860	držák vypouštěcího ventilu
2	10019	držák sání čisté vody
3	05467	držák hadic přímý
4	05355	páka ovládání G2" kohoutu
5	06052	držák oplachové pistole

14. Obvody postřiků

14.19. Držáky armatur



	kód zboží	název zboží
1	08298	držák filtrů Topline
2	08297	držák plnicího čerpadla

14. Obvody postřiků

14.20. Obvody postřiků - ramena

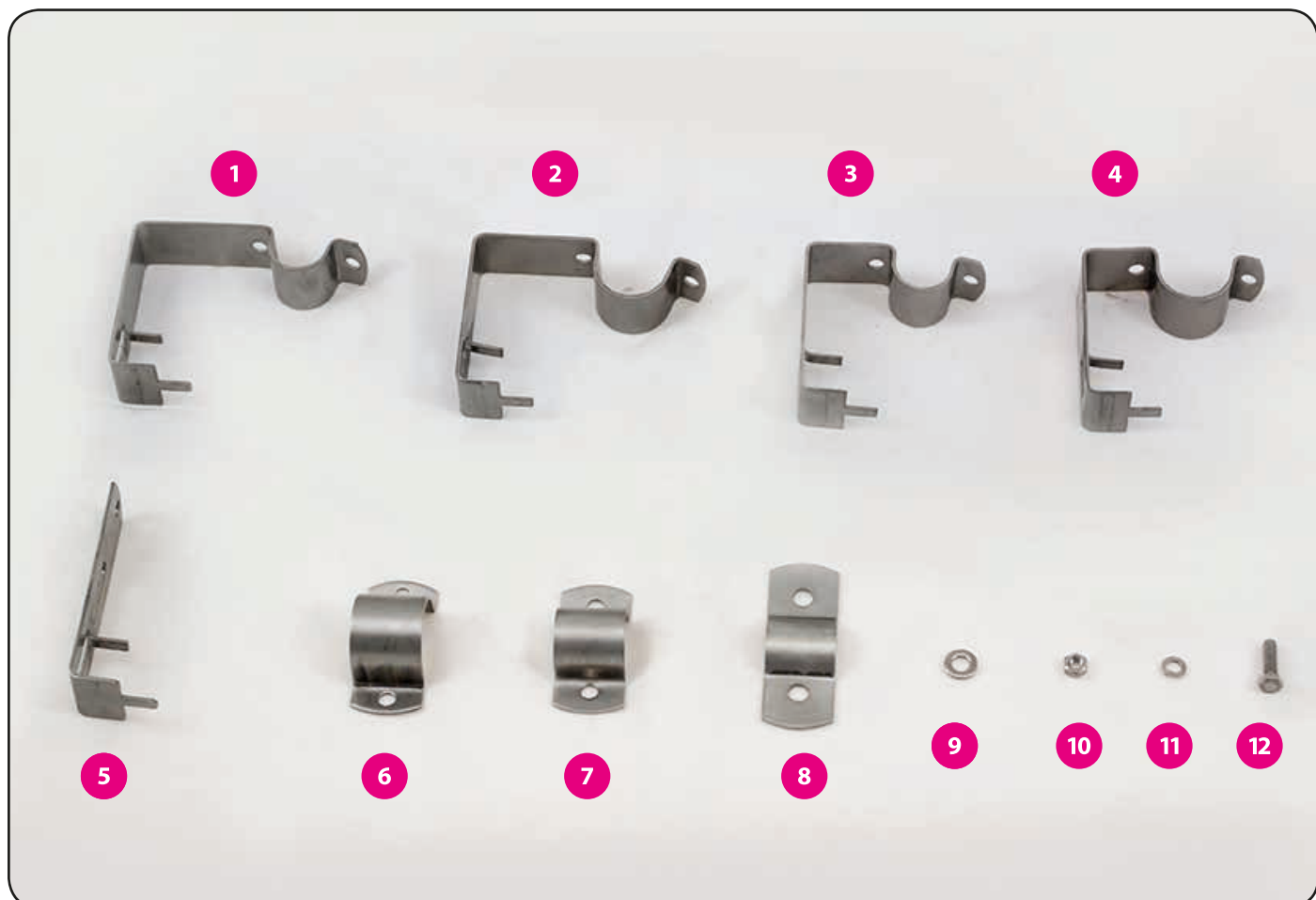


	kód zboží	název zboží
1	05851	koleno segmentové 90° Js25
2	05853	koleno segmentové 90° Js25/Js20
3	05849	koleno segmentové 90° Js25/Js16
4	03822	koleno segmentové 90° Js20/Js12
5	06619	držák hadic 25/25
6	05854	koleno segmentové 180° Js25/Js20
7	05850	koleno segmentové 180° Js25/Js16
8	03821	koleno segmentové 180° Js20/Js12
9	09741	držák hadic 20/16

	kód zboží	název zboží
10	05852	koleno segmentové 180° Js25
11	03818	koleno segmentové 180° Js20
12	05848	koleno segmentové 180° Js20/Js16
13	09740	držák hadic 20/20
14	05847	koleno segmentové 90° Js20/Js16
15	03819	koleno segmentové 90° Js20
16	02158	redukce hadicová přímá Js20/Js12
17	09610	redukce hadicová přímá Js20/Js16

14. Obvody postřiků

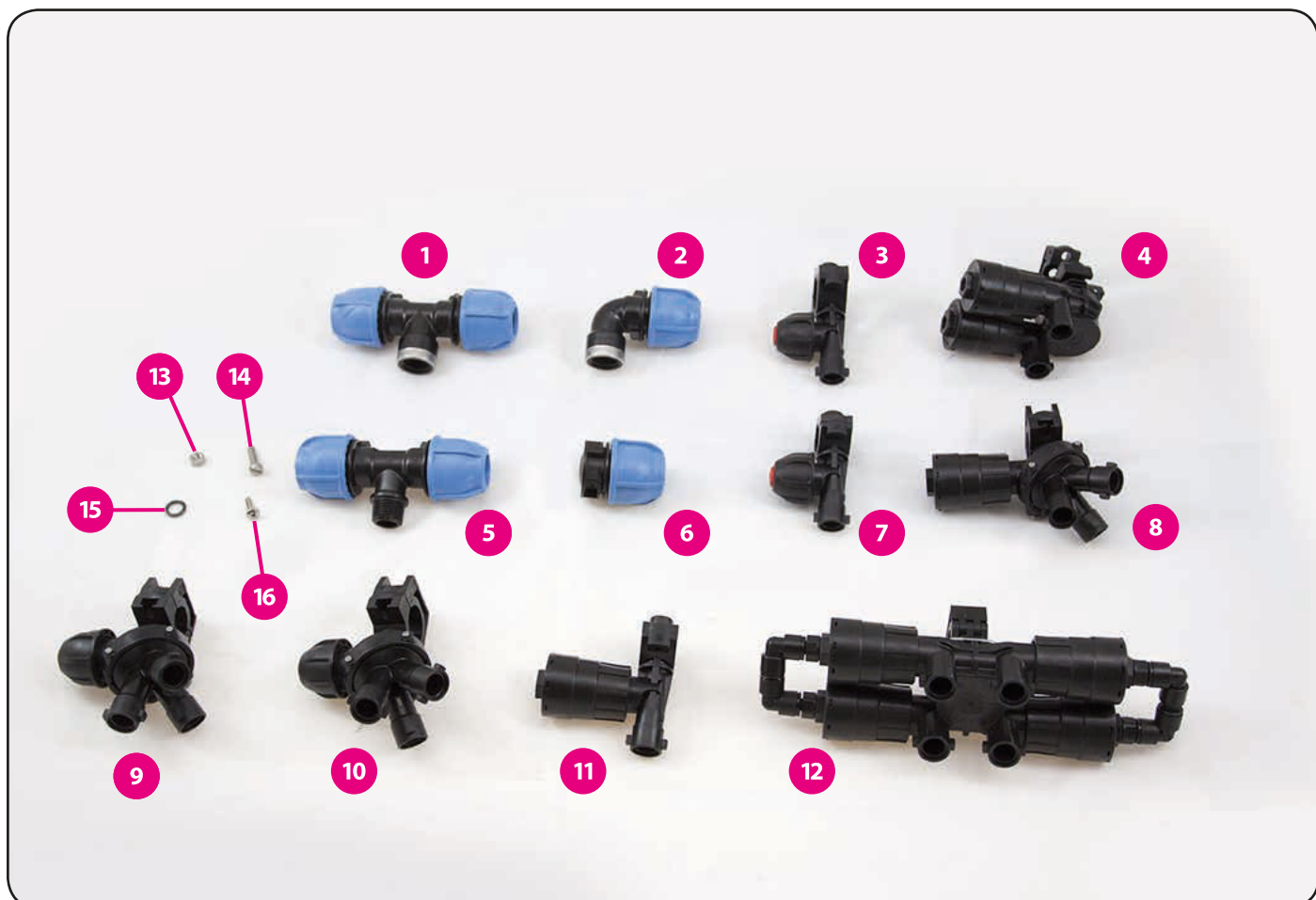
14.20. Obvody postřiků - ramena



	kód zboží	název zboží
1	10395	držák LED pásku D20 - prodloužený
2	11570	držák LED pásku D25 - prodloužený
3	10627	držák LED pásku D20
4	11571	držák LED pásku D25
5	10398	držák LED pásku - zadní čelo
6	06766	objímka trubky trysek (25mm)
7	05225	objímka trubky trysek
8	06767	objímka trubky tlakového míchání
9	03464	podložka plochá
10	03657	matice
11	03322	podložka pérová
12	03409	šroub

14. Obvody postřiků

14.20. Obvody postřiků - ramena



	kód zboží	název zboží
1	00678	T-spojka nerez trubek G1/2" IG
2	00680	koleno pro nerez trubku G1/2"
3	11582	držák trysek 25mm jednoduchý
4	08595	držák trysek 20mm 2 násobný
5	00679	T-spojka nerez trubek G1/2" AG
6	00657	záslepka nerez trubek d20
7	04258	držák trysek 20mm jednoduchý
8	04261	držák trysek 20mm triplet

	kód zboží	název zboží
9	04260	držák trysek 20mm triplet
10	11583	držák trysek 25mm triplet
11	04259	držák trysek 20mm jednoduchý
12	08645	držák trysek 20mm 4 násobný
13	03658	matice
14	03276	šroub
15	00341	o-kroužek
16	12224	šroub

14. Obvody postřiků

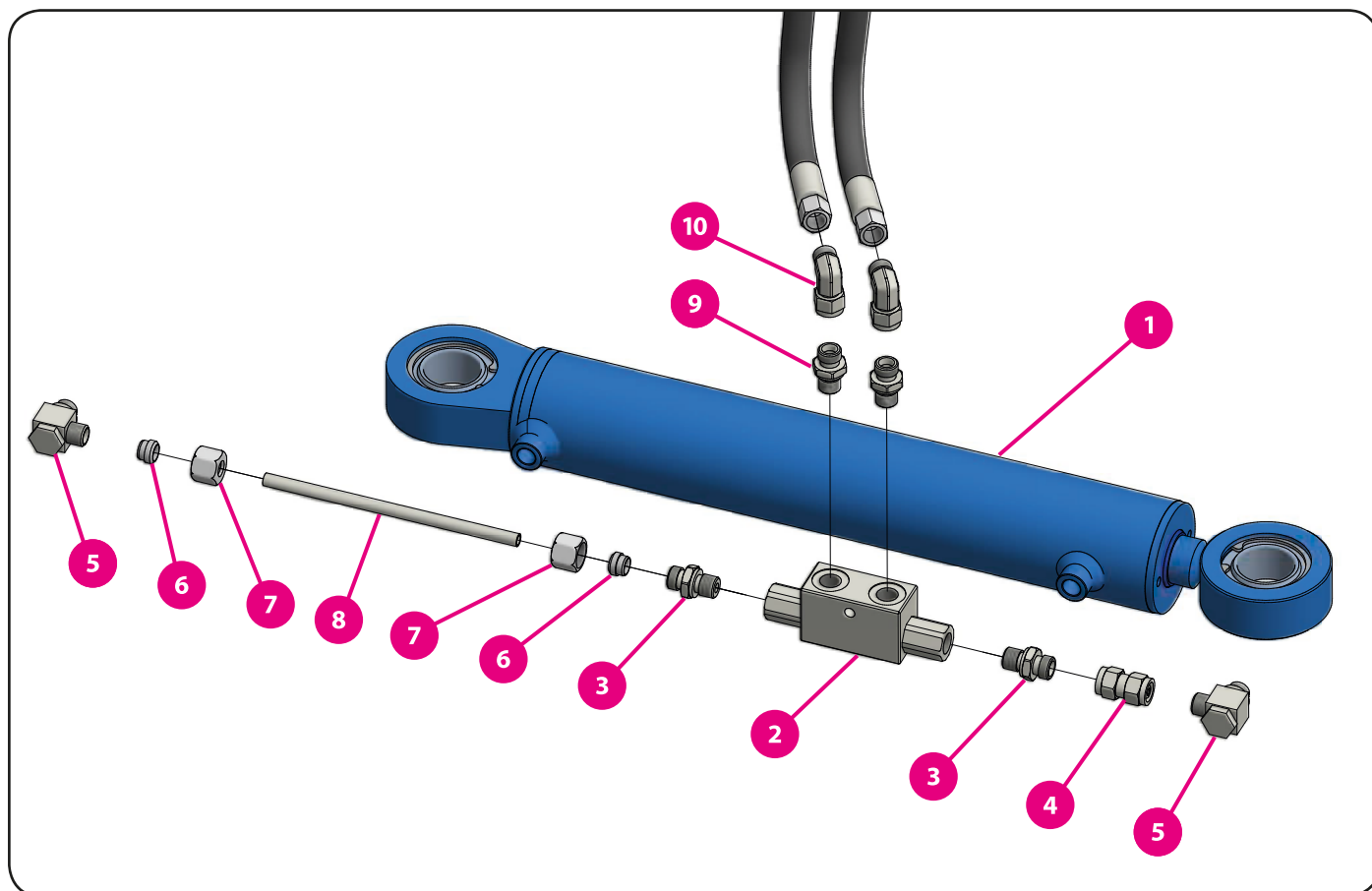
14.20. Obvody postřiků - ramena



	kód zboží	název zboží
1	03724	trubka nerez vrtaná 20mm (25cm)
	03724	trubka nerez vrtaná 20mm (50cm)
	08133	trubka nerez vrtaná 25mm (25cm)
	08133	trubka nerez vrtaná 25mm (50cm)
2	03723	trubka nerez 20mm
	03734	trubka nerez 25mm

15. Hydraulika

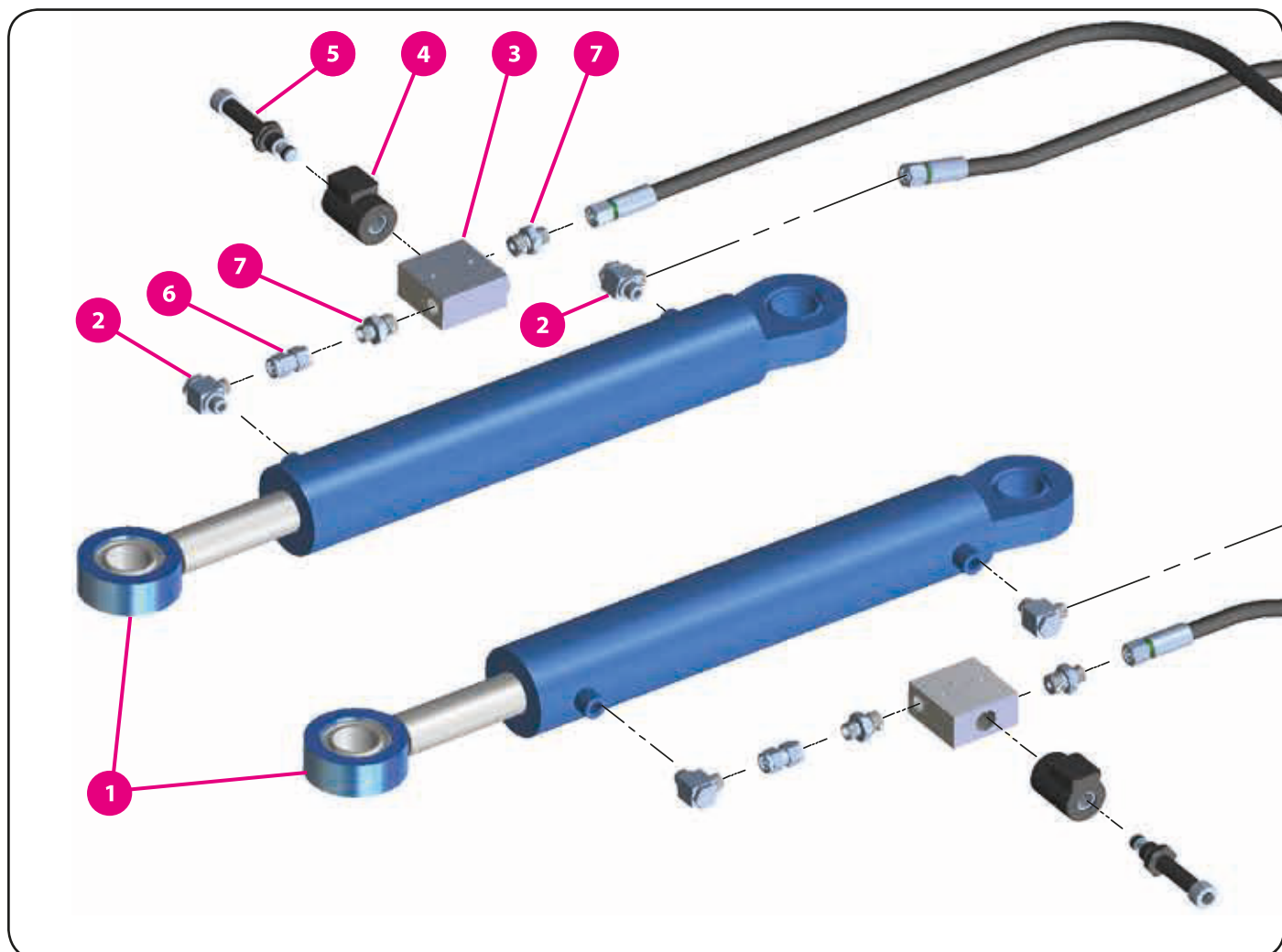
15.1. Kloubová oj - hydraulické zámky



	kód zboží (P/L)	název zboží
1	03869	válec hydraulický
2	03912	zámek hydraulický
3	01141	hrdlo přímé
4	01168	spojka
5	04702	šroubení úhlové
6	01117	prsten
7	01118	matice
8	03036	trubka (m)
9	01141	hrdlo přímé
10	01124	koleno šroubovací

15. Hydraulika

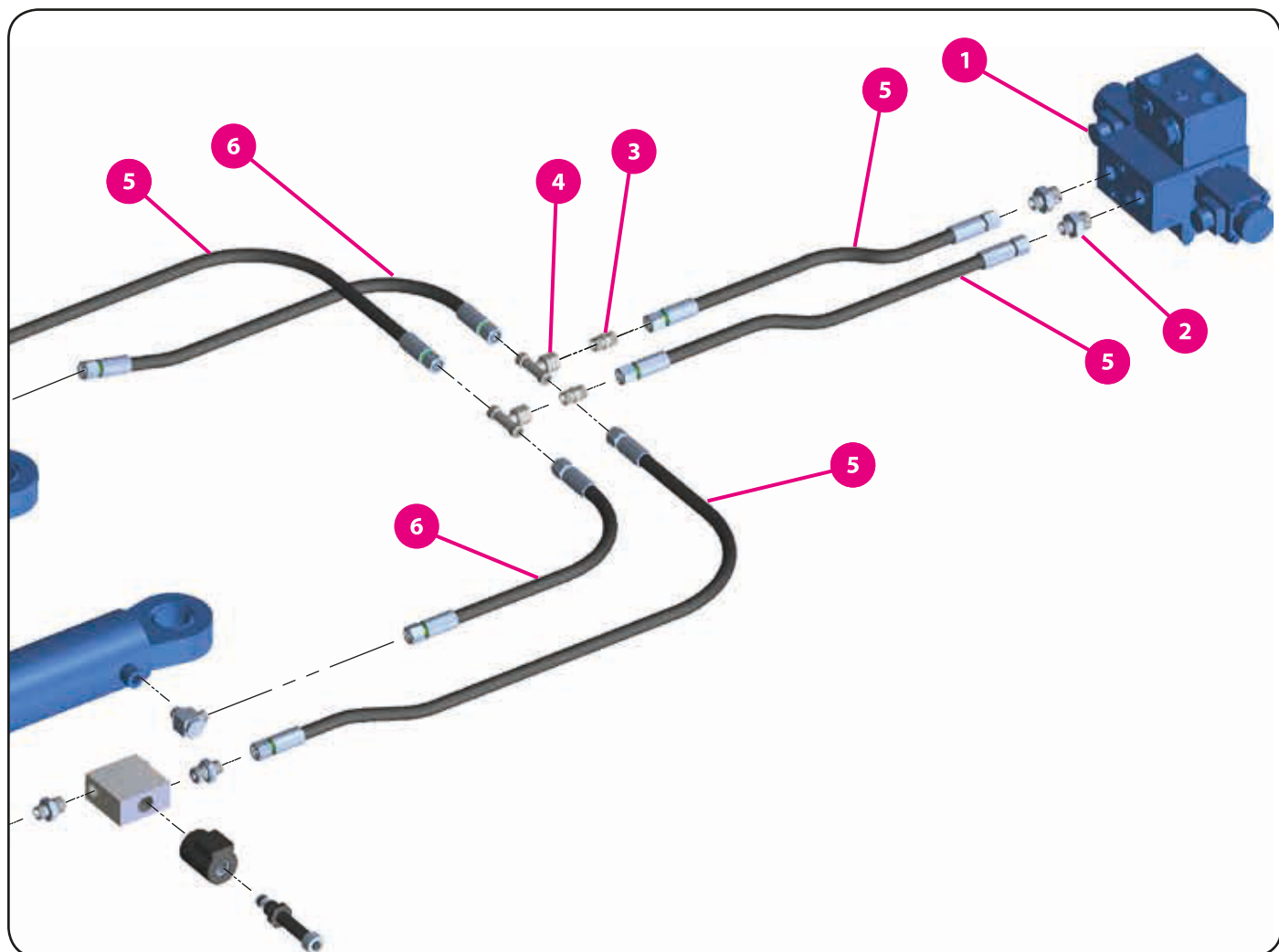
15.1. Kloubová oj - elektrohydraulické zámky



	kód zboží (P/L)	název zboží
1	03869	válec hydraulický
2	04702	šroubení úhlové
3	08389	blok
4	08388	cívka
5	08390	ventil sedlový
6	01168	spojka
7	01143	hrdlo přímé

15. Hydraulika

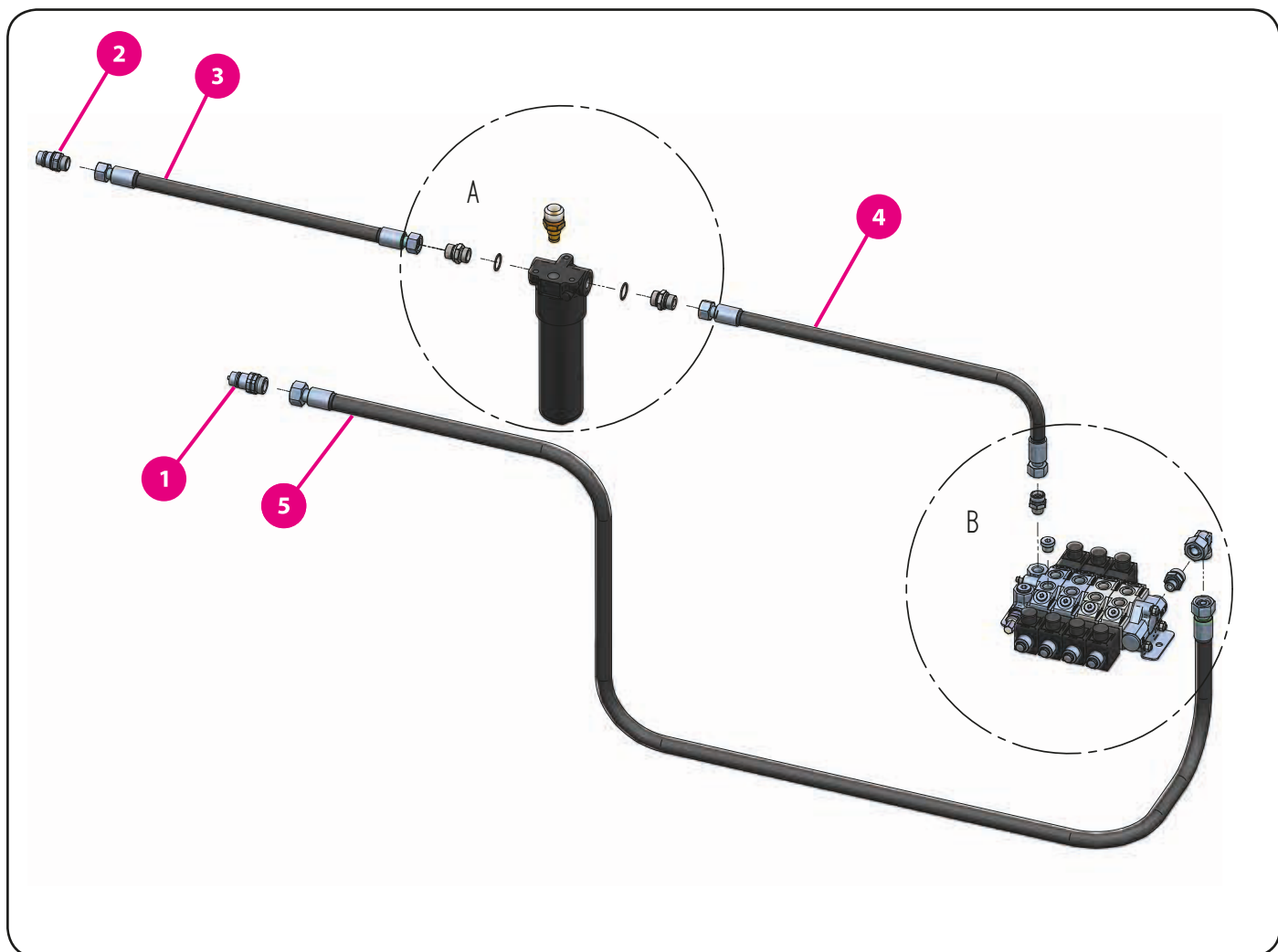
15.1. Kloubová oj



	kód zboží (P/L)	název zboží
1	01624	rozvaděč hydraulický proporcionální
	12090	rozvaděč hydraulický proporcionální TILL
2	01273	hrdlo přímé
3	01120	spojka
4	03903	šroubení T kombi
5	10689	hadice DN6 L=600mm
6	10688	hadice DN6 L=540mm

15. Hydraulika

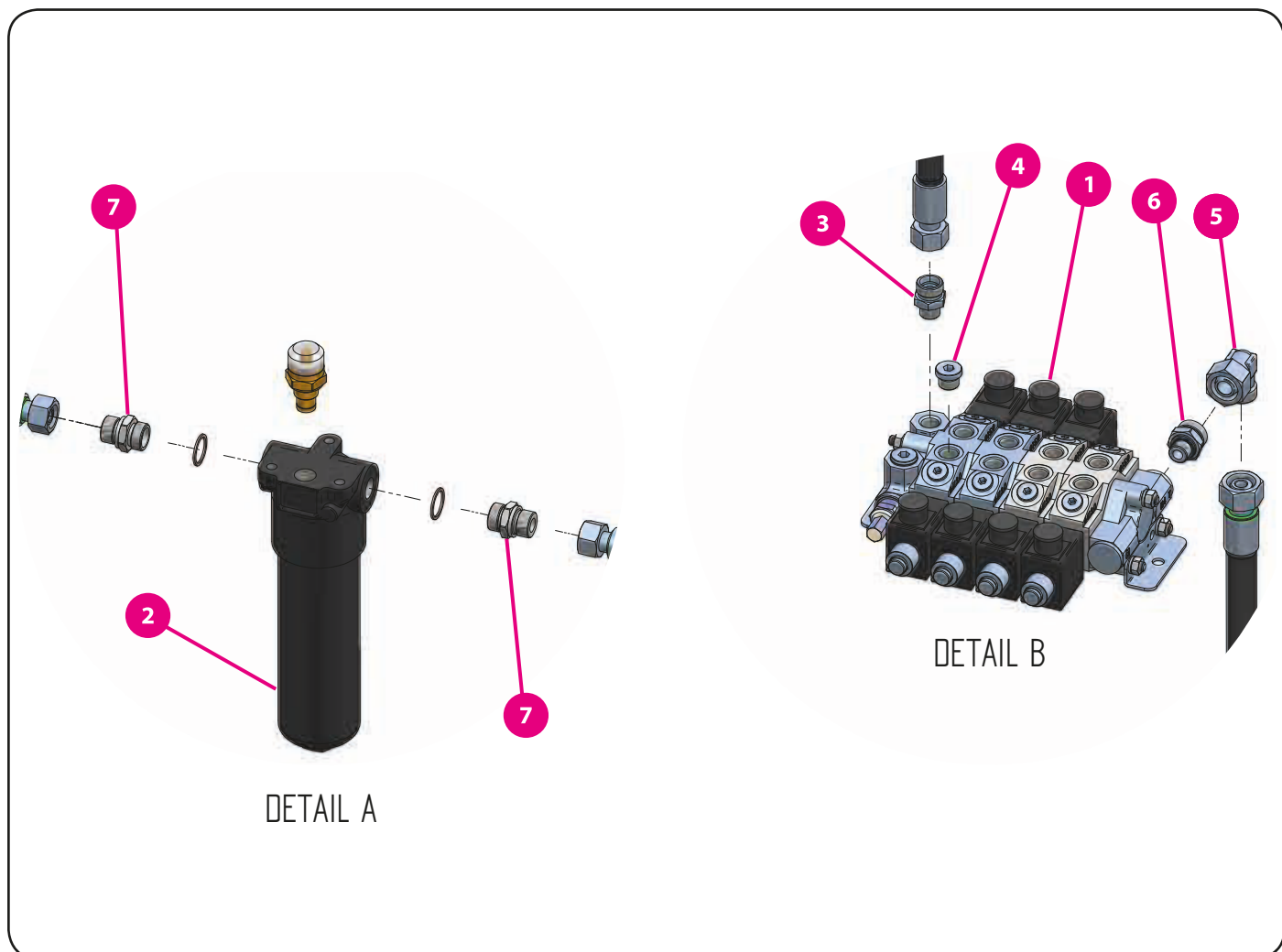
15.2. Základní okruh + rozvaděč



	kód zboží (P/L)	název zboží
1	09252	samec BG3
2	03852	zástrčka
3		hadice DN12
4		hadice DN12
5		hadice DN16

15. Hydraulika

15.2. Základní okruh + rozvaděč

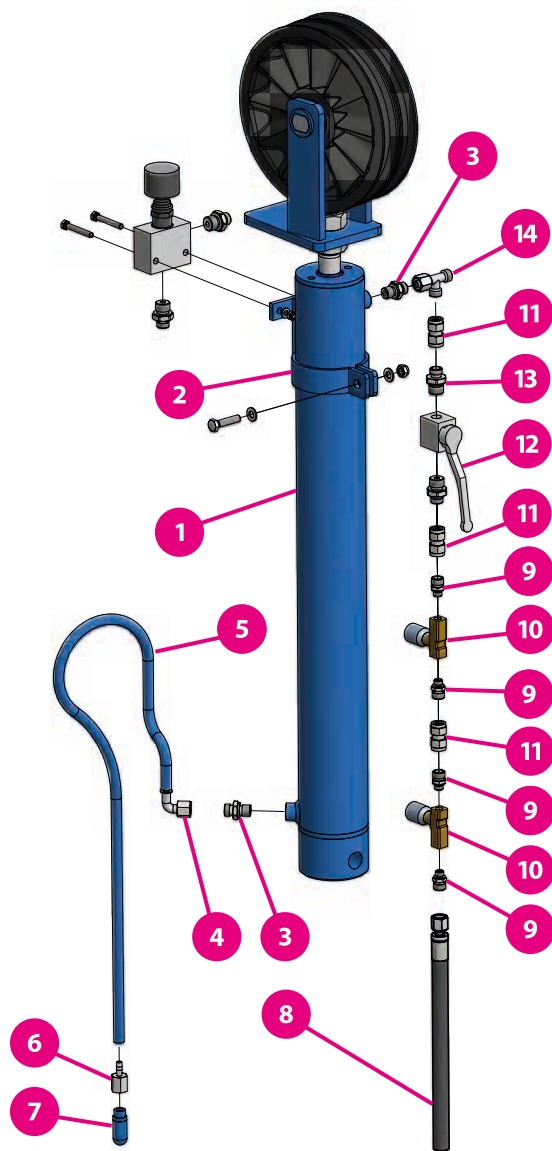


	kód zboží (P/L)	název zboží
1	09997	rozvaděč HDS11 (1 sekce)
	09996	rozvaděč HDS11 (2 sekce)
	05987	rozvaděč HDS11 (3 sekce)
	09999	rozvaděč HDS11 (4 sekce)
	10000	rozvaděč HDS11 (5 sekce)
	10001	rozvaděč HDS11 (6 sekce)
	09824	rozvaděč HDS11 (7 sekce)
2	08979	filtr hydraulický tlakový
3	01196	hrdlo přímé

	kód zboží (P/L)	název zboží
4	01206	zátku
5	01217	koleno
6	01213	hrdlo přímé
7	01147	hrdlo přímé (HDS)
	01212	hrdlo přímé (HDS + TILL)
	06927	hrdlo přímé (TILL)

15. Hydraulika

15.3. Zdvih + akumulátor

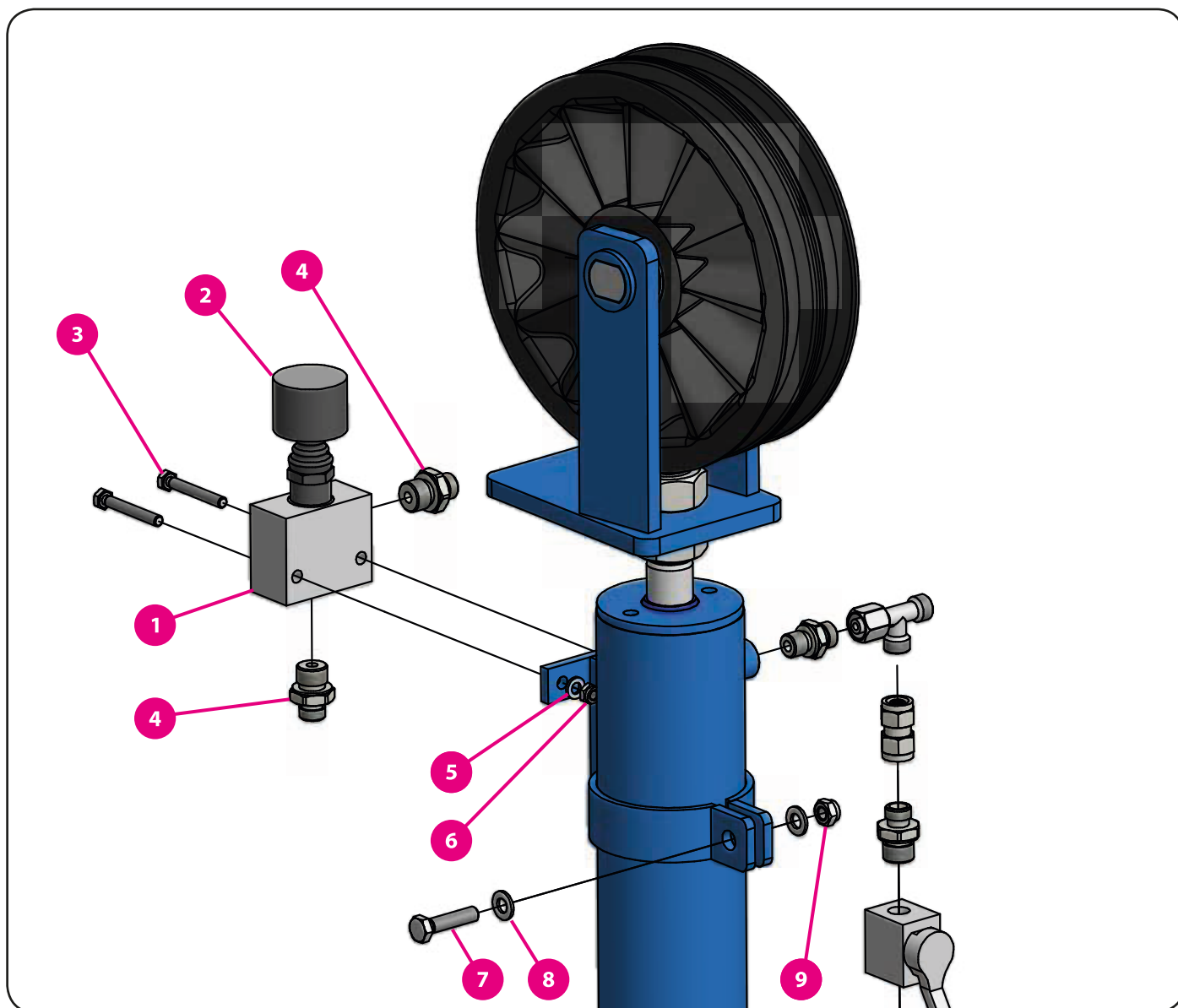


	kód zboží	název zboží
1	03849	válec hydraulický 500mm (base 28-30)
	03850	válec hydraulický 580mm (base 28-30)
	08773	válec hydraulický (base 33)
	11580	válec hydraulický (base 36)
2	05102	držák ventilu (base 28-30)
	11642	držák ventilu (base 36)
3	01141	hrdlo přímé
4	03885	koncovka hadicová
5	04932	hadice tlaková

	kód zboží (P/L)	název zboží
6	05299	koncovka hadicová
7	01222	tlumič hluku
8	04940	hadice DN6 L=5800mm
9	06244	přechos
10	06243	ventil škrťací
11	01168	spojka
12	03845	ventil kulový
13	01143	hrdlo přímé
14	03901	šroubení L

15. Hydraulika

15.3. Zdvih + akumulátor

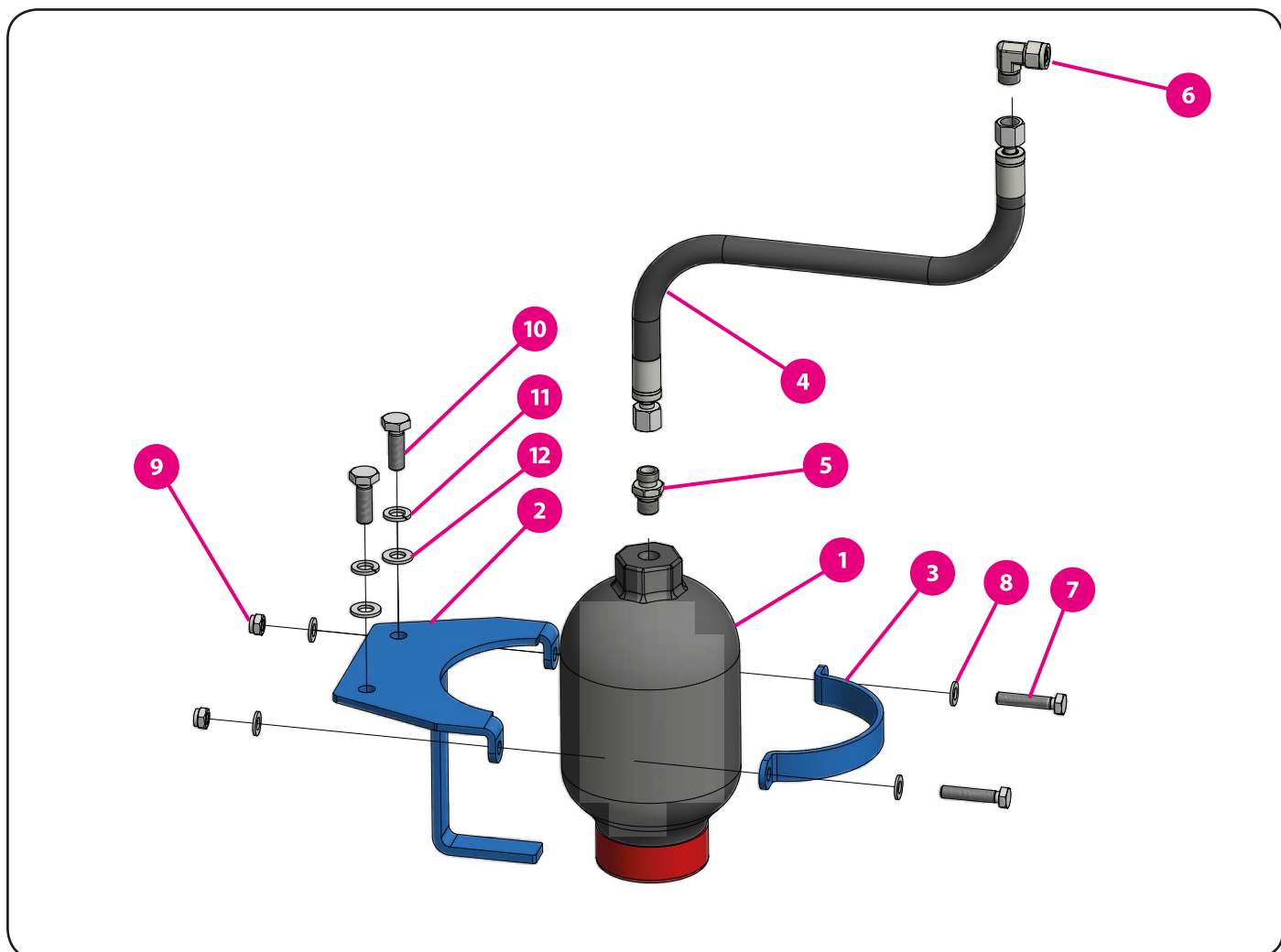


	kód zboží (P/L)	název zboží
1	03857	ventil s blokem
2	07343	silentblok
3	03396	šroub
4	01143	hrdlo přímé
5	03535	podložka plochá

	kód zboží (P/L)	název zboží
6	03689	matice samojistná
7	03281	šroub
8	03323	podložka plochá
9	03703	matice samojistná

15. Hydraulika

15.3. Zdvih + akumulátor

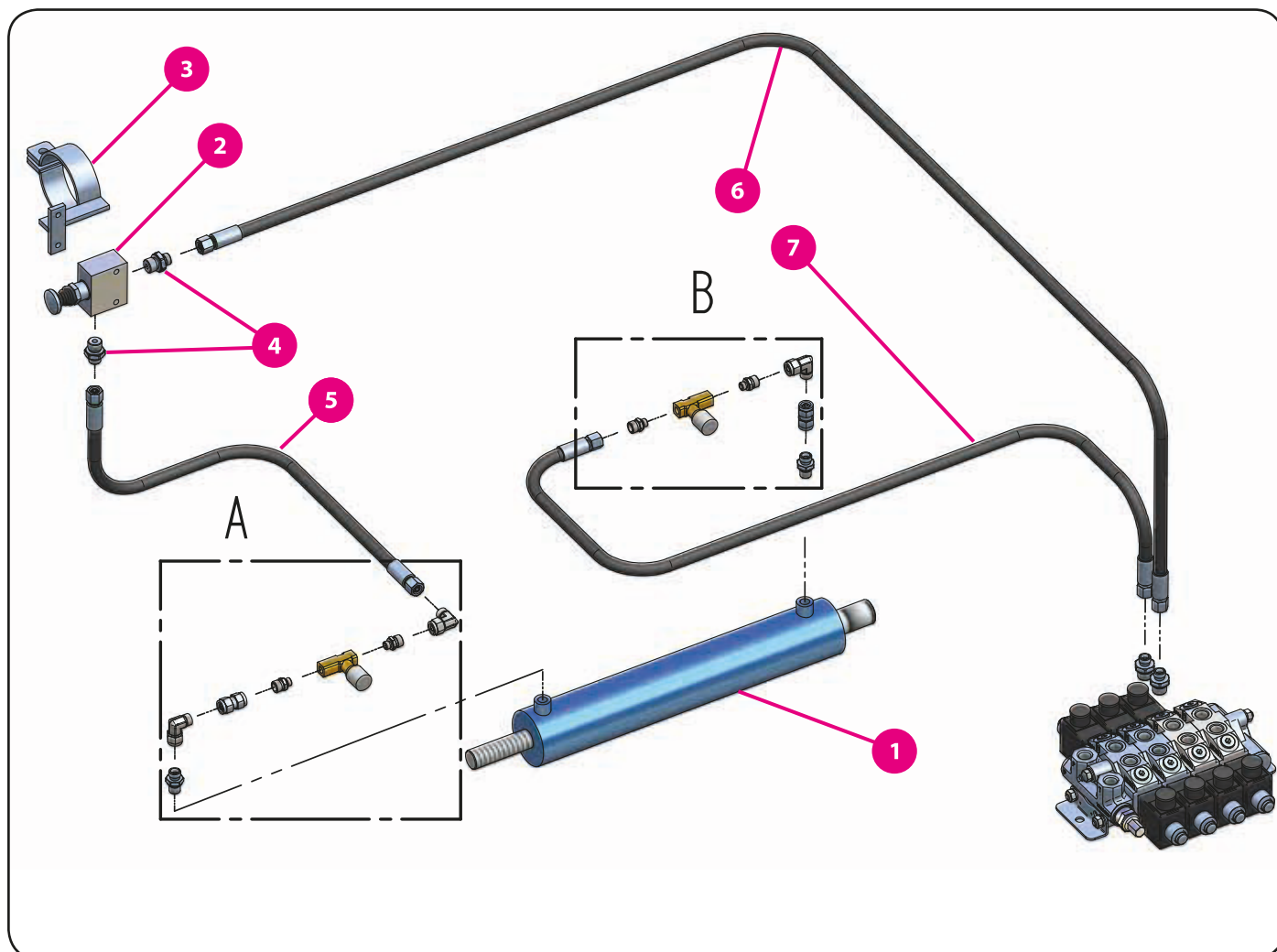


	kód zboží	název zboží
1	11846	akumulátor membránový (base 28)
	08526	akumulátor membránový (base 30z,30)
	08524	akumulátor membránový (base 33,36)
2	08924	držák akumulátoru
3	07589	objímka akumulátoru
4	10689	hadice DN6 L=600
5	01273	hrdlo přímé

	kód zboží	název zboží
6	01124	koleno šroubovací
7	03285	šroub
8	03323	podložka plochá
9	03703	matice samojistná
10	03290	šroub
11	03327	podložka pérová
12	03324	podložka plochá

15. Hydraulika

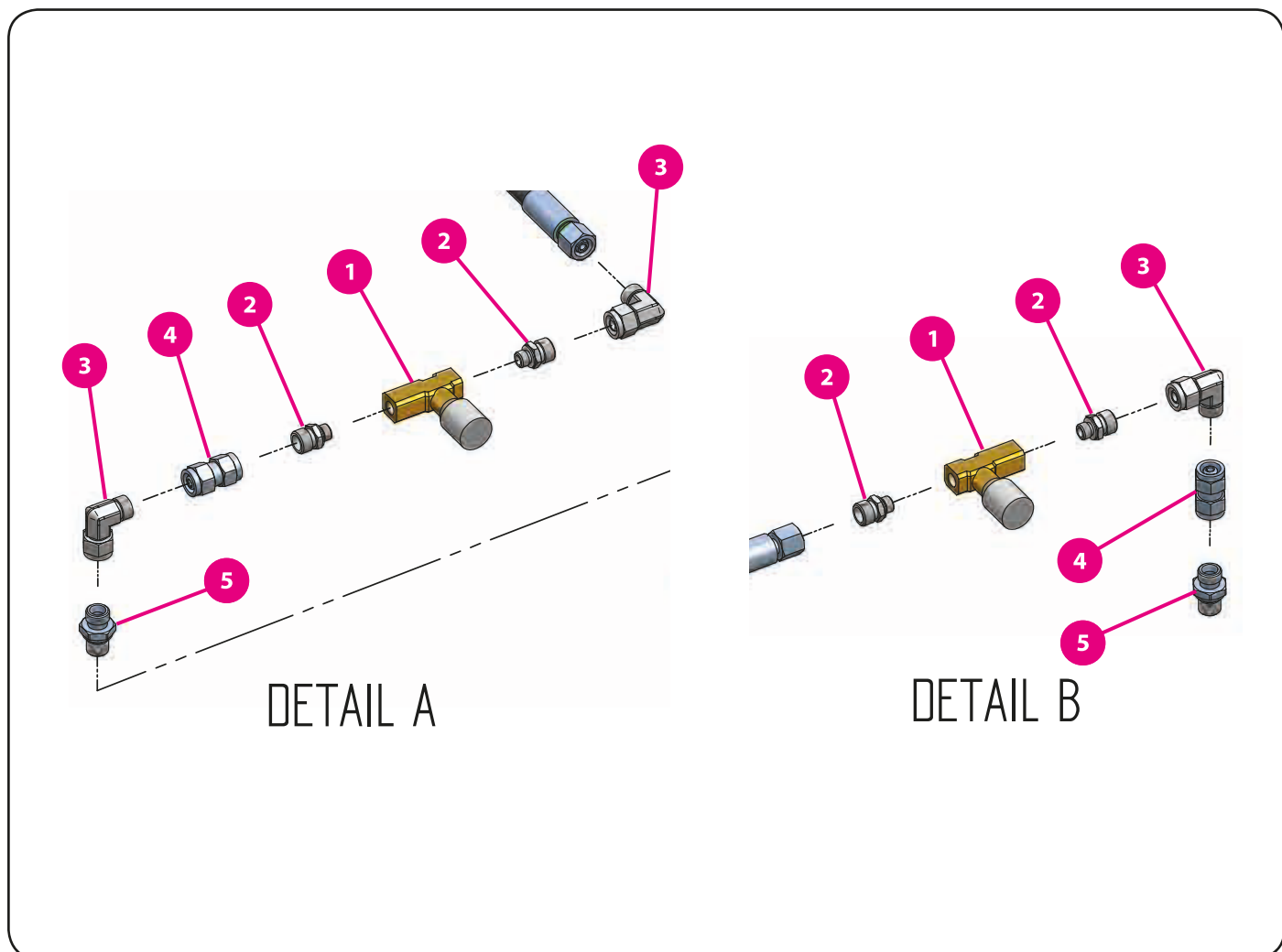
15.4. Rozkládání



	kód zboží (P/L)	název zboží
1	10528	válec hydraulický (base 28-30)
	06822	válec hydraulický (base 36)
2	03857	ventil s blokem
3	05102	držák ventilu
4	01143	hrdlo přímé
5	04940	hadice DN6 L=5800mm
6	04940	hadice DN6 L=5800mm
7	04953	hadice DN6 L=11100mm
8	10675	hadice DN6 L=12500mm

15. Hydraulika

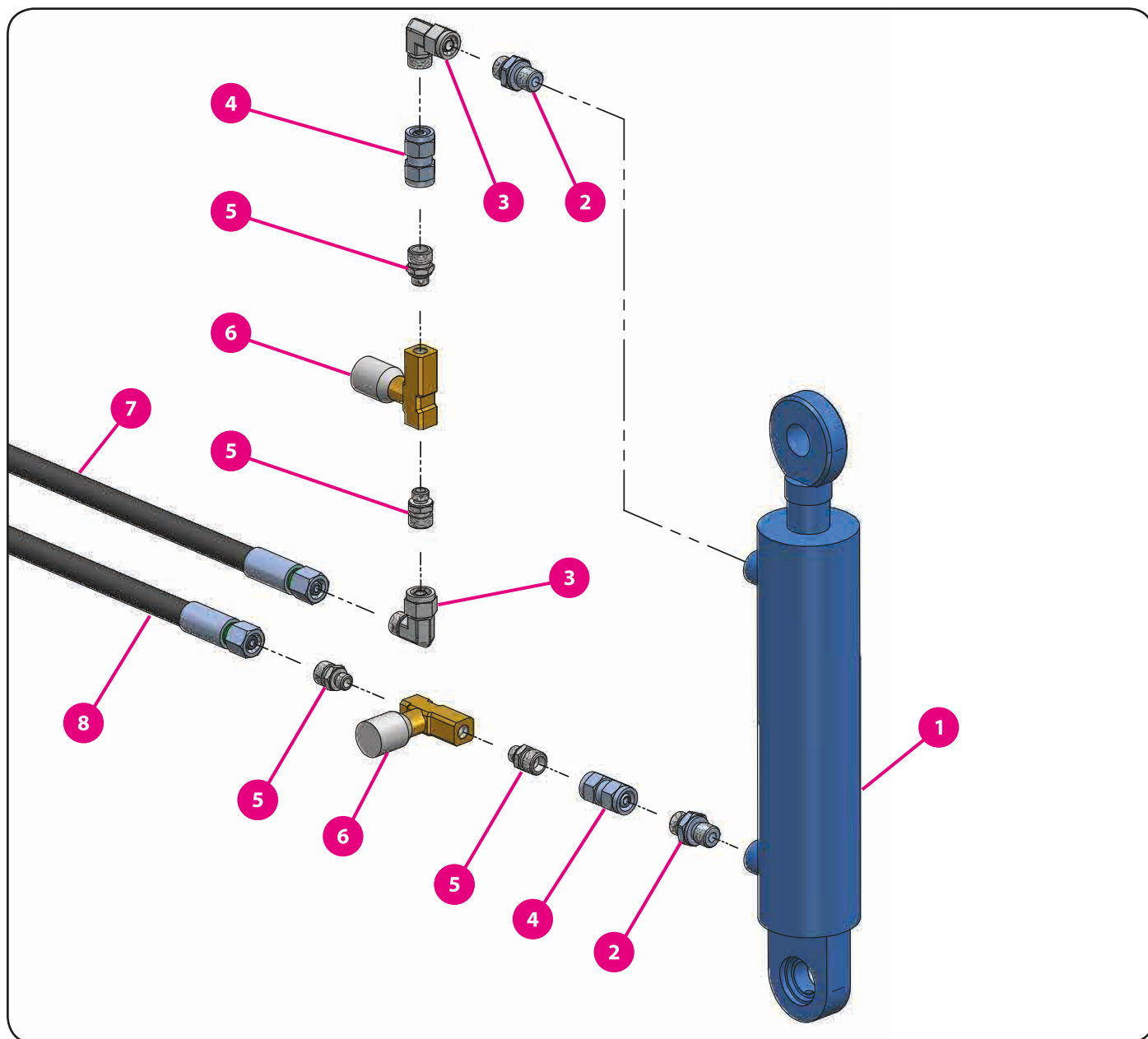
15.4. Rozkládání



	kód zboží (P/L)	název zboží
1	06243	ventil škrťací
2	06244	hrdlo přímé
3	01124	koleno šroubovací
4	01168	spojka
5	01141	hrdlo přímé

15. Hydraulika

15.5. Naklápění

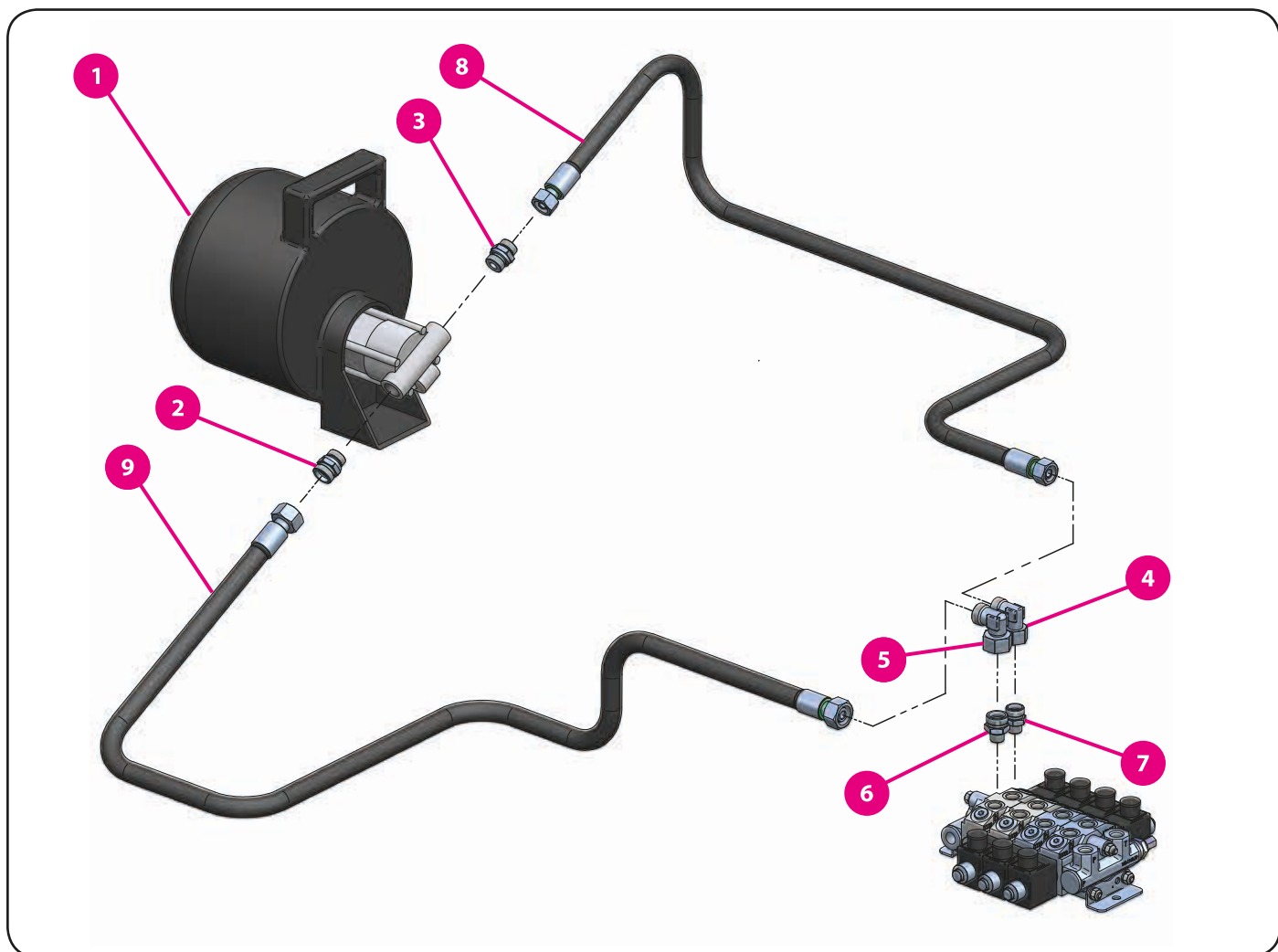


	kód zboží	název zboží
1	03851	válec hydraulický (base 28-30)
	06538	válec hydraulický (base 36)
2	01141	hrdlo přímé
3	01124	koleno šroubovací
4	01168	spojka

	kód zboží	název zboží
5	06244	hrdlo přímé
6	06243	ventil škrtkící
7	04953	hadice DN6 L=11100
8	04953	hadice DN6 L=11100

15. Hydraulika

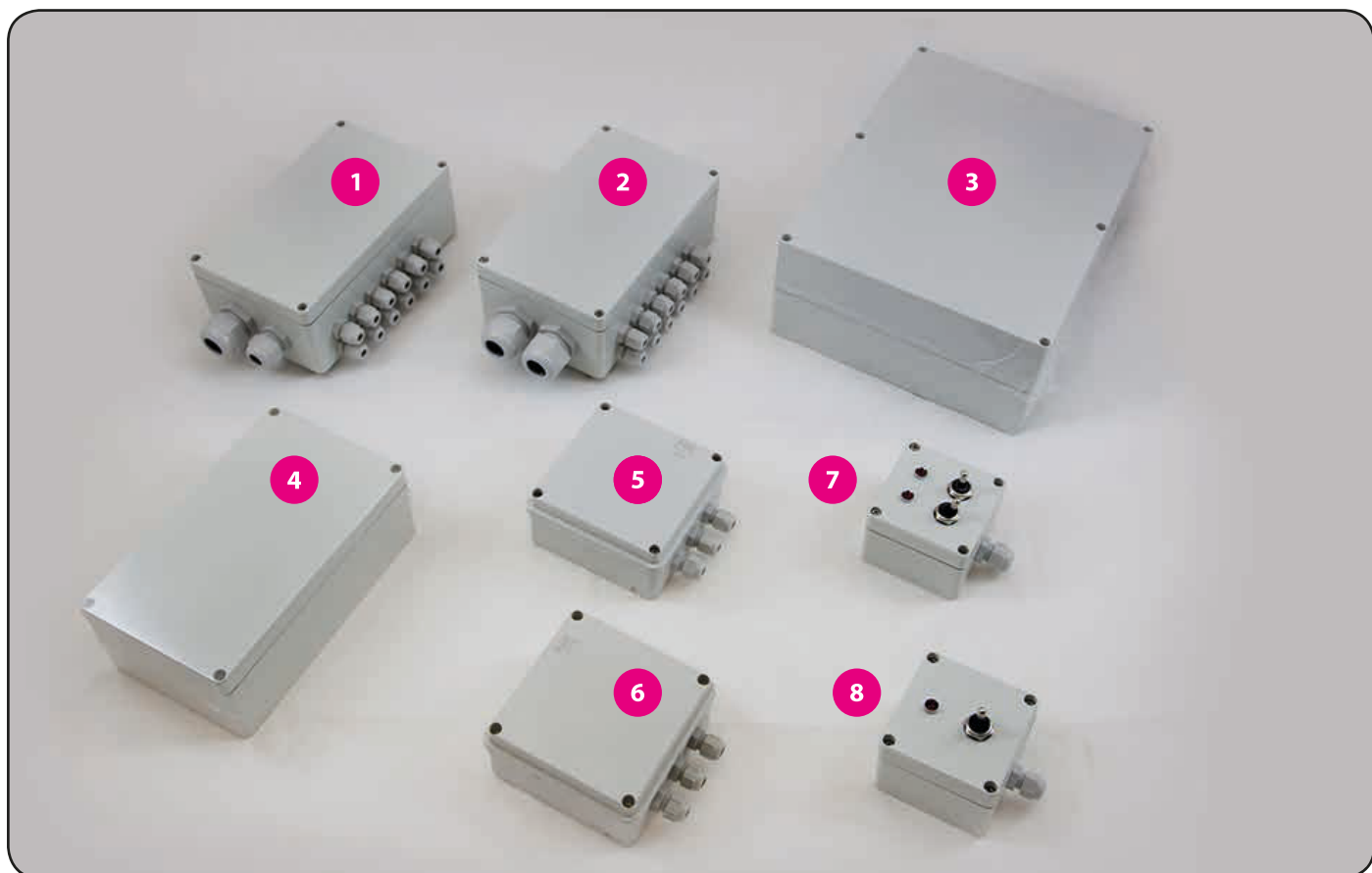
15.6. Plnicí čerpadlo



	kód zboží	název zboží
1	01810	čerpadlo plnicí
2	01214	hrdlo přímé
3	01142	hrdlo přímé
4	01216	koleno šroubovací
5	01217	koleno šroubovací
6	01213	hrdlo přímé
7	01196	hrdlo přímé
8		hadice DN12
9		hadice DN16

16. Elektro

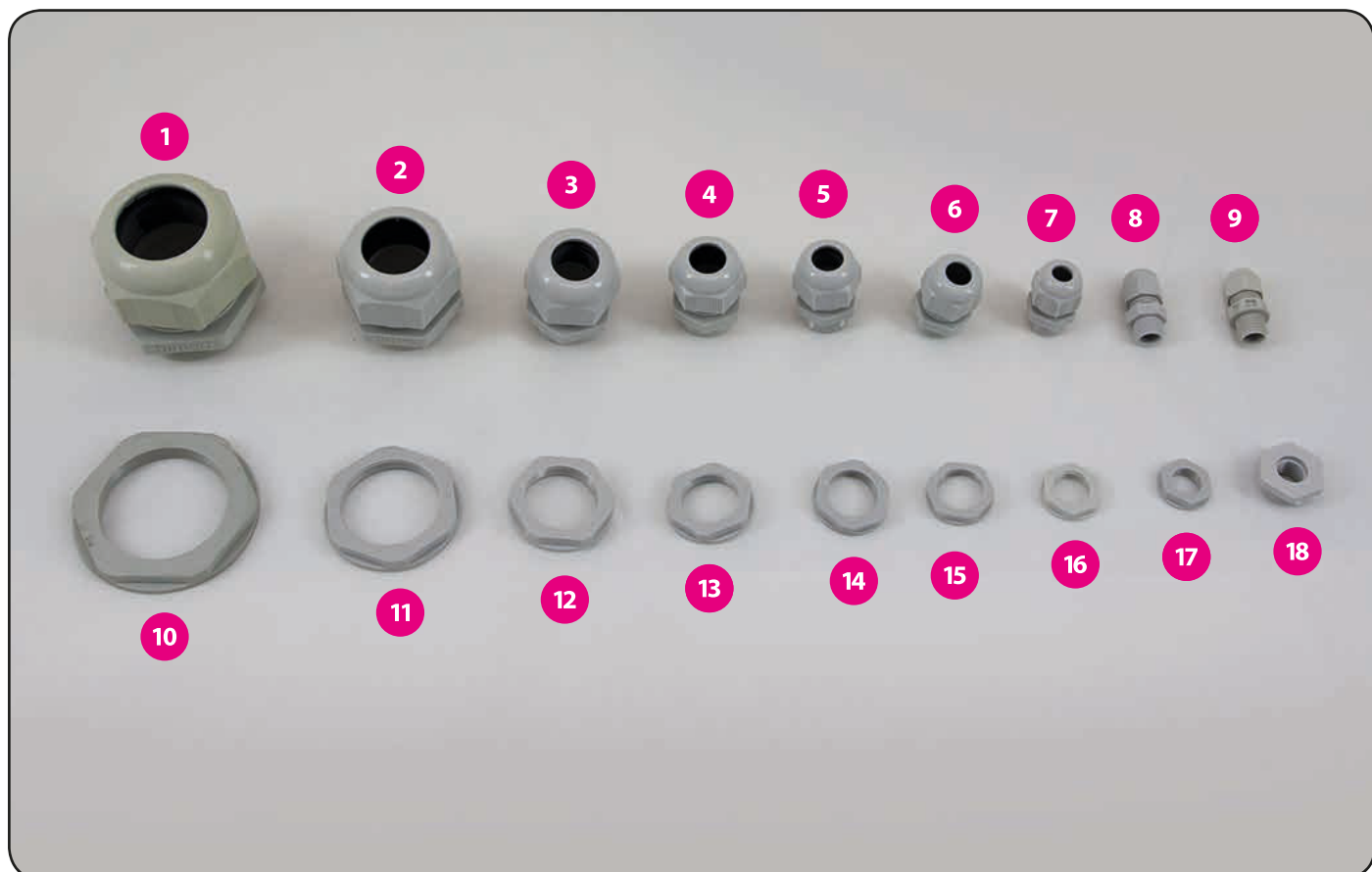
16.1. Krabičky



	kód zboží	název zboží
1	08116	krabice propojovací - houpačka + 01665 plošný spoj
2	10660	krabice propojovací - houpačka Spraydos + 01665 plošný spoj
3	01459	krabice propojovací velká
4	01460	krabice propojovací malá
5	10770	krabice propojovací - poziční světla
6	08289	krabice propojovací - paraleomat
7	12230	krabice propojovací - Tank-Stop s houkačkou
8	08118	krabice propojovací - Tank-Stop

16. Elektro

16.2. Průchodky



	kód zboží	název zboží
1	01467	průchodka PG 36
2	01465	průchodka PG 29
3	01486	průchodka PG 21
4	01484	průchodka PG 16
5	01610	průchodka PG 13,5
6	01474	průchodka PG 11
7	01408	průchodka PG 9
8	01364	průchodka PG 7
9	01660	průchodka M12x1,5

	kód zboží	název zboží
10	01468	matice PG 36
11	01466	matice PG 29
12	01487	matice PG 21
13	01485	matice PG 16
14	01611	matice PG 13,5
15	01574	matice PG 11
16	01573	matice PG 9
17	01365	matice PG 7
18	01655	redukce M20-M12

16. Elektro

16.2. Průchodky



	kód zboží	název zboží
1	01330	průchodka PG 29 - černá
2	01341	průchodka PG 21 - černá
3	01345	průchodka PG 16 - černá
4	01347	průchodka PG 13,5 - černá
5	01351	průchodka PG 11 - černá
6	01356	průchodka PG 9 - černá
7	01368	průchodka PG 7 - černá

	kód zboží	název zboží
8	01331	matice PG 29 - černá
9	01342	matice PG 21 - černá
10	01346	matice PG 16 - černá
11	01348	matice PG13,5 - černá
12	01352	matice PG 11 - černá
13	01357	matice PG 9 - černá
14	01369	matice PG 7 - černá

16. Elektro

16.3. Kabely + chráničky



	kód zboží	název zboží
1	01580	kabel 61x0,5
2	01482	kabel 21x0,75
3	01481	kabel 18x0,5
4	01515	kabel 16x0,75
5	01514	kabel 16x0,34
6	01498	kabel 12x0,75
7	01733	kabel 3x1,5
8	01419	kabel 7x1
9	01382	kabel 4x0,75
10	01593	kabel 3x1

	kód zboží	název zboží
11	01354	kabel 3x0,75
12	01326	kabel 2x0,75
13	08927	kabel 2x1,5
14	01387	kabel 2x2,5
15	01716	kabel 2x4
16	04938	hadice ochranná 22mm
17	04937	hadice ochranná 17mm
18	04936	hadice ochranná 13mm
19	04939	hadice ochranná 10mm
20	04935	hadice ochranná 7,5mm

16. Elektro

16.3. Kabely + chráničky



	kód zboží	název zboží
1	S0355	páska izolační - hnědá
2	S0059	páska izolační - bílá
3	S0060	páska izolační - černá
4	S0065	páska izolační - žlutá
5	S0356	páska izolační - žluto-zelená
6	S0064	páska izolační - zelená
7	S0063	páska izolační - červená
8	S0061	páska izolační - fialová

	kód zboží	název zboží
9	S0475	bužírka smršťovací 3,2/1
10	S0445	bužírka smršťovací 4/1
11	S0446	bužírka smršťovací 8/2
12	S0447	bužírka smršťovací 12/3
13	S0448	bužírka smršťovací 16/4
14	S0449	bužírka smršťovací 24/6
15	S0450	bužírka smršťovací 32/8
16	S0513	bužírka smršťovací 40/13

16. Elektro

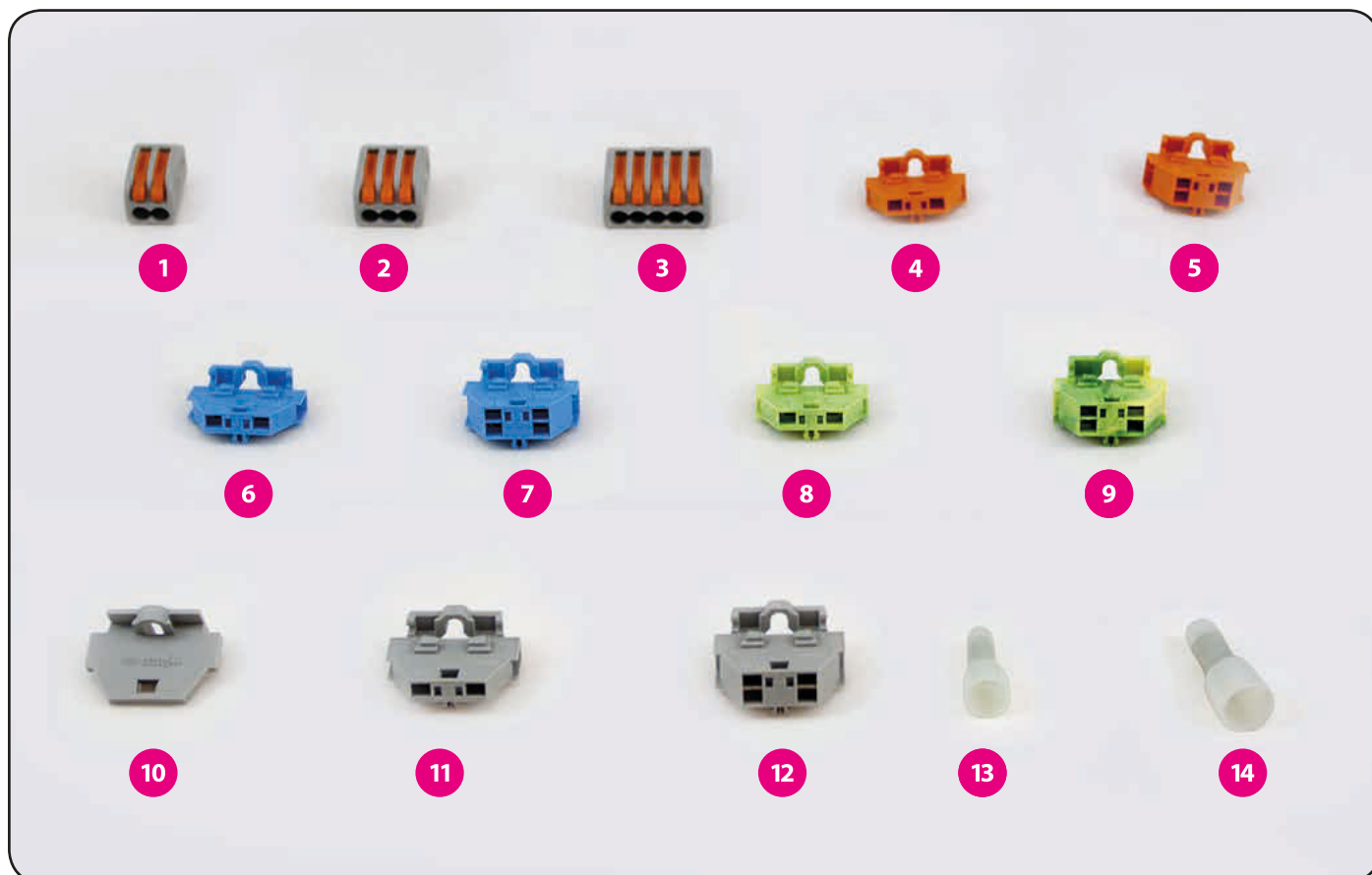
16.3. Kabely + chráničky



	kód zboží	název zboží
1	08115	hadice ochranná s koženým krytem
2	04927	hadice ochranná 40mm
3	01627	spirála svazkovací 20mm
4	09893	spirála svazkovací 15mm
5	10458	spirála svazkovací 8mm
6	09864	spirála svazkovací 6mm

16. Elektro

16.4. Svorky



	kód zboží	název zboží
1	05942	svorka WAGO (2 vodiče)
2	01718	svorka WAGO (3 vodiče)
3	01717	svorka WAGO (5 vodičů)
4	01633	svorka WAGO oranžová (2 vodiče)
5	01637	svorka WAGO oranžová (4 vodiče)
6	01632	svorka WAGO modrá (2 vodiče)
7	01636	svorka WAGO modrá (4 vodiče)

	kód zboží	název zboží
8	01634	svorka WAGO zeleno-žlutá (2 vodiče)
9	01638	svorka WAGO zeleno-žlutá (4 vodiče)
10	01639	bočnice WAGO
11	01631	svorka WAGO šedá (2 vodiče)
12	01635	svorka WAGO šedá (4 vodiče)
13	01436	koncovka lisovací NL 2,5-K
14	01435	koncovka lisovací NL 6-K

16. Elektro

16.5. Senzory



	kód zboží	název zboží
1	01535	senzor 3 žilový 15m magnetický
2	01534	senzor 3 žilový 9m magnetický
3	00844	senzor 2 žilový 5m magnetický
4	00872	senzor 3 žilový 5m indukční M14
5	00873	senzor 3 žilový 5m indukční M18
6	01367	magnet
7	03455	šroub

16. Elektro

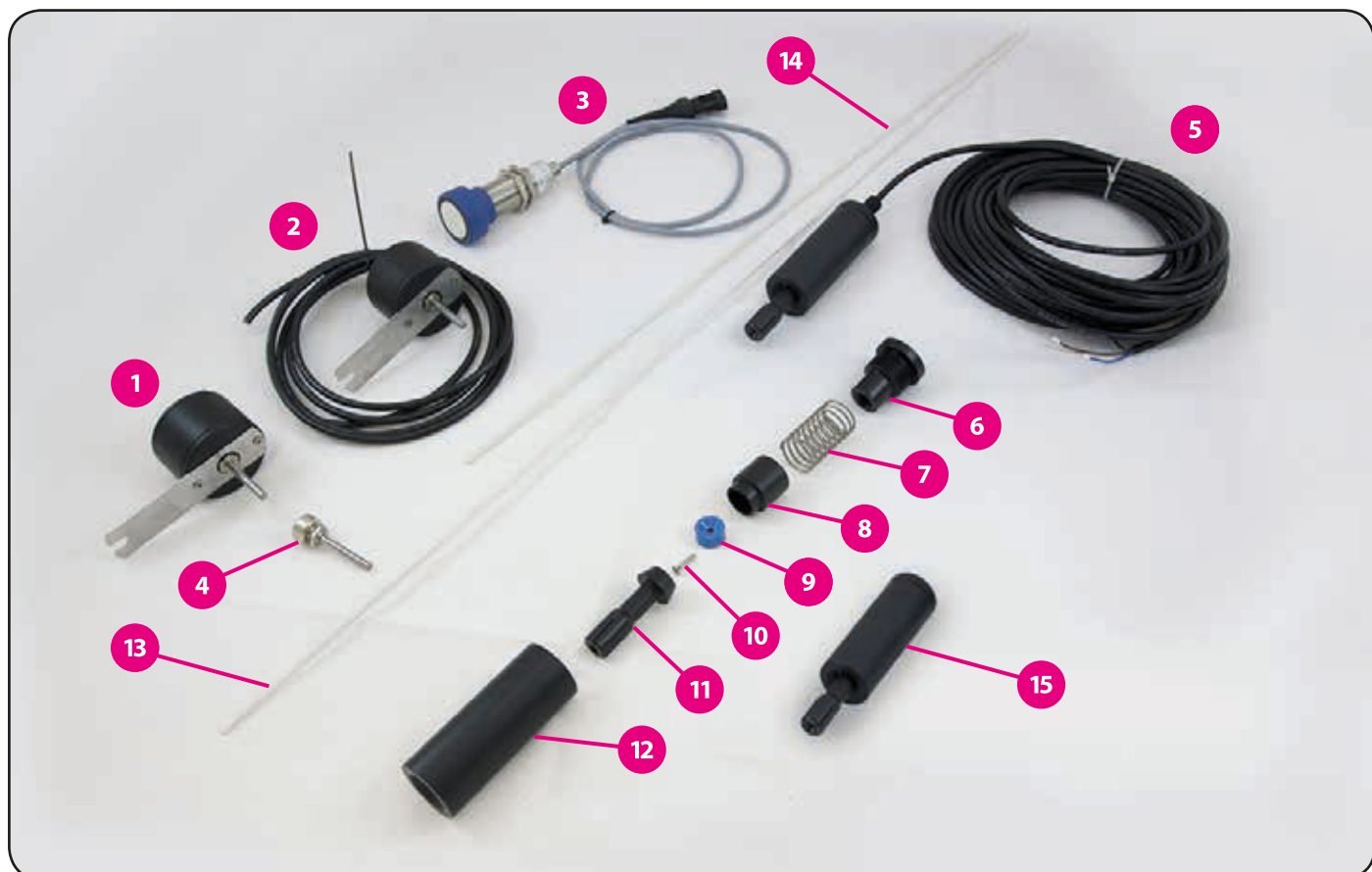
16.5. Senzory



	kód zboží	název zboží
1	00863	průtokoměr ME 20mm
2	00864	průtokoměr ME 25mm
3	00906	průtokoměr G2" indukční
4	00837	průtokoměr 20mm
5	00853	senzor průtokoměru 20mm

16. Elektro

16.5. Senzory

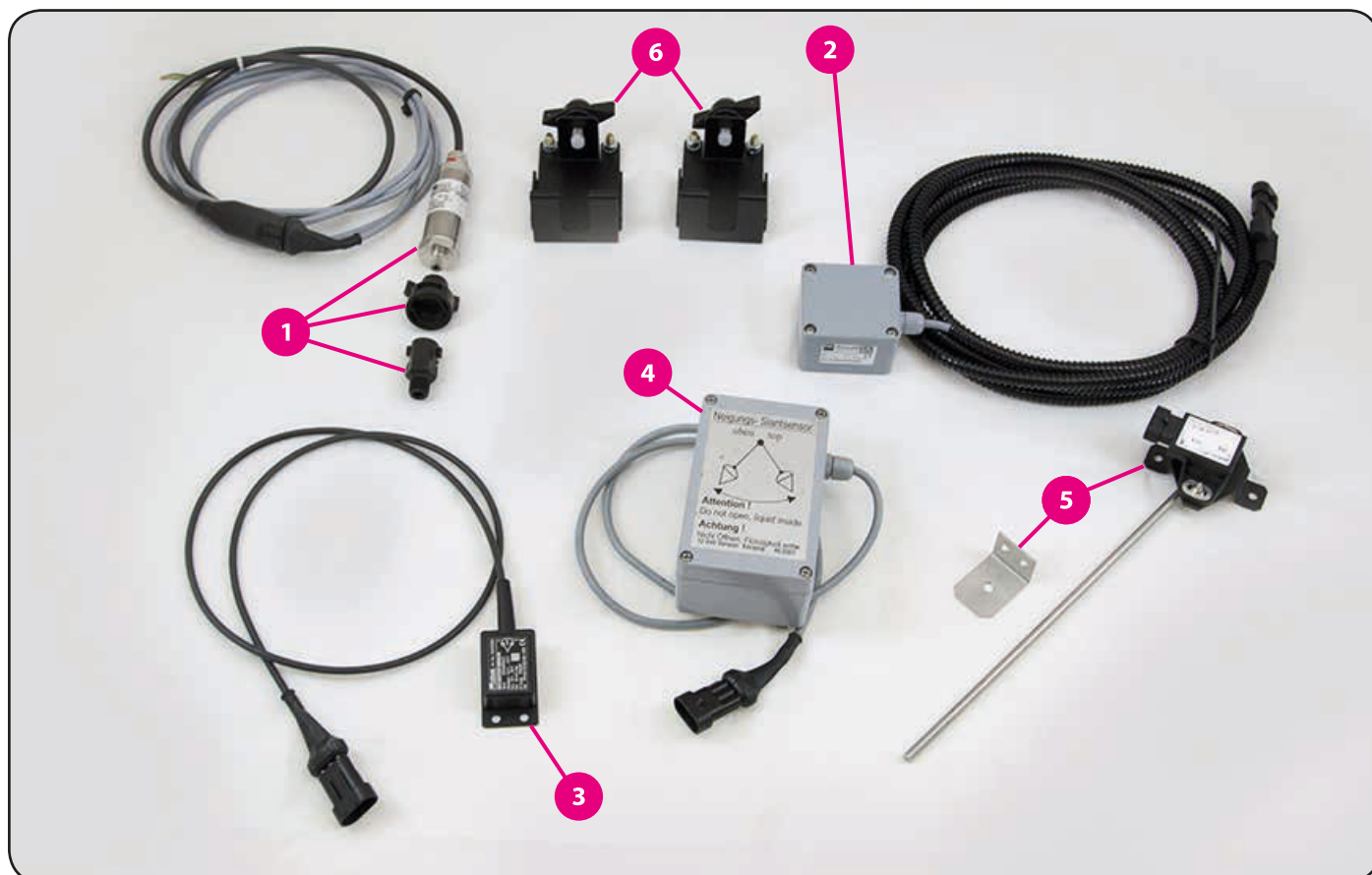


	kód zboží	název zboží
1	05288	potenciometr naklápění
2	06333	potenciometr naklápění
	06526	potenciometr naklápění 36
3	00883	senzor ultrazvukový
4	01437	potenciometr
5	06740	tykadlo elektrické - s čidlem
6	02551	zátka
7	02384	pružina tlačná

	kód zboží	název zboží
8	02550	píst
9	01367	magnet
10	03381	šroub
11	02552	kyvadlo
12	02549	těleso
13	00466	tyč sklolaminátová 1000
14	00465	tyč sklolaminátová 750
15	07603	tykadlo elektrické

16. Elektro

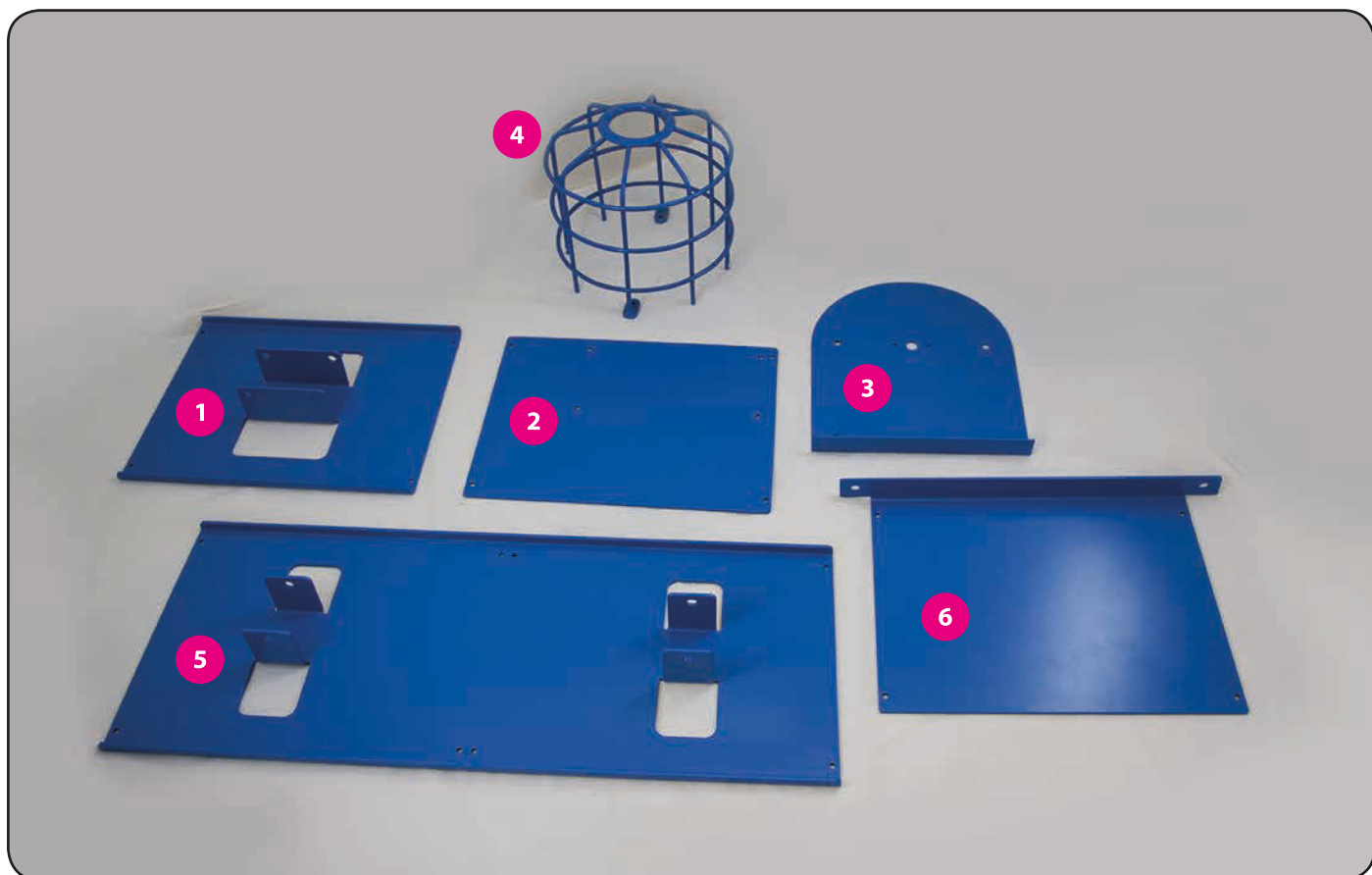
16.5. Senzory



	kód zboží	název zboží
1	00891	senzor tlakový
2	00936	gyroskop samostatný
3	07154	senzor náklonu
4	07933	senzor náklonu
5	01618	potenciometr
6	00937	držák gyroskopu samostatný

16. Elektro

16.6. Držáky elektro



	kód zboží	název zboží
1	05352	držák Wandler-boxu
2	07587	deska držáku Wandler-boxu - redukce
3	07572	držák větroměru
4	07598	kryt větroměru
5	06383	držák 2 Wandler-boxu
6	11911	držák Wandler-boxu nad nádrž

16. Elektro

16.6. Držáky elektro



	kód zboží	název zboží
1	05761	víko krytu ISOBUS
2	05493	deska - ISOBUS

16. Elektro

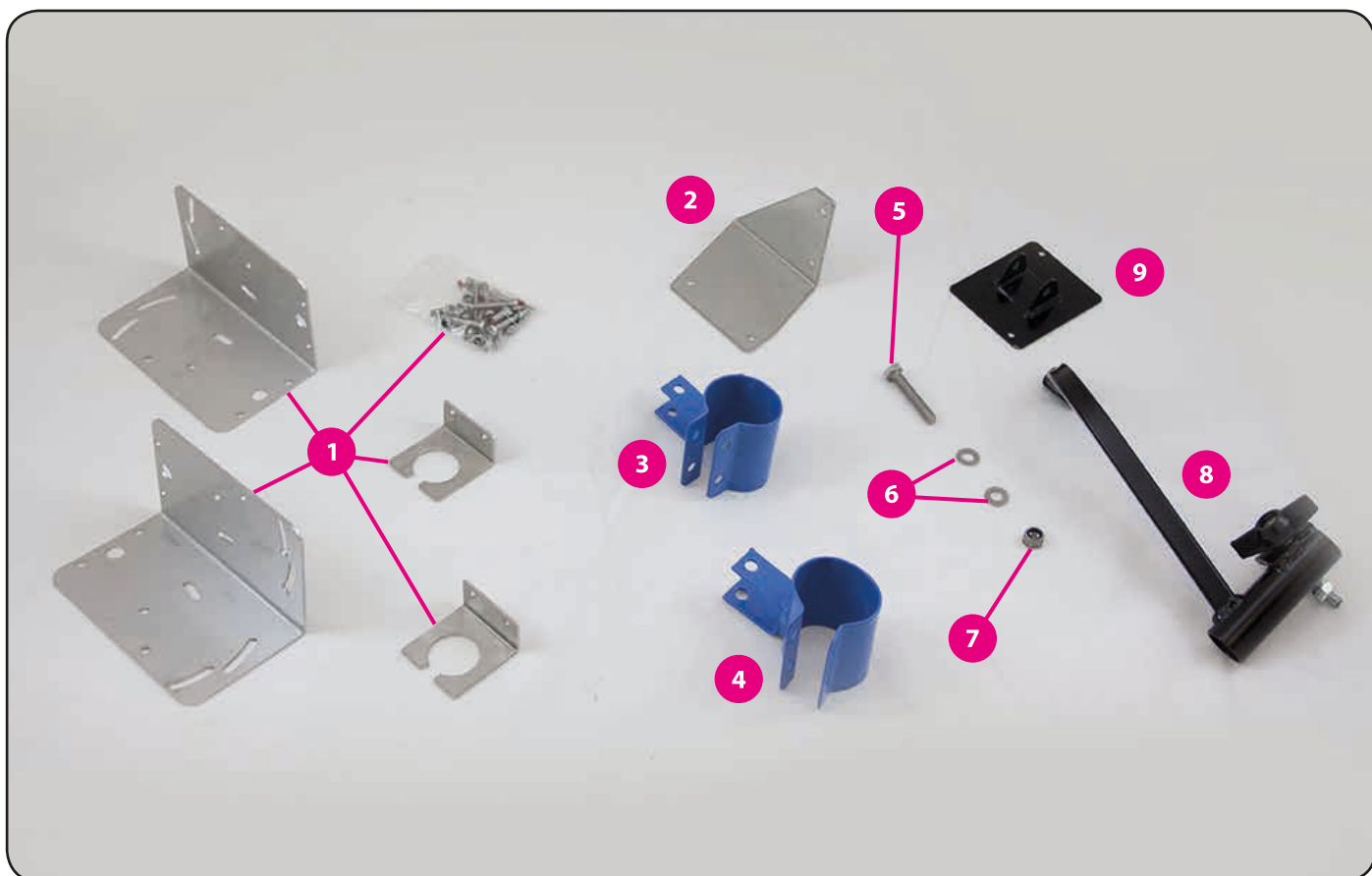
16.6. Držáky elektro



	kód zboží	název zboží
1	02475	střecha držáku ISOBUS
2	05186	kryt elektromotoru
3	10832	držák Tank-Controlu II
4	10374	kryt hřídele čerpadla
5	05095	držák magnetu
6	07604	držák čidla otáček
7	05190	deska ovládací skříňky
8	07427	držák majáku
9	09114	držák xenonu
10	05189	držák ovládací skříňky 1
11	05188	držák ovládací skříňky 2

16. Elektro

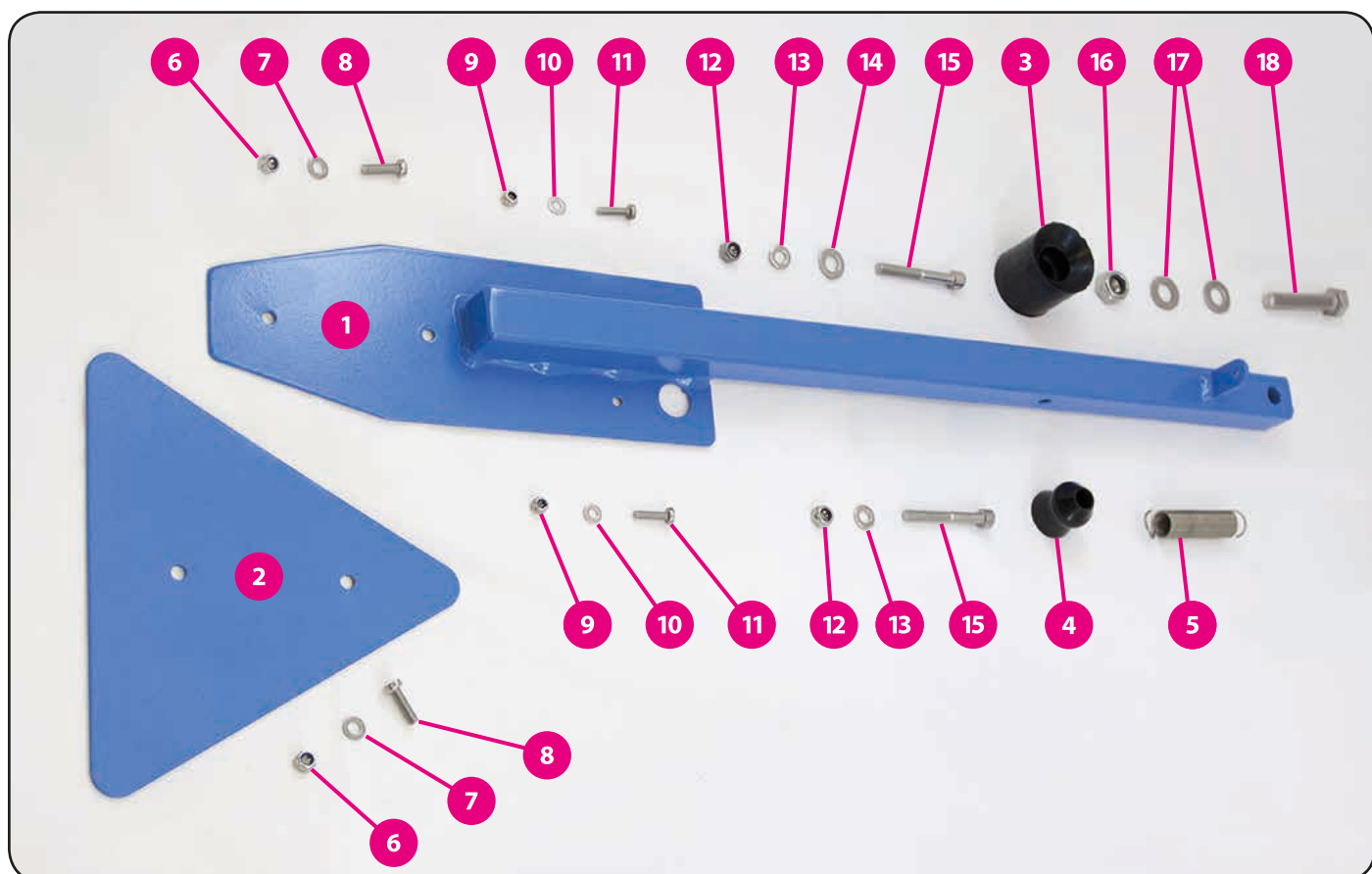
16.6. Držáky elektro



	kód zboží (P/L)	název zboží
1	06187	držák ultrazvukového čidla - sada
2	02392/02393	držák ultračidla
3	05360/07428	držák paraleomatu JKL 20x20
4	05361/07429	držák paraleomatu JKL 25x25
5	03286	šroub
6	03323	podložka plochá
7	03703	matice samojistná
8	R1234	držák krabičky Topline 1
9	07916	držák krabičky Topline 2

16. Elektro

16.6. Držáky elektro

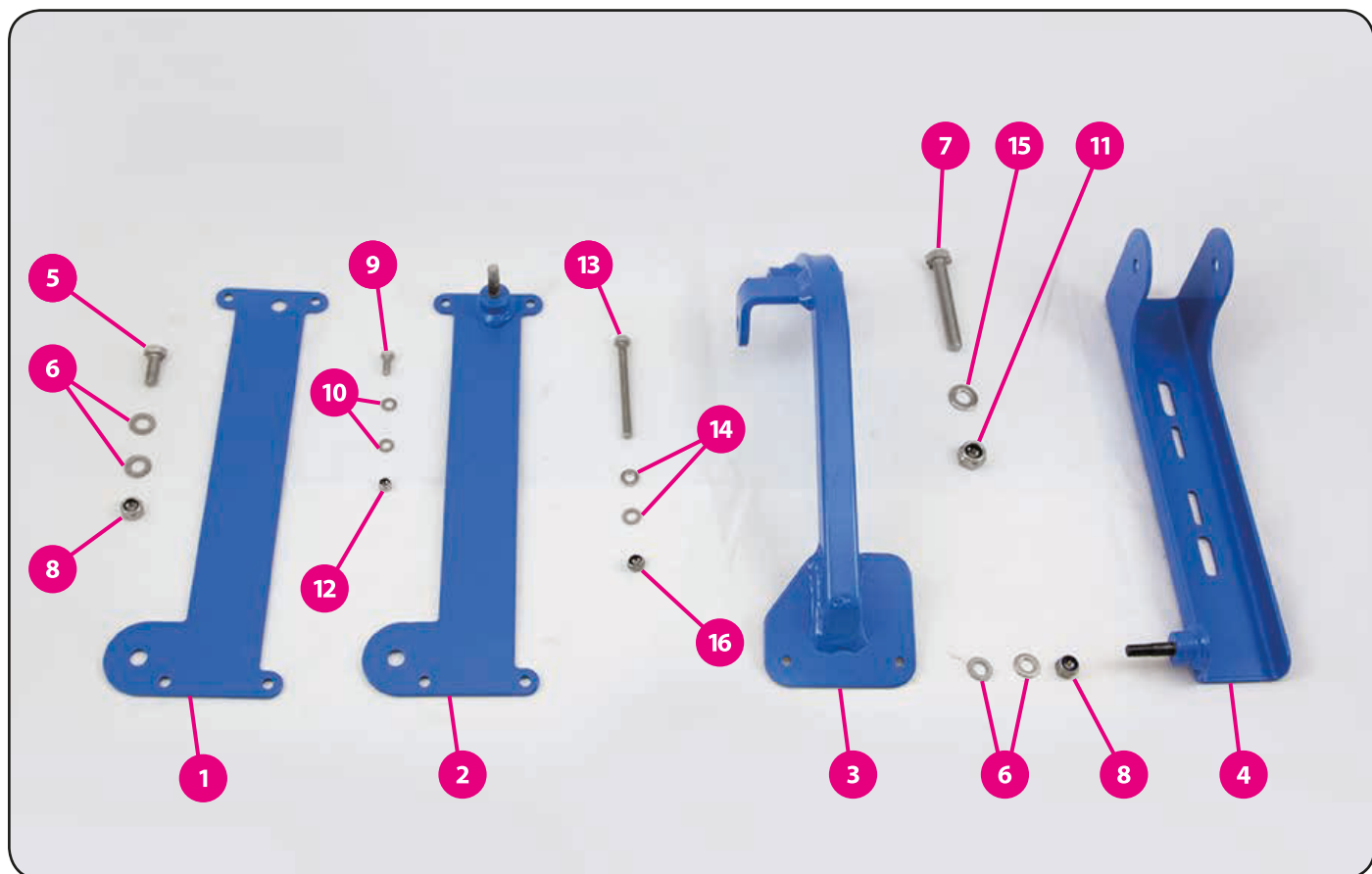


	kód zboží	název zboží
1	07167	držák světla
2	06497	plech trojúhelníku
3	00198	doraz gumový - samice
4	00241	doraz plastový - samec
5	03812	pružina
6	03677	matice samojistná
7	03464	podložka plochá
8	03420	šroub
9	03692	matice samojistná

	kód zboží	název zboží
10	03543	podložka plochá
11	03456	šroub
12	03689	matice samojistná
13	03535	podložka plochá
14	03323	podložka plochá
15	03398	šroub
16	03660	matice samojistná
17	03324	podložka plochá
18	03334	šroub

16. Elektro

16.6. Držáky elektro



	kód zboží (P/L)	název zboží
1	09529	deska uchycení
2	09537/09538	držák pístu
3	09539/09540	držák ultračidla
4	10277/10278	držák sklopného ultračidla
5	03279	šroub
6	03323	podložka plochá
7	03299	šroub
8	03703	matice samojistná

	kód zboží	název zboží
9	03498	šroub
10	03464	podložka plochá
11	03660	matice samojistná
12	03677	matice samojistná
13	03395	šroub
14	03535	podložka plochá
15	03324	podložka plochá
16	03689	matice samojistná

16. Elektro

16.7. Počítače



	kód zboží	název zboží
1	00920	Basic Terminal TOP
	09311	Basic Terminal SGSM
2	00921	Comfort Terminal
3	06298	Spraydos - 4 sekce
	08431	Spraydos - 5 sekcí
	07174	Spraydos - 6 sekcí
	07310	Spraydos - 7 sekcí
	06692	Spraydos - 8 sekcí
	07175	Spraydos - 9 sekcí
4	05941	Track Guide II

	kód zboží	název zboží
5		Track Guide III
6	10702	S-Box - 8 sekcí
	08455	S-Box - 9 sekcí
	11737	S-Box - 10 sekcí
	10604	S-Box - 11 sekcí
	00943	S-Box - 12 sekcí
	10342	S-Box - 13 sekcí
7	12323	Touch Me 800
8	11724	Touch Me 1200
9	00935	Joystick ME

16. Elektro

16.8. Počítače - příslušenství ME



	kód zboží	název zboží
1	00932	zásuvka ISOBUS - sada
2	00923	držák Basic-Terminálu - samotný
3	01673	kabel prodlužovací 6m
4	01696	kabel napájení se zásuvkou
5	10573	přísavka univerzální ME - sada

16. Elektro

16.8. Počítače - příslušenství ME



	kód zboží	název zboží
1	01686	kabel prodlužovací k ultračidlu
2	01679	kabel A 1,5m
	11021	kabel A 2,5m pro Stop Spray
	01680	kabel B 1,5m
	01681	kabel C 1,5m
3	11887	kabel prodlužovací Joystick ME
4	07331	kabel napájecí k navigaci GPS ME

16. Elektro

16.8. Počítače - příslušenství ME



	kód zboží	název zboží
1	11782	anténa D-GPS Glonass AG-STAR
	12069	anténa D-GPS Glonass SMART-6L
2	00928	anténa D-GPS - Egnos A101
3	06838	kabel k anténě 00928 - samostatný

16. Elektro

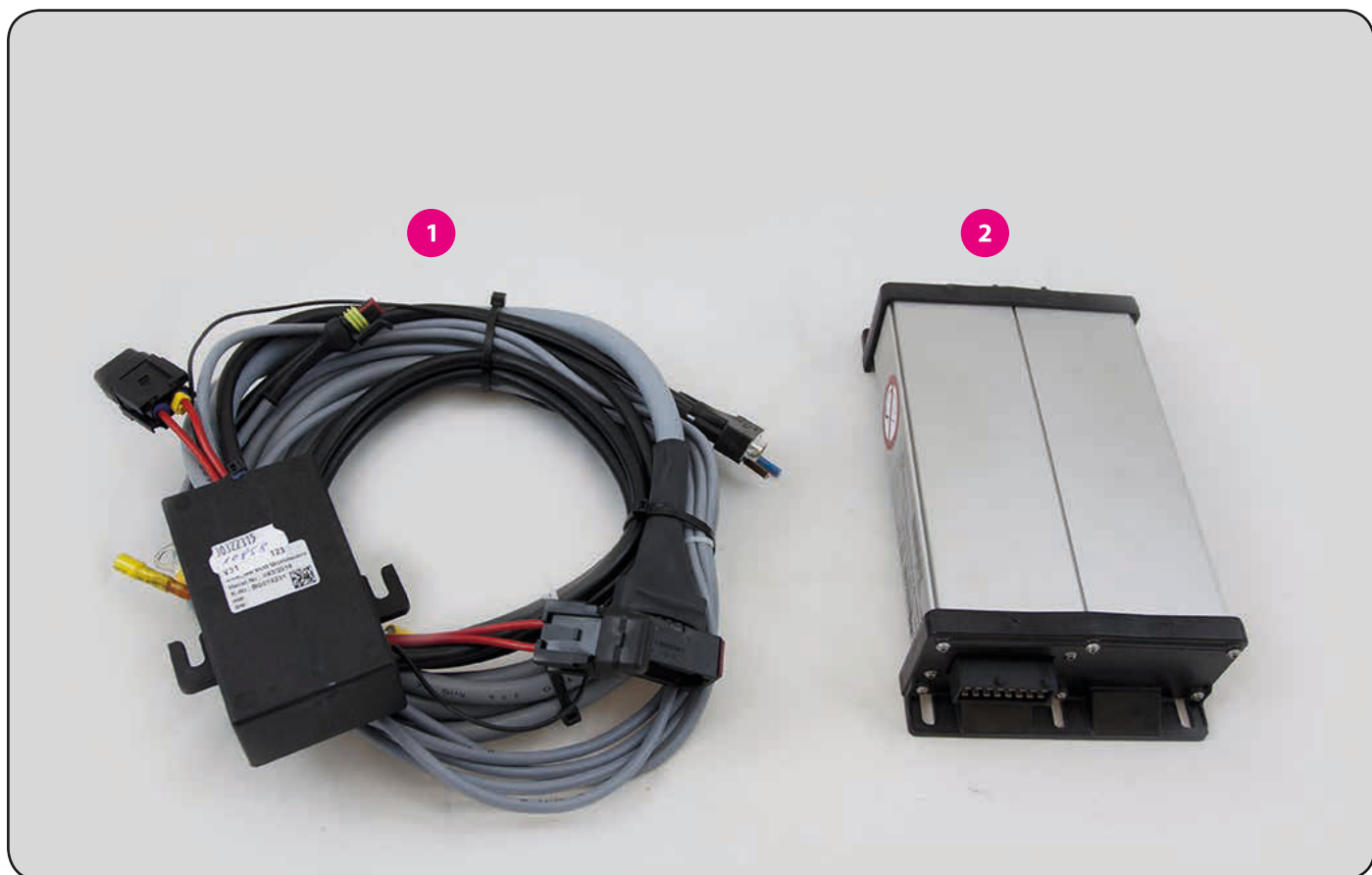
16.8. Počítače - příslušenství ME



	kód zboží	název zboží
1	10437	display Tank-Control II
2	06057	display Tank-Control
3	10379	samolepka pro Tank-Control
4	07277	plovák Tank-Controlu - samotný
5	10607	kabel pro Tank-Control II

16. Elektro

16.8. Počítače - příslušenství ME



	kód zboží	název zboží
1	10858	kabel Jobrechneru Economic
2	10859	počítač Jobrechner Economic

16. Elektro

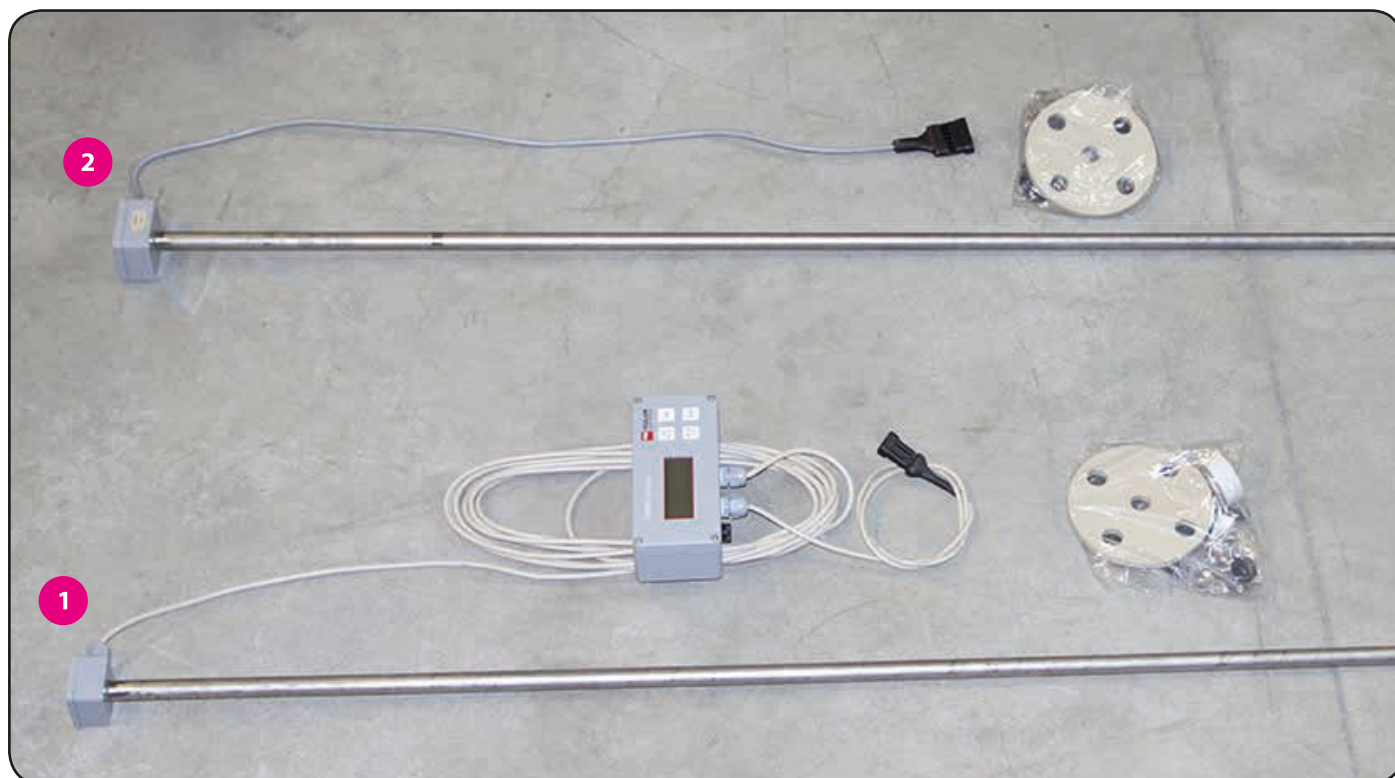
16.8. Počítače - příslušenství ME



	kód zboží	název zboží
1	09226	Jobrechner se zásuvkou
2	00927	Jobrechner s kabelem 6,5m

16. Elektro

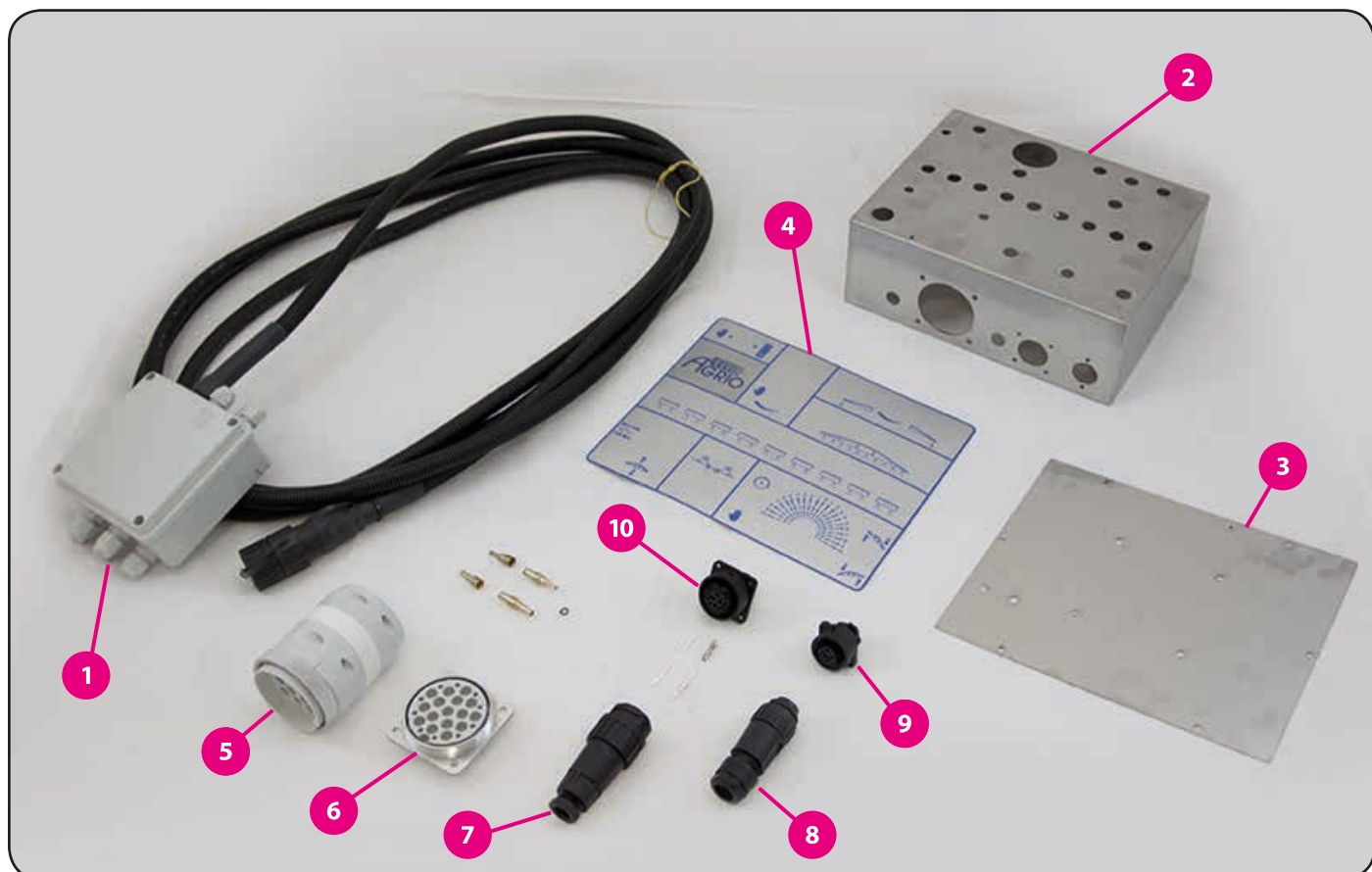
16.8. Počítače - příslušenství ME



	kód zboží	název zboží
1	01615	Tank-Control - nádrž 4000 - sada
	01622	Tank-Control - nádrž 5000 - sada
	01616	Tank-Control - nádrž 6000 - sada
	08928	Tank-Control - nádrž 6500 - sada
2	10896	Tank-Control II - nádrž 5000 - sada
	10593	Tank-Control II - nádrž 6000 - sada
	10436	Tank-Control II - nádrž 6500 - sada

16. Elektro

16.9. Počítače - příslušenství LH



	kód zboží	název zboží
1	05292	krabice pod schody
2	01476	skříňka ovládací AGRIO
3	05765	víko ovládací skříňky AGRIO
4	00966	samolepka ovládací skříňky AGRIO
5	01071	rychlospojka vzduchová - samec
6	01070	rychlospojka vzduchová - samice
7	01525	konektor 15-pol samec
8	06060	konektor kruhový 4-pol samec
9	01661	konektor kruhový 4-pol samice
10	01523	konektor 15-pol samice

16. Elektro

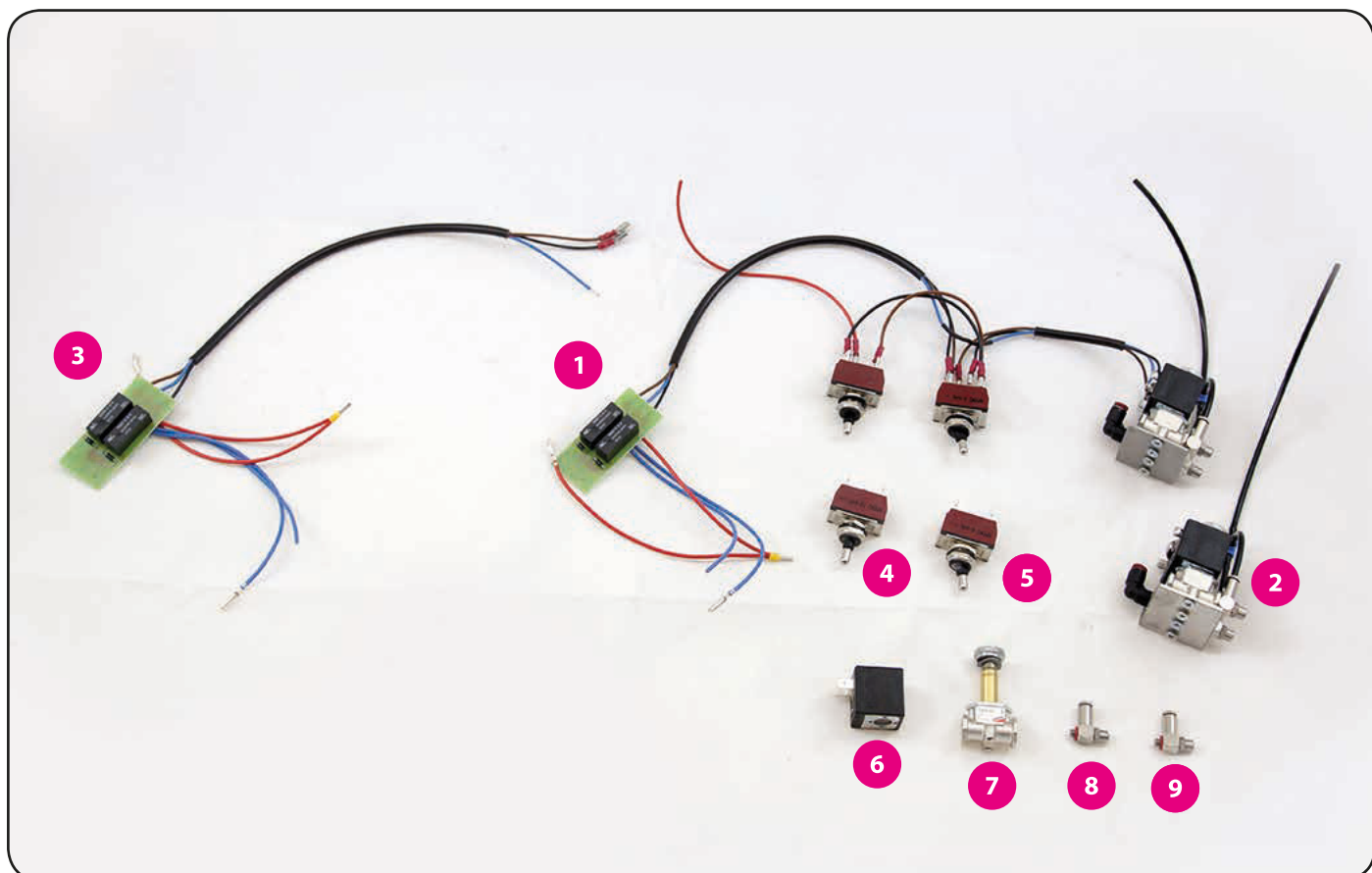
16.9. Počítače - příslušenství LH



	kód zboží	název zboží
1	01071	spojka-3A samice
2	01063	spojka-3A samec
3	00248	o-kroužek vzduchové rychlospojky
4	01062	spojka-4A samice
5	01064	spojka-4A samec
6	01531	kontakt 1,5 dutinka
7	01529	kontakt 1,5 špička
8	01530	kontakt 2,5 špička
9	01532	kontakt 2,5 dutinka

16. Elektro

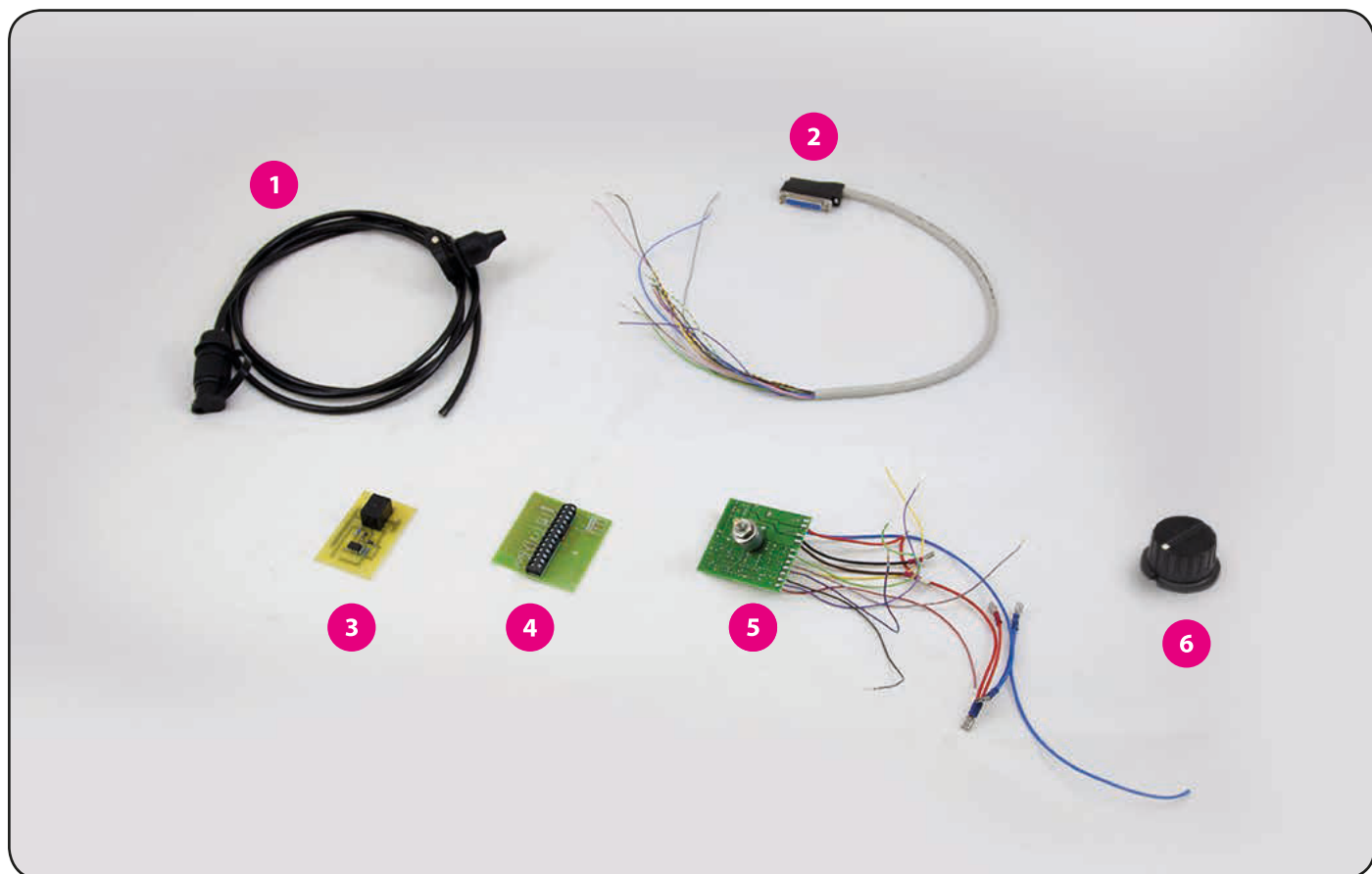
16.9. Počítače - příslušenství LH



	kód zboží	název zboží
1	05367	ovládání redukčního ventilu
2	08417	ventil redukční - sestava
3	08960	zesilovač AGRIO
4	01400	přepínač 6-pol taster
5	01359	přepínač 6-pol
6	01541	cívka elektromagnetická pro 01361
7	01361	ventil
8	01111	ventil škrťací SCU M5
9	01109	ventil škrťací SVU M5

16. Elektro

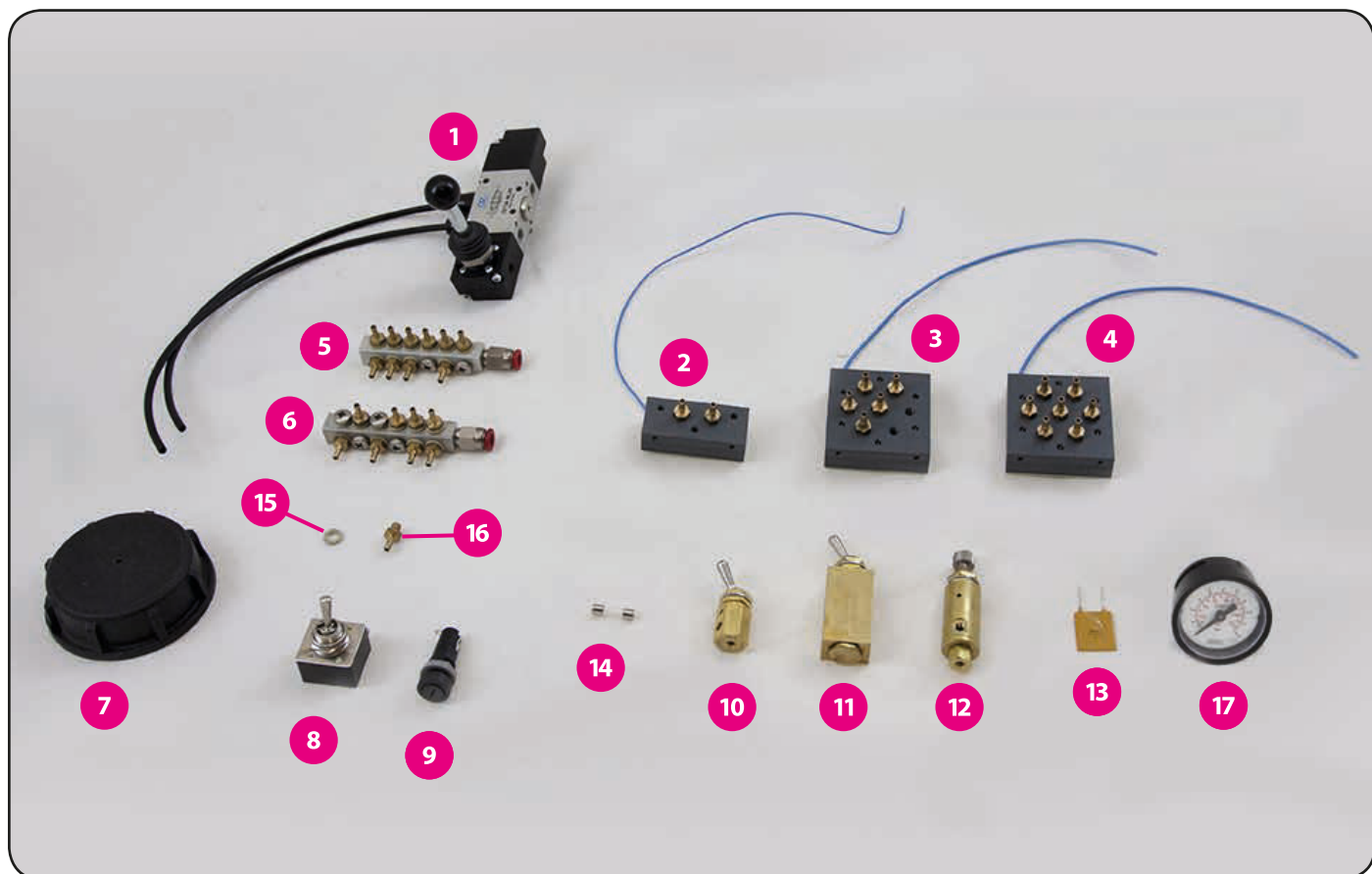
16.9. Počítače - příslušenství LH



	kód zboží	název zboží
1	09012	kabel napájecí 2x1,5
2	05295	kabel s konektorem LH 4000
3	05080	deska automatického naklápění
4	08290	deska krabice pod schody
5	05287	potenciometr v ovládací skřínce
6	01493	knoflík

16. Elektro

16.9. Počítače - příslušenství LH

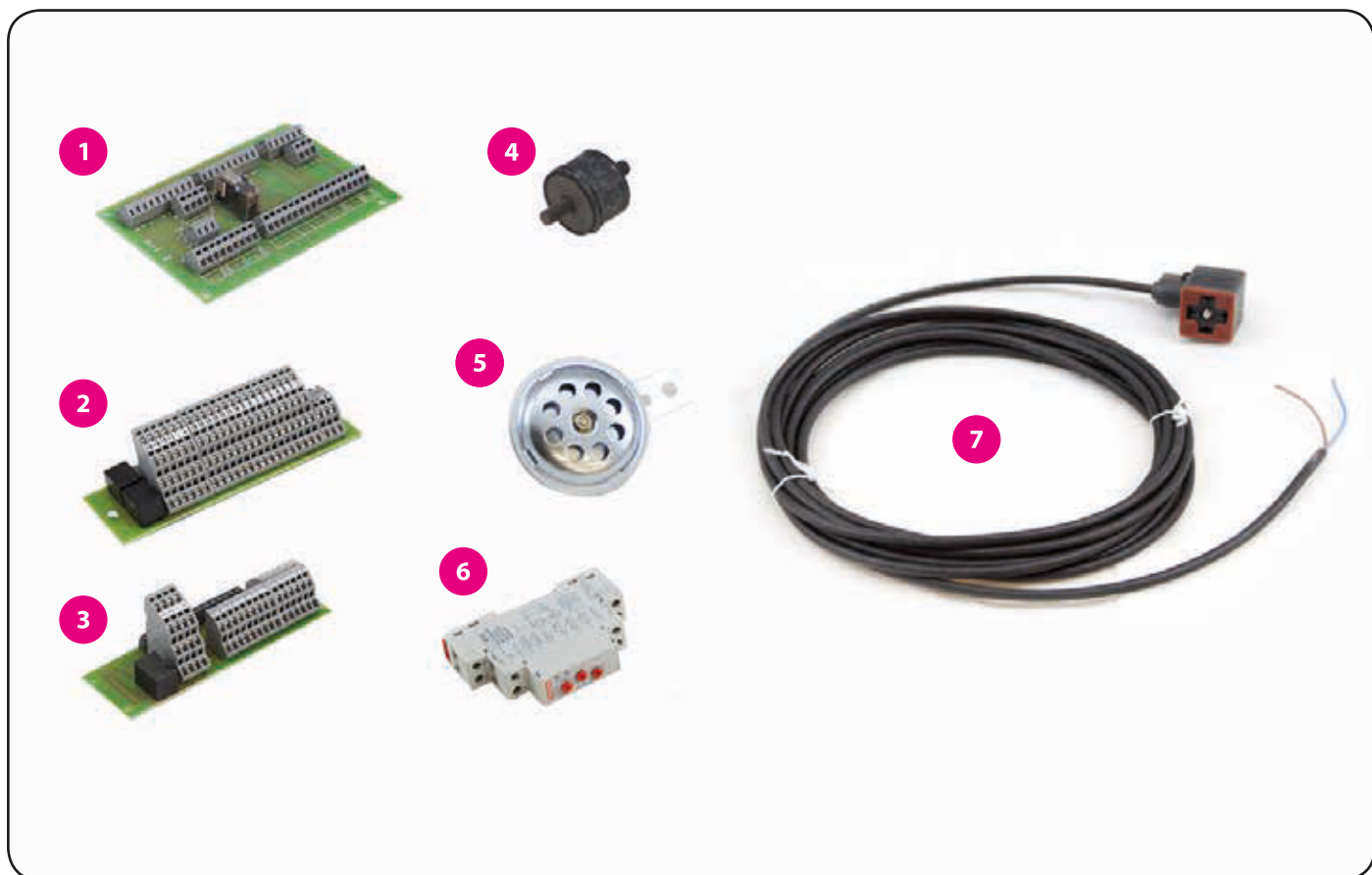


	kód zboží	název zboží
1	05368	ventil rozkládání ramen
2	10182	PE Wandler - 2 sekce
3	08293	PE Wandler - 4 sekce
4	08292	PE Wandler - 6 sekce
5	08113	rozvaděč vzduchový - 6 sekcí
6	08114	rozvaděč vzduchový - 4 sekcí
7	09607	záslepka G2" IG - upravená
8	01499	přepínač páčkový
9	01411	pojistkové pouzdro
10	01027	ventil TV 3S páčkový

	kód zboží	název zboží
11	01260	ventil TV-4 M5 páčkový
12	01028	regulátor vzduchový MAR
13	01698	pojistka vratná 7A
14	01029	šroubení přímé
15	01057	kroužek těsnící
16	01501	pojistka 2A
	01503	pojistka 6,3A
	01380	pojistka 8A
	01502	pojistka 10A
17	08271	manometr

16. Elektro

16.10. Příslušenství - elektro



	kód zboží	název zboží
1	01665	deska DPS WAGO 60
2	01688	deska DPS TWFL
3	07706	deska DPS TWFL2
4	00305	silentblok houkačky
5	01588	houkačka
6	08005	relé multifunkční
7	10924	konektor 12V s LED diodou + kabel 5m

17. Pneumatika

17.1. Rychlospojky + kolena



	kód zboží	název zboží
1	11498	rychlospojka přímá G1/8" IG - 4 (4x2,5)
2	01091	rychlospojka přímá M5 AG - 4 (4x2,5)
3	01275	rychlospojka přímá G1/8" AG - 4 (4x2,5)
4	01090	rychlospojka přímá M5 AG - 6 (6x4)
5	01276	rychlospojka přímá G1/8" AG - 6 (6x4)
6	01282	rychlospojka přímá G1/4" AG - 6 (6x4)
7	01163	rychlospojka přímá G1/8" AG - 8 (8x6)
8	01165	rychlospojka přímá G1/4" AG - 8 (8x6)
9	01164	rychlospojka přímá G1/4" AG - 10 (10x8)
10	01316	rychlospojka přímá G1/4" AG - 12 (12x9)
11	11292	rychlospojka přímá G3/8" AG - 12 (12x9)

	kód zboží	název zboží
12	01153	koleno 90° 4 - 4 (4,3x3)
13	01154	koleno 90° 4 - 4 (4x2,5)
14	01248	koleno 90° M5 - 4 (4,3x3)
15	01093	koleno 90° M5 - 4 (4x2,5)
16	07582	koleno 90° G1/8" - 4 (4x2,5)
17	01094	koleno 90° M5 - 6 (6x4)
18	01253	koleno 90° G1/8" - 6 (6x4)
19	01311	koleno 90° G1/4" - 6 (6x4)
20	01159	koleno 90° G1/8" - 8 (8x6)
21	01278	koleno 90° G1/4" - 8 (8x6)

17. Pneumatika

17.2. T-kusy + Y-kusy

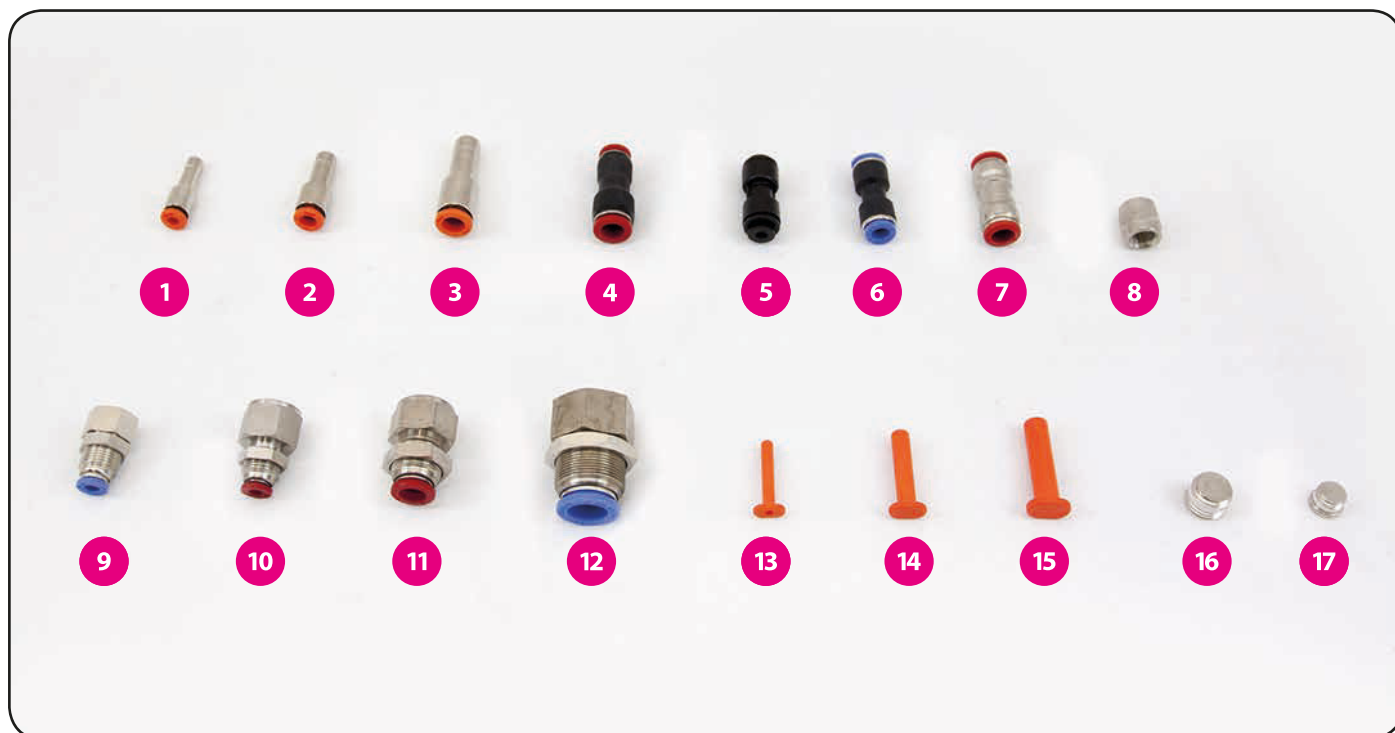


	kód zboží	název zboží
1	01053	T-kus 4 - 4 - 4 (hadice 4,3x3)
2	01054	T-kus 6 - 6 - 6 (hadice 6x4)
3	01108	T-kus 4 - M5 - 4 (hadice 4,3x3)
4	11301	T-kus 4 - 4 - 4 (hadice 4x2,5)
5	01104	T-kus 4 - M5 - 4 (hadice 4x2,5)
6	01100	T-kus 4 - 4 - M5 (hadice 4x2,5)
7	01105	T-kus 6 - M5 - 6 (hadice 6x4)
8	01321	T-kus 6 - 6 - 6 (hadice 6x4)
9	01108	T-kus 6 - G1/8" - 6 (hadice 6x4)
10	01279	T-kus 6 - G1/4" - 6 (hadice 6x4)
11	01281	T-kus G1/4" - 8 - 8 (hadice 8x6)

	kód zboží	název zboží
12	01160	T-kus 8 - 8 - 8 (hadice 8x6)
13	01107	T-kus 8 - G1/8" - 8 (hadice 8x6)
14	01280	T-kus 8 - G1/4" - 8 (hadice 8x6)
15	01053	Y-kus 4 - 4 - 4 (hadice 4,3x3)
16	01156	Y-kus 6 - 6 - 6 (hadice 6x4)
17	11300	Y-kus 4 - 4 - 4 (hadice 4x2,5)
18	01162	Y-kus 6 - 6 - 6 (hadice 6x4)
19	10985	rozbočení 6 - 6 - 6 - 6 (hadice 6x4)
20	11297	Y-kus 8 - 8 - 8 (hadice 8x6)
21	11298	Y-kus 10 - 10 - 10 (hadice 10x8)
22	11299	Y-kus 12 - 12 - 12 (hadice 12x9)

17. Pneumatika

17.3. Redukce + Záslepky

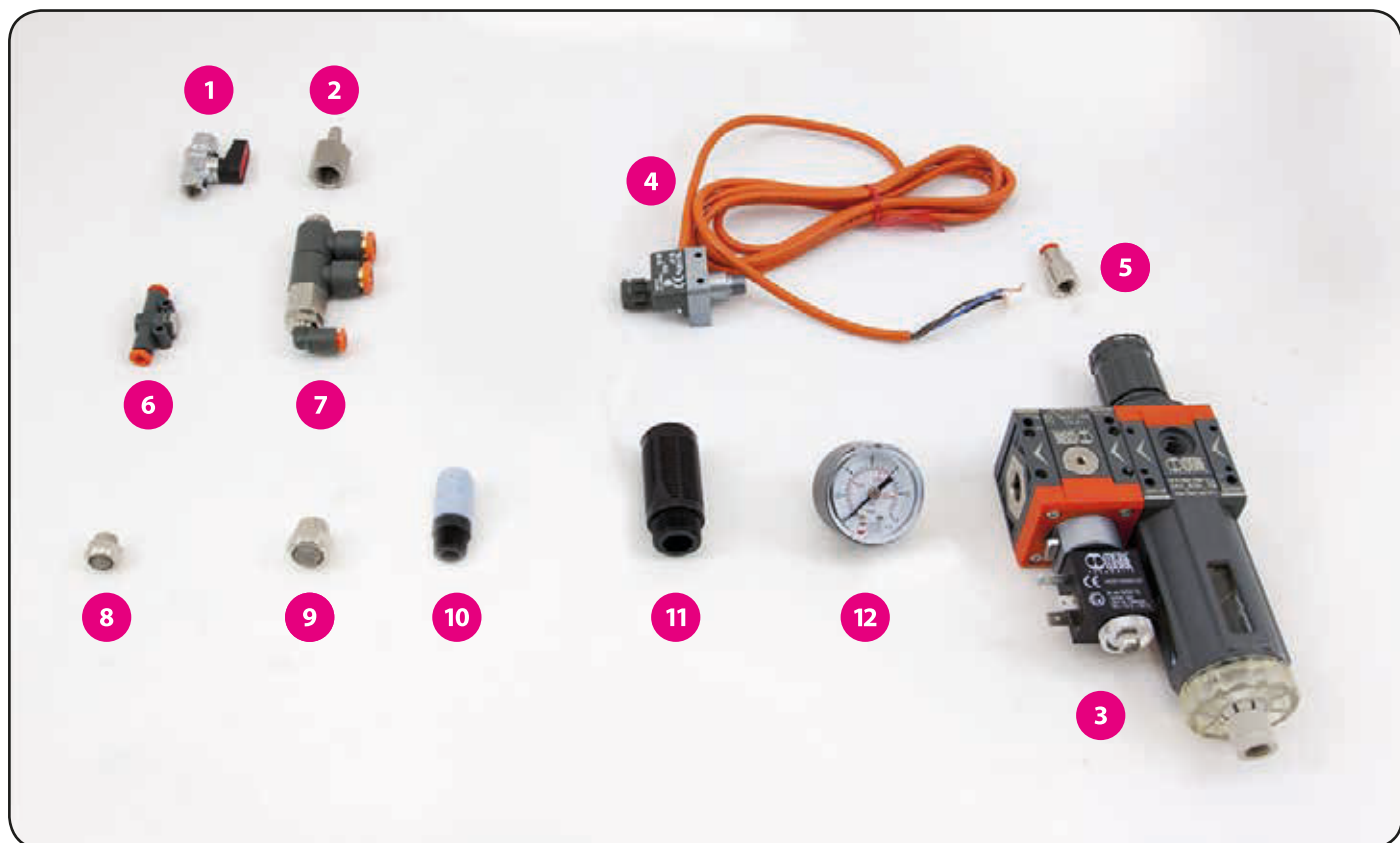


	kód zboží	název zboží
1	01030	redukce 6 - 4x2,5
2	11295	redukce 8 - 6x4
3	01296	redukce 10 - 8x6
4	01314	redukce 8x6 - 6x4
5	05764	redukce 4x2,5 - 4x2,5
6	01034	redukce 6x4 - 6x4
7	01182	redukce 8x6 - 8x6
8	01830	redukce G1/8" - G1/8"
9	11305	šroubení přepážkové G1/8" IG - 4x2,5

	kód zboží	název zboží
10	01312	šroubení přepážkové G1/4" IG - 4x2,5
11	01277	šroubení přepážkové G1/4" IG - 8x6
12	11302	šroubení přepážkové G1/2" IG - 12x9
13	10986	záslepka 4
14	10984	záslepka 6
15	11491	záslepka 8
16	01310	zátka G1/4"
17	01112	zátka G1/8"

17. Pneumatika

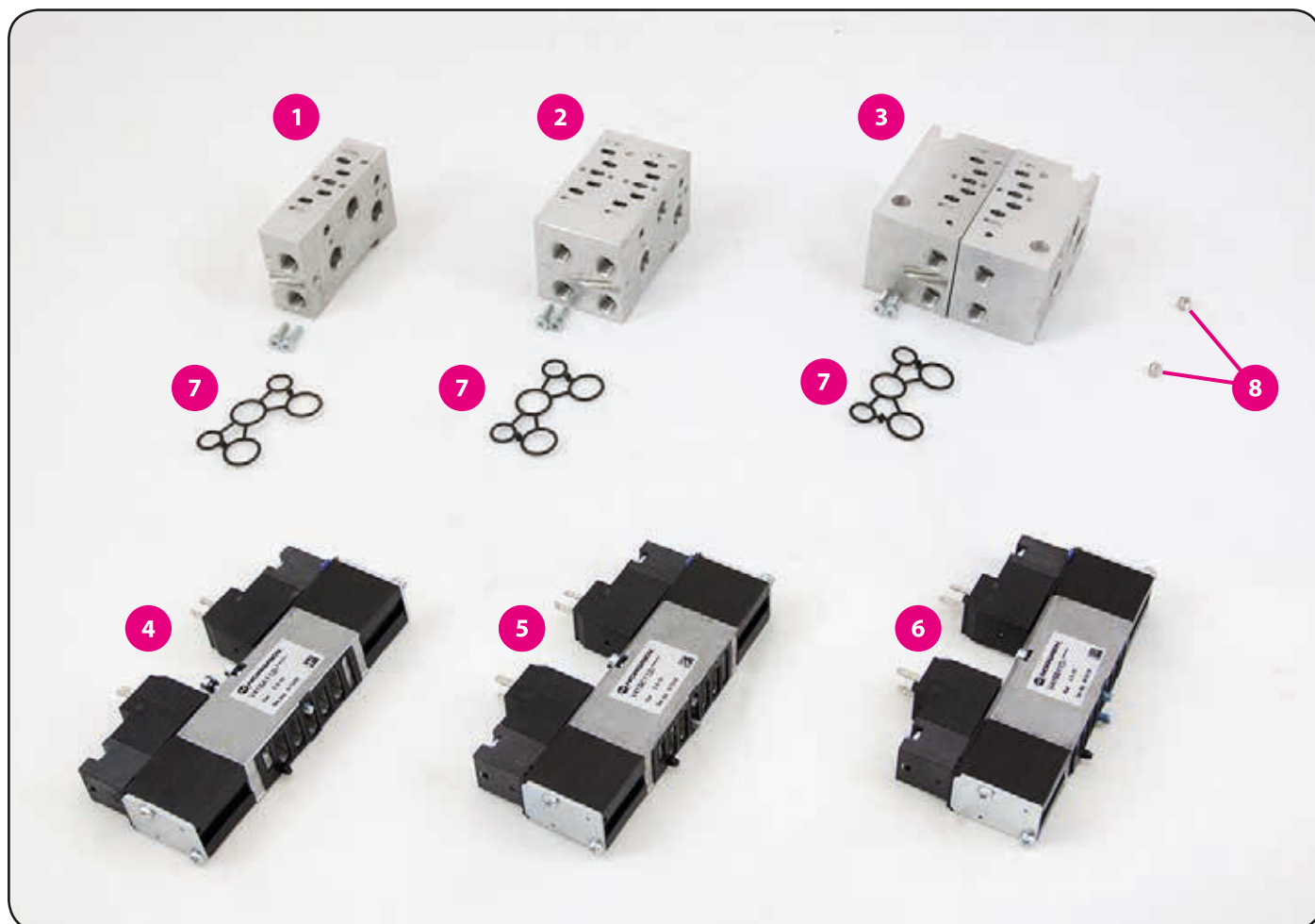
17.4. Vzduchový regulátor s odkalovací skleničkou



	kód zboží	název zboží
1	00807	kohout kulový G1/4"
2	05299	redukce G1/4" - 6
3	11495	regulátor - sestava
4	11497	spínač tlakový
5	01498	rychlospojka přímá G1/8" 4 (hadice 4x2,5)
6	11496	ventilek zpětný
7	11767	sestava šroubení
8	11313	tlumič hluku G1/8"
9	11828	tlumič hluku G1/4"
10	01222	tlumič hluku G1/4" plast
11	11511	tlumič hluku G1/2" plast
12	01050	manometr vzduchový

17. Pneumatika

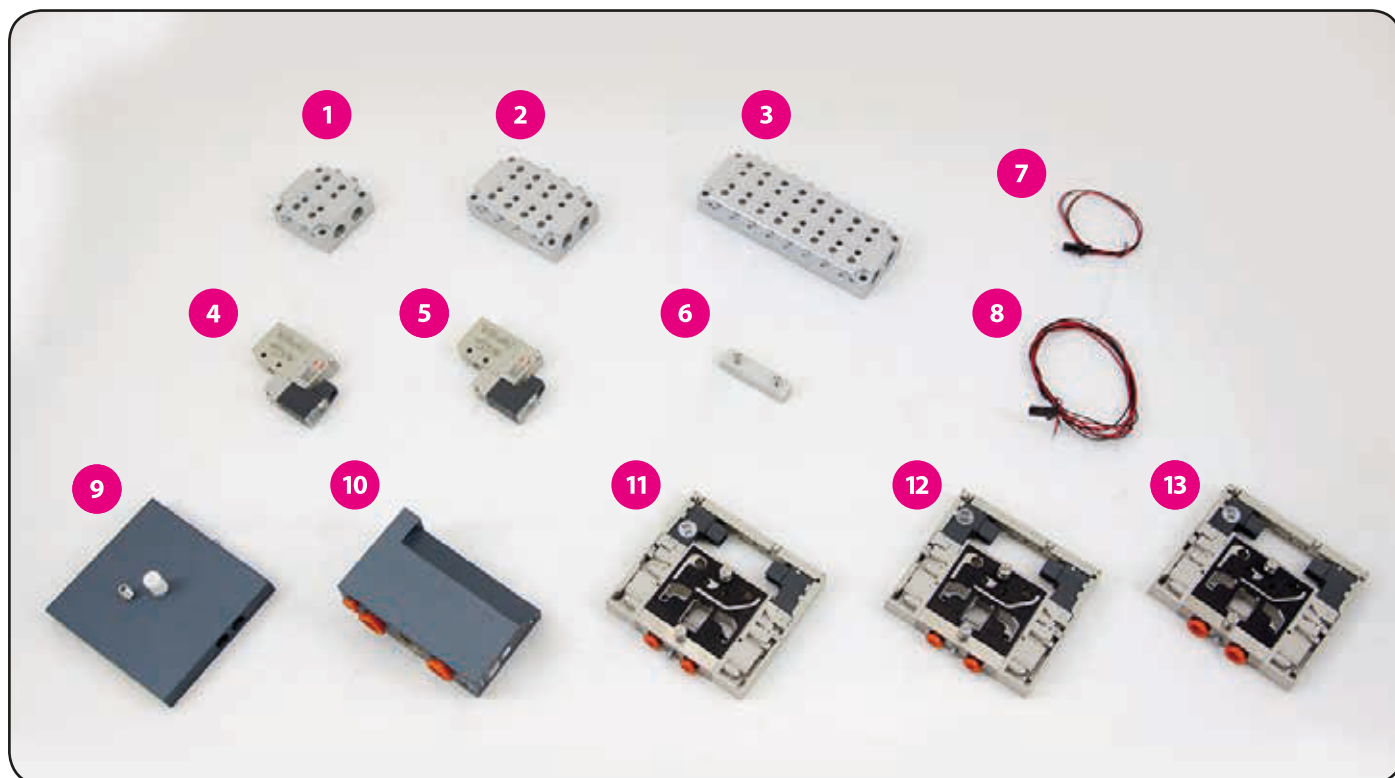
17.5. Ventily



	kód zboží	název zboží
1	01302	deska základová jednoduchá + těsnění + šrouby
2	01304	deska základová dvojitá + těsnění + šrouby
3	01303	desky koncové + těsnění + šrouby
4	01306	ventil NC
5	01307	ventil NO
6	01305	ventil NC/NO
7	01059	těsnění základové desky
8	03634	šroub

17. Pneumatika

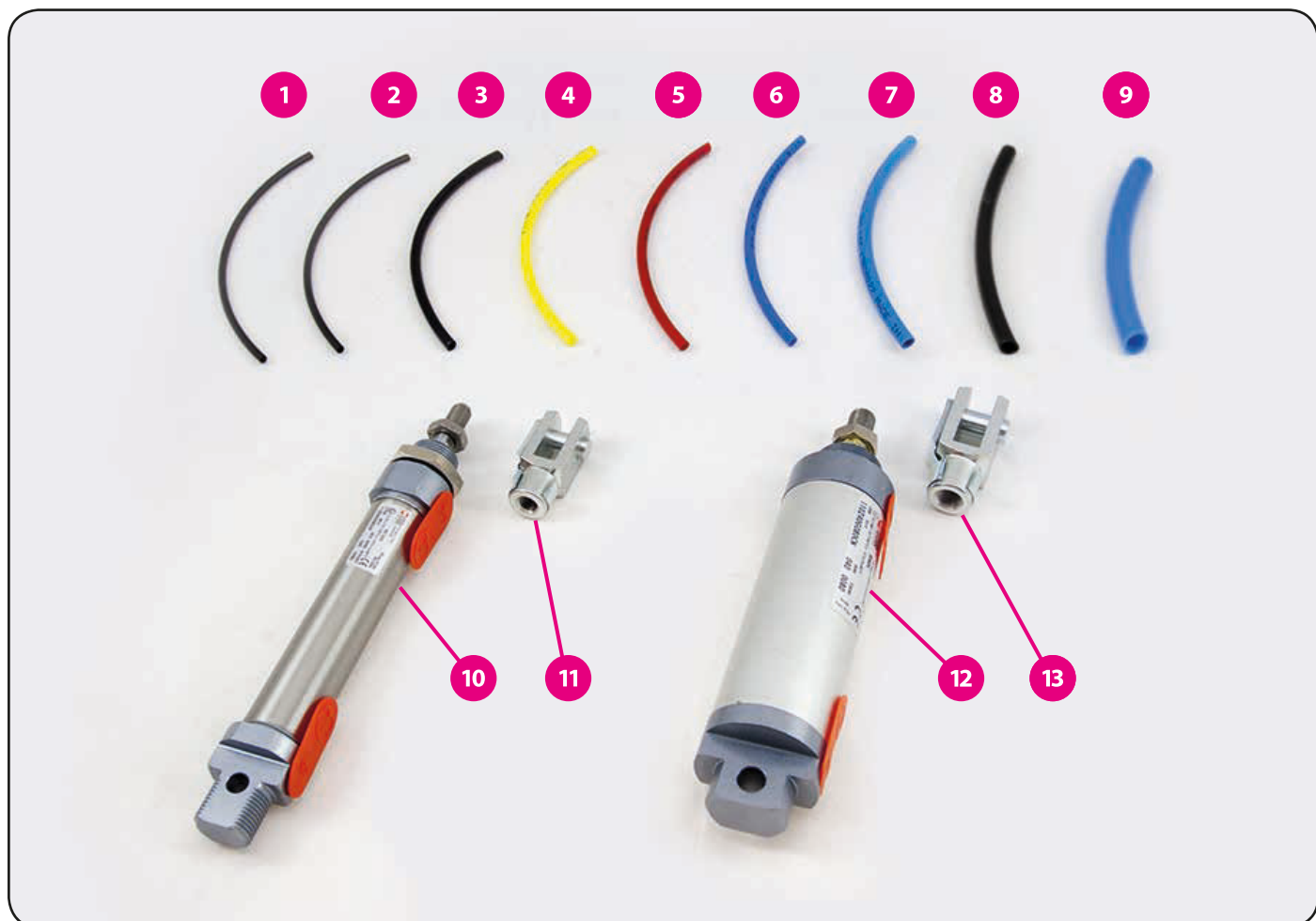
17.5. Ventily



	kód zboží	název zboží
1	11311	deska základová 2 pozice
2	11310	deska základová 4 pozice
3	11309	deska základová 8 pozic
4	11307	ventil NO (StopSpray)
5	11308	ventil NC (StopSpray)
6	11312	záslepka 1 pozice
7	11288	kabel s konektorem 300 mm
8	11289	kabel s konektorem 800 mm
9	11287	koncové pole
10	11281	vstupní pole 1-11
11	11285	ventil NC/NO (Wandlerbox)
12	11286	ventil NO (Wandlerbox)
13	11284	ventil NC (Wandlerbox)

17. Pneumatika

17.6. Hadice + píсты



	kód zboží	název zboží
1	11810	hadice vzduchová 4x2,5 černá
2	04916	hadice vzduchová 4,3x3 černá
3	04914	hadice vzduchová 6x4 černá
4	10786	hadice vzduchová 6x4 žlutá
5	10785	hadice vzduchová 6x4 červená
6	04915	hadice vzduchová 6x4 modrá
7	04965	hadice vzduchová 8x6 modrá

	kód zboží	název zboží
8	11768	hadice vzduchová 8x6 černá
9	12301	hadice vzduchová 12x9 modrá
10	03923	válec pneumatický 25/80
11	03896	vidlice pro válec 25/80
12	05955	válec pneumatický 27
13	05956	vidlice pro válec 27

17. Pneumatika

17.7. Vzduchová pistole



	kód zboží	název zboží
1	00740	pistole vzduchová
2	04956	hadice spirálová 6/4 modrá
3	01025	šroubení přímé
4	06252	spojka přímá